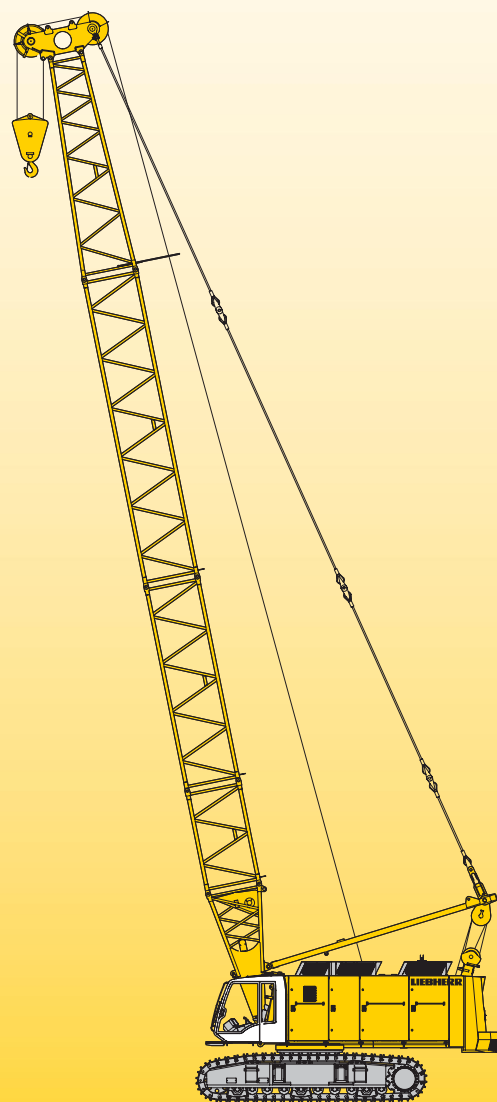


Caractéristiques techniques

Pelle à câbles

HS 885 HD

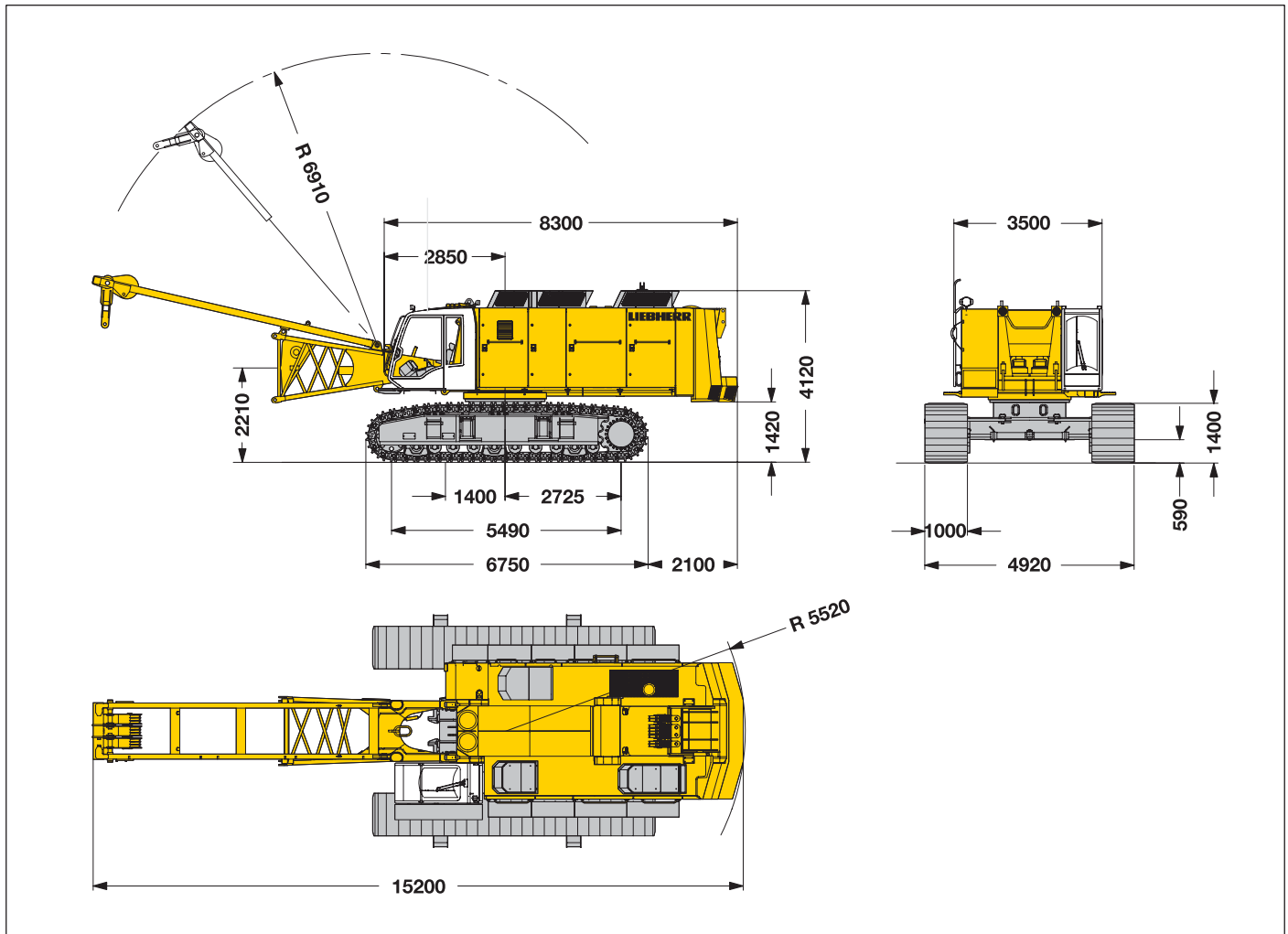
Litronic®



LIEBHERR

Encombrements

Pelle de base avec châssis



Poids

Le poids en ordre de marche comprend la pelle de base avec châssis HD, 2 treuils principaux 300 kN avec mécanisme intermittent et la flèche principale de 11 m, composée du chevalet de relevage, du pied de flèche (4 m), de l'élément de tête (6,4 m) et de la tête de flèche (0,6 m), et le contre poids tourelle de 24,1 t + le contre poids add. de 8,4 t.

Poids total env. _____ 113,5 t

Pression au sol

Pression au sol _____ 1,03 kg/cm²

Équipement

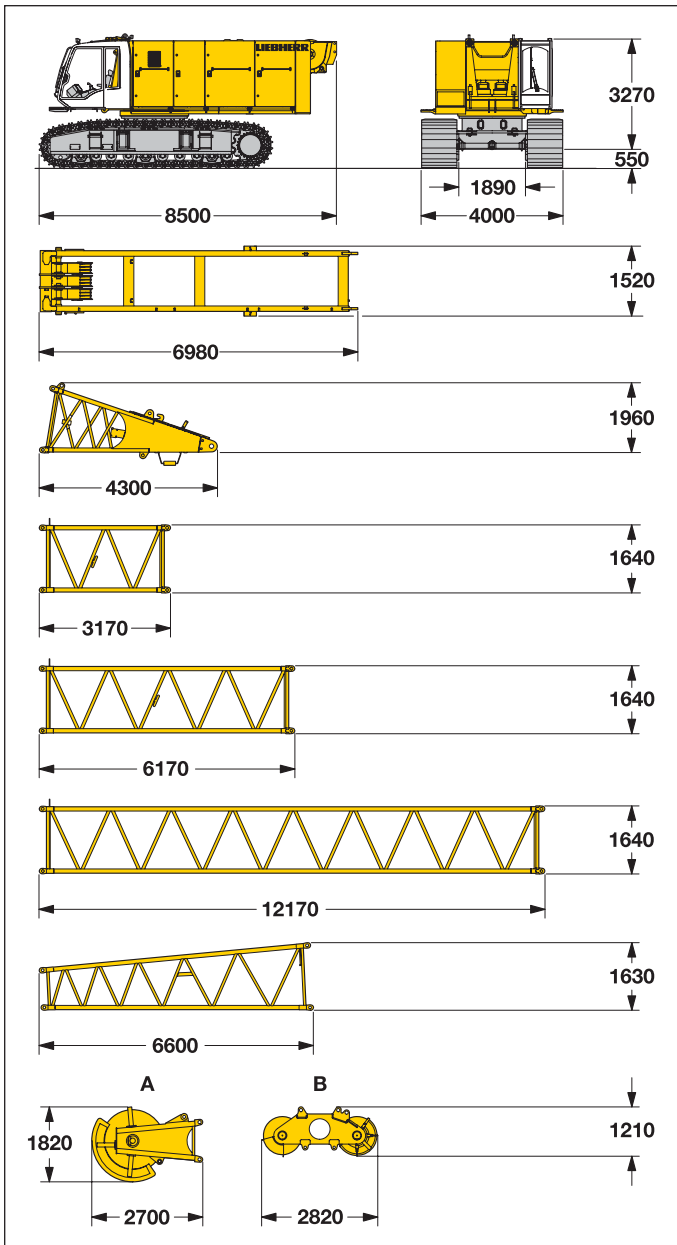
Flèche principale (No. 1515.xx) longueur max. _____ 56 m
 Flèche principale avec tête de flèche légère (No. 1515.xx) _____ 74 m
 Fléchette fixe (No. 0806.xx) _____ 11 m - 32 m
 Tête de flèche à deux poulies ou de pelle avec système de poulies interchangeables selon l'application.
 Equipements modulaires pour application grue, dragline ou benne.
 En application dragline, un guide câble à rotation libre est monté sur le pied de flèche, réduisant fortement l'usure du câble en limitant au minimum son angle d'inclinaison.

Remarques

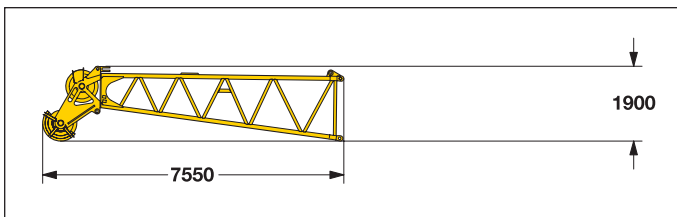
1. Forces de levage pour application de grue de montage (correspond à la classification de grues selon F.E.M. 1.001, groupe de grues A1).
2. La machine est disposée sur sol ferme et horizontal.
3. Les forces de levage doivent être diminuées du poids de l'équipement de préhension (moufle à crochet, câbles de levage, manille, etc.).
4. Les forces de levage doivent être diminuées de charges additionnelles à la flèche (comme p.ex. des marches pied).
5. La vitesse de vent maximale est à relever sur les tableaux de charge.
6. Les portées sont mesurées à partir de l'axe de la machine jusqu'à la verticale du crochet.
7. Les forces de levage sont indiquées en tonnes et sur 360°.
8. Le calcul de la stabilité a été effectué conformément à la norme ISO 4305 tableaux 1 + 2, angle de basculement 4°.
9. Le calcul de la structure métallique répond à la norme F.E.M. 1.001 - 1998 (EN 13001-2 / 2004).

Encombremements et poids

Pelle de base et flèche principale (No. 1515.xx)



*) Haubans inclus



*) Haubans inclus

Pelle de base

avec châssis HD, treuils 2 x 300 kN avec mécanisme intermittent, sans contrepoids tourelle, pied de flèche et chevalet de relevage

Tuiles double nervure	1000 mm
Largeur	4000 mm
Poids	72000 kg

Chevalet de relevage

Largeur	600 mm
Poids	2420 kg

Pied de flèche (No. 1515.32)

Largeur	1950 mm
Poids	2300 kg

Élément intermédiaire (No. 1515.25) 3 m

Largeur	1660 mm
Poids*	770 kg

Élément intermédiaire (No. 1515.25) 6 m

Largeur	1660 mm
Poids*	1240 kg

Élément intermédiaire (No. 1515.25) 12 m

Largeur	1660 mm
Poids*	2130 kg

Élément de tête (No. 1515.25) 6.4 m

Largeur	1660 mm
Poids*	1310 kg

Tête de flèche ¹⁾ A B

Largeur	850 mm	850 mm
Poids*	1800 kg	1840 kg

1) Poulies en acier

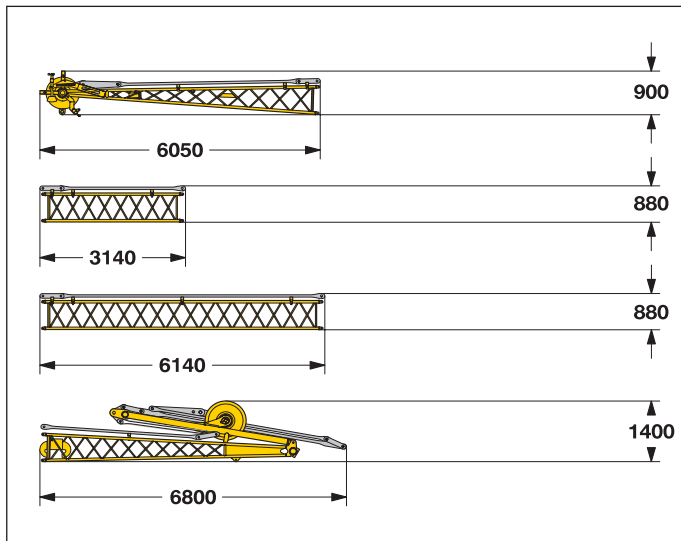
Tête de flèche légère ²⁾ (No. 1515.21)

Largeur	1660 mm
Poids*	1270 kg

2) Poulies en polyamide

Encombremments et poids

Flèche fixe (No. 0806.xx)



Tête de flèche (No. 0806.16)

Largeur	1140 mm
Poids*	475 kg

Élément intermédiaire (No. 0806.15) 3 m

Largeur	950 mm
Poids*	150 kg

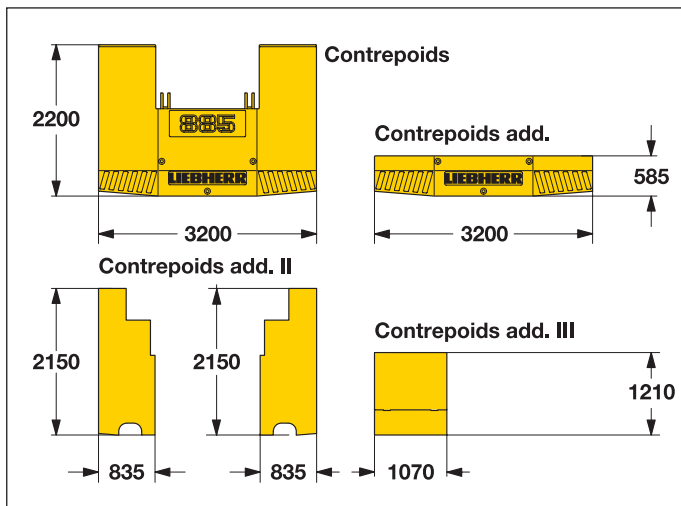
Élément intermédiaire (No. 0806.15) 6 m

Largeur	950 mm
Poids*	255 kg

Pied de flèche avec chevalet de relevage (No. 0806.16)

Largeur	1500 mm
Poids*	1210 kg

Contrepoids



Contrepoids tourelle 1x

Largeur	820 mm
Poids	19600 kg

Contrepoids additionnel 1x

Largeur	670 mm
Poids	4500 kg

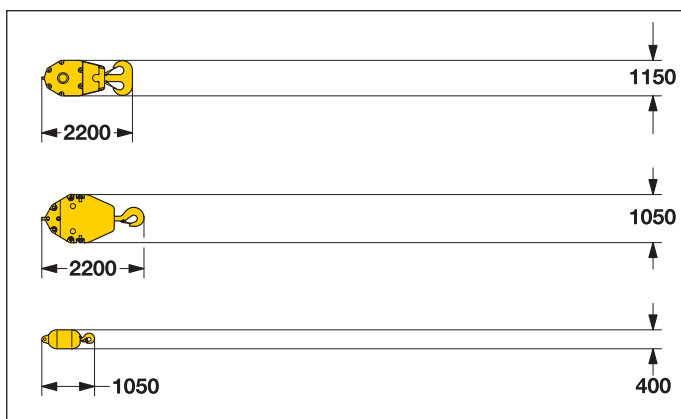
Contrepoids additionnel II 2x

Largeur	340 mm
Poids	2600 kg

Contrepoids additionnel III 1x

Largeur	405 mm
Poids	3200 kg

Crochets



Moufle à crochet 120 t - 2 poulies

Largeur	320 mm
Poids	1400 kg

Moufle à crochet 60 t - 1 poulie

Largeur	300 mm
Poids	970 kg

Crochet 30 t

Largeur	400 mm
Poids	400 kg

*) Haubans inclus

Descriptif technique



Moteur

Puissance d'après norme ISO 9249, 450 kW (612 ch) à 1900 t/mn

Type _____ Liebherr D 9508 A7

Capacité du réservoir de carburant _____ 930 l avec indicateur
_____ permanent de niveau et
_____ de réserve

Le moteur diesel est conforme à la réglementation sur les gaz d'échappement pour machines mobiles suivant EPA/CARB Tier 3 et 97/68 CE niveau III.

En option:

Puissance d'après norme ISO 3046 IFN, 670 kW (911 ch) à 1900 t/mn

Type _____ MAN D 2842 LE

Capacité du réservoir de carburant _____ 930 l avec indicateur
_____ permanent de niveau et
_____ de réserve

Le moteur diesel est conforme à la réglementation sur les gaz d'échappement pour machines mobiles suivant EPA/CARB Tier 2.



Circuit hydraulique

Mécanisme de distribution à engrenages directement accouplé au moteur pour l'entraînement des pompes principales. Pompes à débit variable en circuit ouvert et fermé avec débit proportionnel à la demande. En position neutre, les pompes sont en débit nul. Les pics de pression sont absorbés par un clapet limiteur de pression intégré. Cela économise l'énergie et réduit l'usure des pompes. Le fluide hydraulique est filtré par des filtres haute pression départ et retour avec surveillance électronique.

Tout colmatage est signalé dans la cabine. L'utilisation d'huile synthétique et biodégradable est possible.

Pour les équipements tels que louvoyeuse, vibreur à moment statique variable, benne preneuse, mât vertical etc., une hydraulique adaptée est prévue sous forme de kits optionnels.

Pression de travail _____ 350 bar max.

Capacité du réservoir hydraulique _____ 1170 l



Treuil de flèche

Force au brin max. _____ 2x 70 kN

Diamètre du câble _____ 20 mm

Relevage de la flèche de 15° à 82° en 84 sec.



Mécanisme d'orientation

Couronne d'orientation à denture extérieure ayant pour conséquence une réduction de la pression sur le profil des dents. Moteur hydraulique à pistons axiaux, frein négatif multidisque hydraulique, réducteur planétaire, pignon d'entraînement.

Vitesse de rotation de 0 – 3.5 t/mn à variation continue.

Préselecteur à trois niveaux de vitesse pour une plus grande précision du mécanisme d'orientation.

En option:

Deuxième mécanisme d'orientation



Niveau sonore

Selon la norme 2000/14/CE traitant des mesures d'émission de bruit sur les machines de construction en plein air.



Mécanisme de treuil

Programme de treuils disponibles:

Force au brin (nominale) - 200 kN _____ 250 kN _____ 300 kN

Diamètre de câble _____ 30 mm _____ 34 mm _____ 36 mm

Diamètre de tambour

de treuil _____ 630 mm _____ 750 mm _____ 820 mm

Vitesse du câble _____ 0-86 m/mn _____ 0-69 m/mn _____ 0-55 m/mn

avec mécanisme intermittent _____ 0-123 m/mn _____ 0-119 m/mn

Capacité d'enroulement

sur la 1ère couche _____ 40,5 m _____ 38,9 m _____ 38,6 m

Les treuils sont de construction compacte et faciles à monter.

L'embrayage et le freinage du dispositif de chute libre sont réalisés par le frein de travail. Ce frein de construction compacte est du type multidisque sans entretien et à faible taux d'usure.

Les treuils de tirage et de levage sont entraînés par des moteurs à cylindrée variable. Ils assurent sur toute la zone de régulation l'utilisation optimale de la puissance moteur par l'adaptation constante de la vitesse à la force de traction du câble.

En option:

Treuil de grue (treuil principal) _____ 160 kN avec frein multidisque

Treuil d'assistance _____ 70 kN dans le pied de flèche

Treuil antigiratoire _____ 70 kN avec dispositif de chute libre

_____ 30 kN avec dispositif de chute libre



Translation

Le châssis est équipé d'une voie variable, permettant le réglage facile de la voie depuis la position de transport à la position de travail.

Mécanisme de translation avec moteur hydraulique à pistons axiaux, frein négatif multidisque hydraulique, train de chenilles sans entretien, tension hydraulique des chaînes.

Tuiles double nervure _____ 1000 mm

Vitesse de translation _____ 0 – 0.85 km/h

En option:

- Moteur hydraulique à 2 cylindrées pour vitesses de translation supérieures (1.5 km/h)



Commande

Développé et produit par Liebherr, la commande est conçue pour des applications dans des conditions de températures extrêmes et pour des utilisations sur chantiers difficiles. Les informations sur la pelle apparaissent sur l'écran fortement contrasté. La pelle est équipée d'une servocommande électro-hydraulique proportionnelle et progressive qui permet l'exécution simultanée de l'ensemble des mouvements de travail et de translation.

Pour l'application dragline, l'installation du système Interlock est recommandée. Ce système assure une sortie automatique du câble de tirage pendant le levage du godet.

Un système de commande automatique breveté pour la chute libre des treuils est disponible sur demande.

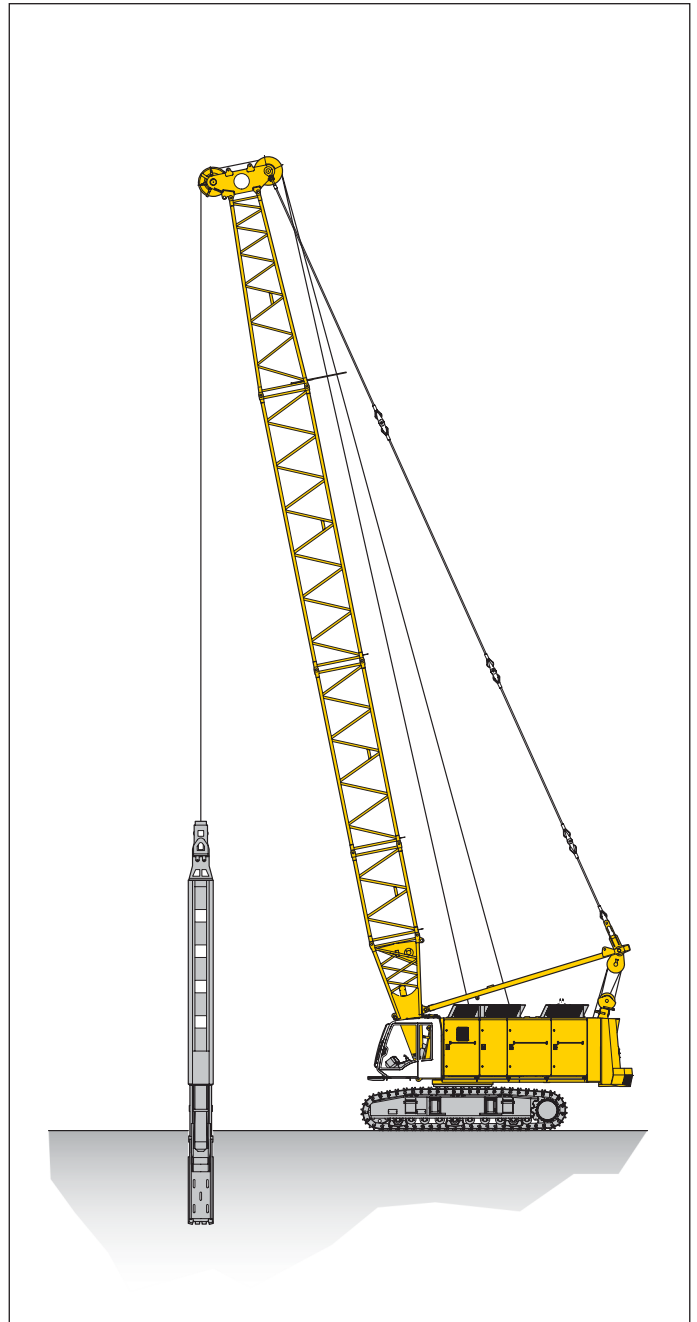
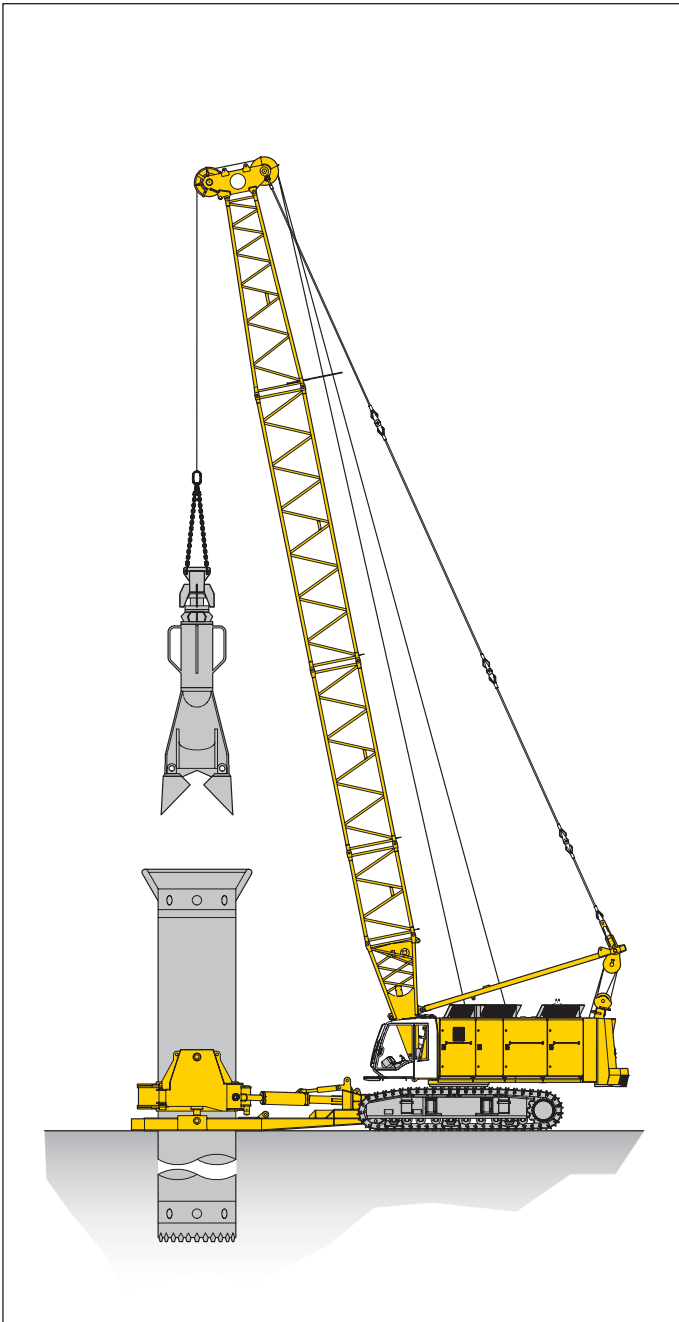
Pilotage: Manipulateur gauche pour le relevage et l'orientation, manipulateur droit pour treuil I et treuil II. La translation se conduit à l'aide de deux pédales ou de deux leviers manuels.

Options:

- Dispositif de commande spécial pour démolition
- Système MDE de saisie de données de la machine
- Système PDE de saisie de données d'opération
- Modem GSM

Équipement (flèche principale No. 1515.xx et contrepoids de 32.5 t)

Louvoyeuse et benne à parois moulées



Louvoyeuse*

Options treuils ————— 2 x 250 kN ——— 2 x 300 kN
 Vitesse du câble en 1ère vitesse (m/mn) — 0-69 ————— 0-55
 Vitesse du câble en 2ème vitesse (m/mn) — 0-123 ————— 0-119
 Diamètre de forage ————— 2500 mm ——— 3000 mm

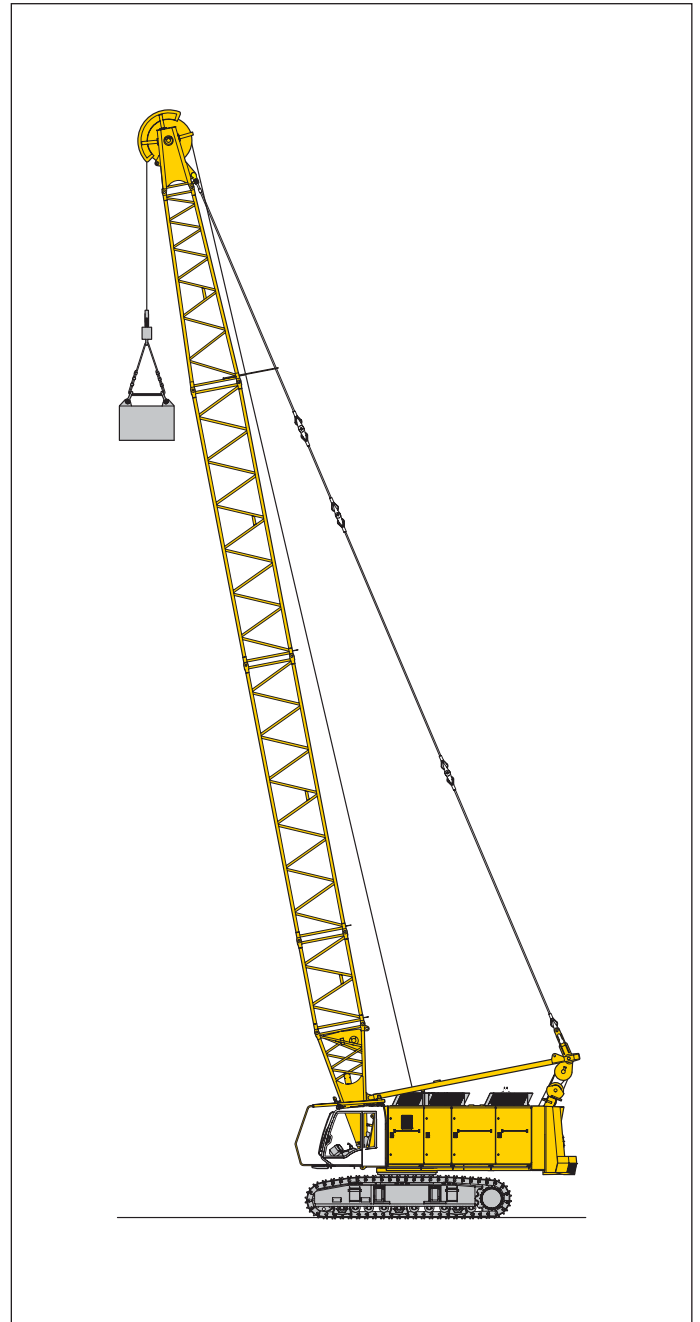
Benne à parois moulées*

Options treuils ————— 2 x 250 kN ——— 2 x 300 kN
 Vitesse du câble en 1ère vitesse (m/mn) — 0-69 ————— 0-55
 Vitesse du câble en 2ème vitesse (m/mn) — 0-123 ————— 0-119
 Poids max. du trépan ————— 16 t ————— 25 t

*) Forces de levage en utilisation pelle voir page 8

Equipement (flèche principale No. 1515.xx et contreponds de 32.5 t)

Compactage dynamique du sol



Forces de levage en tonnes (t) pour une longueur de flèche de 21 m à 33 m

Portée (m)	Longueur de flèche				
	21 m	24 m	27 m	30 m	33 m
8	30	30	25	25	20
9	20	20	20	20	18
10	18	18	18	18	16

Les forces de levage en tonnes ne dépassent pas 75% de la charge de basculement.

Toutes les forces de levage indiquées sont des valeurs maximales et ne doivent être dépassées. Elles sont valables en compactage avec 2 câbles et sur des sols inclinés de 1% au maximum. La hauteur de levage ne doit pas dépasser 25 m.

Forces de levage en utilisation pelle (flèche princ. No. 1515.xx)

Contrepoids de 32.5 t

Forces de levage en tonnes (t) pour une longueur de flèche de 12 m à 36 m - avec treuils 300 kN

Portée (m)	Longueur de flèche (m)								Portée (m)	
	12	15	18	21	24	27	30	33		36
5	46.2									5
6	46.2	46.2	46.2	45.3	42.9	38.7	34.7	31.1	28.1	6
7	46.2	45.6	44.5	42.6	40.2	38.1	34.7	31.1	28.1	7
8	41.3	40.4	39.5	38.8	37.3	34.9	32.7	30.9	28.1	8
9	36.4	35.5	34.8	34.2	33.5	32.7	30.2	28.5	27.0	9
10	32.3	31.7	31.1	30.3	29.9	29.1	28.4	26.6	25.0	10
12	26.3	25.8	25.3	24.7	24.3	23.7	22.9	22.3	21.8	12
14		21.6	21.2	20.7	20.4	19.8	19.1	18.7	18.1	14
16			18.2	17.7	17.5	17.0	16.3	16.0	15.4	16
18			15.7	15.3	15.1	14.7	14.2	13.7	13.4	18
20				13.3	13.1	12.8	12.4	11.9	11.6	20
22					11.6	11.2	10.8	10.4	10.1	22
24						9.9	9.5	9.2	8.9	24
26						8.5	8.4	8.1	7.8	26
28							7.3	7.1	6.9	28
30								6.2	6.0	30
32								5.2	5.1	32
34									4.3	34

TLT 10538261 M00000 Vorab1

Forces de levage max. pour câble standard en utilisation pelle

Force au brin	kN	200	250	300
Diamètre du câble	mm	30	34	36
Charge minimale de rupture	kN	846	1046	1186
Force au brin - configuration monocâble	t	20	25	30
Force au brin - configuration bicâble ¹⁾	t	30.3	37.9	46.2

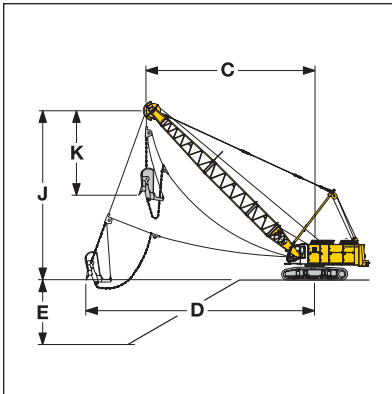
- 1) Le levage d'une charge supérieure à la force au brin du treuil n'est admis que si chaque treuil pris individuellement n'est pas en surcharge.
Lors de l'opération avec benne/grappin mécanique bicâble la charge totale est limitée par la force au brin d'un seul treuil.
L'équipement de préhension et les câbles font partie de la charge.
- 2) Les forces de levage en tonnes ne dépassent pas 75% de la charge de basculement.
La machine est disposée sur sol ferme et horizontal.

Les forces de levage en utilisation pelle indiquées ci-dessus ne sont qu'à titre indicatif et ne sont pas intégrées dans le contrôleur d'Etat de Charge (CEC).

Toutes les forces de levage et configurations de contrepoids indiquées sont des valeurs maximales et ne doivent pas être dépassées.
Les forces de levage doivent être diminuées de charges additionnelles à la flèche (comme p.ex. des marches pied, enrouleurs etc.).

Equipement dragline (flèche principale No. 1515.xx)

Contrepoids de 32.5 t



Forces de levage en tonnes (t) pour une longueur de flèche de 18 m à 33 m Contrepoids de 32.5 t

alpha	Longueur de flèche (m)																	
	18			21			24			27			30			33		
	C (m)	J (m)	t	C (m)	J (m)	t	C (m)	J (m)	t	C (m)	J (m)	t	C (m)	J (m)	t	C (m)	J (m)	t
45	14.8	15.0	19.9	16.9	17.1	16.6	19.0	19.2	14.1	21.1	21.3	11.8	23.3	23.5	10.0	25.4	25.6	8.5
40	15.8	13.8	18.4	18.1	15.7	15.2	20.4	17.7	12.8	22.7	19.6	10.7	25.0	21.5	9.0	27.3	23.5	7.5
35	16.8	12.6	17.1	19.3	14.3	14.1	21.7	16.0	11.8	24.2	17.7	9.8	26.6	19.4	8.1	29.1	21.2	6.7
30	17.6	11.2	16.1	20.2	12.7	13.2	22.8	14.2	11.0	25.4	15.7	8.9	28.0	17.2	7.3	30.6	18.7	5.9
25	18.4	9.8	15.3	21.1	11.1	12.5	23.8	12.4	10.1	26.5	13.6	8.2	29.2	14.9	6.6	32.0	16.2	5.3

TLT 10538261 M00000 Vorab1

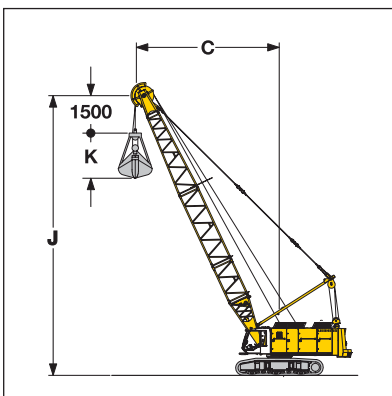
Les forces de levage en tonnes ne dépassent pas 75% de la charge de basculement.
Les forces de levage en utilisation pelle indiquées ci-dessus ne sont qu'à titre indicatif et ne sont pas intégrées dans le contrôleur d'Etat de Charge (CEC).
La taille du godet dragline est à déterminer suivant les conditions d'exploitation.

Diagramme

- C = Portée de déversement
- D = Lancer maxi = env. C + 1/3 à 1/2 J - K
- E = Profondeur = env. 40 à 50% de C
- J = Distance axe poulie de tête de flèche par rapport au sol
- K = Longueur du godet dragline (selon données constructeur)

Equipement benne et grappin (flèche principale No. 1515.xx)

Contrepoids de 32.5 t



Forces de levage en tonnes (t) pour une longueur de flèche de 18 m à 33 m Contrepoids de 32.5 t

alpha	Longueur de flèche (m)																	
	18			21			24			27			30			33		
	C (m)	J (m)	t	C (m)	J (m)	t	C (m)	J (m)	t	C (m)	J (m)	t	C (m)	J (m)	t	C (m)	J (m)	t
65	9.7	18.6	32.5	10.9	21.3	27.7	12.2	24.0	24.0	13.5	26.7	20.8	14.7	29.4	18.1	16.0	32.2	16.0
60	11.0	17.8	27.8	12.5	20.4	23.3	14.0	23.0	20.0	15.5	25.6	17.3	17.0	28.2	15.1	18.5	30.8	13.3
55	12.4	17.0	23.8	14.1	19.4	19.9	15.8	21.9	17.0	17.5	24.4	14.6	19.3	26.8	12.7	21.0	29.3	11.1
50	13.6	16.0	20.9	15.5	18.3	17.4	17.5	20.6	14.8	19.4	22.9	12.7	21.3	25.2	11.0	23.3	27.5	9.5
45	14.8	15.0	18.7	16.9	17.1	15.5	19.0	19.2	13.2	21.1	21.3	11.2	23.3	23.5	9.6	25.4	25.6	8.3
40	15.8	13.8	17.0	18.1	15.7	14.1	20.4	17.7	11.9	22.7	19.6	10.1	25.0	21.5	8.6	27.3	23.5	7.4
35	16.8	12.6	15.7	19.3	14.3	12.9	21.7	16.0	10.9	24.2	17.7	9.2	26.6	19.4	7.8	29.1	21.2	6.6
30	17.6	11.2	14.7	20.2	12.7	12.0	22.8	14.2	10.1	25.4	15.7	8.5	28.0	17.2	7.2	30.6	18.7	5.9
25	18.4	9.8	13.9	21.1	11.1	11.3	23.8	12.4	9.5	26.5	13.6	8.0	29.2	14.9	6.6	32.0	16.2	5.3

TLT 983382714 M99999 Vorab2

Les forces de levage en tonnes ne dépassent pas 66.7% de la charge de basculement.
Les forces de levage en utilisation pelle indiquées ci-dessus ne sont qu'à titre indicatif et ne sont pas intégrées dans le contrôleur d'Etat de Charge (CEC).

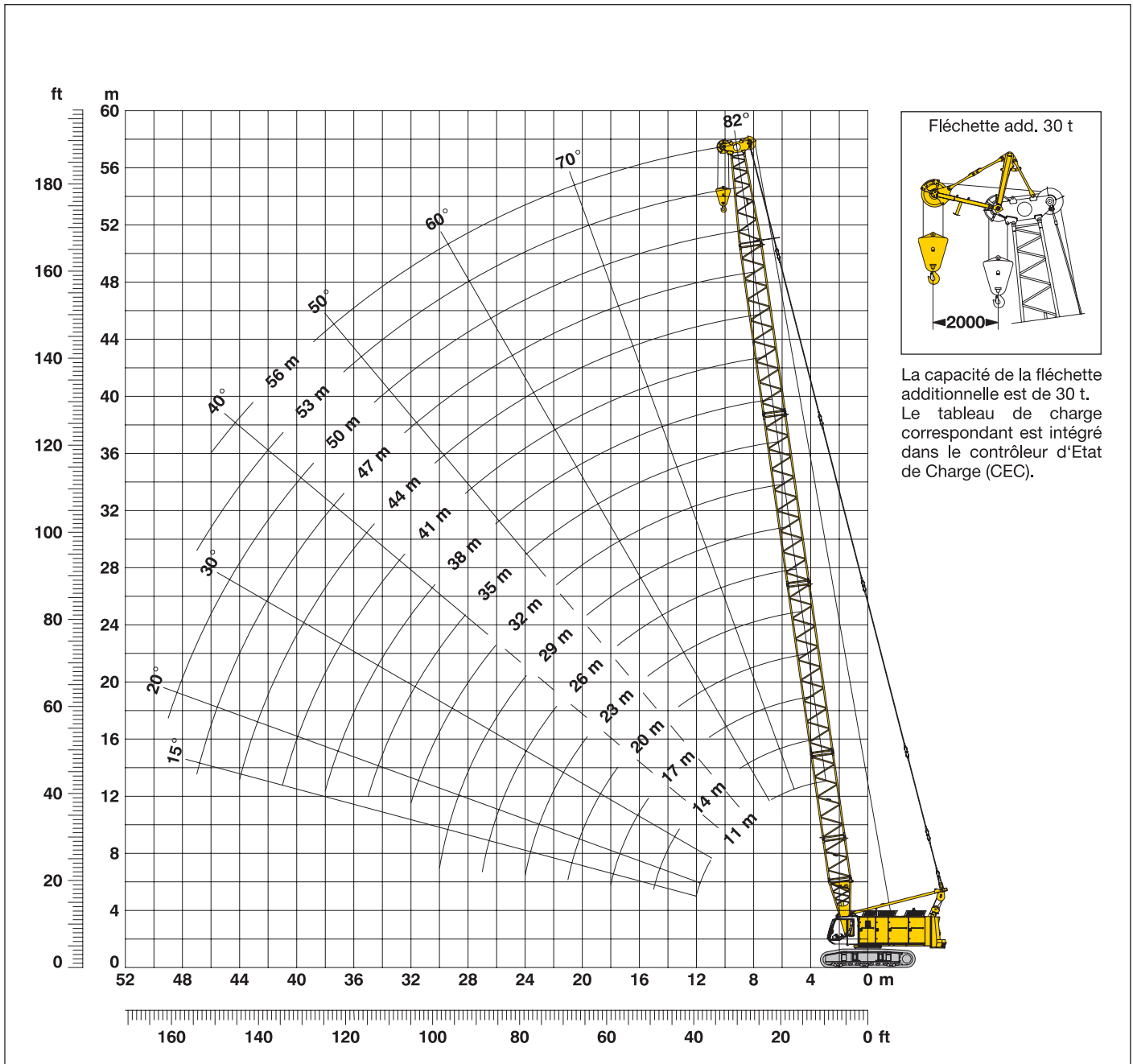
Débattements

- C = Portée de déversement
- J = Distance axe poulie de tête de flèche par rapport au sol
- K = Longueur de la benne/du grappin (selon données constructeur)

Flèche principale

Contrepoids de 32.5 t

82° - 15°



Assemblage de la flèche (Tableau 1)

Assemblage de la flèche pour une longueur de 11 m à 56 m

	Longueur	Nombre d'éléments de flèche															
		1	1	1	1	1	1	1	1	1	1	1	1	1	1	1	1
Pied de flèche	4.0 m	1	1	1	1	1	1	1	1	1	1	1	1	1	1	1	1
	3.0 m		1		1		1		1		1		1		1		1
Eléments intermédiaires	6.0 m			1	1		1		1		1		1		1		1
	12.0 m					1	1	1	1	2	2	2	2	3	3	3	3
Elément de tête	6.4 m	1	1	1	1	1	1	1	1	1	1	1	1	1	1	1	1
Tête de flèche	0.6 m	1	1	1	1	1	1	1	1	1	1	1	1	1	1	1	1
Longueur de flèche (m)		11	14	17	20	23	26	29	32	35	38	41	44	47	50	53	56

Forces de levage en utilisation levage (flèche princ. No. 1515.xx)

Contrepoids de 32.5 t

Forces de levage en tonnes (t) pour une longueur de flèche de 11 m à 74 m - avec treuils 300 kN

Portée	Longueur de flèche (m)																Portée	
	Tête de flèche standard												Tête de flèche légère					
	11	14	17	20	23	26	29	32	35	41	47	50	56	59	62	68		74
m	t	t	t	t	t	t	t	t	t	t	t	t	t	t	t	t	t	m
3.8	120.0																	3.8
4.0	120.0	120.0																4
5	108.4	107.2	104.4															5
6	80.0	80.2	80.3	78.5	76.9	75.2												6
7	63.1	63.2	63.3	63.2	62.6	61.3	60.1	58.8										7
8	51.8	52.0	52.0	51.9	52.0	51.6	50.6	49.6	48.7	46.7								8
9	43.8	43.9	44.0	43.9	43.9	43.8	43.6	42.8	42.0	40.3	38.7							9
10	37.7	37.9	38.0	37.9	37.9	37.8	37.7	37.4	36.8	35.3	33.9	33.1						10
12	29.0	29.5	29.5	29.5	29.5	29.3	29.2	29.0	29.0	28.0	26.9	26.3	25.0	16.5	14.4	10.5		12
14		23.7	23.9	23.8	23.9	23.7	23.6	23.4	23.3	23.0	22.1	21.6	20.5	14.4	13.0	9.5	4.7	14
16			20.0	19.9	20.0	19.8	19.7	19.5	19.4	19.1	18.5	18.0	17.1	12.9	11.4	8.3	3.9	16
18			16.8	16.9	16.9	16.8	16.7	16.5	16.4	16.0	15.7	15.3	14.4	11.6	10.2	7.4	3.2	18
20				14.5	14.6	14.4	14.3	14.1	14.0	13.6	13.3	13.1	12.3	10.4	9.2	6.5	1.8	20
22					12.6	12.5	12.4	12.2	12.1	11.7	11.4	11.2	10.5	9.7	8.2	5.6	1.1	22
24					11.0	10.9	10.8	10.6	10.6	10.2	9.8	9.6	9.1	8.5	7.2	4.6		24
26						9.6	9.5	9.3	9.3	8.9	8.5	8.3	7.9	7.3	6.5	3.7		26
28							8.4	8.2	8.1	7.8	7.4	7.2	6.8	6.2	5.7	2.8		28
30							7.4	7.3	7.2	6.8	6.5	6.3	5.8	5.3	4.9			30
32								6.4	6.4	6.0	5.6	5.4	5.0	4.5	4.1			32
34									5.6	5.3	4.9	4.7	4.3	3.8	3.3			34
36										4.6	4.3	4.1	3.6	3.2	2.6			36
38										4.0	3.7	3.5	3.1	2.6	1.5			38
40										3.5	3.2	3.0	2.5	2.1				40
42											2.7	2.5	2.1	1.7				42
44											2.3	2.1	1.7	1.3				44
46											1.9	1.7	1.3					46
48												1.3						48

TLT 983627514 M 48668

Les forces de levage indiquées ci-dessus ne sont qu'à titre indicatif. Pour votre levage actuel, les forces de levage sont à relever sur les tableaux de charge livrés avec la documentation propre à la machine.

Assemblage de la flèche légère

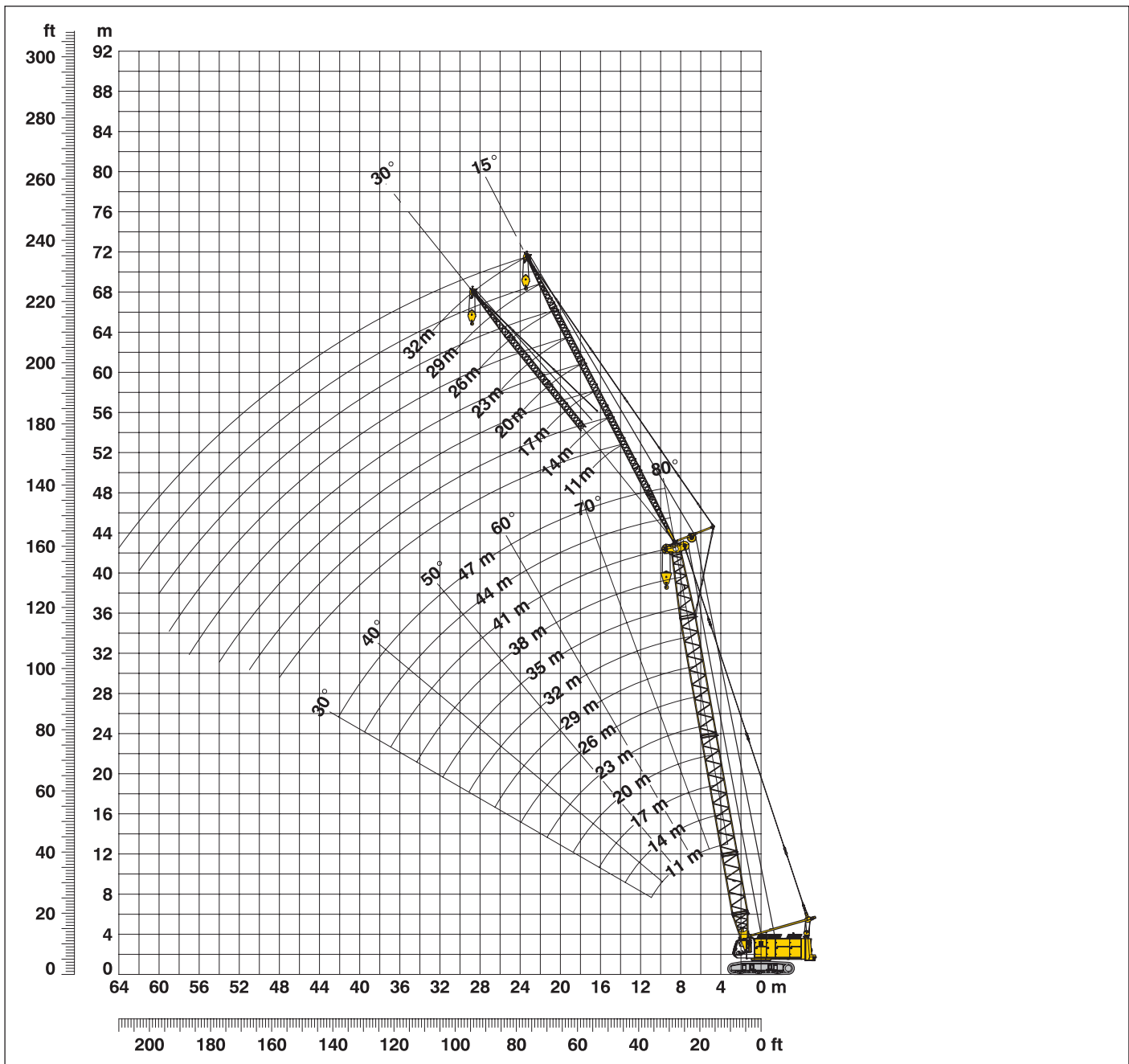
Assemblage de la flèche pour une longueur de 59 m à 74 m

	Longueur	Nombre d'éléments de flèche					
Pied de flèche	4.0 m	1	1	1	1	1	1
Éléments intermédiaires	3.0 m		1		1		1
	6.0 m				1	1	
	12.0 m	4	4	4	4	5	5
Tête de flèche légère	7.0 m	1	1	1	1	1	1
Longueur de flèche (m)		59	62	65	68	71	74

Fléchette fixe (No. 0806.xx)

Flèche principale 80° - 30°

15° et 30°



Longueurs de flèche principale de 11 m à 47 m – v. tableau 1, page 10

Configuration avec fléchette fixe (11 m - 32 m)

	Longueur	Nombre d'éléments de fléchette							
Pied de fléchette	5.5 m	1	1	1	1	1	1	1	1
Élément intermédiaire	3.0 m		1		1		1		1
Élément intermédiaire	6.0 m			1	1	2	2	3	3
Tête de fléchette	5.5 m	1	1	1	1	1	1	1	1
Longueur de fléchette (m)		11	14	17	20	23	26	29	32

Forces de levage - fléchette fixe (No. 0806.xx)

Angle de fléchette fixe 15°

Flèche principale 11 m

Portée	Longueur de fléchette (m)			
	11	20	26	32
(m)	t	t	t	t
6.6	25.6			
11	20.3	11.9		
14	18.0	10.6	7.3	
17	16.7	9.7	6.7	4.6
20	15.5	9.1	6.3	4.3
22	13.6	8.8	6.1	4.2
26		8.0	5.7	3.9
30		7.4	5.4	3.7
32			5.3	3.6
36			5.1	3.5
38				3.4
42				3.4

Flèche principale 17 m

Portée	Longueur de fléchette (m)			
	11	17	26	32
(m)	t	t	t	t
7.5	24.7			
11	20.9	14.4		
15	18.1	12.6	7.1	
18	17.2	12.0	6.7	4.5
20	15.2	11.7	6.4	4.4
22	13.3	11.4	6.2	4.2
26	10.4	10.5	5.9	4.0
32		8.0	5.4	3.7
36			5.2	3.6
42			5.0	3.4
44				3.4
48				2.9

Flèche principale 23 m

Portée	Longueur de fléchette (m)			
	11	20	26	32
(m)	t	t	t	t
8.3	23.6			
13	19.6	11.4		
16	18.2	10.5	7.1	
19	15.9	10.0	6.8	4.5
22	12.9	9.6	6.5	4.3
26	10.0	9.1	6.1	4.0
30	7.9	8.7	5.8	3.8
32	7.1	7.8	5.7	3.8
40		5.3	5.3	3.5
42			5.1	3.5
46			4.3	3.4
50				3.3

Flèche principale 29 m

Portée	Longueur de fléchette (m)			
	11	20	26	32
(m)	t	t	t	t
9.1	22.6			
14	19.1	10.8		
17	18.0	10.1	6.8	
20	14.4	9.7	6.6	4.4
22	12.5	9.5	6.4	4.3
26	9.6	9.1	6.1	4.1
30	7.5	8.3	5.9	3.9
34	5.9	6.7	5.6	3.8
36	5.3	6.0	5.5	3.7
46		3.5	3.9	3.4
50			3.2	3.4
55				2.7

Flèche principale 35 m

Portée	Longueur de fléchette (m)			
	11	20	26	32
(m)	t	t	t	t
10	21.4			
15	18.6	10.4		
18	16.3	9.9	6.7	
22	12.0	9.5	6.5	4.3
26	9.1	9.1	6.2	4.1
30	7.0	7.9	5.9	4.0
34	5.5	6.3	5.7	3.8
38	4.2	5.0	5.4	3.7
42	3.2	4.0	4.4	3.6
46		3.1	3.5	3.5
50		2.4	2.8	3.0
55				2.3

Flèche principale 38 m

Portée	Longueur de fléchette (m)			
	11	20	26	32
(m)	t	t	t	t
10.4	20.8			
15	18.3	10.3		
18	16.1	9.8	6.7	
22	11.8	9.5	6.4	4.3
26	8.9	9.1	6.2	4.1
30	6.8	7.7	5.9	4.0
34	5.2	6.1	5.7	3.8
38	4.0	4.8	5.2	3.7
42	3.0	3.8	4.2	3.6
44	2.6	3.3	3.7	3.5
50		2.2	2.6	2.9
55				2.1

Flèche principale 41 m

Portée	Longueur de fléchette (m)			
	11	20	26	32
(m)	t	t	t	t
10.8	20.0			
16	17.7	10.2		
19	14.5	9.9	6.7	
22	11.6	9.6	6.5	4.3
26	8.7	9.3	6.3	4.1
30	6.6	7.5	6.0	4.0
34	5.0	5.9	5.8	3.8
38	3.8	4.6	5.0	3.7
42	2.8	3.5	4.0	3.6
44	2.3	3.1	3.5	3.5
48		2.3	2.7	3.0
50			2.4	2.7

Flèche principale 44 m

Portée	Longueur de fléchette (m)			
	11	17	20	
(m)	t	t	t	
15	17.7	12.1		
16	17.4	11.9	9.9	
20	13.1	11.5	9.5	
22	11.3	11.4	9.3	
26	8.4	9.1	9.1	
30	6.3	7.0	7.3	
34	4.8	5.4	5.6	
38	3.5	4.1	4.4	
42	2.5	3.1	3.3	
44	2.1	2.7	2.9	
46		2.3	2.5	
48			2.1	

Flèche principale 47 m

Portée	Longueur de fléchette (m)			
	11			
(m)	t			
11.6	18.7			
12	18.7			
14	17.8			
16	17.1			
18	14.8			
20	12.6			
24	9.4			
28	7.1			
32	5.3			
36	3.9			
40	2.8			
42	2.3			

(TLT 983382314 M 55923)

Forces de levage en tonnes avec fléchette fixe (No. 0806.xx) et contreponds tourelle de 32.5 t. Les forces de levage indiquées ci-dessus ne sont qu'à titre indicatif. Pour votre levage actuel, les forces de levage sont à relever sur les tableaux de charge livrés avec la documentation propre à la machine.

Forces de levage - fléchette fixe (No. 0806.xx)

Angle de fléchette fixe 30°

Flèche principale 11 m

Portée	Longueur de fléchette (m)			
	11	20	26	32
(m)	t	t	t	t
9.3	19.2			
16	14.8	9.1		
20	13.1	8.2	5.9	
22	12.5	7.8	5.7	
24		7.4	5.5	
26		7.1	5.3	3.7
30		6.7	5.0	3.6
32			4.8	3.5
36			4.6	3.4
38				3.3
40				3.2
42				3.2

Flèche principale 17 m

Portée	Longueur de fléchette (m)			
	11	20	26	32
(m)	t	t	t	t
10.2	18.7			
17	15.5	9.0		
22	13.5	8.1	5.8	
26	10.6	7.5	5.5	3.8
28		7.2	5.3	3.7
30		7.0	5.2	3.6
34		6.6	4.9	3.5
36		6.5	4.8	3.4
40			4.6	3.3
42			4.5	3.3
44				3.2
48				3.1

Flèche principale 23 m

Portée	Longueur de fléchette (m)			
	11	20	26	32
(m)	t	t	t	t
8.3	23.6			
13	19.6	11.4		
16	18.2	10.5	7.1	
19	15.9	10.0	6.8	4.5
22	12.9	9.6	6.5	4.3
26	10.0	9.1	6.1	4.0
30	7.9	8.7	5.8	3.8
32	7.1	7.8	5.7	3.8
40		5.3	5.3	3.5
44			4.7	3.4
46			4.3	3.4
50				3.3

Flèche principale 29 m

Portée	Longueur de fléchette (m)			
	11	20	26	32
(m)	t	t	t	t
9.1	22.6			
14	19.1	10.8		
17	18.0	10.1	6.8	
20	14.4	9.7	6.6	4.4
24	10.9	9.3	6.3	4.2
28	8.5	8.9	6.0	4.0
32	6.7	7.5	5.7	3.8
36	5.3	6.0	5.5	3.7
40		4.9	5.2	3.6
46		3.5	3.9	3.4
50			3.2	3.4
55				2.7

Flèche principale 35 m

Portée	Longueur de fléchette (m)			
	11	20	26	32
(m)	t	t	t	t
12.7	17.0			
20	14.5	8.6		
24	10.9	8.3	5.7	
28	8.4	7.9	5.5	3.7
30	7.4	7.7	5.4	3.7
32	6.5	7.5	5.3	3.6
36	5.0	6.0	5.1	3.6
40	3.8	4.8	4.9	3.5
42	3.3	4.3	4.8	3.4
46		3.3	3.8	3.3
50		2.5	3.0	3.3
55			2.1	2.6

Flèche principale 38 m

Portée	Longueur de fléchette (m)			
	11	20	26	32
(m)	t	t	t	t
13.1	16.7			
20	14.4	8.6		
24	10.7	8.3	5.7	
28	8.2	8.0	5.5	3.8
30	7.2	7.8	5.4	3.7
32	6.3	7.4	5.3	3.6
34	5.5	6.6	5.2	3.6
36	4.8	5.9	5.1	3.5
40	3.7	4.6	5.0	3.5
44	2.7	3.6	4.1	3.4
50		2.4	2.9	3.3
55			2.0	2.4

Flèche principale 41 m

Portée	Longueur de fléchette (m)			
	11	20	26	32
(m)	t	t	t	t
13.5	16.3			
20	14.2	8.7		
26	9.2	8.3	5.7	
30	7.0	8.0	5.5	3.7
32	6.1	7.2	5.4	3.6
34	5.3	6.4	5.4	3.6
36	4.6	5.7	5.3	3.5
38	4.0	5.1	5.2	3.5
40	3.5	4.5	5.0	3.5
44	2.5	3.4	4.0	3.4
50		2.2	2.7	3.1
55				2.3

Flèche principale 44 m

Portée	Longueur de fléchette (m)			
	11	17	20	23
(m)	t	t	t	t
13.9	15.9			
19	14.9	10.5		
22	12.0	10.3	8.4	
24	10.4	10.2	8.3	6.7
26	9.0	9.9	8.2	6.6
28	7.8	8.7	8.0	6.5
32	5.9	6.7	7.1	6.3
36	4.4	5.2	5.5	5.8
40	3.3	4.0	4.3	4.6
44	2.3	3.0	3.3	3.6
48		2.1	2.4	2.7
50			2.0	2.3

Flèche principale 47 m

Portée	Longueur de fléchette (m)			
	11			
(m)	t			
14.4	15.5			
16	15.3			
18	15.1			
20	13.5			
24	10.1			
28	7.6			
32	5.7			
36	4.2			
38	3.6			
40	3.1			
42	2.6			
44	2.1			

(TLT 983382314 M 55923)

Forces de levage en tonnes avec fléchette fixe (No. 0806.xx) et contrepoids tourelle de 32.5 t. Les forces de levage indiquées ci-dessus ne sont qu'à titre indicatif. Pour votre levage actuel, les forces de levage sont à relever sur les tableaux de charge livrés avec la documentation propre à la machine.

Notes

