

PULSEO
GENERATION

HA20 LE / LE PRO



MILIEU VRIENDELIJK

- > Elektrisch aangedreven
- > Werkt schoon en stil, met respect voor mens en dier in de directe omgeving

VEELZIJDIG. OVERAL INZETBAAR OP ELK MOMENT

- > Niet-markerende banden voor binnen gebruik (optie)
- > 4-wiel aandrijving voor gebruik in ruw terrein
- > Stille werking om op ieder tijdstip te kunnen werken

OPTIMALE PRODUCTIVITEIT

- > Continue 360° draaikransrotatie (PRO model)
- > Volledig proportionele en simultane bewegingen
- > 250 kg platformcapaciteit
- > Dubbele platformcapaciteit tot 350 kg (optie)

VERLENGDE WERKCYCLI

- > Voldoende capaciteit voor een volledige werkdag
- > Ingebouwde multi-voltage acculader
- > Range extender met laag brandstofverbruik

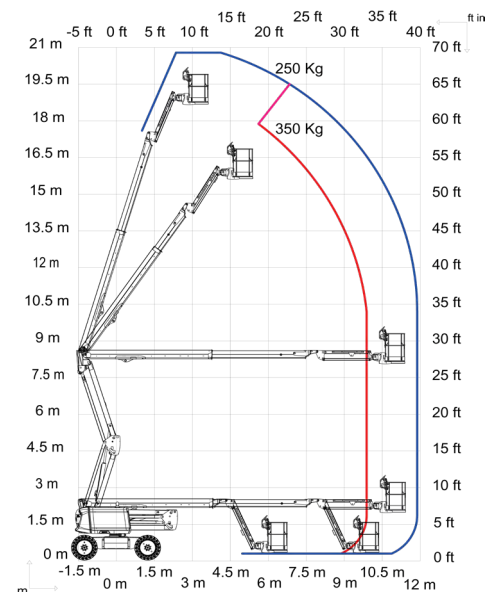
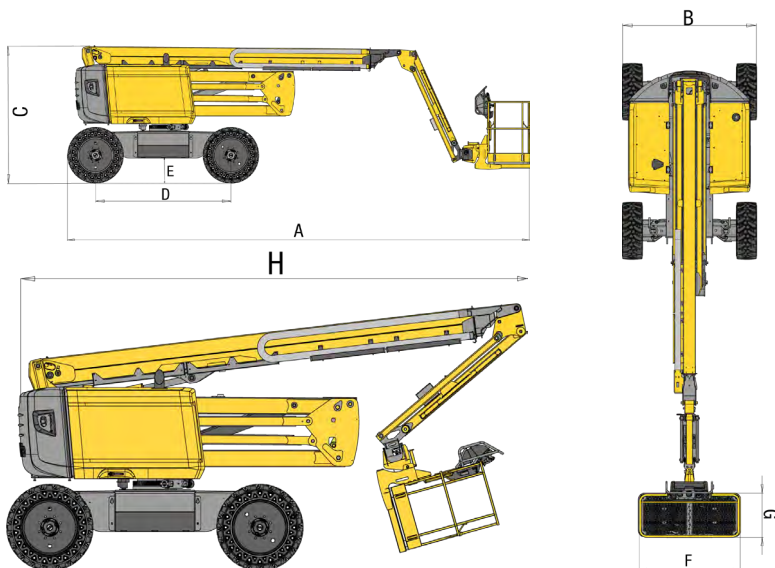


HA20 LE / LE PRO

Ruw Terrein elektrische knik-telescoop hoogwerkers

TECHNISCHE DATA

	HA20 LE 4WD-2WS	HA20 LE PRO 4WD-4WS
Werkhoogte	20.67 m	20.76 m
Platformhoogte	18.67 m	18.76 m
Maximale reikwijdte	11.91 m	11.91 m
Maximale knikhoogte	8.43 m	8.52 m
Platformcapaciteit	250 kg (2 pers.) - option 350 kg	250 kg (2 pers.) - option 350 kg
F x G Platform afmetingen	1.83 x 0.80 m	1.83 x 0.80 m
A Lengte	8.45 m	8.54 m
B Breedte	2.41 m	2.41 m
C Hoogte - transporttoestand	2.4 m	2.5 m
H Transport lengte	6.1 m	6.19 m
Transporthoogte	2.9 m	3 m
Draaibare werkbak	180° (+ 90° / - 90°)	180° (+ 90° / - 90°)
Draaikrans rotatie	355 °	360° continuus
Draaitafel uitzwaai	41 cm	41 cm
D Wielbasis	2.5 m	2.5 m
E Bodenvrijheid	37 cm	46 cm
Scheefstand	4 °	4 °
Proportioneel bedienbare rijnsnelheid	0.7 - 5 km/h	0.7 - 5 km/h
Stijgvermogen	45 %	45 %
Banden - volrubber RT	850 x 340 mm	1025 x 365 mm
Draaicirkel - buitenzijde	4.5 m	3.7 m
Gewicht	9375 kg	9 785 kg
Accu's	12 x 6 V - 435 Ah (C20)	
Range extender	Kubota, 18.5kW (Stage 5 in EU)	



STANDAARD UITRUSTING

- > Haulotte Activ'Lighting System
- > Haulotte Activ'Shield Bar 2.0 (LE PRO model)
- > Haulotte Activ'Screen
- > Universeel telematics aansluitcontact
- > 72 V accu pakket (435 Ah)
- > Centraal accu vulsysteem
- > Accu conditiemeter op boven- en onderbediening
- > Multi-voltage lader (110 - 230 V) en ingebouwde range extender (18.5 kW)
- > Haulotte Activ'Energy Management: slim accu management systeem
- > 4-wiel aandrijving: koolborstelloze AC motor op ieder wiel
- > 4-wiel besturing (LE PRO), 2-wiel besturing (LE)
- > Pendelas aan voorzijde
- > Soepele en proportionele bediening
- > Afdekkap op boven bedieningspaneel
- > Gereedschap plateau
- > Modulair platform 1.83 x 0.8 m met toegang via glijstang
- > Voorbereiding voor 230 V stopcontact op platform
- > Uitzwenkbaar motorcompartiment
- > Geluid- en lichtsignaal voor scheefstand en overlast
- > Rij alarm
- > Zwaailamp

OPTIES EN ACCESSOIRES

- > Non marking banden
- > Dubbele platform capaciteit 250 / 350 kg
- > Haulotte Activ'Shield Bar 2.0 (LE model)
- > Breed platform 2.44 x 0.91 m
- > Draaideurtje aan zijkant platform
- > Buizenhouder
- > Glas / Platen houder
- > 230 Volt stopcontact op platform
- > Biologisch afbreekbare hydrauliek olie
- > Kit voor gebruik in lage temperaturen
- > Vonkenvanger
- > Luchtleiding naar platform
- > Flitslamp