



Cat® Hamers

Performance-modellen

Technische specificaties

Niet alle uitrustingsstukken zijn in alle regio's leverbaar. Raadpleeg uw Cat® dealer voor specifieke configuraties die in uw regio verkrijgbaar zijn.

Inhoudsopgave

Specificaties	2				
Hydraulische specificaties	3				
Afmetingen	4				
Specificaties van hamerbeitels	5				
Compatibiliteit	7				
311F.....7	318D2 29	326D2 57	336 GC..... 82	355..... 96	M318..... 143
312D2 7	318F..... 30	326F..... 57	336..... 83	374F..... 97	M319..... 174
312 GC..... 8	320D2 GC 30	326 GC..... 58	340D2 84	374..... 97	M320D2..... 179
313D2 8	320D2 31	326..... 59	340F..... 85	390F..... 98	M320F..... 181
313D2 LGP 9	320F..... 32	330D2 65	340F UHD 86	395..... 98	M320..... 185
313F GC..... 9	320 GC..... 33	330F..... 66	340..... 88	M314F..... 100	M322D2..... 204
313F..... 10	320 GX..... 34	330 GC..... 67	340 UHD 88	M314..... 104	M322F..... 211
313 GC..... 13	320..... 34	330..... 68	345 GC..... 90	M315D2..... 111	M322..... 214
313..... 14	323D2 35	333..... 71	349D2 91	M315F..... 114	M322D2 MH..... 220
315F CR..... 17	323F..... 36	335F CR..... 72	349F..... 92	M315..... 116	M324D2 MH..... 220
315 GC..... 18	323 GC..... 37	335..... 73	349F XE..... 92	M316F..... 120	MH3022..... 221
315..... 19	323 GX..... 38	336D2 GC 77	349..... 93	M316..... 128	MH3024..... 226
316F..... 21	323..... 39	336D2 77	352F..... 93	M317D2..... 131	MH3026..... 232
316 GC..... 22	325F CR..... 47	336D2 XE..... 78	352F XE..... 94	M317F..... 133	
317 GC..... 23	325..... 48	336F..... 78	352..... 94	M317..... 134	
317..... 25	325 Tunnels 54	336F XE..... 80	352 UHD 96	M318F..... 135	
Extra opties	235				
Automatisch smeersysteem	236				

Technische specificaties van hamers

Specificaties

Model	Onderdeelnr.	Hefarm	Gewicht van houder, minimaal		Gewicht van houder, maximaal		Bedrijfsgewicht, minimaal		Bedrijfsgewicht, maximaal	
			t	lb	t	lb	kg	lb	kg	lb
H110 S Bovenbevestiging	355-3817		11	24,300	18	39,700	950	2,090	1080	2,376
	385-0326		11	24,300	18	39,700	950	2,090	1080	2,376
	388-4794		11	24,300	18	39,700	950	2,090	1080	2,376
H115 S Bovenbevestiging	355-7065	B, CB	12	26,500	20	44,100	1070	2,354	1460	3,212
	385-0328	B, CB	12	26,500	20	44,100	1070	2,354	1460	3,212
	388-4795	B, CB	12	26,500	20	44,100	1070	2,354	1460	3,212
H120 S Bovenbevestiging	355-7061	B, CB, DB	16	35,300	27	59,500	1480	3,256	1860	4,092
	385-0329	B, CB, DB	16	35,300	27	59,500	1480	3,256	1860	4,092
	388-4796	B, CB, DB	16	35,300	27	59,500	1480	3,256	1860	4,092
H130 S Bovenbevestiging	355-7063	B, CB, DB	18	39,700	36	79,400	1750	3,850	2140	4,708
	385-0330	B, CB, DB	18	39,700	36	79,400	1750	3,850	2140	4,708
	388-4797	B, CB, DB	18	39,700	36	79,400	1750	3,850	2140	4,708
H140 S Bovenbevestiging	363-0738	CB, DB, TB	24	52,900	42	92,600	2410	5,302	2660	5,852
	426-4892	CB, DB, TB	24	52,900	42	92,600	2410	5,302	2660	5,852
	431-0575	CB, DB, TB	24	52,900	42	92,600	2410	5,302	2660	5,852
	431-0581	CB, DB, TB	24	52,900	42	92,600	2410	5,302	2660	5,852
H160 S Bovenbevestiging	366-5119	DB, TB, UB	32	70,600	55	121,300	3230	7,106	3530	7,766
	426-4894	DB, TB, UB	32	70,600	55	121,300	3230	7,106	3530	7,766
	431-0578	DB, TB, UB	32	70,600	55	121,300	3230	7,106	3530	7,766
	431-0584	DB, TB, UB	32	70,600	55	121,300	3230	7,106	3530	7,766
H180 S Bovenbevestiging	366-5168	TB, UB, VB/VB2	42	92,610	76	167,580	3990	8,778	4340	9,548
	426-4896	TB, UB, VB/VB2	42	92,610	76	167,580	3990	8,778	4340	9,548
	431-0580	TB, UB, VB/VB2	42	92,610	76	167,580	3990	8,778	4340	9,548
	431-0589	TB, UB, VB/VB2	42	92,610	76	167,580	3990	8,778	4340	9,548
H190 S Bovenbevestiging	570-5968	TB, UB, VB2/WB2, CW55, CW70	43	94,798	80	176,368	5200	11,440	5650	12,430
H215 S Bovenbevestiging	570-6109	VB2, WB2, HB2, JC, CW70	65	143,299	120	264,552	7400	16,280	7650	16,830

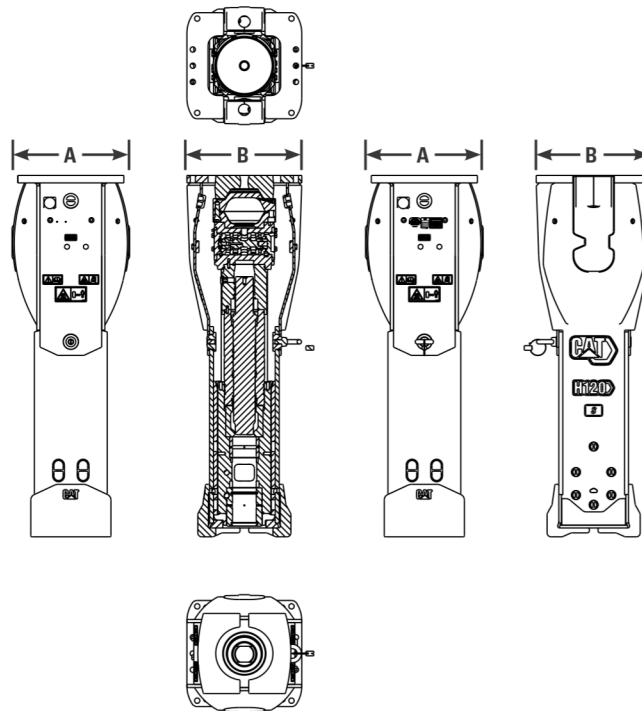
Technische specificaties van hamers

Hydraulische specificaties

Model	Onderdeelnr.	Energieklasse		Slagen per minuut		Nominale opbrengst, minimum		Nominale opbrengst, maximum		Bedrijfsdruk, minimum		Bedrijfsdruk, maximum		Geluids-niveau dB
		J	ft-lb	Minimaal	Maximaal	lpm	gpm	lpm	gpm	kPa	psi	kPa	psi	
H110 S Bovenbevestiging	355-3817	2712	2,000	450	1000	60	15.9	120	31.7	13.000	1885	16.000	2320	118
	385-0326	2712	2,000	450	1000	60	15.9	120	31.7	13.000	1885	16.000	2320	118
	388-4794	2712	2,000	450	1000	60	15.9	120	31.7	13.000	1885	16.000	2320	118
H115 S Bovenbevestiging	355-7065	4067	3,000	370	800	70	18.5	130	34.4	13.000	1885	15.000	2175	117
	385-0328	4067	3,000	370	800	70	18.5	130	34.4	13.000	1885	15.000	2175	117
	388-4795	4067	3,000	370	800	70	18.5	130	34.4	13.000	1885	15.000	2175	117
H120 S Bovenbevestiging	355-7061	4745	3,500	350	620	100	26.5	170	45.0	13.000	1885	15.000	2175	118
	385-0329	4745	3,500	350	620	100	26.5	170	45.0	13.000	1885	15.000	2175	118
	388-4796	4745	3,500	350	620	100	26.5	170	45.0	13.000	1885	15.000	2175	118
H130 S Bovenbevestiging	355-7063	6101	4,500	320	600	120	31.7	220	58.2	13.000	1885	15.000	2175	120
	385-0330	6101	4,500	320	600	120	31.7	220	58.2	13.000	1885	15.000	2175	120
	388-4797	6101	4,500	320	600	120	31.7	220	58.2	13.000	1885	15.000	2175	120
H140 S Bovenbevestiging	363-0738	8135	6,000	325	540	160	42.3	230	60.8	13.000	1885	16.000	2320	120
	426-4892	8135	6,000	325	540	160	42.3	230	60.8	13.000	1885	16.000	2320	120
	431-0575	8135	6,000	325	540	160	42.3	230	60.8	13.000	1885	16.000	2320	120
	431-0581	8135	6,000	325	540	160	42.3	230	60.8	13.000	1885	16.000	2320	120
H160 S Bovenbevestiging	366-5119	11.524	8,500	400	505	220	58.2	300	79.4	13.000	1885	16.000	2320	126
	426-4894	11.524	8,500	400	505	220	58.2	300	79.4	13.000	1885	16.000	2320	126
	431-0578	11.524	8,500	400	505	220	58.2	300	79.4	13.000	1885	16.000	2320	126
	431-0584	11.524	8,500	400	505	220	58.2	300	79.4	13.000	1885	16.000	2320	126
H180 S Bovenbevestiging	366-5168	16.270	12,000	275	450	220	58.2	300	79.4	13.000	1885	16.000	2320	126
	426-4896	16.270	12,000	275	450	220	58.2	300	79.4	13.000	1885	16.000	2320	126
	431-0580	16.270	12,000	275	450	220	58.2	300	79.4	13.000	1885	16.000	2320	126
	431-0589	16.270	12,000	275	450	220	58.2	300	79.4	13.000	1885	16.000	2320	126
H190 S Bovenbevestiging	570-5968	17.727	13,000	370	530	280	74.1	380	100.5	15.000	2175	16.000	2320	128
H215 S Bovenbevestiging	570-6109	24.407	18,000	300	520	360	95.2	460	121.7	17.000	2465	18.000	2610	131

Technische specificaties van hamers

Afmetingen



Model	Onderdeelnr.	(A) Breedte		(B) Lengte, bovenzijde		Hoogte	
		mm	inch	mm	inch	mm	inch
H110 S Bovenbevestiging	355-3817	555	21.85	585	23.03	2024	79.69
	385-0326	555	21.85	585	23.03	2024	79.69
	388-4794	555	21.85	585	23.03	2024	79.69
H115 S Bovenbevestiging	355-7065	555	21.85	585	23.03	2191	86.26
	385-0328	555	21.85	585	23.03	2191	86.26
	388-4795	555	21.85	585	23.03	2191	86.26
H120 S Bovenbevestiging	355-7061	578	22.76	585	23.03	2372	93.39
	385-0329	578	22.76	585	23.03	2372	93.39
	388-4796	578	22.76	585	23.03	2372	93.39
H130 S Bovenbevestiging	355-7063	627	24.69	585	23.03	2560	100.79
	385-0330	627	24.69	585	23.03	2560	100.79
	388-4797	627	24.69	585	23.03	2560	100.79
H140 S Bovenbevestiging	363-0738	670	26.38	585	23.03	2759	108.62
	426-4892	670	26.38	585	23.03	2759	108.62
	431-0575	670	26.38	585	23.03	2759	108.62
	431-0581	670	26.38	585	23.03	2759	108.62
H160 S Bovenbevestiging	366-5119	736	28.98	730	28.74	3057	120.35
	426-4894	736	28.98	730	28.74	3057	120.35
	431-0578	736	28.98	730	28.74	3057	120.35
	431-0584	736	28.98	730	28.74	3057	120.35
H180 S Bovenbevestiging	366-5168	758	29.84	730	28.74	3257	128.23
	426-4896	758	29.84	730	28.74	3257	128.23
	431-0580	758	29.84	730	28.74	3257	128.23
	431-0589	758	29.84	730	28.74	3257	128.23
H190 S Bovenbevestiging	570-5968	934	36.77	840	33.07	3329	131.06
H215 S Bovenbevestiging	570-6109	1101	43.35	1050	41.34	3707	145.94

Technische specificaties van hamers

Specificaties van hamerbeitels

Model hamer	Familie uitrustingsstukken	Subfamilie uitrustingsstukken	Onderdeelnr.	Totale lengte		Werklengte		Diameter, bovenzijde		Diameter, onderzijde		Gewicht	
				mm	inch	mm	inch	mm	inch	mm	inch	kg	lb
H110 S	Standaard	Plat	355-5887	890	35.04	496,0	19.53	99,5	3.92	99,5	3.92	53,1	117.07
	Standaard	Beitel	355-5882	890	35.04	496,0	19.53	99,5	3.92	99,5	3.92	50,4	111.11
	Standaard	Punt	355-5884	890	35.04	496,0	19.53	99,5	3.92	99,5	3.92	50,2	110.67
	Speciaal	Lange vlakbeitel	373-4914	1000	39.37	606,0	23.86	99,5	3.92	99,5	3.92	57,1	125.88
	Speciaal	Lange puntbeitel	373-4916	1000	39.37	606,0	23.86	99,5	3.92	99,5	3.92	56,9	125.44
	WearFlex	Plat	468-8005	890	35.04	496,0	19.53	99,5	3.92	99,5	3.92	53,2	117.29
	WearFlex	Beitel	468-8031	890	35.04	496,0	19.53	99,5	3.92	99,5	3.92	50,4	111.11
	WearFlex	Punt	468-8013	890	35.04	496,0	19.53	99,5	3.92	99,5	3.92	50,3	110.89
H115 S	Standaard	Plat	355-5880	980	38.58	549,0	21.61	109,5	4.31	109,5	4.31	69,6	153.44
	Standaard	Beitel	355-5878	980	38.58	549,0	21.61	109,5	4.31	109,5	4.31	65,8	145.06
	Standaard	Punt	355-5879	980	38.58	549,0	21.61	109,5	4.31	109,5	4.31	65,7	144.84
	Speciaal	Lange vlakbeitel	373-4917	1080	42.52	649,0	25.55	109,5	4.31	109,5	4.31	73,2	161.38
	Speciaal	Lange puntbeitel	373-4918	1080	42.52	649,0	25.55	109,5	4.31	109,5	4.31	73,0	160.94
	WearFlex	Plat	468-8006	980	38.58	549,0	21.61	109,5	4.31	109,5	4.31	69,7	153.66
	WearFlex	Beitel	468-8032	980	38.58	549,0	21.61	109,5	4.31	109,5	4.31	65,9	145.28
	WearFlex	Punt	468-8014	980	38.58	549,0	21.61	109,5	4.31	109,5	4.31	65,7	144.84
H120 S	Standaard	Plat	355-5867	1075	42.32	597,0	23.50	119,5	4.70	119,5	4.70	91,6	201.94
	Standaard	Beitel	355-5865	1075	42.32	597,0	23.50	119,5	4.70	119,5	4.70	86,3	190.26
	Standaard	Punt	355-5866	1075	42.32	597,0	23.50	119,5	4.70	119,5	4.70	86,2	190.04
	Speciaal	Lange vlakbeitel	373-4919	1175	46.26	697,0	27.44	119,5	4.70	119,5	4.70	95,1	209.66
	Speciaal	Lange puntbeitel	373-4920	1175	46.26	697,0	27.44	119,5	4.70	119,5	4.70	95,0	209.44
	WearFlex	Plat	468-8007	1075	42.32	597,0	23.50	119,5	4.70	119,5	4.70	91,6	201.94
	WearFlex	Beitel	468-8033	1075	42.32	597,0	23.50	119,5	4.70	119,5	4.70	86,4	190.48
	WearFlex	Punt	468-8017	1075	42.32	597,0	23.50	119,5	4.70	119,5	4.70	86,3	190.26
H130 S	Standaard	Plat	355-5877	1150	45.28	646,6	25.46	130,0	5.12	130,0	5.12	115,3	254.19
	Standaard	Beitel	355-5868	1150	45.28	646,6	25.46	130,0	5.12	130,0	5.12	108,4	238.98
	Standaard	Punt	355-5876	1150	45.28	646,6	25.46	130,0	5.12	130,0	5.12	108,2	238.54
	Speciaal	Vlakbeitel voor hard gesteente	373-4923	1150	45.28	646,6	25.46	130,0	5.12	129,5	5.10	104,7	230.82
	Speciaal	Lange vlakbeitel	373-4921	1250	49.21	746,6	29.39	130,0	5.12	129,5	5.10	118,7	261.69
	Speciaal	Lange puntbeitel	373-4922	1250	49.21	746,6	29.39	130,0	5.12	129,5	5.10	118,5	261.25
	WearFlex	Plat	468-8008	1150	45.28	646,6	25.46	130,0	5.12	130,0	5.12	115,4	254.41
	WearFlex	Beitel	468-8034	1150	45.28	646,6	25.46	130,0	5.12	130,0	5.12	108,5	239.20
H140 S	Standaard	Punt	468-8021	1150	45.28	646,6	25.46	130,0	5.12	130,0	5.12	108,3	238.76
	Standaard	Plat	374-3622	1200	47.24	651,8	25.66	139,5	5.49	139,5	5.49	140,0	308.65
	Standaard	Beitel	374-3620	1200	47.24	651,8	25.66	139,5	5.49	139,5	5.49	131,0	288.81
	Standaard	Punt	374-3621	1200	47.24	651,8	25.66	139,5	5.49	139,5	5.49	130,3	287.26
	Speciaal	Vlakbeitel voor hard gesteente	423-1654	1200	47.24	651,8	25.66	139,5	5.49	139,5	5.49	127,3	280.65
	Speciaal	Lange vlakbeitel	423-1659	1350	53.15	801,8	31.57	139,5	5.49	139,5	5.49	149,1	328.71
	Speciaal	Lange puntbeitel	423-1660	1350	53.15	801,8	31.57	139,5	5.49	139,5	5.49	149,2	328.93
	Speciaal	Superplat	423-1662	1250	49.21	701,8	27.63	139,5	5.49	150,0	5.91	157,4	347.01
WearFlex	Plat	468-8010	1200	47.24	651,8	25.66	139,5	5.49	139,5	5.49	140,1	308.87	
WearFlex	Beitel	468-8035	1200	47.24	651,8	25.66	139,5	5.49	139,5	5.49	131,2	289.25	
WearFlex	Punt	468-8023	1200	47.24	651,8	25.66	139,5	5.49	139,5	5.49	131,2	289.25	

(vervolg op volgende pagina)

Technische specificaties van hamers

Specificaties van hamerbeitels (vervolg)

Model hamer	Familie uitrustingsstukken	Subfamilie uitrustingsstukken	Onderdeelnr.	Totale lengte		Werk lengte		Diameter, bovenzijde		Diameter, onderzijde		Gewicht	
				mm	inch	mm	inch	mm	inch	mm	inch	kg	lb
H160 S	Standaard	Plat	374-3625	1400	55.12	753,0	29.65	155,5	6.12	159,5	6.28	211,0	465.17
	Standaard	Beitel	374-3623	1400	55.12	753,0	29.65	155,5	6.12	159,5	6.28	196,8	433.87
	Standaard	Punt	374-3624	1400	55.12	753,0	29.65	155,5	6.12	159,5	6.28	197,6	435.63
	Speciaal	Vlakbeitel voor hard gesteente	423-1663	1400	55.12	753,0	29.65	155,5	6.12	159,5	6.28	190,9	420.86
	Speciaal	Lange vlakbeitel	423-1664	1530	60.24	883,0	34.76	155,5	6.12	159,5	6.28	217,2	478.84
	Speciaal	Lange puntbeitel	423-1665	1530	60.24	883,0	34.76	155,5	6.12	159,5	6.28	218,0	480.61
	Speciaal	Superplat	423-1667	1450	57.09	803,0	31.61	155,5	6.12	175,0	6.89	241,7	532.86
	WearFlex	Plat	468-8011	1400	55.12	753,0	29.65	155,5	6.12	159,5	6.28	211,0	465.17
	WearFlex	Beitel	468-8036	1400	55.12	753,0	29.65	155,5	6.12	159,5	6.28	196,8	433.87
	WearFlex	Punt	468-8029	1400	55.12	753,0	29.65	155,5	6.12	159,5	6.28	197,6	435.63
H180 S	Standaard	Plat	374-3629	1500	59.06	760,5	29.94	174,5	6.87	179,5	7.07	287,1	632.95
	Standaard	Beitel	374-3626	1500	59.06	760,5	29.94	174,5	6.87	179,5	7.07	266,2	586.87
	Standaard	Punt	374-3627	1500	59.06	760,5	29.94	174,5	6.87	179,5	7.07	268,3	591.50
	Speciaal	Vlakbeitel voor hard gesteente	423-1668	1500	59.06	760,5	29.94	174,5	6.87	179,5	7.07	257,7	568.13
	Speciaal	Superplat	423-1669	1550	61.02	810,5	31.91	174,5	6.87	202,0	7.95	335,0	738.55
	WearFlex	Plat	468-8012	1500	59.06	760,5	29.94	174,5	6.87	179,5	7.07	287,1	632.95
	WearFlex	Beitel	468-8038	1500	59.06	760,5	29.94	174,5	6.87	179,5	7.07	266,2	586.87
	WearFlex	Punt	468-8030	1500	59.06	760,5	29.94	174,5	6.87	179,5	7.07	268,3	591.50
H190 S	Standaard	Plat	570-6095	1400	55.12	454,0	17.87	190,0	7.48	190,0	7.48	293,0	646.07
	Standaard	Beitel	570-6097	1550	61.02	604,0	23.78	190,0	7.48	190,0	7.48	303,0	668.12
	Speciaal	Vlakbeitel (voor hard gesteente)	570-6099	1550	61.02	604,0	23.78	190,0	7.48	190,0	7.48	289,0	637.25
	Speciaal	Beitel (voor kalksteen)	570-6100	1550	61.02	604,0	23.78	190,0	7.48	190,0	7.48	313,0	690.17
	Standaard	Punt	570-6096	1550	61.02	604,0	23.78	190,0	7.48	190,0	7.48	297,0	654.89
	Standaard	Piramidevormig	570-6098	1550	61.02	604,0	23.78	190,0	7.48	190,0	7.48	295,0	650.48
	Speciaal	Superplat	570-6101	1400	55.12	454,0	17.87	190,0	7.48	197,0	7.76	308,0	679.14
H215 S	Standaard	Plat	570-6222	1600	62.99	537,0	21.14	215,0	8.46	215,0	8.46	431,0	950.36
	Standaard	Beitel	570-6220	1750	68.90	687,0	27.05	215,0	8.46	215,0	8.46	442,0	974.61
	Speciaal	Vlakbeitel (voor hard gesteente)	570-6224	1750	68.90	687,0	27.05	215,0	8.46	215,0	8.46	422,0	930.51
	Speciaal	Beitel (voor kalksteen)	570-6225	1750	68.90	687,0	27.05	215,0	8.46	215,0	8.46	455,0	1,003.28
	Standaard	Punt	570-6221	1750	68.90	687,0	27.05	215,0	8.46	215,0	8.46	432,0	952.56
	Standaard	Piramidevormig	570-6223	1750	68.90	687,0	27.05	215,0	8.46	215,0	8.46	432,0	952.56