



Budowa

Pompy zatapialne, z pojedynczym wirnikiem ze stali chromoniklowej, z pionowym króćcem tłocznym. Małe wymiary i wysokie parametry pozwalają na szerokie zastosowanie. Maksymalna wysokość podnoszenia sięga 12,7 m. Maksymalna przepustowość wynosi do 220 litrów/min. Zainstalowany wyłącznik pływakowy steruje pompą w sposób automatyczny (uruchomienie/zatrzymanie).

GXR: z wirnikiem dwukanałowym,

GXV: z wirnikiem Vortex.

Podwójne uszczelnienie mechaniczne w komorze olejowej.

Zastosowania

- GXR: dla czystej i lekko zanieczyszczonej wody zawierającej ciała stałe do wielkości ziaren 10 mm, do odwadniania i opróżniania zbiorników i zagłębień,

- GXV pompy z wirnikiem Vortex są przeznaczone do płynów z wysoką zawartością ciał stałych do 25 mm i włóknistych.

Warunki pracy pompy

Temperatura płynu do 50 °C

Minimalna głębokość zanurzenia: GXR-70 mm, GXV - 130 mm.

Maksymalna głębokość zanurzenia: 5 m

Praca ciągła (z zatopionym silnikiem).

Silnik

Silnik indukcyjny dwubiegowy 50 Hz ($n = 2800$ obr/min).

GXRm, GXVm: Jednofazowy 230 V $\pm 10\%$ z wyłącznikiem pływakowym, zabezpieczeniem termicznym i skrzynką zasilającą z kondensatorem.

Przewód z wtyczką (zgodnie z CEI-UNEL 47166):

- H05 RN-F, 3G 0,75 mm² długość 5 m, dla GXRm 9 – GXVm 6

- H07 RN8-F, 3G 1 mm², długość 5 m, GXRm 11,13 – GXVm 8,10

Klasa izolacji F.

Stopień ochrony IP X8 (dla ciągłego zanurzenia).

Podwójna impregnacja uzwojenia odporna na wilgoć.

Zbudowany zgodnie z EN 60335-2-41.

Pozostałe warianty (na żądanie)

Inne wielkości napięcia,

Częstotliwość 60 Hz (tylko dla GXV),

Inne niż standardowe uszczelnienia mechaniczne,

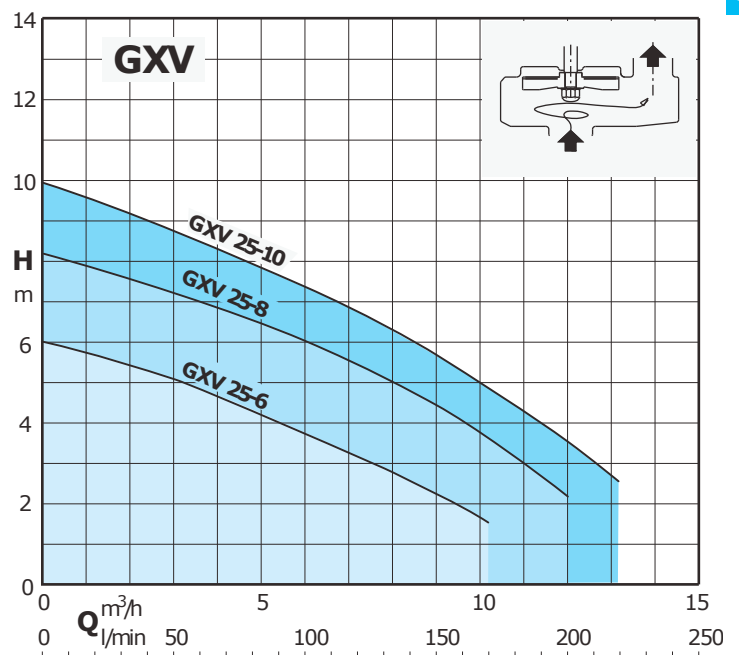
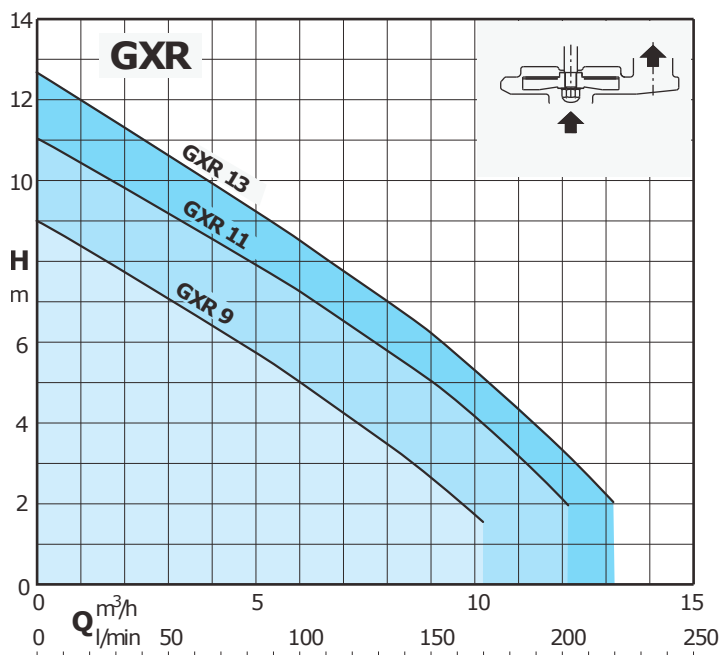
kabel o długości 20 m,

Tuleja i zacisk dla elastycznego przewodu giętkiego tłocznego.

Materiały

Część	Material
Obudowa pompy	Stal chromoniklowa 1.4301 EN 10088 (AISI 304)
Pokrywa obudowy	
Wirnik	
Ośłona silnika	
Pokrywa osłony	
Uchwyt	
Wał	Stal chromoniklowa 1.4305 EN 10088 (AISI 303)
Uszczelnienie mechaniczne	Ceramiczne/alumina/węgiel/NBR
Olej w komorze olejowej	Olej spożywczy lub farmaceutyczny

Characteristic curves $n = 2900$ rpm



Performance n = 2900 rpm

3~	230V 400V		1~	230V Capacitor			P ₁			P ₂			Q										
	A	A		A	µf	Vc	kW	kW	HP	m ³ /h	l/min	0		1,2	3	4,5	6	7,5	9	10,2	12	13,2	
GXR 9	1,6	0,9	GXRM 9	2,3	8	450	0,5	0,25	0,33	H m	9	8,3	7	6	4,8	3,6	2,5	1,7					
GXR 11	2,3	1,3	GXRM 11	3,2	12,5	450	0,7	0,37	0,5		11	10,4	9,5	8,5	7,5	6,5	5,3	4,2	2,2				
GXR 13	2,8	1,6	GXRM 13	4,5	16	450	0,95	0,45	0,6		12,7	11,7	10,7	9,7	8,5	7,3	6,3	5,2	3,2	2			

3~	230V 400V		1~	230V Capacitor			P ₁			P ₂			Q										
	A	A		A	µf	Vc	kW	kW	HP	m ³ /h	l/min	0		1,2	3	4,5	6	7,5	9	10,2	12	13,2	
GXV 25-6	1,6	0,9	GXVM 25-6	2,3	8	450	0,5	0,25	0,33	H m	6	5,7	5,2	4,5	3,8	3	2,2	1,5					
GXV 25-8	2,3	1,3	GXVM 25-8	3,2	12,5	450	0,7	0,37	0,5		8,2	7,8	7,2	6,7	6,1	5,4	4,5	3,6	2,2				
GXV 25-10	2,8	1,6	GXVM 25-10	4,5	16	450	0,95	0,45	0,6		10	9,5	8,7	8	7,3	6,5	5,7	4,9	3,7	2,6			

P₁ Max. power input.

P₂ Rated motor power output.

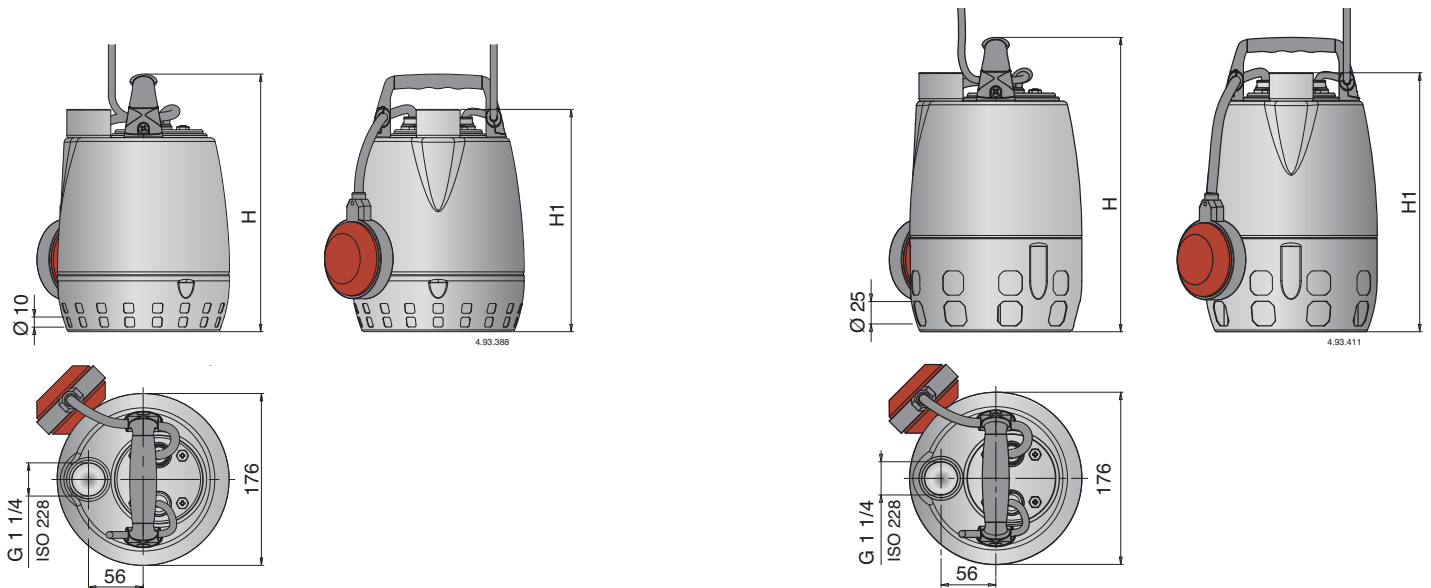
Density $\rho = 1000 \text{ kg/m}^3$.

Kinematic viscosity $\nu = \text{max } 20 \text{ mm}^2/\text{sec}$.

Tolerances according to ISO 9906, annex A.

Pump type	Power supply cable				Float switch	
	Cable material	Section	Length	Plug CEE 7(VII)	Cable material	Section
GXRM 9 GXVM 25-6	H05RN-F	3G0,75 mm ²	5 m	YES	H07RN-F	3G1 mm ²
GXRM 11, 13 GXVM 25-8, 25-10	H07RN-F	3G1 mm ²	5 m	YES	H07RN-F	3G1 mm ²
GXR 9 GXV 25-6	H05RN-F	4G0,75 mm ²	5 m	NO	NO	-
GXR 11, 13 GXV 25-8, 25-10	H07RN-F	4G1 mm ²	5 m	NO	NO	-

Dimensions and weights



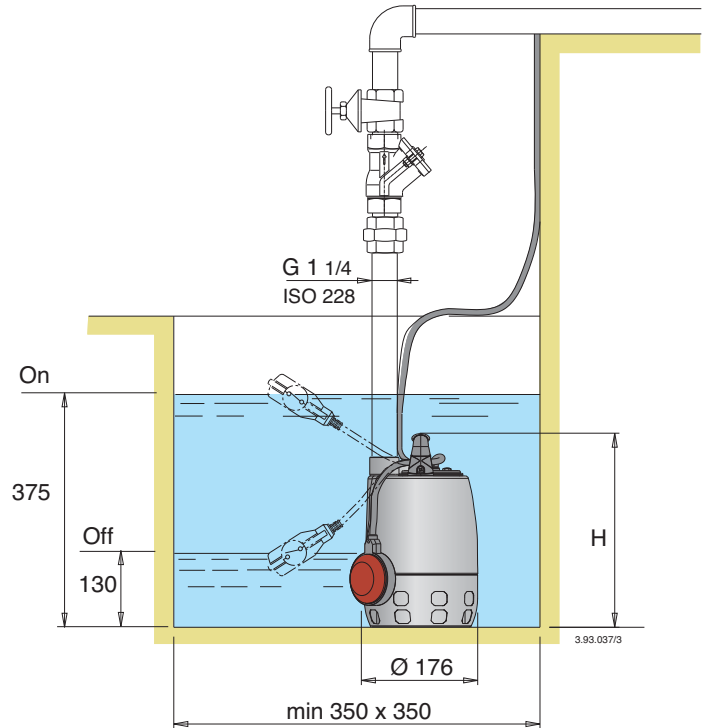
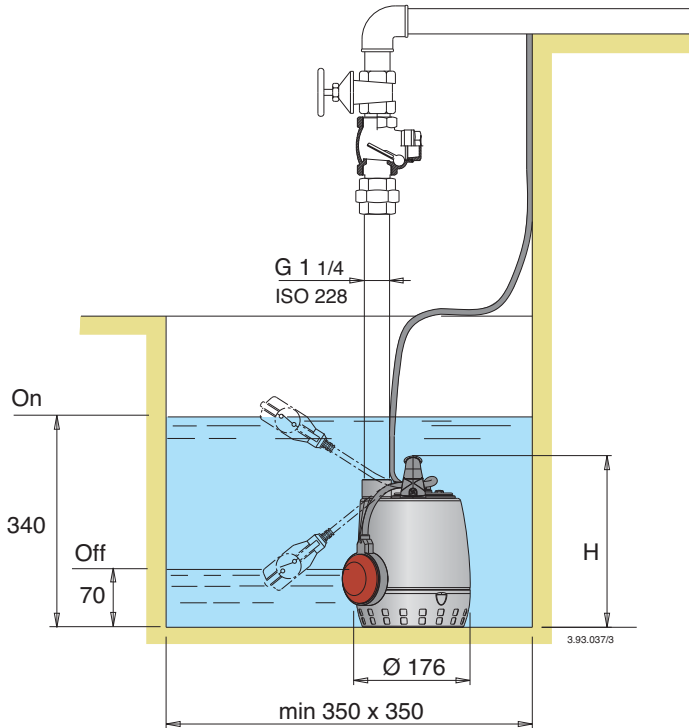
TYPE	Dimensions mm		(1) kg	
	H	H1	GXR	GXRM
GXR 9 - GXRM 9	265	230	5	5,2
GXR 11 - GXRM 11	300	265	6,2	6,5
GXR 13 - GXRM 13	300	265	6,7	7,2

(1) With cable length: 5 m

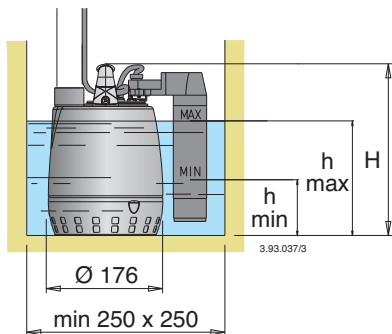
TYPE	Dimensions mm		(1) kg	
	H	H1	GXV	GXVM
GXV 25-6 - GXVM 25-6	302	267	5,1	5,3
GXV 25-8 - GXVM 25-8	337	302	6,3	6,6
GXV 25-10 - GXVM 25-10	337	302	6,8	7,3

(1) With cable length: 5 m

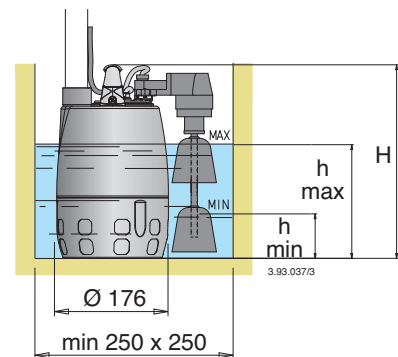
Installation examples



Installation examples with vertical magnetic float switch



TYPE	mm		
	H	h min	h max
GXR 9 GF	265	100	190
GXR 11 GF	300	135	225
GXR 13 GF	300	135	225



TYPE	mm		
	H	h min	h max
GXVM 25-6 GF	302	60	150
GXVM 25-8 GF	337	60	185
GXVM 25-10 GF	337	60	185

Features

PATENTED

G 1 1/4 vertical, upward delivery port for installation in small pits, without the need for an elbow on the pump.

Handle in polypropylene.

Easy inspection of the capacitor area

Shaft in chrome-nickel stainless steel.

Motor cooled by the pumped water passing between the motor jacket and the external jacket.

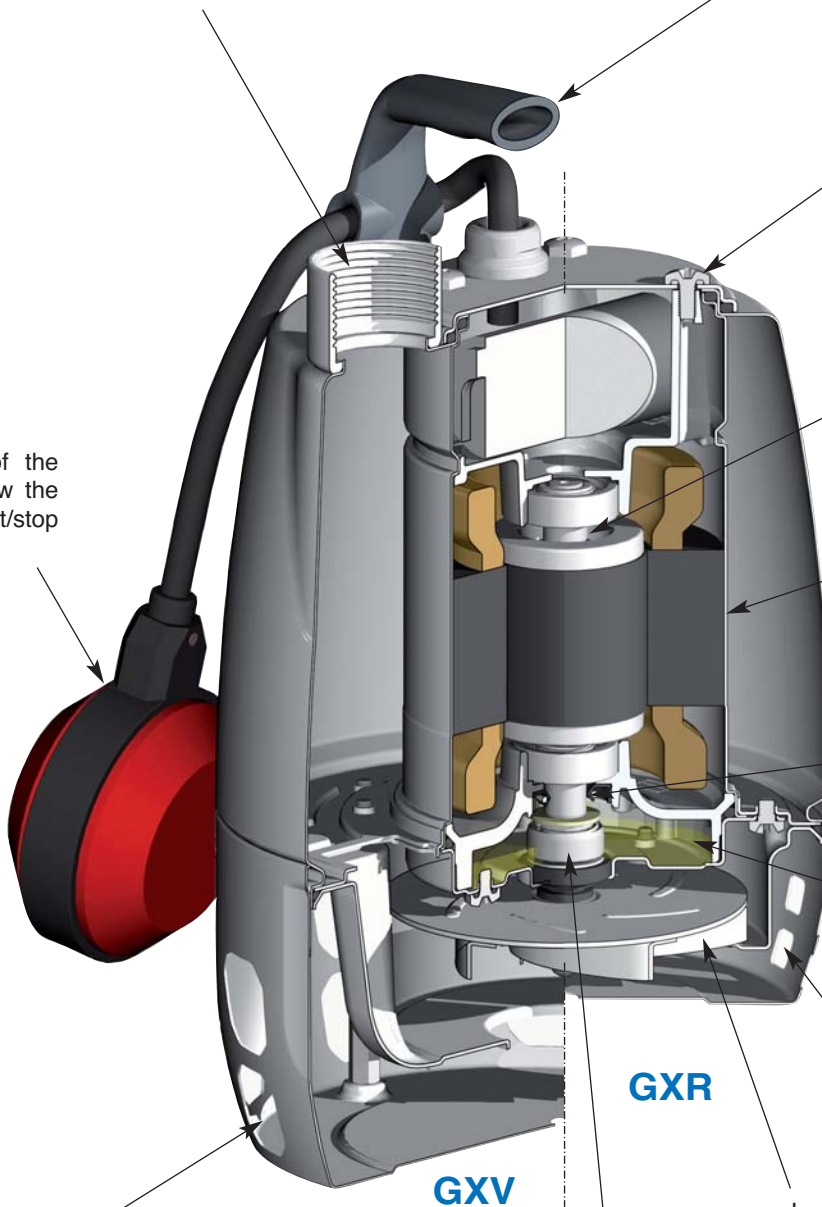
Ceramic stainless steel shaft sleeve

Oil chamber

Suction strainer with a double row of holes, for extra safety against clogging. GXR: it allows the passage of solids up to 10 mm.

Impeller in chrome-nickel stainless steel.

Easy adjustment of the float switch: to allow the adjustment of start/stop pump levels



GXR

GXV

Suction strainer with a double row of holes, for extra safety against clogging. GXV: it allows the passage of solids up to 25 mm.

The double shaft seal with oil chamber separates the motor from the water and provides further protection against accidental operation when dry.