

GXC 40 - GXV 40

POMPES SUBMERSIBLES **TOUT INOX**
POUR EAUX CHARGÉES

BREVETÉ



 **calpeda**[®]

GXC 40 - GXV 40



Pompes submersibles tout inox pour eaux chargées

Données techniques

Exécution

Pompes submersibles en acier inoxydable, avec orifice de refoulement vertical.

GXC : avec roue bicanaux.

GXV : avec roue tourbillon (vortex).

Double garniture mécanique avec chambre à huile protégeant du fonctionnement à sec.

Utilisations

Pour eau propre et pour eau chargée, avec particules solides jusqu'à 35 mm de diamètre.

L'exécution GXV avec roue tourbillon (vortex) est particulièrement indiquée pour le pompage d'effluents contenant des corps solides et des fibres longues. Applications possibles aussi dans l'industrie alimentaire (surfaces lisses en acier inoxydable laminé et accessibilité facile pour le nettoyage).

Limites d'utilisation

Température du liquide jusqu'à : + 35° C.

Profondeur maxi d'immersion : 5 m.

Profondeur mini d'immersion : 248 mm.

Service continu (avec moteur immergé).

Construction

Composant	Matériaux
Corps de pompe	Acier au Cr-Ni 1.4301 EN 10088 (AISI 304)
Couvercle de corps	
Roue	
Chemise moteur	
Couvercle chemise	
Poignée	Acier inox AISI 304 recouverte de Polypropylène
Arbre	Acier au Cr-Ni 1.4305 EN 10088 (AISI 303)
Garniture mécanique sup. Garniture mécanique inf.	Oxide d'alumine / Carbone dur / NBR
Huile de lubrif. étanchéité	Huile blanche à usage alimentaire / pharmaceutique

Moteur

Moteur à induction à 2 pôles, 50 Hz ($n = 2900 \text{ trs/min}$).

GXC, GXV : triphasé 230 V $\pm 10\%$;

triphasé 400 V $\pm 10\%$;

Câble : H07RN-F - 4G1 mm². Longueur 10 m, sans fiche.

GXCM, GXVM : monophasé 230 V $\pm 10\%$ avec interrupteur à flotteur à bille et protection thermique. Condensateur incorporé.

Câble : H07RN-F - 3G1 mm². Longueur 10 m, avec fiche CEI-UNEL 47166.

GXCM SG, GXVM SG : monophasé 230 V $\pm 10\%$ sans interrupteur à flotteur à bille et protection thermique. Condensateur incorporé.

Câble : H07RN-F - 3G1 mm². Longueur 10 m, avec fiche CEI-UNEL 47166.

Isolation classe F.

Protection IP X8 (pour immersion continue).

Bobinage sec avec triple imprégnation résistant à l'humidité.

Exécution selon : EN 60 335-2-41.

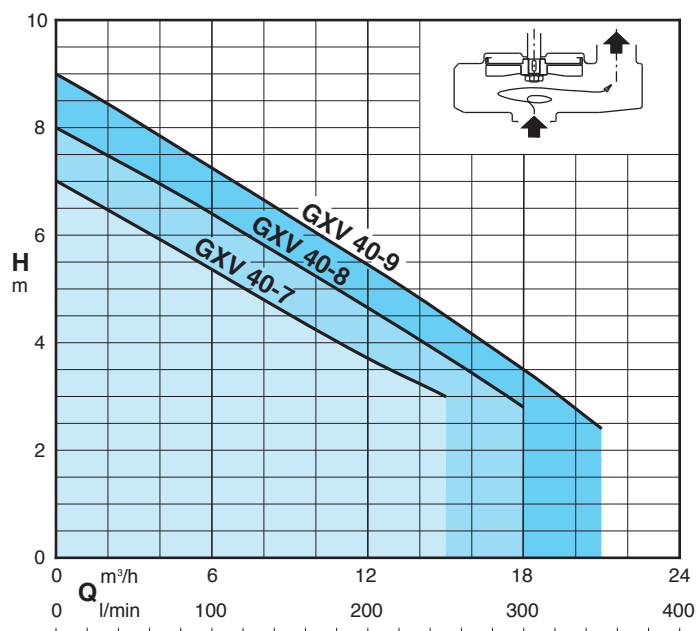
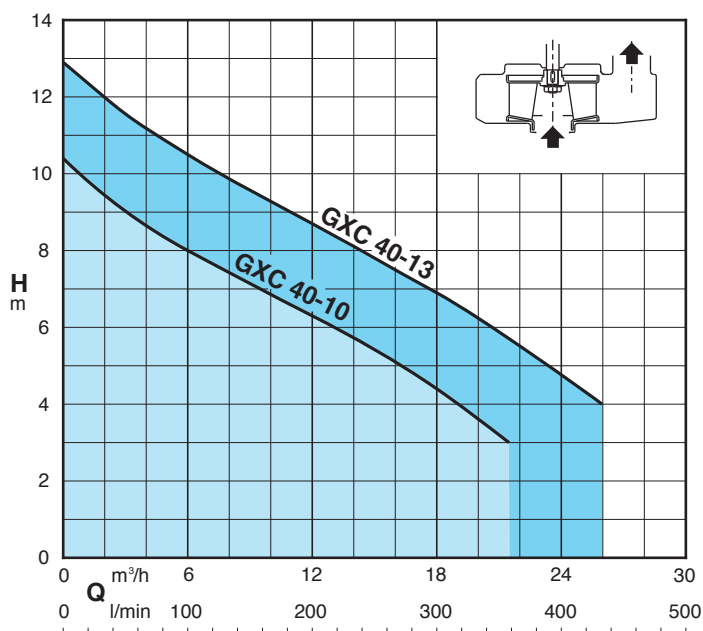
Exécutions spéciales sur demande

- Autres voltages.
- Fréquence 60 Hz (seulement pour GXV).
- Autre type d'étanchéité.
- Longueur de câble 20 m.



GXVM 40

Courbes hydrauliques $n \approx 2900 \text{ trs/min}$



GXC 40 - GXV 40



Pompes submersibles **tout inox** pour eaux chargées

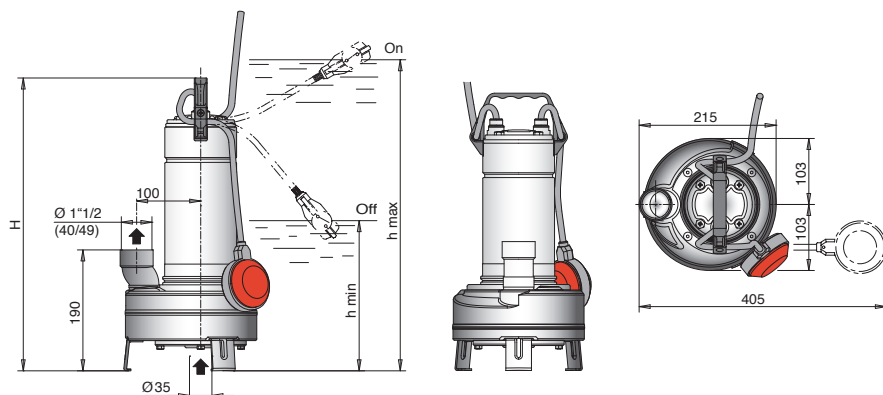
Performances n ≈ 2900 trs/min

Référence	MOTEUR				Ref. F	Passage en mm	m³/h l/min	0	3	6	9	12	15	18	21	24	26			
	Tension	kW	A	µf				0	50	100	150	200	250	300	350	400	433			
GXC 40-10	400	0.55	1.6	-	1"1/2 V	35	H m	10.4	9	8	7.1	6.3	5.4	4.4	3.2	-	-			
GXCM 40-10	230		4.6	16																
GXCM 40-10 SG	230		4.6																	
GXC 40-13	400	0.90	2.3	-				1"1/2 V	35	H m	12.9	11.6	10.5	9.5	8.7	7.8	6.9	5.9	4.7	4
GXCM 40-13	230		6.6	25																
GXCM 40-13 SG	230		6.6																	

Référence	MOTEUR				Ref. F	Passage en mm	m³/h l/min	0	3	6	9	12	15	18	21			
	Tension	kW	A	µf				0	50	100	150	200	250	300	350			
GXV 40-7	400	0.55	1.6	-	1"1/2 V	35	H m	7	6.2	5.4	4.6	3.7	3	-	-			
GXVM 40-7	230		4.6	16														
GXVM 40-7 SG	230		4.6															
GXV 40-8	400	0.75	2.2	-				1"1/2 V	35	H m	8	7.2	6.4	5.5	4.6	3.7	2.8	-
GXVM 40-8	230		5.4	25														
GXVM 40-8 SG	230		5.4															
GXV 40-9	400	0.90	2.3	-	1"1/2 V	35	H m				9	8.1	7.2	6.3	5.4	4.5	3.5	2.4
GXVM 40-9	230		6	25														
GXVM 40-9 SG	230		6															

M = Monophasé - F = Femelle - V = Vertical - SG = Sans Flotteur

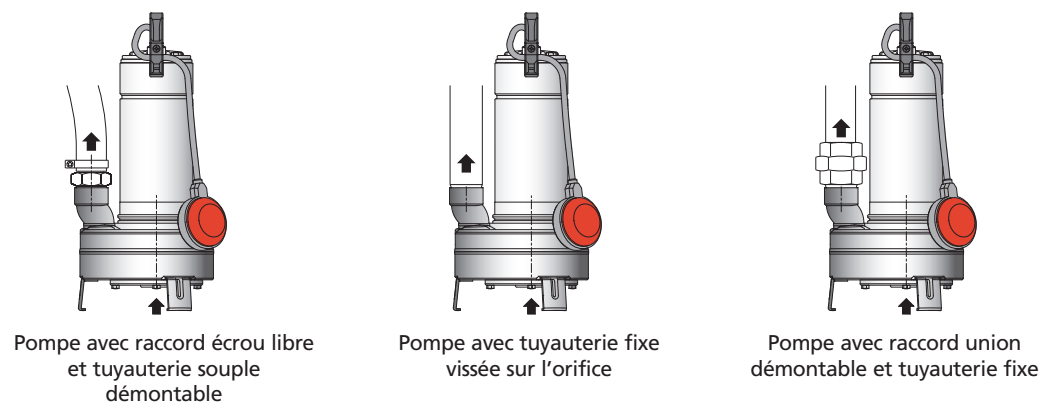
Dimensions et poids



Référence	Dimensions mm			Poids kg	
	H	h max	h min	GXC	GXCM
GXC(M) 40-10	433	508	248	10.1	11.7
GXC(M) 40-13	458	533	273	11.7	13.2

Référence	Dimensions mm			Poids kg	
	H	h max	h min	GXV	GXVM
GXV(M) 40-7	433	508	248	10.1	11.7
GXV(M) 40-8	458	533	273	11.7	13.2
GXV(M) 40-9	458	533	273	11.7	13.2

Exemples de raccordement



KPF GQ

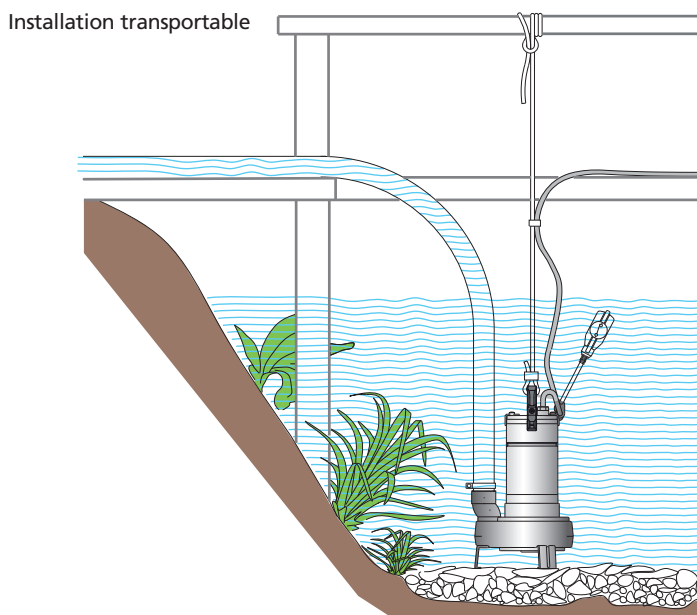
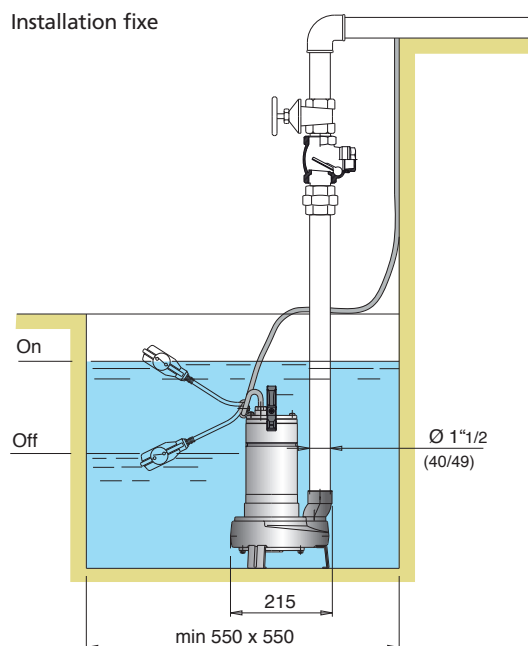
En option : permet de descendre le réglage du flotteur. Adaptable sur toutes les pompes équipées d'un flotteur à bille.

GXC 40 - GXV 40



Pompes submersibles **tout inox** pour eaux chargées

Exemples d'installation



Caractéristiques de construction

Câble d'alimentation de 10 m.

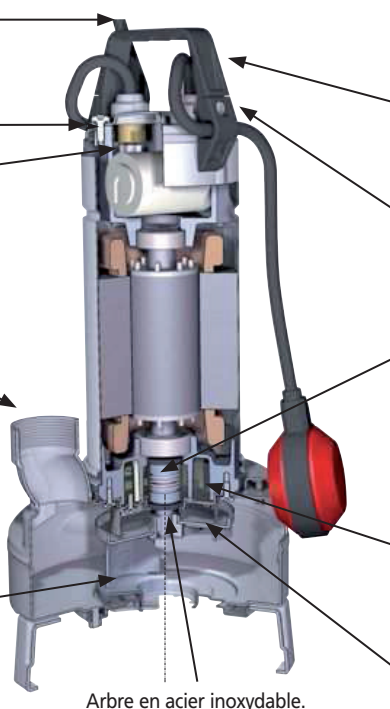
Accès aisé au condensateur.

Collier de protection du câble.

Orifice de refoulement Ø 1 1/2 (40/49) vertical, tourné vers le haut pour installation en puits étroits, sans nécessité d'un coude sur la pompe.

Entièrement en acier inox. Toutes les parties en contact avec le liquide, à l'intérieur et à l'extérieur de la pompe, sont en acier inoxydable AISI 304.

GXC avec roue bicanaux. Particulièrement adapté pour le passage de solides jusqu'à 35 mm de diamètre.



BREVETÉ

Poignée : Acier inox AISI 304 recouverte de Polypropylène.

Réglage aisé du flotteur : permet de régler les niveaux démarrage / arrêt de la pompe.

Protection du moteur contre la marche à sec et infiltration d'eau, par une double garniture mécanique montée dans une chambre à huile.

Chambre à huile, avec huile blanche à usage alimentaire / pharmaceutique.

GXV avec roue tourbillon (vortex). Particulièrement adapté pour le passage de solides jusqu'à 35 mm de diamètre et des fibres longues.

GXCM 40 / GXVM 40

calpeda[®]

Calpeda Pompes

19, rue de la communauté - BP 3 - ZA La Forêt - 44140 LE BIGNON
Tél. 02 40 03 13 30 - Fax 02 40 03 16 70 - email : info@calpeda.fr - www.calpeda.com

SAS au capital de 1 030 000 € - RCS Nantes B 322 698 093 - Siret 322 698 093 00059 - Code NAF 4669B - N° TVA intra communautaire : FR50322698 093



water passion