

Baureihe P

von 17 bis 18 m

Die P Baureihe ist für die außergewöhnliche Robustheit und Stabilität der Bühne, sowie dessen einfache und intuitive Bedienung bekannt. Die hohe Produktqualität und hervorragenden Leistungsparameter des Teleskopauslegers bei uneingeschränkter, voller seitlicher Reichweite werden durch traditionelle und zuverlässige technische Lösungen, sowie durch ein ausgewähltes Zusammenspiel von Sonderstählen und Spezialprofilen sichergestellt.

Die Kombination des Teleskopauslegers mit einem einfachen Pantografen erlauben einen vielseitigen und flexiblen Höhen-Einsatz. Entscheidender Vorteil dieses Aufbaus ist die Möglichkeit die maximale seitliche Reichweite am höchsten Gelenkpunkt zu entwickeln.

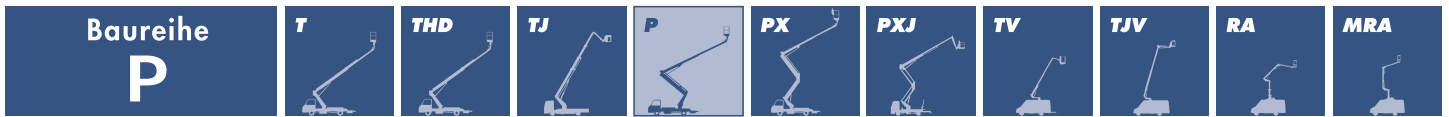
Die innenliegende Energieführung, sowie selbstreinigende Spezialbürsten an den Teleskoprohren verhindern das Eindringen von Schmutz und Verunreinigungen. Geschützt untergebrachte, robuste hydraulische Fahrhebel erlauben dem Bediener Bewegungen mit außergewöhnlicher Feinfühligkeit und Genauigkeit durchzuführen. Einzeln fahrbare Stützen sichern wirksamen Bodenkontakt und die Abstützung der Maschine auch auf unebenen Oberflächen.

Die Maschinen sind kompakt und leicht genug, um auf die gebräuchlichsten Chassisfahrzeuge ab 3,5t aufgebaut zu werden. Durch verschiedene Aufbauversionen werden Abstützung,

Arbeitsdiagramm und Fahrzeug im jeweils besten Verhältnis optimal aufeinander abgestimmt.



DE



Der Lieferumfang umfasst

- Hydraulische Steuerung mit robusten Multifunktions-Steuerhebeln
- Einzelventil-Proportionalsteuerung
- Innenliegende Energieführung
- Schmutzabweisende Bürsten an den Teleskoprohren (E-T Modelle)
- Ergonomischer und bequemer Korbzutritt
- Stahl- oder Glasfaserkorb
- Hydraulischer Korbausgleich
- Hydraulische Korbdrehung
- Geschützte und funktionelle Steuerstellen
- Teleskopzylinder innerhalb des Teleskoparms
- Start/Stoppfunktion des Fahrzeugmotors in Korbsteuerstelle
- Turmdrehung durch Drehkranz mit selbstbremsenden Getriebemotor
- Lackierung Arbeitsbühne weiß RAL 9010 und Zylinder schwarz RAL 9011
- Ausleger aus Rechteck-Stahlprofilen
- Plattformaufbau aus Aluminium-Riffelblech

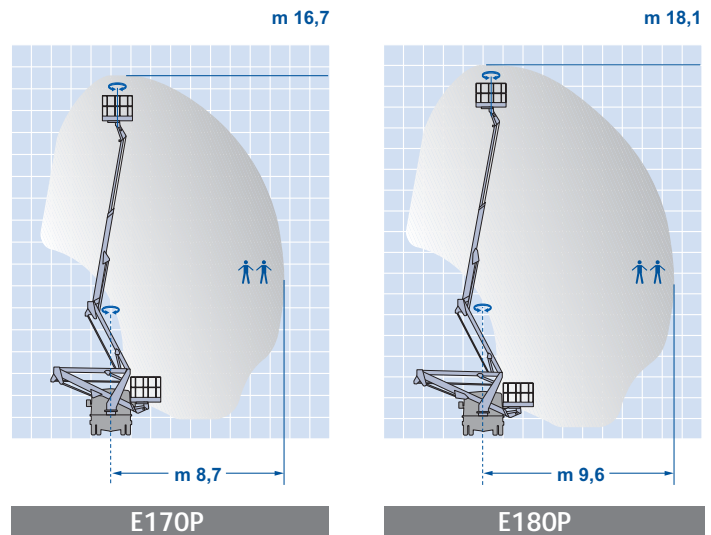
Sicherheitseinrichtungen

- Sperrventile auf allen Zylindern
- Notsteuerung
- Manuelle Notpumpe
- Verriegelung von Stützen- und Bühnenbewegung
- Not-Aus an allen Steuerstellen
- Wasserwaage
- Kontrollleuchten für ausgefahrene Stützen
- Konformitätserklärung (CE)

Sonderausstattung und Zubehör auf Anfrage

- Rundumkennleuchte auf Fahrzeugkabine
- Betriebsstundenzähler
- Elektrische Notpumpe
- 230V Anschluss inkl. FI Schutzschalter im Korb
- Sicherheitsgurt
- Werkzeugkasten unter Alu-Riffelblech
- Sonderlackierung in RAL anstelle GSR Standardfarbe
- Elektromotor 230V - 3kW
- 4 Stck. Holzunterlegplatten
- Arbeitscheinwerfer im Korb
- Bordwände feststehend, umlaufend, h=100mm
- Glasfaser-Korb mit Eintrittstür

Reiche Auswahl an Aufbauvarianten und Sonderausstattungen. Für detaillierte Informationen bitte Verkaufsbüro kontaktieren.



MODELL	Arbeitshöhe (m)	Max. Reichweite (m)	Korbtraglast (kg)	Turmdrehung (°)	Korbdrehung (°)	Gewicht min. (to)
E170P	16,7	8,7	200	450	70 + 70	3,5
E180P	18,1	9,6	200	450	70 + 70	3,5



GSR SpA Via Lea Giaccaglia, 5 - 47924 Rimini (RN) - Italien
 Telefon + 39 0541 397811 - Fax + 39 0541 384491
 www.gsrspa.it e-mail: sales@gsrspa.it

Company with Quality System Certified by DNV - ISO 9001/2000



Zentrale D-84323 Massing · Mühlenweg 1
 Tel. 00 49 (0) 87 24 / 96 01-0 · Fax -12
 info@rothlehner.de · www.rothlehner.com