

MOTONIVELADORAS
**CON TRACCIÓN EN LAS
4 RUEDAS DE SERIE G**



JOHN DEERE

620G/GP, 670G/GP, 770G/GP, 870G/GP



**ELIJA CÓMO
TRABAJAR**



870GP



+



MÁS
OPCIONES
DE CONTROL

MÁS PROVEEDORES
DE CONTROL DE
NIVELACIÓN



MÁS MANERAS DE OBTENER
**MÁS TAREAS
REALIZADAS.**



LLEVAR EL RENDIMIENTO EN NIVELACIÓN **AL SIGUIENTE NIVEL.**

Nuestras motoniveladoras se han ganado una reputación por control excepcional y precisión de nivelación sin mucho esfuerzo adicional. Nuestras Motoniveladoras de Serie G más recientes, inspiradas por pensamientos e ideas de ustedes, nuestros clientes, lo llevan al siguiente nivel. Con más opciones, incluidos nuestros controles de palanca universal de mando doble probados por nuestro Grupo de Defensa al Cliente. Amplias opciones del sistema de control de nivelación. Y una máquina más pequeña y más económica, la 620G. Los modelos existentes cuentan con un mayor rendimiento, junto con una gran cantidad de características comprobadas que lo ayudarán a aumentar la productividad y maximizar la disponibilidad, al tiempo que reducen los costos de operación diarios.



CUANDO USTED PREGUNTA, NOSOTROS ESCUCHAMOS: LA NIVELADORA 620G.

Nuestra 620G a precio competitivo ofrece a contratistas, municipios y municipalidades la niveladora que necesitaban, con la cantidad adecuada de potencia y un ahorro de combustible de hasta un 10%, en relación con nuestros modelos más grandes. Está equipada con —no desprovista de— muchas de las mismas características que se encuentran en los modelos más grandes de la familia, incluidos un paquete de enfriamiento superior y servicio a nivel del suelo.

DESEMPEÑO ADECUADO Y MEJORADO, MÁS OPCIONES, MENOR COSTO.

Con su equilibrio excepcional, las especificaciones de rendimiento mejorado y más capacidad máxima, el precio de las Motoniveladoras de Serie G está siempre bien, especialmente para los contratistas, condados/municipalidades o en aplicaciones de nivelación de terreno.

Mayor potencia y par

Mayor potencia del motor, par y fuerza de tiro de la hoja que proporcionan una potencia generosa y capacidad de arrastre para transmitir mayor potencia al suelo, capacidad de arrastre en lugares difíciles o enfrentar colinas pronunciadas.

La potencia adecuada para el trabajo

Las Motoniveladoras de Serie G brindan la cantidad correcta de potencia, justo en el momento que la necesita. Se optimizan la potencia y el par para cada marcha a fin de maximizar el rendimiento, independientemente de su aplicación.

Ahorre combustible con el modo Eco

Cuando está activado, el modo Eco reduce las RPM del motor en las marchas 1 a 5, optimiza el consumo de combustible y disminuye los costos de operación en un 10 %.

Multipropósito para sus propósitos múltiples

Eje delantero y eje trasero rediseñados para servicio pesado y combinados con mayor peso en orden de trabajo para permitir mayor versatilidad y una mejor fuerza de tiro de la hoja para usar aditamentos en el lugar de trabajo.

Sistema de control de nivelación listo

Añadir un sistema de control de nivelación preferido es rápido y no es invasivo. Los modelos GP vienen equipados de fábrica con conectores de mampara, montajes de sensores, arneses de cableado eléctrico, controles integrados y montajes universales del poste de rastrillete. Las opciones instaladas de fábrica en los modelos GP ahora también incluyen Leica, así como Topcon y Trimble.



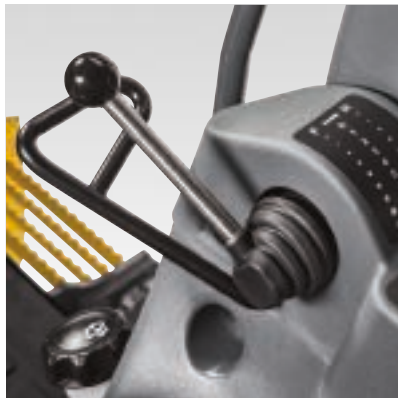
SISTEMA DE CONTROL DE NIVELACIÓN LISTO

OPCIONAL DE FÁBRICA



LIBERTAD DE ELECCIÓN

SIN MOVER UN DEDO.



CAMBIO SÍSMICO

La palanca de cambios sin compuerta se basa en la tecnología de Cambio de Marcha Basado en los Eventos de Deere para permitir que los operadores puedan mover directamente la máquina de avance a marcha atrás, en cualquier marcha, en cualquier momento. Se incluye en todos los modelos G y Grade Pro (GP) con controles dactilares.



OBSESIONADO POR EL CONTROL

Disponibles como opción en todos los modelos GP (no disponibles en las máquinas G), los controles de palanca universal doble Deere requieren un movimiento considerablemente menor de la muñeca para articular la motoniveladora que los controles de palanca universal de la competencia.



A SUS ÓRDENES

Ocho controles dactilares montados en el apoyabrazos, incluida la dirección mediante palanca, están colocados en el patrón estándar de la industria a cada lado del volante de dirección estándar. No se necesitan palancas adicionales para el control de nivelación. En cambio, las perillas integradas en la varilla de empuje permiten una activación práctica y de accionamiento táctil.



ELECCIÓN DE CONTROLES:

- DE PALANCA UNIVERSAL DOBLE (MODELOS GP)
- DACTILARES MONTADOS EN EL APOYABRAZOS (MODELOS GP)
- CONVENCIONALES ACCIONADOS POR PALANCA (MODELOS G)
- EN EL VOLANTE DE DIRECCIÓN (ESTÁNDAR EN TODOS LOS MODELOS)

Nuestras Motoniveladoras de Serie G les brindan más opciones de cómo se realiza el trabajo. En nuestros modelos GP, elija los controles de palanca universal doble o los controles dactilares del apoyabrazos de avanzada. O bien obtenga lo mejor de ambas opciones: un juego de instalación en el campo que le permite cambiar entre ellas. Nuestros modelos G ofrecen controles de accionamiento por palanca convencionales. Y, en función de la retroalimentación del cliente, todos los modelos tienen un volante de dirección. La opción es suya.

Opción de palanca universal

Nuestros controles de palanca universal doble ofrecen un control intuitivo con un movimiento de mano mínimo en los cambios de dirección y de marcha. Al eliminar el movimiento giratorio de la muñeca o combinaciones incómodas, comunes a otros sistemas de palanca universal, los controles de palanca universal doble ayudan a reducir la fatiga del operador.

Control con precisión y menos fatiga

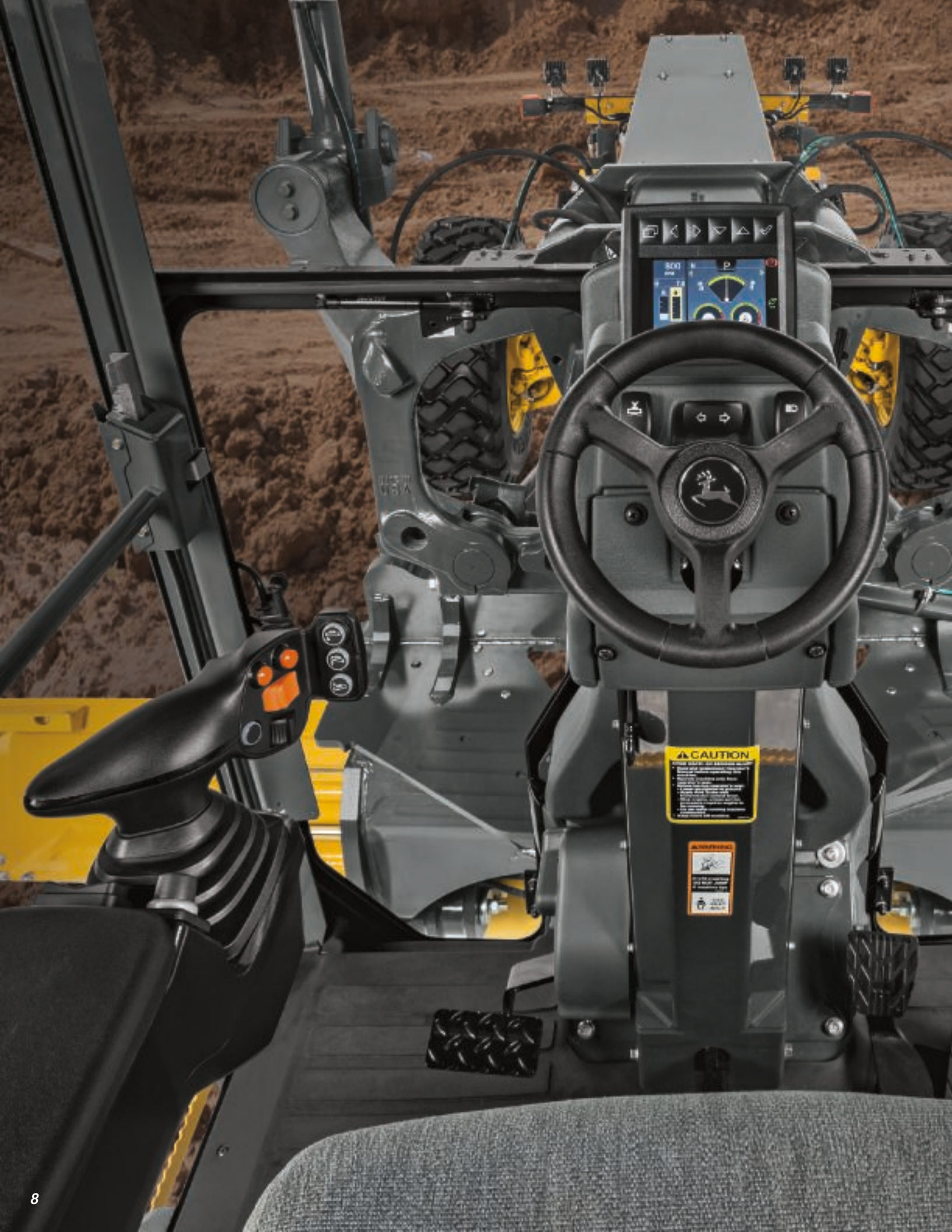
Se activan funciones de articulación y rotación del círculo mediante interruptores de rodillo proporcionales, en lugar de girar el controlador.

Retorno a trayectoria recta

El retorno a trayectoria recta alinea automáticamente un marco articulado con tan solo apretar un botón, para ciclos de trabajo más rápidos.

Inclinación transversal automatizada

Los controles de palanca universal doble y los controles dactilares del apoyabrazos vienen equipados con inclinación transversal y están listos para hacer funcionar el sistema de control de nivelación de su elección. La inclinación transversal automatizada simplifica mantener una inclinación consistente al reducir la operación a una sola palanca. Es una característica de los modelos GP que ayuda a los operadores veteranos a ser mejores y a los nuevos operadores a ponerse al día más rápido.



CAUTION
Please read all instructions and warnings before operating this machine. Failure to do so may result in injury or death. For more information, see the operator's manual.

WARNING
Do not use this machine if you are under the influence of alcohol or drugs. Do not operate this machine if you are fatigued or impaired. For more information, see the operator's manual.



VISIBILIDAD AMPLIADA

ES UN REGALO PARA LA VISTA

*VISUALICE MÁS
PRODUCTIVIDAD.*

Con su visibilidad excepcional, un monitor LCD de alta visibilidad y cambio de marcha suave sin compuerta, es fácil ver por qué las Motoniveladoras de Serie G se han convertido en un favorito en una amplia gama de lugares de trabajo.

Vista excepcional

La visibilidad prácticamente no tiene obstrucciones, con una vista clara y completa del talón a la punta y detrás de la vertedera. Incluso, el área debajo del eje delantero está claramente a la vista, para tener mayor conciencia de los obstáculos que se aproximan.

Guarde sus cosas

El espacio de almacenamiento es amplio e incluye varios compartimientos, además de un lugar para colocar bebidas, una hielera, teléfono celular y otros equipajes de mano.

Iluminar el camino

La iluminación interior de cortesía permanece encendida después del apagado de la máquina y, luego, se apaga automáticamente, lo cual es más seguro para salir de la cabina en la oscuridad y, a su vez, ahorra la energía de la batería.

Freno de estacionamiento de fácil acceso

El módulo de interruptores sellado ofrece el control pulsador de las funciones clave de la máquina, que ahora también incluye el freno de estacionamiento, para tener un acceso más cómodo y un funcionamiento más sencillo.

El monitor LCD de alta visibilidad optimiza el acceso a datos esenciales

El monitor LCD de alta visibilidad proporciona acceso intuitivo mediante el botón pulsador a la información vital de la máquina que se muestra en forma de íconos y menús simples y fáciles de navegar.



*MANTENER EL MENOR TIEMPO
**DE INACTIVIDAD
POSIBLE.***

TANTO PARA HACER, EN TAN POCO TIEMPO

La disponibilidad no es todo lo que importa. Es lo único que importa. Es por eso por lo que las Motoniveladoras de Serie G se cargan con ventajas de mejora de durabilidad que permiten ofrecer años de servicio sin problemas. Cuando sepa cómo están diseñadas, no dudará en elegir estas máquinas John Deere.



**VENTILADOR
REVERSIBLE ESTÁNDAR**
(OPCIONAL EN LOS MODELOS 620G/GP)



Paquete de enfriamiento sólido y fácil de limpiar

El paquete de enfriamiento elimina los enfriadores apilados. Junto con el ventilador sujetado con bisagras que oscila hacia afuera, el acceso a los centros es rápido y la limpieza es fácil.

El apagado automático reduce el uso y desgaste del combustible

El apagado automático apaga el motor después de un período de inactividad determinado por el operador. Ahorra combustible y reduce el desgaste del motor, de la transmisión y del sistema hidráulico.

Ventilador con ahorro de combustible, enfriamiento por demanda con opción reversible

El ventilador de velocidad variable impulsado hidráulicamente funciona solo tan rápido o con una frecuencia según sea necesario para mantener frías las cosas. Ayuda a conservar la energía y el combustible, mientras reduce el ruido. El ventilador reversible estándar (opcional en los modelos 620G/GP) acelera la limpieza en aplicaciones con grandes cantidades de escombros.

Mantenga a raya el tiempo de inactividad con
JOHN DEERE ULTIMATE UPTIME

John Deere Ultimate Uptime, junto con John Deere WorkSight™, constituyen una solución de asistencia personalizable disponible exclusivamente en su distribuidor Deere. Esta oferta flexible maximiza la disponibilidad del equipo con capacidades estándar de John Deere WorkSight que ayudan a prevenir tiempos de inactividad futuros y agiliza las reparaciones cuando sean necesarias. Además de las características básicas de John Deere WorkSight, nuestros distribuidores trabajan codo a codo con usted para crear un paquete Uptime que satisfaga las necesidades específicas de su máquina, flota, proyecto y empresa, lo que incluye contratos de mantenimiento y reparación personalizados, disponibilidad de piezas en el lugar, garantías extendidas, muestreo de fluidos y garantías de tiempos de respuesta, entre otros.

Obtenga información valiosa con
JOHN DEERE WORKSIGHT

John Deere WorkSight es un paquete exclusivo de soluciones telemáticas que aumenta la producción mientras reduce los costos de operación. En su núcleo, el monitoreo de máquinas JDLink™ proporciona alertas y datos de utilización en tiempo real para ayudarlo a maximizar la productividad y la eficiencia, mientras minimiza los tiempos de inactividad. El diagnóstico remoto permite que su distribuidor lea los códigos y registre los datos de rendimiento sin tener que ir al lugar de trabajo.



**REALICE SUS TAREAS
CON FACILIDAD.**

Acceso a nivel del suelo rápido y simple

Todos los puntos de servicio diario, incluido el combustible, se agrupan a la izquierda para permitir el acceso rápido y cómodo a nivel del suelo. En el lado derecho, el personal de mantenimiento apreciará el fácil acceso al sistema hidráulico, a la transmisión y al banco de filtros del diferencial.





620G / GP

ESPECIFICACIONES

Motor		620G/GP
Fabricante y Modelo	John Deere PowerTech™ Plus de 6,8 l	John Deere PowerTech™ de 6,8 l
Normas de Emisiones Fuera de la Carretera	Tier 3 de la EPA / Etapa IIIA de la UE	Tier 2 de la EPA / Etapa II de la UE
Cilindros	6	6
Cilindrada	6,8 l (414 in ³)	6,8 l (414 in ³)
Potencia Neta del Motor		
Marcha 1	108 kW (145 HP)	108 kW (145 HP)
Marcha 2	116 kW (155 HP)	119 kW (160 HP)
Marcha 3	127 kW (170 HP)	131 kW (175 HP)
Marcha 4	134 kW (180 HP)	134 kW (180 HP)
Marcha 5	142 kW (190 HP)	138 kW (185 HP)
Marcha 6	146 kW (195 HP)	138 kW (185 HP)
Marcha 7	149 kW (200 HP)	138 kW (185 HP)
Marcha 8	149 kW (200 HP)	138 kW (185 HP)
Par Máximo Neto	915 N m (675 lb-ft)	831 N m (613 lb-ft)
Reserva de Par Neto	46 %	44 %
Aspiración	Turboalimentada con enfriador de aire de carga	
Lubricación	Filtro enrosicable y enfriador integral de caudal completo	
Filtro de Aire con Indicador de Restricción	Elemento doble tipo seco	Elemento doble tipo seco
Enfriamiento		
Refrigerante del motor, Mayor Vida Útil, Capacidad	-37 °C (-34 °F)	
Tren de Potencia		
Transmisión	Transmisión directa John Deere PowerShift Plus™, cambio sobre la marcha modulado, Cambio de Marcha Basado en los Eventos (EBS), pedal de avance gradual; depósito de transmisión independiente con filtración separada y sistema de enfriamiento con bomba de engranajes de 117 l/min (31 gpm)	
Marchas		
De avance	8	
De marcha atrás	8	
Velocidades Máximas de Recorrido	<i>Sin que los neumáticos patinen a 2180 RPM; neumáticos 14.0-R24</i>	
Marcha 1	4,0 km/h (2,5 mph)	
Marcha 2	5,6 km/h (3,5 mph)	
Marcha 3	7,7 km/h (4,8 mph)	
Marcha 4	10,9 km/h (6,8 mph)	
Marcha 5	16,4 km/h (10,2 mph)	
Marcha 6	23,2 km/h (14,4 mph)	
Marcha 7	32,3 km/h (20,1 mph)	
Marcha 8	45,5 km/h (28,3 mph)	
Eje Delantero	Fabricación soldada para servicio pesado	
Oscilación (total)	32°	
Ángulo de Inclinación de las Ruedas (en cada dirección)	20°	
Diferenciales	Piñón cónico; tipo de embrague con accionamiento hidráulico que puede aplicarse sobre la marcha; traba de diferencial seleccionable manual o automática	
Dirección (todos los modelos incluyen volante de dirección)	Articulación de bastidor en forma de potencia completamente hidráulica para maniobrabilidad y productividad; la dirección de cangrejo reduce el desplazamiento lateral, coloca los tandems sobre suelo firme y aumenta la estabilidad en pendientes; control de retorno a trayectoria recta, que se incluye en la opción Grade Pro (GP)	
Radio de Giro (dirección delantera y articulación)	7,21 m (284 in) (23 ft 8 in)	
Articulación (derecha e izquierda)	22°	
Mandos Finales	Planetario montado en el interior y sellado en aceite refrigerado y filtrado	
Frenos	Múltiples frenos de discos húmedos con control de pie, aplicados hidráulicamente y sellados en aceite presurizado, refrigerado y filtrado; ambos sistemas independientes son eficaces en las 4 ruedas en tandem	
Frenos Principales y Secundarios	De multidisco aplicados hidráulicamente, interiores de pivote del tandem, autoajustables, sellados en aceite refrigerado y filtrado (ISO 3450)	
Freno de Estacionamiento	Aplicado por resorte automáticamente y liberado hidráulicamente, en aceite refrigerado y autoajustable (ISO 3450)	
Sistema Hidráulico		
Tipo	Bomba de pistón de desplazamiento variable, de centro cerrado, con presión compensada y detección de carga (PCLS)	
Flujo Máximo de la Bomba	212 l/min (56 gpm)	
Presión Máxima del Sistema	18 961 kPa (2750 psi)	
Desplazamiento de la Bomba	90 cm ³ (5,5 in ³)	

620G / GP

ESPECIFICACIONES



Función de la Hoja		620G/GP
Colocación de la palanca completamente hidráulica, estándar de la industria de controles de la función de la hoja; incluye la posición de flotación; 7 posiciones discretas del caballete del motor		
Rango de la Hoja		
Elevación Sobre el Suelo		490 mm (19,3 in)
Desplazamiento Lateral de la Hoja (derecho o izquierdo)		683 mm (26,9 in)
A Nivel del Suelo		
Hacia delante		42°
Hacia atrás		5°
Ruedas Exteriores con Alcance al Hombrillo (bastidor recta, derecha o izquierda)		2083 mm (82,0 in) (6 ft 10 in)
Ángulo de Corte del Banco (derecho o izquierdo)		90°
Fuerza de Tiro de la Hoja		
En el Peso en Orden de Trabajo Máximo		14 091 kg (31 066 lb)
Sistema Eléctrico		
Centro de carga de estado sólido y módulo de interruptores sellado		Tier 3 de la EPA / Etapa IIIA de la UE y Tier 2 de la EPA / Etapa II de la UE
Voltaje		24 V
Cantidad de Baterías		2
Capacidad de la Batería		950 C CA
Capacidad de Reserva		190 min
Clasificación de A/h		110 A/h
Capacidad del Alternador		
Base		100 A
Opcional		130 A
Luces		Luces de conducción; 2 faros halógenos de alta potencia y 2 de baja potencia; luces de señal de giro LED delanteras y traseras, y luces de posición; luces LED de freno y de advertencia
Bastidor Principal		
Tipo		Construcción de caja soldada
Ancho (mínimo)		307 mm (12,1 in)
Altura (mínimo)		307 mm (12,1 in)
Espesor		
Lateral		16 mm (0,63 in)
Parte Superior y Plancha Inferior		23 mm (0,89 in)
Módulo		
Sección Vertical Mínima		1445 cm ³ (88 in ³)
Sección Vertical Promedio en Caballete del motor		2245 cm ³ (137 in ³)
Bastidor de Tiro (barra de tiro)		
Construcción de caja soldada mecanizada para la planicidad con conexión de pivote de bola y cubo doble equipado con insertos antidesgaste reemplazables de cambio rápido		
Círculo		
Construcción soldada, termotratado, mecanizado para la planicidad, equipado con insertos antidesgaste reemplazables de cambio rápido		
Diámetro del Círculo		1524 mm (60 in)
Rotación		360°
Mando		Motor hidráulico y engranaje de tornillo sinfín con traba firme
Desplazamiento Lateral del Círculo (derecho e izquierdo)		787 mm (31 in)
Vertedera		
De alta resistencia, pretensada para una mayor resistencia; acero resistente al desgaste, acero al carbono alto y cantoneras reversibles; el sistema antidesgaste de desplazamiento lateral de la hoja incluye insertos antidesgaste reemplazables de cambio rápido y ajuste rápido del sistema de tornillos niveladores		
Longitud de la Base		3,66 m (144 in) (12 ft 0 in)
Altura (medida a lo largo del arco, incluida la cuchilla de corte)		610 mm (24 in)
Espesor		22 mm (0,88 in)
Cuchilla		
Dura-Max™ de acero totalmente templado		
Espesor		16 mm (0,62 in)
Ancho		152 mm (6 in)

620G/GP

Escarificadores		620G/GP	
	<i>Delantero</i>		<i>Montaje medio</i>
Tipo	Barra de herramientas de tipo "V" con 2 posiciones de ángulo de ataque manuales y flotación hidráulica	Varillaje radial, con juntas de pasadores NeverGrease™;	3 posiciones de ángulo de ataque tipo "V" y flotación hidráulica
Ancho de Corte	1,20 m (48 in) (4 ft 0 in)	1,19 m (46,7 in) (3 ft 11 in)	
Cantidad de Zancos/Dientes	5 (capacidad máxima: 9)	11	
Elevación Sobre el Suelo	589 mm (23,2 in)	335 mm (13,2 in)	
Profundidad Máxima	335 mm (13,2 in)	325 mm (12,8 in)	
Zanco			
Espaciamiento	146 mm (5,75 in)	117 mm (4,6 in)	
Tamaño	25 x 76 mm (1 x 3 in)	25 x 76 mm (1 x 3 in)	
Grupo de Levantamiento Delantero (estilo Balderson)			
Varillaje paralelo, pasadores mecánicos y flotación hidráulica			
Levantamiento			
Sobre el Suelo (parte superior del tubo)	1864 mm (73,4 in)		
Rango	988 mm (38,9 in)		
Escarificador/Desgarrador Trasero			
Varillaje paralelo, con juntas de pasadores NeverGrease, flotación hidráulica y elevador hidráulico integrado			
	<i>Desgarrador</i>		<i>Escarificador</i>
Ancho de Corte	2,21 m (87,2 in) (7 ft 3 in)	2,18 m (86 in) (7 ft 2 in)	
Cantidad de Zancos/Dientes	3 (capacidad máxima: 5)	Ninguno estándar (capacidad máxima: 9)	
Elevación Sobre el Suelo	602 mm (23,7 in)	810 mm (31,9 in)	
Profundidad Máxima	426 mm (16,8 in)	323 mm (12,7 in)	
Fuerza en el Peso Típico FT4			
Penetración	9296 kg (20 494 lb)	—	
Palanca hacia Fuera	11 222 kg (24 740 lb)	—	
Tamaño del Zanco	61,5 x 133 mm (2,42 x 5,25 in)	25 x 76 mm (1 x 3 in)	
Estación del Operador			
Cabinas de perfil bajo con techo ROPS (ISO 3471-2008) y FOPS (ISO 3449-2005)			
Neumáticos/Ruedas			
	<i>13x24 en llanta de 254 mm (10 in)</i>	<i>14R24 en llanta de 254 mm (10 in)</i>	<i>17.5R25 en llanta de 356 mm (14 in)</i>
Volante de la Banda de Rodamiento en el Suelo	2,08 m (82 in)	2,08 m (82,0 in)	2,16 m (85,0 in)
Ancho Total	2,49 m (98 in)	2,49 m (98,0 in)	2,64 m (104,0 in)
Despejo sobre el Suelo (eje delantero)	557 mm (21,9 in)	587 mm (23,1 in)	587 mm (23,1 in)
Facilidad de Mantenimiento			
Capacidades de Recarga			
<i>Tier 3 de la EPA / Etapa IIIA de la UE y Tier 2 de la EPA / Etapa II de la UE</i>			
Tanque de Combustible	303 l (80 gal.)		
Sistema de Enfriamiento	44,0 l (11,6 gal.)		
Aceite del Motor con Filtro	26,0 l (6,9 gal.)		
Líquido de la Transmisión	28,4 l (7,5 gal.)		
Caja del Diferencial	38,0 l (10 gal.)		
Cajas de los Tándems (cada uno)	74,0 l (19,5 gal.)		
Caja de Engranajes del Círculo	5,7 l (1,5 gal.)		
Depósito Hidráulico	53,0 l (14 gal.)		
Pesos en Orden de Trabajo			
Con Tanque de Combustible Lleno: 3,66 m x 610 mm x 22 mm (12 ft x 24 in x 0,88 in); Vertedera con cuchillas de 152 mm x 16 mm (6 in x 5/8 in), Neumáticos Diagonales L2 13-24 y Operador de 79 kg (175 lb)			
	<i>Tier 3 de la EPA / Etapa IIIA de la UE y Tier 2 de la EPA / Etapa II de la UE</i>		
Parte delantera	4207 kg (9275 lb)		
Parte trasera	10 671 kg (23 525 lb)		
Total	14 878 kg (32 800 lb)		
Peso en Orden de Trabajo Típico con Bloque de Empuje Delantero, Escarificador/Desgarrador Trasero, y Otros Equipos			
Parte delantera	5080 kg (11 200 lb)		
Parte trasera	12 428 kg (27 400 lb)		
Total	17 509 kg (38 600 lb)		
Máximo Peso en Orden de Trabajo	22 680 kg (50 000 lb)		

Pesos Opcionales	620G/GP
Vertederas con Cuchilla Dura-Max de Acero Totalmente Templado	
3,66 m x 610 mm x 22 mm (12 ft x 24 in x 7/8 in) con cuchilla de 152 mm x 16 mm (6 in x 5/8 in) y hardware de 16 mm (5/8 in)	0 kg (0 lb)
3,66 m x 610 mm x 22 mm (12 ft x 24 in x 7/8 in) con cuchilla de 203 mm x 19 mm (8 in x 3/4 in) y hardware de 16 mm (5/8 in)	45 kg (99 lb)
4,27 m x 610 mm x 22 mm (14 ft x 24 in x 7/8 in) con cuchilla de 152 mm x 16 mm (6 in x 5/8 in) y hardware de 16 mm (5/8 in)	105 kg (231 lb)
4,27 m x 610 mm x 22 mm (14 ft x 24 in x 7/8 in) con cuchilla de 203 mm x 19 mm (8 in x 3/4 in) y hardware de 16 mm (5/8 in)	157,4 kg (347 lb)
Extensiones de 610 mm (2 ft) (derecho o izquierdo) Para usar con vertederas de 610 mm (24 in)	116 kg (255 lb)
Cantonerías Revestidas Reversibles (un par) Para cuchilla de 152 mm (6 in)	19,5 kg (43 lb)
Para cuchilla de 203 mm (8 in)	23 kg (51 lb)
Transmisión del Círculo con Embrague Deslizante	9 kg (20 lb)
Sistema de Absorción de Impacto de la Vertedera	43 kg (95 lb)
Desgarrador, 3 Zancos, Sin Escarificador	1052 kg (2319 lb)
Desgarrador/Escarificador de Montaje Posterior con Enganche y Zancos del Desgarrador (3)	1139 kg (2510 lb)
Zancos del Escarificador con Dientes (9 para el desgarrador/escarificador trasero)	68 kg (150 lb)
Contrapeso Trasero con Enganche Trasero Integral	727 kg (1603 lb)
Enganche Trasero	54,4 kg (120 lb)
Bloque de Empuje, Parte Delantera Escarificador	907 kg (2000 lb)
Montaje Delantero con Dientes (5)	831 kg (1833 lb)
Montaje Medio con Dientes (11)	1481 kg (3265 lb)
Grupo de Levantamiento Delantero (estilo Balderson)	763 kg (1682 lb)
Neumáticos 13.00-24, 12 PR G2	-79 kg (-174 lb)

Dimensiones de la Máquina

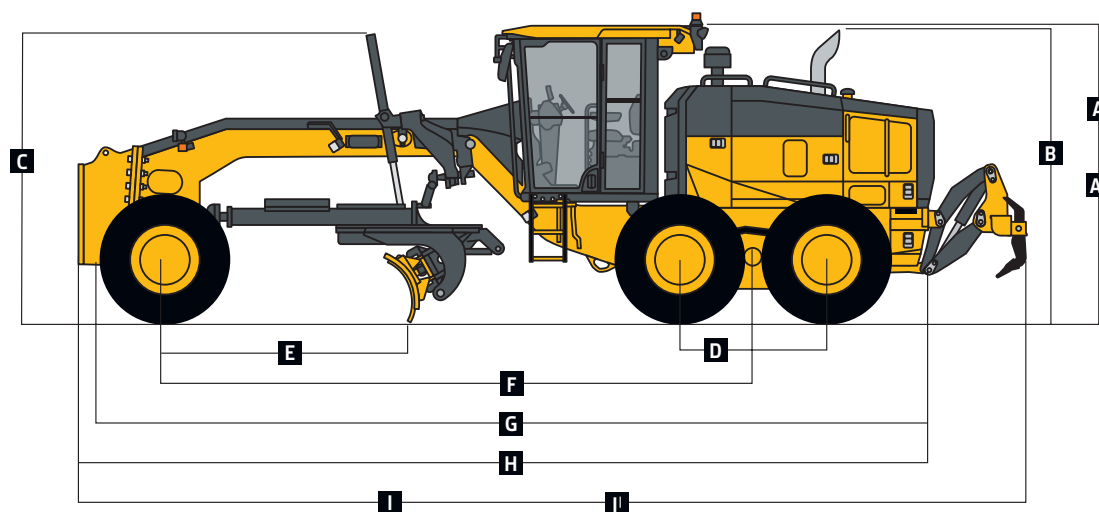
A	Altura hasta la Parte Superior de la Cabina	3,18 m (10 ft 5 in)
A'	Altura hasta la Parte Superior de la Cabina de Altura Completa	3,40 m (11 ft 2 in)
B	Altura hasta la Parte Superior del Escape	3,10 m (10 ft 2 in)
C	Altura hasta la Parte Superior de los Cilindros de Levantamiento de la Hoja	3,05 m (10 ft 0 in)
D	Espacio entre Ejes del Tándem	1,54 m (5 ft 1 in)

Pesos Opcionales (continuación)	620G/GP
Neumáticos (continuación)	
14.00-24, 12 PR G2	0 kg (0 lb)
17.5-25, 12 PR G2/L2	114 kg (252 lb)
14.00-R24, Radial, G2/L2 de Uso General	220 kg (486 lb)
14.00-R24, Radial, G2/L2 para Nieve	261 kg (576 lb)
17.5-R25, Radial, L2 de Uso General	272 kg (600 lb)
17.5-R25, Radial, G2/L2 para Nieve	316 kg (696 lb)
17.5-R25, Radial, G3/L3 de Uso General	362 kg (798 lb)
Llantas de 1 Pieza	
229 mm x 610 mm (9 in x 24 in)	0 kg (0 lb)
330 mm x 635 mm (13 in x 25 in)	65 kg (144 lb)
Llantas de Piezas Múltiples	
254 mm x 610 mm (10 in x 24 in)	180 kg (396 lb)
356 mm x 635 mm (14 in x 25 in)	267 kg (588 lb)
Guardabarros	
Parte delantera	77 kg (169 lb)
Parte trasera	141 kg (310 lb)
Cabina Baja con Ventanas Frontales y Laterales	14,5 kg (32 lb)
Asiento Calefaccionado de Primera Calidad y Suspensión Neumática con Brazo Ajustable y Apoyacabezas	13 kg (28 lb)
Calentador del Refrigerante	4 kg (9 lb)
Servicio Rápido	11 kg (24 lb)
Paquete de Absorción de Sonido (las máquinas equipadas con motores Tier 3/Etapa IIA y Tier 2/ Etapa II únicamente)	14 kg (31 lb)
Dirección Secundaria	26 kg (58 lb)
Soporte para Balizas	8 kg (18 lb)
Extintor de Incendios	14,5 kg (32 lb)
Paquetes de Iluminación	
10 Luces Halógenas	4,5 kg (10 lb)
16 Luces Halógenas	7 kg (16 lb)
18 Luces Halógenas	8 kg (18 lb)
Barra de Luces en la Parte Delantera Alta para Barrido de Nieve	20 kg (44 lb)
Controles y Sección de la Válvula de Control Hidráulico Auxiliar	7 kg (15 lb)
Sistema Hidráulico para el Equipo Montado en la Parte Delantera	9 kg (19 lb)

Dimensiones de la Máquina (continuación)

E	Base de la Hoja	2,57 m (8 ft 5 in)
F	Distancia entre Ejes	6,16 m (20 ft 3 in)
G	Largo Total	8,89 m (29 ft 2 in)
H	Longitud Total con Escarificador	9,69 m (31 ft 9 in)
I	Longitud Total con Bloque de Empuje y Desgarrador	9,99 m (32 ft 9 in)
II	Longitud Total con Escarificador y Desgarrador	10,59 m (34 ft 9 in)

Para obtener el Ancho Total, consulte Neumáticos/Ruedas en la página 16.





670G / GP

ESPECIFICACIONES

Motor		670G/GP			
Fabricante y Modelo	John Deere PowerTech™ Plus de 9,0 l	John Deere PowerTech™ de 9,0 l	John Deere PowerTech Plus de 6,8 l	John Deere PowerTech de 6,8 l	
Normas de Emisiones Fuera de la Carretera	Tier 3 de la EPA / Etapa IIIA de la UE	Tier 2 de la EPA / Etapa II de la UE	Tier 3 de la EPA / Etapa IIIA de la UE	Tier 2 de la EPA / Etapa II de la UE	
Cilindros	6	6	6	6	
Cilindrada	9,0 l (548 in³)	9,0 l (548 in³)	6,8 l (414 in³)	6,8 l (414 in³)	
Potencia Neta del Motor					
Marcha 1	123 kW (165 HP)	123 kW (165 HP)	116 kW (155 HP)	116 kW (155 HP)	
Marcha 2	134 kW (180 HP)	134 kW (180 HP)	119 kW (160 HP)	119 kW (160 HP)	
Marcha 3	146 kW (195 HP)	146 kW (195 HP)	131 kW (175 HP)	131 kW (175 HP)	
Marcha 4	153 kW (205 HP)	153 kW (205 HP)	138 kW (185 HP)	134 kW (180 HP)	
Marcha 5	157 kW (210 HP)	157 kW (210 HP)	142 kW (190 HP)	138 kW (185 HP)	
Marcha 6	164 kW (220 HP)	164 kW (220 HP)	146 kW (195 HP)	138 kW (185 HP)	
Marcha 7	168 kW (225 HP)	168 kW (225 HP)	149 kW (200 HP)	138 kW (185 HP)	
Marcha 8	172 kW (230 HP)	172 kW (230 HP)	153 kW (205 HP)	138 kW (185 HP)	
Par Máximo Neto	1204 N m (888 lb-ft)	1204 N m (888 lb-ft)	915 N m (675 lb-ft)	831 N m (613 lb-ft)	
Reserva de Par Neto	63 %	63 %	42 %	44 %	
Aspiración	Turboalimentada con enfriador de aire de carga		Turboalimentada con enfriador de aire de carga		
Lubricación	Filtro enrosicable y enfriador integral de caudal completo		Filtro enrosicable y enfriador integral de caudal completo		
Filtro de Aire con Indicador de Restricción	Elemento doble tipo seco	Elemento doble tipo seco	Elemento doble tipo seco	Elemento doble tipo seco	
Enfriamiento					
Refrigerante del motor, Mayor Vida Útil, Capacidad	-37 °C (-34 °F)				
Tren de Potencia					
Transmisión	Transmisión directa John Deere PowerShift Plus™, cambio sobre la marcha modulado, Cambio de Marcha Basado en los Eventos (EBS), pedal de avance gradual; depósito de transmisión independiente con filtración separada y sistema de enfriamiento con bomba de engranajes de 117 l/min (31 gpm)				
Marchas					
De avance	8				
De marcha atrás	8				
Velocidades Máximas de Recorrido	<i>Sin que los neumáticos patinen a 2180 RPM; neumáticos 14.0-R24</i>				
Marcha 1	4,0 km/h (2,5 mph)				
Marcha 2	5,6 km/h (3,5 mph)				
Marcha 3	7,7 km/h (4,8 mph)				
Marcha 4	10,9 km/h (6,8 mph)				
Marcha 5	16,4 km/h (10,2 mph)				
Marcha 6	23,2 km/h (14,4 mph)				
Marcha 7	32,3 km/h (20,1 mph)				
Marcha 8	45,5 km/h (28,3 mph)				
Eje Delantero	Fabricación soldada para servicio pesado				
Oscilación (total)	32°				
Ángulo de Inclinación de las Ruedas (en cada dirección)	20°				
Diferenciales	Piñón cónico; tipo de embrague con accionamiento hidráulico que puede aplicarse sobre la marcha; traba de diferencial seleccionable manual o automática				
Dirección (todos los modelos incluyen volante de dirección)	Articulación de bastidor en forma de potencia completamente hidráulica para maniobrabilidad y productividad; la dirección de cangrejo reduce el desplazamiento lateral, coloca los tándems sobre suelo firme y aumenta la estabilidad en pendientes; control de retorno a trayectoria recta, que se incluye en la opción Grade Pro (GP)				
Radio de Giro (dirección delantera y articulación)	7,21 m (284 in) (23 ft 8 in)				
Articulación (derecha e izquierda)	22°				
Mandos Finales	Planetario montado en el interior y sellado en aceite refrigerado y filtrado				
Frenos	Múltiples frenos de discos húmedos con control de pie, aplicados hidráulicamente y sellados en aceite presurizado, refrigerado y filtrado; ambos sistemas independientes son eficaces en las 4 ruedas en tándem				
Frenos Principales y Secundarios	De multidisco aplicados hidráulicamente, interiores de pivote del tándem, autoajustables, sellados en aceite refrigerado y filtrado (ISO 3450)				
Freno de Estacionamiento	Aplicado por resorte automáticamente y liberado hidráulicamente, en aceite refrigerado y autoajustable (ISO 3450)				
Sistema Hidráulico					
Tipo	Bomba de pistón de desplazamiento variable, de centro cerrado, con presión compensada y detección de carga (PCLS)				
Flujo Máximo de la Bomba	212 l/min (56 gpm)				
Presión Máxima del Sistema	18 961 kPa (2750 psi)				
Desplazamiento de la Bomba	90 cm³ (5,5 in³)				

670G / GP

ESPECIFICACIONES



Función de la Hoja 670G/GP

Colocación de la palanca completamente hidráulica, estándar de la industria de controles de la función de la hoja; incluye la posición de flotación; 7 posiciones discretas del caballete del motor

Rango de la Hoja

Elevación Sobre el Suelo	490 mm (19,3 in)
Desplazamiento Lateral de la Hoja (derecho o izquierdo)	683 mm (26,9 in)
A Nivel del Suelo	
Hacia delante	42°
Hacia atrás	5°
Ruedas Exteriores con Alcance al Hombrillo (bastidor recta, derecha o izquierda)	2083 mm (82,0 in) (6 ft 10 in)
Ángulo de Corte del Banco (derecho o izquierdo)	90°

Fuerza de Tiro de la Hoja

En el Peso en Orden de Trabajo Máximo	15 501 kg (34 173 lb)
---------------------------------------	-----------------------

Sistema Eléctrico

Centro de carga de estado sólido y módulo de interruptores sellado	Tier 3 de la EPA / Etapa IIIA de la UE y Tier 2 de la EPA / Etapa II de la UE
Voltaje	24 V
Cantidad de Baterías	2
Capacidad de la Batería	1400 C CA
Capacidad de Reserva	440 min
Clasificación de A/h	224 A/h
Capacidad del Alternador	
Base	100 A
Opcional	130 A
Luces	Luces de conducción; 2 faros halógenos de alta potencia y 2 de baja potencia; luces de señal de giro LED delanteras y traseras, y luces de posición; luces LED de freno y de advertencia

Bastidor Principal

Tipo	Construcción de caja soldada
Ancho (mínimo)	307 mm (12,1 in)
Altura (mínimo)	307 mm (12,1 in)
Espesor	
Lateral	16 mm (0,63 in)
Parte Superior y Plancha Inferior	23 mm (0,89 in)
Módulo	
Sección Vertical Mínima	1445 cm ³ (88 in ³)
Sección Vertical Promedio en Caballete del motor	2245 cm ³ (137 in ³)

Bastidor de Tiro (barra de tiro)

Construcción de caja soldada mecanizada para la planicidad con conexión de pivote de bola y cubo doble equipado con insertos antidesgaste reemplazables de cambio rápido

Círculo

Construcción soldada, termotratado, mecanizado para la planicidad, equipado con insertos antidesgaste reemplazables de cambio rápido	
Diámetro del Círculo	1524 mm (60 in)
Rotación	360°
Mando	Motor hidráulico y engranaje de tornillo sinfín con traba firme
Desplazamiento Lateral del Círculo (derecho e izquierdo)	787 mm (31 in)

Vertedera

De alta resistencia, pretensada para una mayor resistencia; acero resistente al desgaste, acero al carbono alto y cantoneras reversibles; el sistema antidesgaste de desplazamiento lateral de la hoja incluye insertos antidesgaste reemplazables de cambio rápido y ajuste rápido del sistema de tornillos niveladores	
Longitud de la Base	3,66 m (144 in) (12 ft 0 in)
Altura (medida a lo largo del arco, incluida la cuchilla de corte)	610 mm (24 in)
Espesor	22 mm (0,88 in)

Cuchilla

Dura-Max™ de acero totalmente templado	
Espesor	16 mm (0,62 in)
Ancho	152 mm (6 in)

670G/GP

Escarificadores		670G/GP	
		<i>Parte delantera</i>	<i>Montaje medio</i>
Tipo		Barra de herramientas de tipo "V" con 2 posiciones de ángulo de ataque manuales y flotación hidráulica	Varillaje radial, con juntas de pasadores NeverGrease™; 3 posiciones de ángulo de ataque tipo "V" y flotación hidráulica
Ancho de Corte		1,20 m (48 in) (4 ft 0 in)	1,19 m (46,7 in) (3 ft 11 in)
Cantidad de Zancos/Dientes		5 (capacidad máxima: 9)	11
Elevación Sobre el Suelo		589 mm (23,2 in)	335 mm (13,2 in)
Profundidad Máxima		335 mm (13,2 in)	325 mm (12,8 in)
Zanco			
Espaciamento		146 mm (5,75 in)	117 mm (4,6 in)
Tamaño		25 x 76 mm (1 x 3 in)	25 x 76 mm (1 x 3 in)
Grupo de Levantamiento Delantero (estilo Balderson)			
Varillaje paralelo, pasadores mecánicos y flotación hidráulica			
Levantamiento			
Sobre el Suelo (parte superior del tubo)		1864 mm (73,4 in)	
Rango		988 mm (38,9 in)	
Escarificador/Desgarrador Trasero			
Varillaje paralelo, con juntas de pasadores NeverGrease, flotación hidráulica y elevador hidráulico integrado			
		<i>Desgarrador</i>	<i>Escarificador</i>
Ancho de Corte		2,21 m (87,2 in) (7 ft 3 in)	2,18 m (86 in) (7 ft 2 in)
Cantidad de Zancos/Dientes		3 (capacidad máxima: 5)	Ninguno estándar (capacidad máxima: 9)
Elevación Sobre el Suelo		602 mm (23,7 in)	810 mm (31,9 in)
Profundidad Máxima		426 mm (16,8 in)	323 mm (12,7 in)
Fuerza en el Peso Típico FT4			
Penetración		9520 kg (20 987 lb)	—
Palanca hacia Fuera		12 544 kg (27 656 lb)	—
Tamaño del Zanco		61,5 x 133 mm (2,42 x 5,25 in)	25 x 76 mm (1 x 3 in)
Estación del Operador			
Cabinas de perfil bajo con techo ROPS (ISO 3471-2008) y FOPS (ISO 3449-2005)			
Neumáticos/Ruedas			
		<i>14R24 en llanta de 254 mm (10 in)</i>	<i>17.5R25 en llanta de 356 mm (14 in)</i>
Volante de la Banda de Rodamiento en el Suelo		2,08 m (82,0 in)	2,16 m (85,0 in)
Ancho Total		2,49 m (98,0 in)	2,64 m (104,0 in)
Despejo sobre el Suelo (eje delantero)		587 mm (23,1 in)	587 mm (23,1 in)
Facilidad de Mantenimiento			
		<i>Tier 3 de la EPA / Etapa IIIA de la UE y Tier 2 de la EPA / Etapa II de la UE</i>	
Capacidades de Recarga			
		<i>Motor de 9,0 l</i>	<i>Motor de 6,8 l</i>
Tanque de Combustible		416,5 l (110 gal.)	416,5 l (110 gal.)
Sistema de Enfriamiento		48,5 l (12,8 gal.)	44,0 l (11,6 gal.)
Aceite del Motor con Filtro		28,0 l (7,4 gal.)	26,0 l (6,9 gal.)
Líquido de la Transmisión		28,4 l (7,5 gal.)	28,4 l (7,5 gal.)
Caja del Diferencial		38,0 l (10 gal.)	38,0 l (10 gal.)
Cajas de los Tándems (cada uno)		74,0 l (19,5 gal.)	74,0 l (19,5 gal.)
Caja de Engranajes del Círculo		5,7 l (1,5 gal.)	5,7 l (1,5 gal.)
Depósito Hidráulico		53,0 l (14 gal.)	53,0 l (14 gal.)
Pesos en Orden de Trabajo			
Con Tanque de Combustible Lleno: 3,66 m x 610 mm x 22 mm (12 ft x 24 in x 0,88 in); Vertedera con cuchillas de 152 mm x 16 mm (6 in x 5/8 in), Neumáticos Diagonales L2 14-24 y Operador de 79 kg (175 lb)			
		<i>Tier 3 de la EPA / Etapa IIIA de la UE y Tier 2 de la EPA / Etapa II de la UE</i>	
Parte delantera		4188 kg (9232 lb)	
Parte trasera		11 316 kg (24 948 lb)	
Total		15 504 kg (34 180 lb)	
Peso en Orden de Trabajo Típico con Bloque de Empuje Delantero, Escarificador/Desgarrador Trasero, y Otros Equipos			
Parte delantera		5476 kg (12 072 lb)	
Parte trasera		13 053 kg (28 778 lb)	
Total		18 529 kg (40 850 lb)	
Máximo Peso en Orden de Trabajo		24 948 kg (55 000 lb)	

Pesos Opcionales	670G/GP
Vertederas con Cuchilla Dura-Max de Acero Totalmente Templado	
3,66 m x 610 mm x 22 mm (12 ft x 24 in x 7/8 in) con cuchilla de 152 mm x 16 mm (6 in x 5/8 in) y hardware de 16 mm (5/8 in)	0 kg (0 lb)
3,66 m x 610 mm x 22 mm (12 ft x 24 in x 7/8 in) con cuchilla de 203 mm x 19 mm (8 in x 3/4 in) y hardware de 16 mm (5/8 in)	45 kg (99 lb)
3,66 m x 686 mm x 25 mm (12 ft x 27 in x 1 in) con cuchilla de 203 mm x 19 mm (8 in x 3/4 in) y hardware de 16 mm (5/8 in)	126 kg (277 lb)
3,96 m x 686 mm x 25 mm (13 ft x 27 in x 1 in) con cuchilla de 203 mm x 19 mm (8 in x 3/4 in) y hardware de 16 mm (5/8 in)	180 kg (396 lb)
4,27 m x 610 mm x 22 mm (14 ft x 24 in x 7/8 in) con cuchilla de 152 mm x 16 mm (6 in x 5/8 in) y hardware de 16 mm (5/8 in)	105 kg (231 lb)
4,27 m x 610 mm x 22 mm (14 ft x 24 in x 7/8 in) con cuchilla de 203 mm x 19 mm (8 in x 3/4 in) y hardware de 16 mm (5/8 in)	157,4 kg (347 lb)
4,27 m x 686 mm x 25 mm (14 ft x 27 in x 1 in) con cuchilla de 203 mm x 19 mm (8 in x 3/4 in) y hardware de 16 mm (5/8 in)	251 kg (554 lb)
4,27 m x 686 mm x 25 mm (14 ft x 27 in x 1 in) con cuchilla de 203 mm x 19 mm (8 in x 3/4 in) y hardware de 19 mm (3/4 in)	261 kg (575 lb)
Extensiones de 610 mm (2 ft) (derecho o izquierdo)	
Para usar con vertederas de 610 mm (24 in)	116 kg (255 lb)
Para usar con vertederas de 686 mm (27 in)	120 kg (265 lb)
Cantoneras Revestidas Reversibles (un par)	
Para cuchilla de 152 mm (6 in)	19,5 kg (43 lb)
Para cuchilla de 203 mm (8 in)	23 kg (51 lb)
Transmisión del Círculo de Mando Doble para Servicio Pesado	14 kg (31 lb)
Transmisión del Círculo con Embrague Deslizante	9 kg (20 lb)
Sistema de Absorción de Impacto de la Vertedera	43 kg (95 lb)
Desgarrador/Escarificador de Montaje Posterior con Enganche y Zancos del Desgarrador (3)	1139 kg (2510 lb)
Zancos del Escarificador con Dientes (9 para el desgarrador/ escarificador trasero)	68 kg (150 lb)
Dientes y Zancos del Desgarrador (2)	63 kg (139 lb)
Contrapeso Trasero con Enganche Trasero Integral	727 kg (1603 lb)
Enganche Trasero	54,4 kg (120 lb)
Bloque de Empuje, Parte Delantera	1338 kg (2950 lb)

Dimensiones de la Máquina

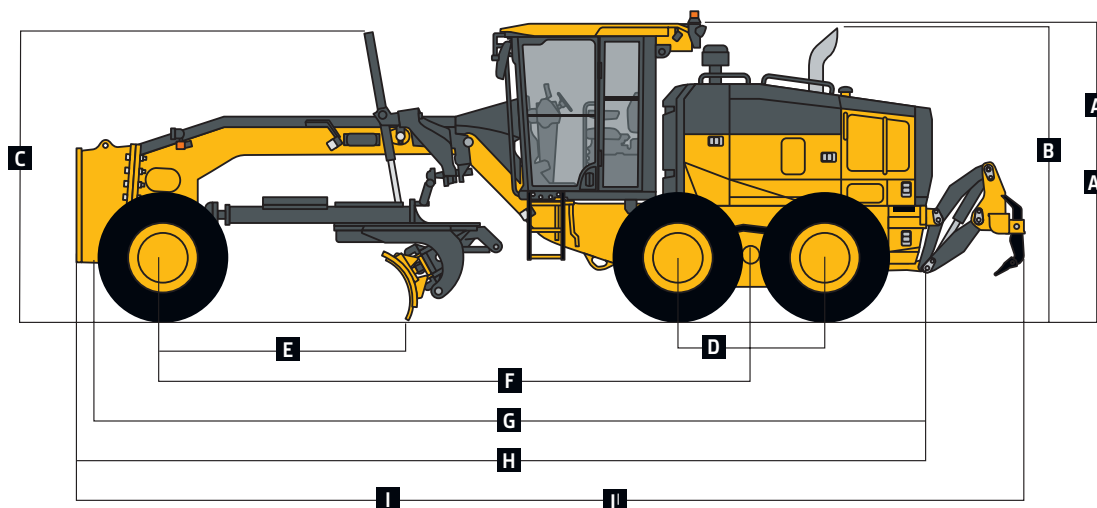
A	Altura hasta la Parte Superior de la Cabina	3,18 m (10 ft 5 in)
A'	Altura hasta la Parte Superior de la Cabina de Altura Completa	3,40 m (11 ft 2 in)
B	Altura hasta la Parte Superior del Escape	3,10 m (10 ft 2 in)
C	Altura hasta la Parte Superior de los Cilindros de Levantamiento de la Hoja	3,05 m (10 ft 0 in)
D	Espacio entre Ejes del Tándem	1,54 m (5 ft 1 in)

Pesos Opcionales (continuación)	670G/GP
Escarificador	
Montaje Delantero con Dientes (5)	831 kg (1833 lb)
Montaje Medio con Dientes (11)	1481 kg (3265 lb)
Grupo de Levantamiento Delantero (estilo Balderson)	763 kg (1682 lb)
Neumáticos	
14.00-24, 12 PR G2	0 kg (0 lb)
17.5-25, 12 PR G2/L2	114 kg (252 lb)
14.00-R24, Radial, G2/L2 de Uso General	220 kg (486 lb)
14.00-R24, Radial, G2/L2 para Nieve	261 kg (576 lb)
17.5-R25, Radial, L2 de Uso General	272 kg (600 lb)
17.5-R25, Radial, G2/L2 para Nieve	316 kg (696 lb)
17.5-R25, Radial, G3/L3 de Uso General	362 kg (798 lb)
Llantas de 1 Pieza	
229 mm x 610 mm (9 in x 24 in)	0 kg (0 lb)
330 mm x 635 mm (13 in x 25 in)	65 kg (144 lb)
Llantas de Piezas Múltiples	
254 mm x 610 mm (10 in x 24 in)	180 kg (396 lb)
356 mm x 635 mm (14 in x 25 in)	267 kg (588 lb)
Guardabarros	
Parte delantera	77 kg (169 lb)
Parte trasera	141 kg (310 lb)
Cabina Baja con Ventanas Frontales y Laterales	14,5 kg (32 lb)
Asiento Calefaccionado de Primera Calidad y Suspensión Neumática con Brazo Ajustable y Apoyacabezas	13 kg (28 lb)
Calentador del Refrigerante	4 kg (9 lb)
Servicio Rápido	11 kg (24 lb)
Paquete de Absorción de Sonido (las máquinas equipadas con motores Tier 3/Etapa IIIA y Tier 2/Etapa II únicamente)	14 kg (31 lb)
Dirección Secundaria	26 kg (58 lb)
Soporte para Balizas	8 kg (18 lb)
Extintor de Incendios	14,5 kg (32 lb)
Paquetes de Iluminación	
10 Luces Halógenas	4,5 kg (10 lb)
16 Luces Halógenas	7 kg (16 lb)
18 Luces Halógenas	8 kg (18 lb)
Barra de Luces en la Parte Delantera Alta para Barrido de Nieve	20 kg (44 lb)
Controles y Sección de la Válvula de Control Hidráulico Auxiliar	7 kg (15 lb)
Sistema Hidráulico para el Equipo Montado en la Parte Delantera	9 kg (19 lb)

Dimensiones de la Máquina (continuación)

E	Base de la Hoja	2,57 m (8 ft 5 in)
F	Distancia entre Ejes	6,16 m (20 ft 3 in)
G	Largo Total	8,89 m (29 ft 2 in)
H	Longitud Total con Escarificador	9,69 m (31 ft 9 in)
I	Longitud Total con Bloque de Empuje y Desgarrador	9,99 m (32 ft 9 in)
I'	Longitud Total con Escarificador y Desgarrador	10,59 m (34 ft 9 in)

Para obtener el Ancho Total, consulte Neumáticos/Ruedas en la página 20.





770G / GP

ESPECIFICACIONES

Motor		770G/GP	
Fabricante y Modelo	John Deere PowerTech™ Plus de 9,0 l	John Deere PowerTech™ de 9,0 l	
Normas de Emisiones Fuera de la Carretera	Tier 3 de la EPA / Etapa IIIA de la UE	Tier 2 de la EPA / Etapa II de la UE	
Cilindros	6	6	
Cilindrada	9,0 l (548 in³)	9,0 l (548 in³)	
Potencia Neta del Motor			
Marcha 1	138 kW (185 HP)	138 kW (185 HP)	
Marcha 2	149 kW (200 HP)	149 kW (200 HP)	
Marcha 3	160 kW (215 HP)	160 kW (215 HP)	
Marcha 4	168 kW (225 HP)	168 kW (225 HP)	
Marcha 5	172 kW (230 HP)	172 kW (230 HP)	
Marcha 6	179 kW (240 HP)	179 kW (240 HP)	
Marcha 7	183 kW (245 HP)	183 kW (245 HP)	
Marcha 8	187 kW (250 HP)	187 kW (250 HP)	
Par Máximo Neto	1291 N m (952 lb-ft)	1291 N m (952 lb-ft)	
Reserva de Par Neto	64 %	64 %	
Aspiración	Turboalimentada con enfriador de aire de carga		
Lubricación	Filtro enroscable y enfriador integral de caudal completo		
Filtro de Aire con Indicador de Restricción	Elemento doble tipo seco	Elemento doble tipo seco	
Enfriamiento			
Refrigerante del motor, Mayor Vida Útil, Capacidad	-37 °C (-34 °F)		
Tren de Potencia			
Transmisión	Transmisión directa John Deere PowerShift Plus™, cambio sobre la marcha modulado, Cambio de Marcha Basado en los Eventos (EBS), pedal de avance gradual; depósito de transmisión independiente con filtración separada y sistema de enfriamiento con bomba de engranajes de 117 l/min (31 gpm)		
Marchas			
De avance	8		
De marcha atrás	8		
Velocidades Máximas de Recorrido	<i>Sin que los neumáticos patinen a 2180 RPM; neumáticos 14.0-R24</i>		
Marcha 1	4,0 km/h (2,5 mph)		
Marcha 2	5,6 km/h (3,5 mph)		
Marcha 3	7,7 km/h (4,8 mph)		
Marcha 4	10,9 km/h (6,8 mph)		
Marcha 5	16,4 km/h (10,2 mph)		
Marcha 6	23,2 km/h (14,4 mph)		
Marcha 7	32,3 km/h (20,1 mph)		
Marcha 8	45,5 km/h (28,3 mph)		
Eje Delantero	Fabricación soldada para servicio pesado		
Oscilación (total)	32°		
Ángulo de Inclinación de las Ruedas (en cada dirección)	20°		
Diferenciales	Piñón cónico; tipo de embrague con accionamiento hidráulico que puede aplicarse sobre la marcha; traba de diferencial seleccionable manual o automática		
Dirección (todos los modelos incluyen volante de dirección)	Articulación de bastidor en forma de potencia completamente hidráulica para maniobrabilidad y productividad; la dirección de cangrejo reduce el desplazamiento lateral, coloca los tandems sobre suelo firme y aumenta la estabilidad en pendientes; control de retorno a trayectoria recta, que se incluye en la opción Grade Pro (GP)		
Radio de Giro (dirección delantera y articulación)	7,21 m (284 in) (23 ft 8 in)		
Articulación (derecha e izquierda)	22°		
Mandos Finales	Planetario montado en el interior y sellado en aceite refrigerado y filtrado		
Frenos	Múltiples frenos de discos húmedos con control de pie, aplicados hidráulicamente y sellados en aceite presurizado, refrigerado y filtrado; ambos sistemas independientes son eficaces en las 4 ruedas en tandem		
Frenos Principales y Secundarios	De multidisco aplicados hidráulicamente, interiores de pivote del tandem, autoajustables, sellados en aceite refrigerado y filtrado (ISO 3450)		
Freno de Estacionamiento	Aplicado por resorte automáticamente y liberado hidráulicamente, en aceite refrigerado y autoajustable (ISO 3450)		
Sistema Hidráulico			
Tipo	Bomba de pistón de desplazamiento variable, de centro cerrado, con presión compensada y detección de carga (PCLS)		
Flujo Máximo de la Bomba	212 l/min (56 gpm)		
Presión Máxima del Sistema	18 961 kPa (2750 psi)		
Desplazamiento de la Bomba	90 cm³ (5,5 in³)		

770G / GP

ESPECIFICACIONES



Función de la Hoja 770G/GP

Colocación de la palanca completamente hidráulica, estándar de la industria de controles de la función de la hoja; incluye la posición de flotación; 7 posiciones discretas del caballete del motor

Rango de la Hoja

Elevación Sobre el Suelo	490 mm (19,3 in)
Desplazamiento Lateral de la Hoja (derecho o izquierdo)	683 mm (26,9 in)
A Nivel del Suelo	
Hacia delante	42°
Hacia atrás	5°
Ruedas Exteriores con Alcance al Hombrillo (bastidor recta, derecha o izquierda)	2083 mm (82,0 in) (6 ft 10 in)
Ángulo de Corte del Banco (derecho o izquierdo)	90°

Fuerza de Tiro de la Hoja

En el Peso en Orden de Trabajo Máximo	15 501 kg (34 173 lb)
---------------------------------------	-----------------------

Sistema Eléctrico

Centro de carga de estado sólido y módulo de interruptores sellado

Tier 3 de la EPA / Etapa IIIA de la UE y Tier 2 de la EPA / Etapa II de la UE

Voltaje	24 V
Cantidad de Baterías	2
Capacidad de la Batería	1400 C CA
Capacidad de Reserva	440 min
Clasificación de A/h	224 A/h
Capacidad del Alternador	
Base	100 A
Opcional	130 A

Luces Luces de conducción; 2 faros halógenos de alta potencia y 2 de baja potencia; luces de señal de giro LED delanteras y traseras, y luces de posición; luces LED de freno y de advertencia

Bastidor Principal

Tipo	Construcción de caja soldada
Ancho (mínimo)	307 mm (12,1 in)
Altura (mínimo)	307 mm (12,1 in)
Espesor	
Lateral	16 mm (0,63 in)
Parte Superior y Plancha Inferior	23 mm (0,89 in)
Módulo	
Sección Vertical Mínima	1770 cm ³ (108 in ³)
Sección Vertical Promedio en Caballete del motor	2245 cm ³ (137 in ³)

Bastidor de Tiro (barra de tiro)

Construcción de caja soldada mecanizada para la planicidad con conexión de pivote de bola y cubo doble equipado con insertos antidesgaste reemplazables de cambio rápido

Círculo

Construcción soldada, termotratado, mecanizado para la planicidad, equipado con insertos antidesgaste reemplazables de cambio rápido

Diámetro del Círculo	1524 mm (60 in)
Rotación	360°
Mando	Motor hidráulico y engranaje de tornillo sinfín con traba firme
Desplazamiento Lateral del Círculo (derecho e izquierdo)	787 mm (31 in)

Vertedera

De alta resistencia, pretensada para una mayor resistencia; acero resistente al desgaste, acero al carbono alto y cantoneras reversibles; el sistema antidesgaste de desplazamiento lateral de la hoja incluye insertos antidesgaste reemplazables de cambio rápido y ajuste rápido del sistema de tornillos niveladores

Longitud de la Base	3,66 m (144 in) (12 ft 0 in)
Altura (medida a lo largo del arco, incluida la cuchilla de corte)	610 mm (24 in)
Espesor	22 mm (0,88 in)

Cuchilla

Dura-Max™ de acero totalmente templado

Espesor	16 mm (0,62 in)
Ancho	152 mm (6 in)

770G/GP

Escarificadores		770G/GP		
		<i>Parte delantera</i>	<i>Montaje medio</i>	
Tipo		Barra de herramientas de tipo "V" con 2 posiciones de ángulo de ataque manuales y flotación hidráulica	Varillaje radial, con juntas de pasadores NeverGrease™; 3 posiciones de ángulo de ataque tipo "V" y flotación hidráulica	
Ancho de Corte		1,20 m (48 in) (4 ft 0 in)	1,19 m (46,7 in) (3 ft 11 in)	
Cantidad de Zancos/Dientes		5 (capacidad máxima: 9)	11	
Elevación Sobre el Suelo		589 mm (23,2 in)	335 mm (13,2 in)	
Profundidad Máxima		335 mm (13,2 in)	325 mm (12,8 in)	
Zanco				
Espaciado		146 mm (5,75 in)	117 mm (4,6 in)	
Tamaño		25 x 76 mm (1 x 3 in)	25 x 76 mm (1 x 3 in)	
Grupo de Levantamiento Delantero (estilo Balderson)				
Varillaje paralelo, pasadores mecánicos y flotación hidráulica				
Levantamiento				
Sobre el suelo (parte superior del tubo)		1864 mm (73,4 in)		
Rango		988 mm (38,9 in)		
Escarificador/Desgarrador Trasero				
Varillaje paralelo, con juntas de pasadores NeverGrease, flotación hidráulica y elevador hidráulico integrado				
		<i>Desgarrador</i>	<i>Escarificador</i>	
Ancho de corte		2,21 m (87,2 in) (7 ft 3 in)	2,18 m (86 in) (7 ft 2 in)	
Cantidad de Zancos/Dientes		3 (capacidad máxima: 5)	Ninguno estándar (capacidad máxima: 9)	
Elevación Sobre el Suelo		602 mm (23,7 in)	810 mm (31,9 in)	
Profundidad Máxima		426 mm (16,8 in)	323 mm (12,7 in)	
Fuerza en el Peso Típico FT4				
Penetración		9608 kg (21 182 lb)	—	
Palanca hacia Fuera		12 689 kg (27 974 lb)	—	
Tamaño del Zanco		61,5 x 133 mm (2,42 x 5,25 in)	25 x 76 mm (1 x 3 in)	
Estación del Operador				
Cabinas de perfil bajo con techo ROPS (ISO 3471-2008) y FOPS (ISO 3449-2005)				
Neumáticos/Ruedas				
		<i>14R24 en llanta de 254 mm (10 in)</i>	<i>17.5R25 en llanta de 356 mm (14 in)</i>	<i>550/65R25 en llanta de 432 mm (17 in)</i>
Volante de la Banda de Rodamiento en el Suelo		2,08 m (82,0 in)	2,16 m (85,0 in)	2,21 m (87,0 in)
Ancho Total		2,49 m (98,0 in)	2,64 m (104,0 in)	2,77 m (109,0 in)
Despejo sobre el Suelo (eje delantero)		587 mm (23,1 in)	587 mm (23,1 in)	612 mm (24,1 in)
Facilidad de Mantenimiento				
Capacidades de Recarga				
<i>Tier 3 de la EPA / Etapa IIIA de la UE y Tier 2 de la EPA / Etapa II de la UE</i>				
Tanque de Combustible		416,5 l (110 gal.)		
Sistema de Enfriamiento		48,5 l (12,8 gal.)		
Aceite del Motor con Filtro		27,0 l (7,1 gal.)		
Líquido de la Transmisión		28,4 l (7,5 gal.)		
Caja del Diferencial		38,0 l (10 gal.)		
Cajas de los Tándems (cada uno)		74,0 l (19,5 gal.)		
Caja de Engranajes del Círculo		5,7 l (1,5 gal.)		
Depósito Hidráulico		53,0 l (14 gal.)		
Pesos en Orden de Trabajo				
Con Tanque de Combustible Lleno: 3,66 m x 610 mm x 22 mm (12 ft x 24 in x 0,88 in); Vertedera con cuchillas de 152 mm x 16 mm (6 in x 5/8 in), Neumáticos L2 14R24, y Operador de 79 kg (175 lb)				
		<i>Tier 3 de la EPA / Etapa IIIA de la UE y Tier 2 de la EPA / Etapa II de la UE</i>		
Parte delantera		4314 kg (9510 lb)		
Parte trasera		11 440 kg (25 220 lb)		
Total		15 753 kg (34 730 lb)		
Peso en Orden de Trabajo Típico con Bloque de Empuje Delantero, Escarificador/Desgarrador Trasero, y Otros Equipos				
Parte delantera		5605 kg (12 358 lb)		
Parte trasera		13 175 kg (29 047 lb)		
Total		18 781 kg (41 405 lb)		
Máximo Peso en Orden de Trabajo		24 948 kg (55 000 lb)		

Pesos Opcionales	770G/GP
Vertederas con Cuchilla Dura-Max de Acero Totalmente Templado	
3,66 m x 610 mm x 22 mm (12 ft x 24 in x ¾ in) con cuchilla de 152 mm x 16 mm (6 in x ¾ in) y hardware de 16 mm (¾ in)	0 kg (0 lb)
3,66 m x 610 mm x 22 mm (12 ft x 24 in x ¾ in) con cuchilla de 203 mm x 19 mm (8 in x ¾ in) y hardware de 16 mm (¾ in)	45 kg (99 lb)
3,66 m x 686 mm x 25 mm (12 ft x 27 in x 1 in) con cuchilla de 203 mm x 19 mm (8 in x ¾ in) y hardware de 16 mm (¾ in)	126 kg (277 lb)
3,96 m x 686 mm x 25 mm (13 ft x 27 in x 1 in) con cuchilla de 203 mm x 19 mm (8 in x ¾ in) y hardware de 16 mm (¾ in)	180 kg (396 lb)
4,27 m x 610 mm x 22 mm (14 ft x 24 in x ¾ in) con cuchilla de 152 mm x 16 mm (6 in x ¾ in) y hardware de 16 mm (¾ in)	105 kg (231 lb)
4,27 m x 610 mm x 22 mm (14 ft x 24 in x ¾ in) con cuchilla de 203 mm x 19 mm (8 in x ¾ in) y hardware de 16 mm (¾ in)	157,4 kg (347 lb)
4,27 m x 686 mm x 25 mm (14 ft x 27 in x 1 in) con cuchilla de 203 mm x 19 mm (8 in x ¾ in) y hardware de 16 mm (¾ in)	251 kg (554 lb)
4,27 m x 686 mm x 25 mm (14 ft x 27 in x 1 in) con cuchilla de 203 mm x 19 mm (8 in x ¾ in) y hardware de 19 mm (¾ in)	261 kg (575 lb)
Extensiones de 610 mm (2 ft) (derecho o izquierdo)	
Para usar con vertederas de 610 mm (24 in)	116 kg (255 lb)
Para usar con vertederas de 686 mm (27 in)	120 kg (265 lb)
Canteras Revestidas Reversibles (un par)	
Para cuchilla de 152 mm (6 in)	19,5 kg (43 lb)
Para cuchilla de 203 mm (8 in)	23 kg (51 lb)
Transmisión del Círculo de Mando Doble para Servicio Pesado	14 kg (31 lb)
Transmisión del Círculo con Embrague Deslizante	9 kg (20 lb)
Sistema de Absorción de Impacto de la Vertedera	43 kg (95 lb)
Desgarrador/Escarificador de Montaje Posterior con Enganche y Zancos del Desgarrador (3)	1139 kg (2510 lb)
Zancos del Escarificador con Dientes (9 para el desgarrador/ escarificador trasero)	68 kg (150 lb)
Dientes y Zancos del Desgarrador (2)	63 kg (139 lb)
Contrapeso Trasero con Enganche Trasero Integral	727 kg (1603 lb)
Enganche Trasero	54,4 kg (120 lb)
Bloque de Empuje, Parte Delantera	1338 kg (2950 lb)

Dimensiones de la Máquina

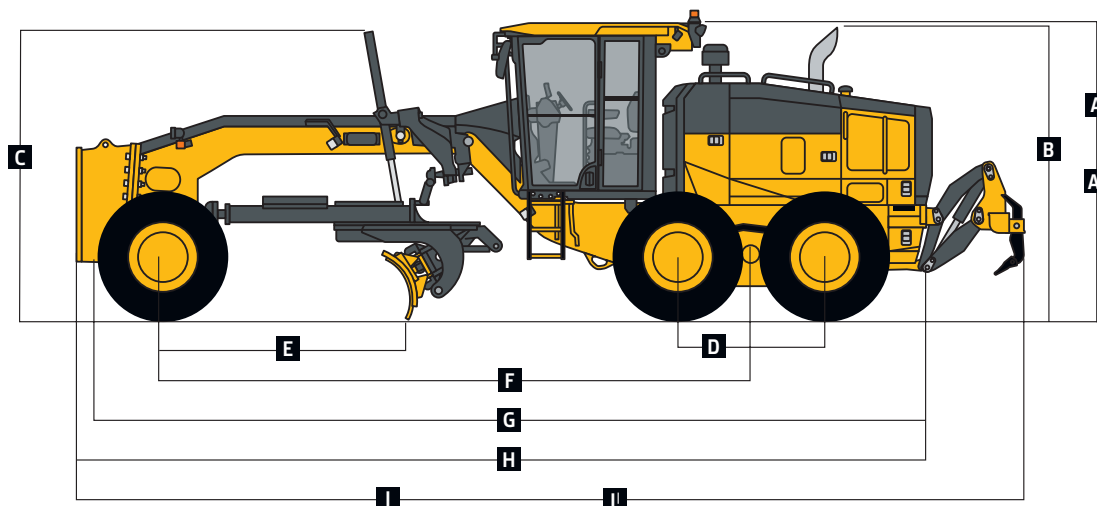
A Altura hasta la Parte Superior de la Cabina	3,18 m (10 ft 5 in)
A' Altura hasta la Parte Superior de la Cabina de Altura Completa	3,40 m (11 ft 2 in)
B Altura hasta la Parte Superior del Escape	3,10 m (10 ft 2 in)
C Altura hasta la Parte Superior de los Cilindros de Levantamiento de la Hoja	3,05 m (10 ft 0 in)
D Espacio entre Ejes del Tándem	1,54 m (5 ft 1 in)

Pesos Opcionales (continuación)	770G/GP
Escarificador	
Montaje Delantero con Dientes (5)	831 kg (1833 lb)
Montaje Medio con Dientes (11)	1481 kg (3265 lb)
Grupo de Levantamiento Delantero (estilo Balderson)	763 kg (1682 lb)
Neumáticos	
14.00-24, 12 PR G2	-220,4 kg (-486 lb)
17.5-25, 12 PR G2/L2	-106 kg (-234 lb)
14.00-R24, Radial, G2/L2 de Uso General	0 kg (0 lb)
14.00-R24, Radial, G2/L2 para Nieve	40,8 kg (90 lb)
17.5-R25, Radial, L2 de Uso General	51,7 kg (114 lb)
17.5-R25, Radial, G2/L2 para Nieve	95,3 kg (210 lb)
17.5-R25, Radial, G3/L3 de Uso General	141,5 kg (312 lb)
550-65R25, Radial, XLD70, G3/L3 de Uso General	495,3 kg (1092 lb)
Llantas de 1 Pieza	
229 mm x 610 mm (9 in x 24 in)	0 kg (0 lb)
330 mm x 635 mm (13 in x 25 in)	65,3 kg (144 lb)
Llantas de Piezas Múltiples	
254 mm x 610 mm (10 in x 24 in)	179,6 kg (396 lb)
356 mm x 635 mm (14 in x 25 in)	266,7 kg (588 lb)
432 mm x 635 mm (17 in x 25 in)	321,1 kg (708 lb)
Guardabarros	
Delantero	77 kg (169 lb)
Trasero	141 kg (310 lb)
Cabina Baja con Ventanas Frontales y Laterales	14,5 kg (32 lb)
Asiento Calefaccionado de Primera Calidad y Suspensión Neumática con Brazo Ajustable y Apoyacabezas	13 kg (28 lb)
Calentador del Refrigerante	4 kg (9 lb)
Servicio Rápido	11 kg (24 lb)
Paquete de Absorción de Sonido (las máquinas equipadas con motores Tier 3/Etapa IIIA y Tier 2/Etapa II únicamente)	14 kg (31 lb)
Dirección Secundaria	26 kg (58 lb)
Soporte para Balizas	8 kg (18 lb)
Extintor de Incendios	14,5 kg (32 lb)
Paquetes de Iluminación	
10 Luces Halógenas	4,5 kg (10 lb)
16 Luces Halógenas	7 kg (16 lb)
18 Luces Halógenas	8 kg (18 lb)
Barra de Luces en la Parte Delantera Alta para Barrido de Nieve	20 kg (44 lb)
Controles y Sección de la Válvula de Control Hidráulico Auxiliar	7 kg (15 lb)
Sistema Hidráulico para el Equipo Montado en la Parte Delantera	9 kg (19 lb)

Dimensiones de la Máquina (continuación)

E Base de la Hoja	2,57 m (8 ft 5 in)
F Distancia entre Ejes	6,16 m (20 ft 3 in)
G Largo Total	8,89 m (29 ft 2 in)
H Longitud Total con Escarificador	9,69 m (31 ft 9 in)
I Longitud Total con Bloque de Empuje y Desgarrador	9,99 m (32 ft 9 in)
I' Longitud Total con Escarificador y Desgarrador	10,59 m (34 ft 9 in)

Para obtener el Ancho Total, consulte Neumáticos/Ruedas en la página 24.





870G / GP

ESPECIFICACIONES

Motor		870G/GP	
Fabricante y Modelo	John Deere PowerTech™ Plus de 9,0 l	John Deere PowerTech™ de 9,0 l	
Normas de Emisiones Fuera de la Carretera	Tier 3 de la EPA / Etapa IIIA de la UE	Tier 2 de la EPA / Etapa II de la UE	
Cilindros	6	6	
Cilindrada	9,0 l (548 in³)	9,0 l (548 in³)	
Potencia Neta del Motor			
Marcha 1	153 kW (205 HP)	153 kW (205 HP)	
Marcha 2	164 kW (220 HP)	164 kW (220 HP)	
Marcha 3	175 kW (235 HP)	175 kW (235 HP)	
Marcha 4	183 kW (245 HP)	183 kW (245 HP)	
Marcha 5	187 kW (250 HP)	187 kW (250 HP)	
Marcha 6	194 kW (260 HP)	194 kW (260 HP)	
Marcha 7	198 kW (265 HP)	198 kW (265 HP)	
Marcha 8	201 kW (270 HP)	201 kW (270 HP)	
Par Máximo Neto	1329 N m (980 lb-ft)	1329 N m (980 lb-ft)	
Reserva de Par Neto	57 %	57 %	
Aspiración	Turboalimentada con enfriador de aire de carga		
Lubricación	Filtro enroscable y enfriador integral de caudal completo		
Filtro de Aire con Indicador de Restricción	Elemento doble tipo seco	Elemento doble tipo seco	
Enfriamiento			
Refrigerante del motor, Mayor Vida Útil, Capacidad	-37 °C (-34 °F)		
Tren de Potencia			
Transmisión	Transmisión directa John Deere PowerShift Plus™, cambio sobre la marcha modulado, Cambio de Marcha Basado en los Eventos (EBS), pedal de avance gradual; depósito de transmisión independiente con filtración separada y sistema de enfriamiento con bomba de engranajes de 121 l/min (32 gpm)		
Marchas			
De avance	8		
De marcha atrás	8		
Velocidades Máximas de Recorrido	<i>Sin que los neumáticos patinen a 2180 RPM; neumáticos 14.0-R24</i>		
Marcha 1	3,9 km/h (2,4 mph)		
Marcha 2	5,6 km/h (3,5 mph)		
Marcha 3	7,9 km/h (4,9 mph)		
Marcha 4	10,9 km/h (6,8 mph)		
Marcha 5	16,7 km/h (10,4 mph)		
Marcha 6	23,3 km/h (14,5 mph)		
Marcha 7	32,2 km/h (20,0 mph)		
Marcha 8	45,0 km/h (28,0 mph)		
Eje Delantero	Fabricación soldada para servicio pesado		
Oscilación (total)	32°		
Ángulo de Inclinación de las Ruedas (en cada dirección)	20°		
Diferenciales	Piñón cónico; tipo de embrague con accionamiento hidráulico que puede aplicarse sobre la marcha; traba de diferencial seleccionable manual o automática		
Dirección (todos los modelos incluyen volante de dirección)	Articulación de bastidor en forma de potencia completamente hidráulica para maniobrabilidad y productividad; la dirección de cangrejo reduce el desplazamiento lateral, coloca los tandems sobre suelo firme y aumenta la estabilidad en pendientes; control de retorno a trayectoria recta, que se incluye en la opción Grade Pro (GP)		
Radio de Giro (dirección delantera y articulación)	7,21 m (284 in) (23 ft 8 in)		
Articulación (derecha e izquierda)	22°		
Mandos Finales	Planetario montado en el interior y sellado en aceite refrigerado y filtrado		
Frenos	Múltiples frenos de discos húmedos con control de pie, aplicados hidráulicamente y sellados en aceite presurizado, refrigerado y filtrado; ambos sistemas independientes son eficaces en las 4 ruedas en tándem		
Frenos Principales y Secundarios	De multidisco aplicados hidráulicamente, interiores de pivote del tándem, autoajustables, sellados en aceite refrigerado y filtrado (ISO 3450)		
Freno de Estacionamiento	Aplicado por resorte automáticamente y liberado hidráulicamente, en aceite refrigerado y autoajustable (ISO 3450)		
Sistema Hidráulico			
Tipo	Bomba de pistón de desplazamiento variable, de centro cerrado, con presión compensada y detección de carga (PCLS)		
Flujo Máximo de la Bomba	218 l/min (57,5 gpm)		
Presión Máxima del Sistema	18 961 kPa (2750 psi)		
Desplazamiento de la Bomba	90 cm³ (5,5 in³)		

870G / GP

ESPECIFICACIONES



Función de la Hoja	870G/GP
Colocación de la palanca completamente hidráulica, estándar de la industria de controles de la función de la hoja; incluye la posición de flotación; 7 posiciones discretas del caballete del motor	
Rango de la Hoja	
Elevación Sobre el Suelo	452 mm (17,8 in)
Desplazamiento Lateral de la Hoja (derecho o izquierdo)	683 mm (26,9 in)
A Nivel del Suelo	
Hacia delante	42°
Hacia atrás	5°
Ruedas Exteriores con Alcance al Hombrillo (bastidor recta, derecha o izquierda)	2329 mm (91,7 in) (7 ft 8 in)
Ángulo de Corte del Banco (derecho o izquierdo)	90°
Fuerza de Tiro de la Hoja	
En el Peso en Orden de Trabajo Máximo	15 501 kg (34 173 lb)
Sistema Eléctrico	
Centro de carga de estado sólido y módulo de interruptores sellado	Tier 3 de la EPA / Etapa IIIA de la UE y Tier 2 de la EPA / Etapa II de la UE
Voltaje	24 V
Cantidad de Baterías	2
Capacidad de la Batería	1400 C CA
Capacidad de Reserva	440 min
Clasificación de A/h	224 A/h
Capacidad del Alternador	
Base	100 A
Opcional	130 A
Luces	Luces de conducción; 2 faros halógenos de alta potencia y 2 de baja potencia; luces de señal de giro LED delanteras y traseras, y luces de posición; luces LED de freno y de advertencia
Bastidor Principal	
Tipo	Construcción de caja soldada
Ancho (mínimo)	307 mm (12,1 in)
Altura (mínimo)	307 mm (12,1 in)
Espesor	
Lateral	16 mm (0,63 in)
Parte Superior y Plancha Inferior	30 mm (1,17 in)
Módulo	
Sección Vertical Mínima	1770 cm ³ (108 in ³)
Sección Vertical Promedio en Caballete del motor	2635 cm ³ (161 in ³)
Bastidor de Tiro (barra de tiro)	
Construcción de caja soldada mecanizada para la planicidad con conexión de pivote de bola y cubo doble equipado con insertos antidesgaste reemplazables de cambio rápido	
Círculo	
Construcción soldada, termotratado, mecanizado para la planicidad, equipado con insertos antidesgaste reemplazables de cambio rápido	
Diámetro del Círculo	1524 mm (60 in)
Rotación	360°
Mando	Motor hidráulico y engranaje de tornillo sinfín con traba firme
Desplazamiento Lateral del Círculo (derecho e izquierdo)	787 mm (31 in)
Vertedera	
De alta resistencia, pretensada para una mayor resistencia; acero resistente al desgaste, acero al carbono alto y cantoneras reversibles; el sistema antidesgaste de desplazamiento lateral de la hoja incluye insertos antidesgaste reemplazables de cambio rápido y ajuste rápido del sistema de tornillos niveladores	
Longitud de la Base	4,27 m (168 in) (14 ft 0 in)
Altura (medida a lo largo del arco, incluida la cuchilla de corte)	686 mm (27 in)
Espesor	25 mm (1 in)
Cuchilla	
Dura-Max™ de acero totalmente templado	
Espesor	19 mm (0,75 in)
Ancho	203 mm (8 in)

870G/GP

Escarificadores		870G/GP		
		<i>Parte delantera</i>		<i>Montaje medio</i>
Tipo		Barra de herramientas de tipo "V" con 2 posiciones de ángulo de ataque manuales y flotación hidráulica		Varillaje radial, con juntas de pasadores NeverGrease™; 3 posiciones de ángulo de ataque tipo "V" y flotación hidráulica
Ancho de Corte		1,20 m (48 in) (4 ft 0 in)		1,19 m (46,7 in) (3 ft 11 in)
Cantidad de Zancos/Dientes		5 (capacidad máxima: 9)		11
Elevación Sobre el Suelo		589 mm (23,2 in)		335 mm (13,2 in)
Profundidad Máxima		335 mm (13,2 in)		325 mm (12,8 in)
Zanco				
Espaciamento		146 mm (5,75 in)		117 mm (4,6 in)
Tamaño		25 x 76 mm (1 x 3 in)		25 x 76 mm (1 x 3 in)
Grupo de Levantamiento Delantero (estilo Balderson)				
Varillaje paralelo, pasadores mecánicos y flotación hidráulica				
Levantamiento				
Sobre el Suelo (parte superior del tubo)		1864 mm (73,4 in)		
Rango		988 mm (38,9 in)		
Escarificador/Desgarrador Trasero				
Varillaje paralelo, con juntas de pasadores NeverGrease, flotación hidráulica y elevador hidráulico integrado				
		<i>Desgarrador</i>		<i>Escarificador</i>
Ancho de Corte		2,21 m (87,2 in) (7 ft 3 in)		2,18 m (86 in) (7 ft 2 in)
Cantidad de Zancos/Dientes		3 (capacidad máxima: 5)		Ninguno estándar (capacidad máxima: 9)
Elevación Sobre el Suelo		602 mm (23,7 in)		810 mm (31,9 in)
Profundidad Máxima		426 mm (16,8 in)		323 mm (12,7 in)
Fuerza en el Peso Típico FT4				
Penetración		10 087 kg (22 238 lb)		—
Palanca hacia Fuera		13 185 kg (29 068 lb)		—
Tamaño del Zanco		61,5 x 133 mm (2,42 x 5,25 in)		25 x 76 mm (1 x 3 in)
Estación del Operador				
Cabinas de perfil bajo con techo ROPS (ISO 3471-2008) y FOPS (ISO 3449-2005)				
Neumáticos/Ruedas				
		<i>14R24 en llanta de 254 mm (10 in)</i>	<i>17.5R25 en llanta de 356 mm (14 in)</i>	<i>550/65R25 en llanta de 432 mm (17 in)</i>
Volante de la Banda de Rodamiento en el Suelo		2,08 m (82,0 in)	2,16 m (85,0 in)	2,21 m (87,0 in)
Ancho Total		2,49 m (98,0 in)	2,64 m (104,0 in)	2,77 m (109,0 in)
Despejo sobre el Suelo (eje delantero)		587 mm (23,1 in)	587 mm (23,1 in)	612 mm (24,1 in)
Facilidad de Mantenimiento				
Capacidades de Recarga				
<i>Tier 3 de la EPA / Etapa IIIA de la UE y Tier 2 de la EPA / Etapa II de la UE</i>				
Tanque de Combustible		416,5 l (110 gal.)		
Sistema de Enfriamiento		48,5 l (12,8 gal.)		
Aceite del Motor con Filtro		27,0 l (7,1 gal.)		
Líquido de la Transmisión		28,4 l (7,5 gal.)		
Caja del Diferencial		38,0 l (10 gal.)		
Cajas de los Tándems (cada uno)		74,0 l (19,5 gal.)		
Caja de Engranajes del Círculo		5,7 l (1,5 gal.)		
Depósito Hidráulico		53,0 l (14 gal.)		
Pesos en Orden de Trabajo				
Con Tanque de Combustible Lleno: 4,27 m x 686 mm x 25 mm (14 ft x 27 in x 1,0 in); Vertedera con cuchillas de 203 mm x 19 mm (8 in x 3/4 in), Neumáticos L2 17.5R25, y Operador de 79 kg (175 lb)				
		<i>Tier 3 de la EPA / Etapa IIIA de la UE y Tier 2 de la EPA / Etapa II de la UE</i>		
Parte delantera		4540 kg (10 010 lb)		
Parte trasera		11 843 kg (26 110 lb)		
Total		16 384 kg (36 120 lb)		
Peso en Orden de Trabajo Típico con Bloque de Empuje Delantero, Escarificador/Desgarrador Trasero, y Otros Equipos				
Parte delantera		5869 kg (12 940 lb)		
Parte trasera		13 689 kg (30 179 lb)		
Total		19 558 kg (43 119 lb)		
Máximo Peso en Orden de Trabajo		24 948 kg (55 000 lb)		

Pesos Opcionales	870G/GP
Vertederas con Cuchilla Dura-Max de Acero Totalmente Templado	
3,66 m x 686 mm x 25 mm (12 ft x 27 in x 1 in) con cuchilla de 203 mm x 19 mm (8 in x ¾ in) y hardware de 16 mm (⅝ in)	-126 kg (-278 lb)
3,96 m x 686 mm x 25 mm (13 ft x 27 in x 1 in) con cuchilla de 203 mm x 19 mm (8 in x ¾ in) y hardware de 16 mm (⅝ in)	-72 kg (-159 lb)
4,27 m x 686 mm x 25 mm (14 ft x 27 in x 1 in) con cuchilla de 203 mm x 19 mm (8 in x ¾ in) y hardware de 16 mm (⅝ in)	0 kg (0 lb)
4,27 m x 686 mm x 25 mm (14 ft x 27 in x 1 in) con cuchilla de 203 mm x 19 mm (8 in x ¾ in) y hardware de 19 mm (¾ in)	9,5 kg (21 lb)
4,88 m x 686 mm x 25 mm (16 ft x 27 in x 1 in) con cuchilla de 203 mm x 19 mm (8 in x ¾ in) y hardware de 19 mm (¾ in)	137 kg (302 lb)
Extensiones de 610 mm (2 ft) (derecho o izquierdo) Para usar con vertederas de 686 mm (27 in)	120 kg (265 lb)
Cantoneras Revestidas Reversibles (un par) Para cuchilla de 152 mm (6 in)	19,5 kg (43 lb)
Para cuchilla de 203 mm (8 in)	23 kg (51 lb)
Transmisión del Círculo de Mando Doble para Servicio Pesado	14 kg (31 lb)
Transmisión del Círculo con Embrague Deslizante	9 kg (20 lb)
Sistema de Absorción de Impacto de la Vertedera	43 kg (95 lb)
Desgarrador/Escarificador de Montaje Posterior con Enganche y Zancos del Desgarrador (3)	1139 kg (2510 lb)
Zancos del Escarificador con Dientes (9 para el desgarrador/ escarificador trasero)	68 kg (150 lb)
Dientes y Zancos del Desgarrador (2)	63 kg (139 lb)
Contrapeso Trasero con Enganche Trasero Integral	727 kg (1603 lb)
Enganche Trasero	54,4 kg (120 lb)
Bloque de Empuje, Parte Delantera	1338 kg (2950 lb)
Escarificador	
Montaje Delantero con Dientes (5)	831 kg (1833 lb)
Montaje Medio con Dientes (11)	1481 kg (3265 lb)

Dimensiones de la Máquina

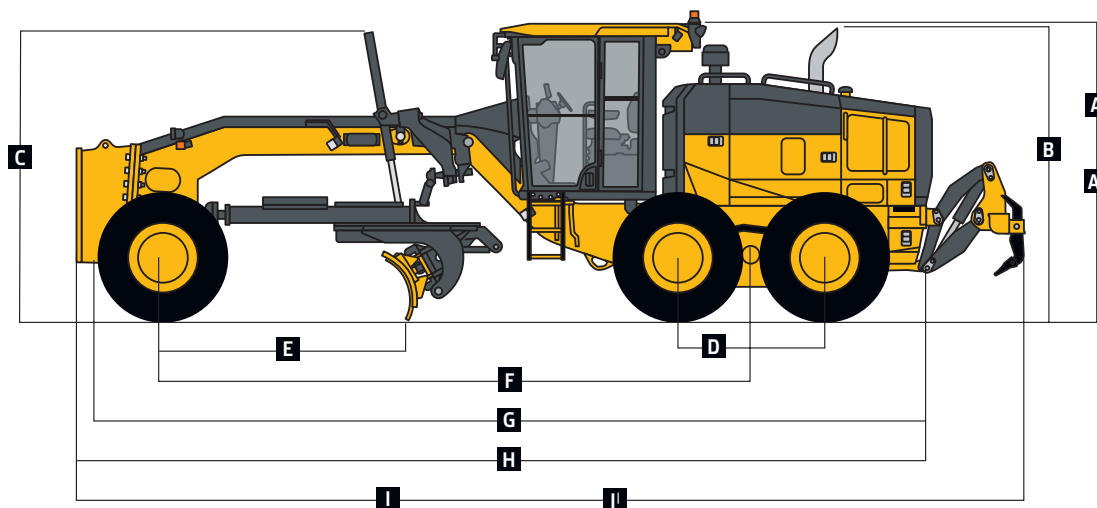
A Altura hasta la Parte Superior de la Cabina	3,18 m (10 ft 5 in)
A' Altura hasta la Parte Superior de la Cabina de Altura Completa	3,40 m (11 ft 2 in)
B Altura hasta la Parte Superior del Escape	3,10 m (10 ft 2 in)
C Altura hasta la Parte Superior de los Cilindros de Levantamiento de la Hoja	3,05 m (10 ft 0 in)
D Espacio entre Ejes del Tándem	1,54 m (5 ft 1 in)

Pesos Opcionales (continuación)	870G/GP
Grupo de Levantamiento Delantero (estilo Balderson)	763 kg (1682 lb)
Neumáticos	
14.00-24, 12 PR G2	-272 kg (-600 lb)
17.5-25, 12 PR G2/L2	-158 kg (-348 lb)
14.00-R24, Radial, G2/L2 de Uso General	-52 kg (-114 lb)
14.00-R24, Radial, G2/L2 para Nieve	-11 kg (-24 lb)
17.5-R25, Radial, L2 de Uso General	0 kg (0 lb)
17.5-R25, Radial, G2/L2 para Nieve	43,5 kg (96 lb)
17.5-R25, Radial, G3/L3 de Uso General	90 kg (198 lb)
550-65R25, Radial, XLD70, G3/L3 de Uso General	444 kg (978 lb)
Llantas de Piezas Múltiples	
254 mm x 610 mm (10 in x 24 in)	-87 kg (-192 lb)
356 mm x 635 mm (14 in x 25 in)	0 kg (0 lb)
432 mm x 635 mm (17 in x 25 in)	54,4 kg (120 lb)
Guardabarros	
Delantero	77 kg (169 lb)
Trasero	141 kg (310 lb)
Cabina Baja con Ventanas Frontales y Laterales	14,5 kg (32 lb)
Asiento Calefaccionado de Primera Calidad y Suspensión Neumática con Brazo Ajustable y Apoyacabezas	13 kg (28 lb)
Calentador del Refrigerante	4 kg (9 lb)
Servicio Rápido	11 kg (24 lb)
Paquete de Absorción de Sonido (las máquinas equipadas con motores Tier 3/Etapa IIIA y Tier 2/Etapa II únicamente)	14 kg (31 lb)
Dirección Secundaria	26 kg (58 lb)
Soporte para Balizas	8 kg (18 lb)
Extintor de Incendios	14,5 kg (32 lb)
Paquetes de Iluminación	
10 Luces Halógenas	4,5 kg (10 lb)
16 Luces Halógenas	7 kg (16 lb)
18 Luces Halógenas	8 kg (18 lb)
Barra de Luces en la Parte Delantera Alta para Barrido de Nieve	20 kg (44 lb)
Controles y Sección de la Válvula de Control Hidráulico Auxiliar	7 kg (15 lb)
Sistema Hidráulico para el Equipo Montado en la Parte Delantera	9 kg (19 lb)

Dimensiones de la Máquina (continuación)

E Base de la Hoja	2,53 m (8 ft 4 in)
F Distancia entre Ejes	6,16 m (20 ft 3 in)
G Largo Total	8,89 m (29 ft 2 in)
H Longitud Total con Escarificador	9,69 m (31 ft 9 in)
I Longitud Total con Bloque de Empuje y Desgarrador	9,99 m (32 ft 9 in)
I' Longitud Total con Escarificador y Desgarrador	10,59 m (34 ft 9 in)

Para obtener el Ancho Total, consulte Neumáticos/Ruedas en la página 28.



Equipo adicional

Referencias: ● Estándar ▲ Opcional o especial Consulte a su distribuidor John Deere para obtener más información.

620	670	770	870	Estación del Operador
●	●	●	●	Cabina de perfil bajo con techo ROPS/FOPS, con climatizador (ROPS de ISO 3471 / FOPS de SAE 3449 Nivel II)
▲	▲	▲	▲	La cabina de perfil bajo con techo ROPS/FOPS usa vidrio laminado con ventanas laterales y frontal inferior fija
▲	▲	▲	▲	Ventanas laterales y frontales (estándar con Grade Pro)
●	●	●	●	Arranque sin llave con modos de seguridad múltiples
●	●	●	●	Asiento de tela con suspensión neumática con apoyabrazos y apoyacabeza
▲	▲	▲	▲	De primera calidad con calefacción, cuero/tela, respaldo alto y ancho, asiento con suspensión neumática con apoyabrazos (estándar con Grade Pro)
●	●	●	●	Módulo de interruptores sellado con indicadores de función
●	●	●	●	Descongelador de parabrisas trasero eléctrico
●	●	●	●	Lavaparabrisas superior delantero con limpiaparabrisas intermitente
▲	●	●	●	Lavaparabrisas superior trasero con limpiaparabrisas intermitente
▲	▲	▲	▲	Lavaparabrisas y limpiaparabrisas inferiores, delanteros e intermitentes
▲	▲	▲	▲	Predepurador de la cabina motorizado
▲	▲	▲	▲	Pedal decelerador
▲	▲	▲	▲	Baliza izquierda o derecha con soporte regulable desde la cabina
●	●	●	●	Cabina precableada para baliza, radio y circuito auxiliar
▲	▲	▲	▲	Visera solar de las ventanas frontales / parasol trasero retráctil
●	●	●	●	Retrovisores exteriores (2) (SAE J985)
▲	▲	▲	▲	Retrovisores exteriores con calefacción (2) (SAE J985)
▲	▲	▲	▲	Extintor de incendios
▲	▲	▲	▲	Cámara retrovisora de alta resolución con un monitor exclusivo
●	●	●	●	Cinturón de seguridad retráctil, de 76 mm (3 in) (SAE 386)
▲	▲	▲	▲	Radio AM/FM con banda auxiliar y de frecuencia atmosférica (WB)
▲	▲	▲	▲	Radio AM/FM con Bluetooth®, auxiliar y WB
●	●	●	●	Control de travesía activado desde un botón

620	670	770	870	Sistema Eléctrico
●	●	●	●	Alternador de 100 A
▲	▲	▲	▲	Alternador de 130 A
●				Baterías (2) de 950 C CA con capacidad de reserva de 190 min
▲	●	●	●	Baterías (2) de 1400 C CA con capacidad de reserva de 440 min
▲	●	●	●	Luz de revisión de servicio del compartimiento del motor del lado izquierdo
▲	▲	▲	▲	Luz de revisión de servicio del compartimiento del motor del lado derecho
●	●	●	●	Luces de transporte (4 luces halógenas)
▲	▲	▲	▲	Luces de nivelación (10 luces halógenas)
▲	▲	▲	▲	Luces de nivelación de lujo (18 luces halógenas)
▲	▲	▲	▲	Luces de nivelación de primera calidad (18 luces LED)
	▲	▲	▲	Barra de luces altas para vertedera quitanieve delantera
●	●	●	●	Monitor LCD a color de diagnóstico, multifunción y varios idiomas
●	●	●	●	Alarma de advertencia en marcha atrás (SAE J994)
●	●	●	●	Luces LED de freno y de giro
Vertedera				
Patentada, pretensada, de alta resistencia y resistente al desgaste:				
●	●	●		3,66 m x 610 mm x 22 mm (12 ft x 24 in x 7/8 in)
	▲	▲	▲	3,66 m x 686 mm x 25 mm (12 ft x 27 in x 1 in)
	▲	▲	▲	3,96 m x 686 mm x 25 mm (13 ft x 27 in x 1 in)
▲	▲	▲		4,27 m x 610 mm x 22 mm (14 ft x 24 in x 7/8 in)
	▲	▲	●	4,27 m x 686 mm x 25 mm (14 ft x 27 in x 1 in)
			▲	4,88 m x 686 mm x 25 mm (16 ft x 27 in x 1 in)
●	●	●	●	Insertos antidesgaste de desplazamiento lateral para servicio extremo de cambio rápido y tornillos niveladores ajustables de la vertedera
▲	▲	▲		Extensiones de 610 mm (24 in) del lado derecho o izquierdo para vertedera de 610 mm (24 in)
		▲	▲	Extensiones de 610 mm (24 in) del lado derecho o izquierdo para vertedera de 686 mm (27 in)
▲	▲	▲	▲	Cantoneiras de extremo revestidas, reversibles

La potencia neta del motor es parte del equipo estándar, que incluye el filtro de aire, el sistema de escape, el alternador y el ventilador enfriador en condiciones de prueba según ISO 9249. No es necesario disminuir la potencia hasta 3050 m (10 000 ft) de altitud. Especificaciones y diseño sujetos a modificaciones sin previo aviso. En los casos que corresponda, las especificaciones cumplen con las normas SAE. Excepto que se indique lo contrario, estas especificaciones se basan en las unidades con equipo estándar; neumáticos diagonales 12 PR G2 de 14,0 x 610 mm (24 in) y vertederas de alta resistencia y resistentes al desgaste de 3,66 m x 610 mm x 22 mm (12 ft x 24 in x 7/8 in) con cuchillas de acero totalmente templado Dura-Max® de 16 mm x 152 mm (0,63 in x 6 in) para los modelos 620G, 670G y 770G; y los neumáticos radiales L2 17.5R de 635 mm (25 in) y vertederas de alta resistencia y resistentes al desgaste de 4,27 m x 688 mm x 25 mm (14 ft x 27 in x 1 in) con cuchillas de acero totalmente templado Dura-Max de 16 mm x 152 mm (0,63 in x 6 in) para el modelo 870G. Los pesos incluyen lubricantes, refrigerantes, tanques de combustible llenos y operadores de 79 kg (175 lb).

Equipo adicional *(continuación)*

Referencias: ● Estándar ▲ Opcional o especial Consulte a su distribuidor John Deere para obtener más información.

620	670	770	870	Vehículo Completo
●	●	●	●	Sistema de comunicación inalámbrica JDLink™ (disponible en países específicos; consulte a su distribuidor para obtener detalles)
●	●	●	●	Llenado de fluido de escape diésel (DEF) y combustible a nivel del suelo
▲	●	●	●	Puertos para muestreo de fluidos para aceite y refrigerante del motor, aceite hidráulico, y líquidos de la transmisión y del eje
●	●	●	●	Traba para la protección contra vandalismo: Puertas de la cabina / Principal compuerta de acceso al radiador del tanque / Tanque de expansión del refrigerante del motor / Tapa del depósito hidráulico / Interruptor de desconexión de batería / Interruptor de desconexión maestro del sistema eléctrico a nivel del suelo / Puerta y tapa del tanque de combustible / Caja de herramientas
●	●	●	●	Drenajes ambientales con mangueras para el motor, la transmisión, el sistema hidráulico, los fluidos del diferencial y el refrigerante del motor
▲	●	●	●	Ventilador reversible de enfriamiento por demanda impulsado hidráulicamente
●	●	●	●	Filtros verticales enroscables de fácil acceso e inclinados para el sistema hidráulico, la transmisión y los fluidos del eje
●	●	●	●	Predepurador eyector rotativo del motor
●	●	●	●	Traba de diferencial automático
●	●	●	●	Apagado automático y prevención de calado del motor
●	●	●	●	Transmisión del círculo de mando única
▲	▲	▲	▲	Transmisión del círculo de mando única con embrague deslizante
	▲	▲	●	Transmisión del círculo de mando doble para servicio pesado sin embrague deslizante
	▲	▲	▲	Transmisión del círculo de mando doble para servicio pesado con embrague deslizante
▲	▲	▲	▲	Transmisión con cambio de marcha automático
▲	▲	▲	▲	Sistema de absorción de impacto de la hoja
▲	▲	▲	▲	Guardabarros delantero o trasero de la rueda
▲	▲	▲	▲	Banco de servicio rápido de transmisión, sistema hidráulico, aceite del motor y cambios de fluidos del refrigerante del motor
▲	▲	▲	▲	Dirección secundaria
	▲	▲	▲	Paquete de absorción de sonido (Tier 3/Etapa IIIA y Tier 2/Etapa II)

620	670	770	870	Aditamentos Delanteros
▲	▲	▲	▲	Bloque de empuje delantero
▲	▲	▲	▲	Escarificador delantero tipo "V" con posición de flotación, 5 zancos
▲	▲	▲	▲	Escarificador de montaje medio con posición de flotación, 11 zancos
▲	▲	▲	▲	Grupo de levantamiento de estilo Balderson delantero con posición de flotación
▲	▲	▲	▲	Hojas topadoras de montaje delantero
Aditamentos Traseros				
●	●	●	●	Protector inferior completo con protectores laterales y panel de acceso para la protección posterior del vehículo
▲	▲	▲	▲	Combinación de desgarrador y escarificador de montaje posterior con enganche trasero y pasador; 3 zancos del desgarrador
▲	▲	▲	▲	Contrapeso trasero con enganche trasero y pasador
▲	▲	▲	▲	Enganche trasero y pasador
▲	▲	▲	▲	Zancos del escarificador adicionales (9) con dientes para desgarrador/escarificador trasero
	▲	▲	▲	Zancos del desgarrador adicionales (2) con dientes para desgarrador/escarificador trasero
Opción Grade Pro (GP)				
●	●	●	●	Cabina de perfil bajo GP con ventanas laterales y frontal inferior
▲	▲	▲	▲	Cabina de perfil bajo GP que usa vidrio laminado con ventanas frontal inferior fija y laterales
●	●	●	●	De primera calidad con calefacción, cuero/tela, respaldo alto y ancho, asiento con suspensión neumática con apoyabrazos
▲	▲	▲	▲	Controles de palanca universal doble
▲	▲	▲	▲	Controles de palanca en el apoyabrazos incluida la dirección de palanca
●	●	●	●	Volante de dirección
●	●	●	●	Pendiente transversal
●	●	●	●	Retorno a trayectoria recta
●	●	●	●	Paquete de control de nivelación listo
Control de Nivelación				
▲	▲	▲	▲	Montajes del mástil
▲	▲	▲	▲	Instalación lista de Topcon en modelos GP*
▲	▲	▲	▲	Instalación lista de Trimble en modelos GP*
▲	▲	▲	▲	Instalación lista de Leica en modelos GP*

*Disponible pronto en los modelos G.

La potencia neta del motor es parte del equipo estándar, que incluye el filtro de aire, el sistema de escape, el alternador y el ventilador enfriador en condiciones de prueba según ISO 9249. No es necesario disminuir la potencia hasta 3050 m (10 000 ft) de altitud. Especificaciones y diseño sujetos a modificaciones sin previo aviso. En los casos que corresponda, las especificaciones cumplen con las normas SAE. Excepto que se indique lo contrario, estas especificaciones se basan en las unidades con equipo estándar; neumáticos diagonales 12 PR G2 de 14,0 x 610 mm (24 in) y vertederas de alta resistencia y resistentes al desgaste de 3,66 m x 610 mm x 22 mm (12 ft x 24 in x 7/8 in) con cuchillas de acero totalmente templado Dura-Max® de 16 mm x 152 mm (0,63 in x 6 in) para los modelos 620G, 670G y 770G; y los neumáticos radiales L2 17.5R de 635 mm (25 in) y vertederas de alta resistencia y resistentes al desgaste de 4,27 m x 688 mm x 25 mm (14 ft x 27 in x 1 in) con cuchillas de acero totalmente templado Dura-Max de 16 mm x 152 mm (0,63 in x 6 in) para el modelo 870G. Los pesos incluyen lubricantes, refrigerantes, tanques de combustible llenos y operadores de 79 kg (175 lb).



JOHN DEERE

JohnDeere.com/graders

EN SU MUNDO, DECIDA CÓMO REALIZAR SU TRABAJO.

Tome el control con más opciones

Inspiradas en los aportes de los clientes como usted, las renovadas Motoniveladoras de Serie G de John Deere incluyen una gran cantidad de opciones innovadoras, como las amplias opciones del sistema de control de nivelación. Controles de palanca universal doble en los modelos GP. Modo de precisión en las máquinas con tracción en las seis ruedas. Y las máquinas más pequeñas y más económicas 620G y 622G que mejoran la potencia práctica en hasta un 10 % de ahorro de combustible sobre las máquinas más grandes de su familia. Le otorgamos un poder de decisión que esté a la altura de su solicitud. Por eso, puede elegir **Poner en Marcha Su Mundo.**

