

serie MX

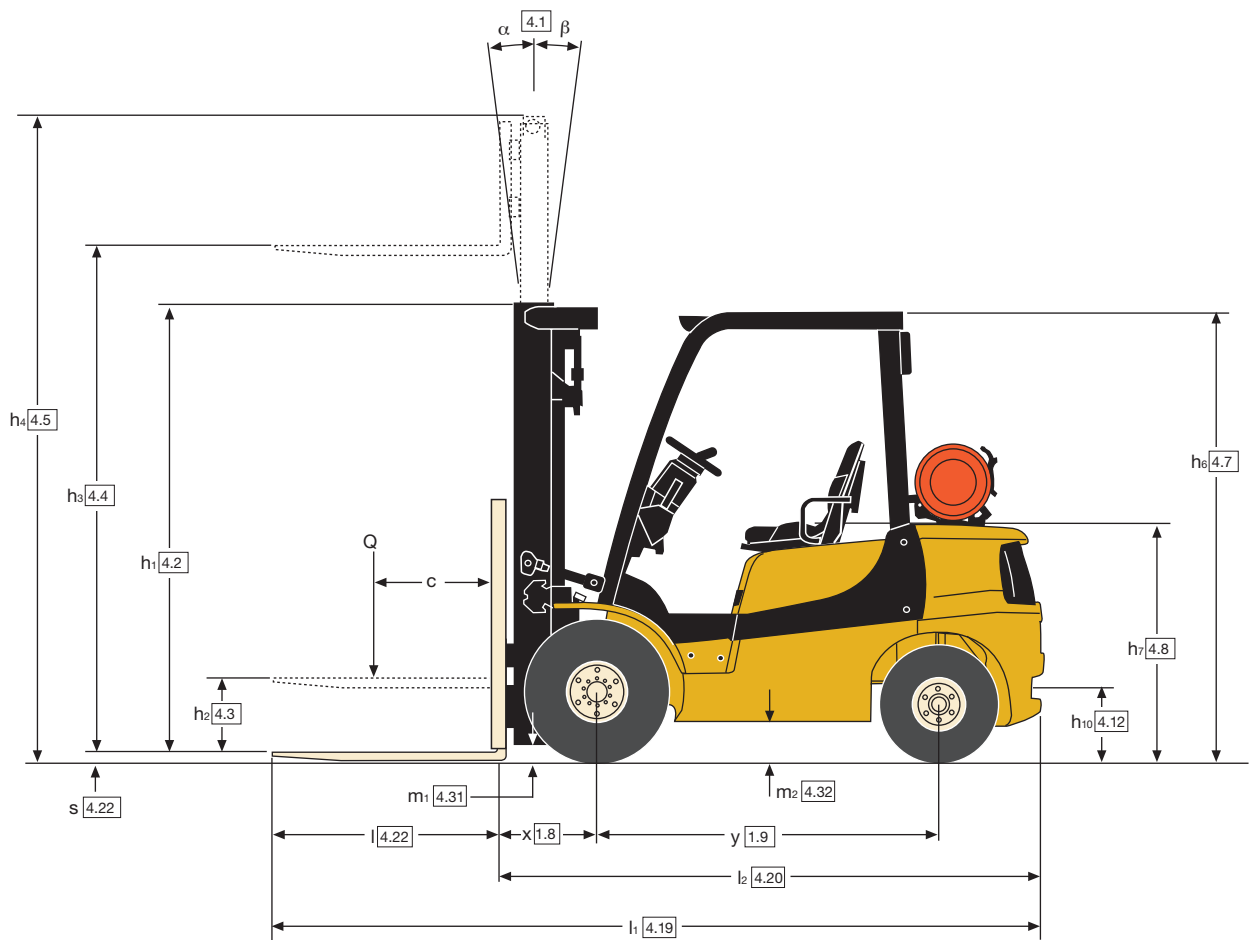
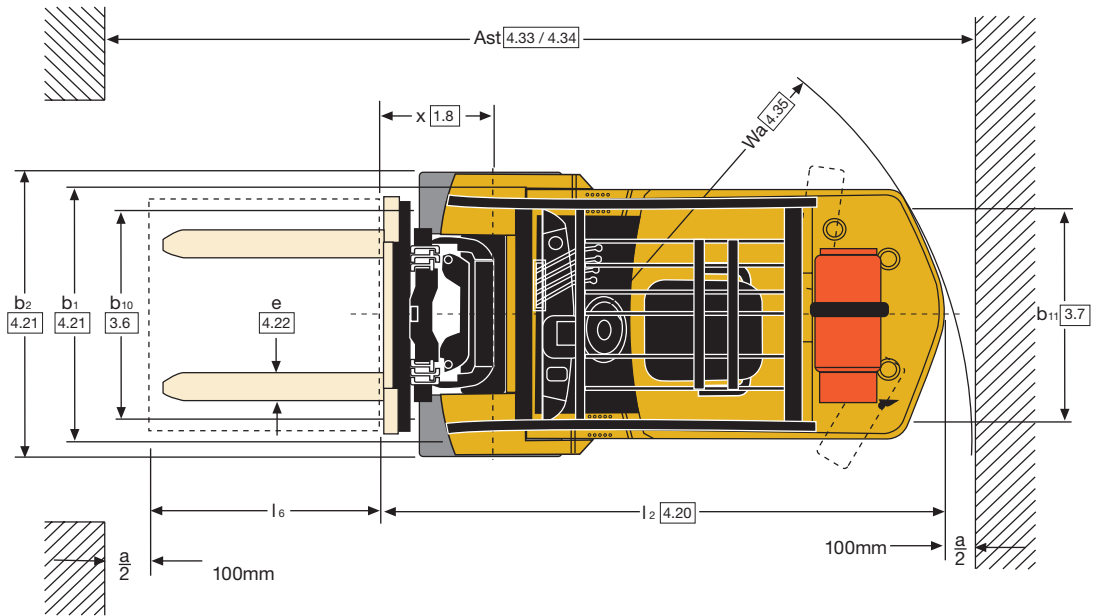
2000 kg / 2500 kg / 3000 kg

Vorkheftrucks met diesel, LPG of bi-fuel



- Elektronische powershift-transmissie voor snelle verwerking van ladingen
- Bewezen onderdelen zorgen voor een uitstekende betrouwbaarheid en een hoge productiviteit
- Uitgebreid aanbod optionele extra's

Truckafmetingen



GDP/GLP 20MX Hefmastgegevens en capaciteit (kg) - volrubberbanden

Model						GDP/GLP 20MX						
Bandenmaat, voor						7.00 x 12-12						
Totale breedte, voor						1140 mm						
Hefmast	h ₁ (mm)	h _{2+s} (mm)	h _{3+s} (mm)	h ₄ (mm)	Neiging		Vorken			ISS & FP		
							Lastzwaartepunt (kg)			Lastzwaartepunt (kg)		
					V	A	500	600	700	500	600	700
2-traps LFL	2170	140	3290	4515	6	6	2000	1840	1680	1940	1760	1610
	2420	140	3790	5015	6	6	2000	1830	1670	1930	1750	1610
	2770	140	4330	5555	6	6	2000	1820	1660	1910	1740	1590
	3020	140	4830	6055	6	6	1900	1720	1570	1810	1650	1510
3-traps FFL	2020	1380	4350	5570	6	6	2000	1820	1660	1910	1730	1590
	2170	1580	4950	6170	6	6	1880	1700	1560	1790	1620	1490
	2420	1830	5550	6770	6	6	1730	1570	1440	1650	1500	1380
	2620	2030	6000	7220	6	6	1510	1470	1340	1510	1400	1280

GDP/GLP 25MX Hefmastgegevens en capaciteit (kg) - volrubberbanden

Model						GDP/GLP 25MX						
Bandenmaat, voor						7.00 x 12-12						
Totale breedte, voor						1140 mm						
Hefmast	h ₁ (mm)	h _{2+s} (mm)	h _{3+s} (mm)	h ₄ (mm)	Neiging		Vorken			ISS & FP		
							Lastzwaartepunt (kg)			Lastzwaartepunt (kg)		
					V	A	500	600	700	500	600	700
2-traps LFL	2170	140	3290	4515	6	6	2490	2290	2100	2420	2200	2020
	2420	140	3790	5015	6	6	2490	2280	2090	2410	2190	2010
	2770	140	4330	5555	6	6	2490	2270	2080	2400	2180	2000
	3020	140	4830	6055	6	6	2390	2160	1980	2280	2080	1900
3-traps FFL	2020	1380	4350	5570	6	6	2490	2270	2080	2390	2170	1990
	2170	1580	4950	6170	6	6	2360	2140	1960	2260	2050	1880
	2420	1830	5550	6770	6	6	1800	1800	1800	1800	1800	1750
	2620	2030	6000	7220	6	6	1450	1450	1450	1450	1450	1450

GDP/GLP 30MX Hefmastgegevens en capaciteit (kg) - volrubberbanden

Model						GDP/GLP 30MX						
Bandenmaat, voor						28 x 9-15						
Totale breedte, voor						1206 mm						
Hefmast	h ₁ (mm)	h _{2+s} (mm)	h _{3+s} (mm)	h ₄ (mm)	Neiging		Vorken			ISS & FP		
							Lastzwaartepunt (kg)			Lastzwaartepunt (kg)		
					V	A	500	600	700	500	600	700
2-traps LFL	2195	150	3105	3105	6	6	2940	2760	2520	2900	2640	2420
	2445	150	3605	3605	6	6	2940	2750	2510	2890	2630	2410
	2795	150	4105	4105	6	6	2940	2730	2500	2860	2610	2390
	3045	150	4605	4605	6	6	2840	2620	2400	2750	2510	2300
3-traps FFL	2045	1315	4015	4015	6	6	2940	2730	2500	2860	2600	2390
	2195	1515	4615	4615	6	6	2820	2610	2380	2730	2490	2280
	2345	1665	4915	4915	6	6	2760	2540	2320	2660	2420	2220
	2445	1765	5215	5215	6	6	2690	2460	2260	2580	2350	2160
	2695	2015	5815	5815	6	6	2180	2180	2110	2180	2180	2020

Alle waarden zijn nominale waarden en zijn onderhevig aan toleranties.

Neem voor meer informatie contact op met de fabrikant.

Yale behoudt zich het recht voor de producten zonder enige vorm van kennisgeving te wijzigen.

Let op: afgebeelde hefrucks kunnen optionele apparatuur bevatten.

Motorspecificaties

Diesel

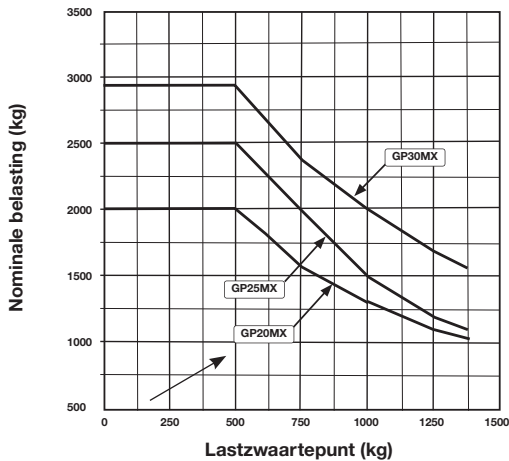
Motor	Yanmar 4TNE92
4 cilinder	Bovenliggende nokkenas
Cilinderinhoud	2.6 liter
Vermogen	33 kW @ 2,350 tpm
Koppel	143 Nm @ 1,600 tpm
Luchtfilter	enkel fasen, droog type
IDI-brandstofinjectionssysteem	

LPG

Motor	PSI
4 cilinder	Bovenliggende nokkenas
Cilinderinhoud	2.4 liter
Vermogen	46 kW @ 2,700 tpm
Koppel	168 Nm @ 1,600 tpm
Luchtfilter	enkel fasen, droog type

Voldoen aan Stage V (alleen LPG) : om te voldoen aan de Stage V-vereisten worden alle trucks uitgerust met een katalysator om de uitlaatgassen van de motor te verwerken en binnen de wettelijke eisen te brengen. De omschakeling naar Stage V-motoren heeft geen negatieve invloed op de prestaties of productiviteit van de truck en de acceleratie- en hef-/daalsnelheden blijven ongewijzigd.

Nominale belasting versus middelpunt van de lading - Standaard vorkenbord



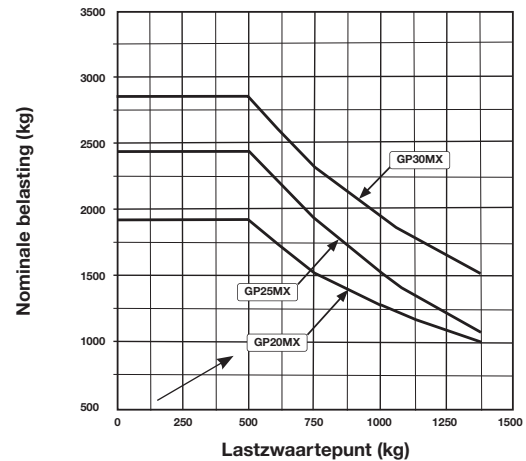
Heftruckconfiguratie: 2-traps LFL mast (4330 mm maximale vorkhoogte voor GDP20-25MX en 4105 mm maximale vorkhoogte voor GDP30MX). 1067 mm standaard vorkenbord met lastbeschermrek.

Basic-truck: LPG voorzien van basistransmissie met 1 versnelling en bestuurdersbeschermkap.

De waarden zijn berekend op basis van de onderstaande vorklengten:

Alle modellen	Lastzwaartepunt (mm)	Vorklengte (mm)
	500 tot 775	2 x LW
	Meer dan 775 tot 1067	1525
	Meer dan 1067	1825

Nominale belasting versus middelpunt van de lading - ISS vorkenbord



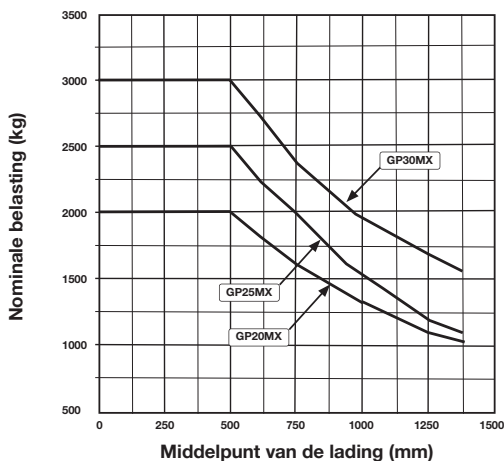
Heftruckconfiguratie: 2-traps LFL mast (4330 mm maximale vorkhoogte voor GDP20-25MX en 4105 mm maximale vorkhoogte voor GDP30MX). 1067 mm standaard vorkenbord met lastbeschermrek.

Basic-truck: LPG voorzien van basistransmissie met 1 versnelling en bestuurdersbeschermkap.

De waarden zijn berekend op basis van de onderstaande vorklengten:

Alle modellen	Lastzwaartepunt (mm)	Vorklengte (mm)
	500 tot 775	2 x LW
	Meer dan 775 tot 1067	1525
	Meer dan 1067	1825

Nominale belasting versus middelpunt van de lading - Standaard vorkenbord



Heftruckconfiguratie: 3-traps FFL-mast bij HNHL (4015 mm maximale vorkhoogte).

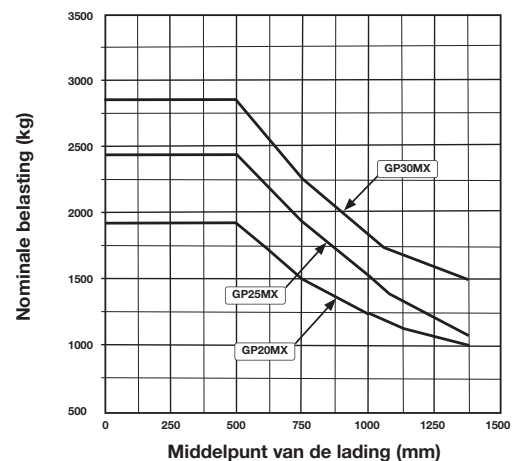
1067mm standaardbord met lastbeschermrek.

Basic-truck: LPG voorzien van basistransmissie met 1 versnelling en bestuurdersbeschermkap. Volrubberbanden.

De waarden zijn berekend op basis van de onderstaande vorklengten:

Alle modellen	Middelpunt van de lading (mm)	Vorklengte (mm)
	500 tot 775	2 x LW
	Meer dan 775 tot 1067	1525
	Meer dan 1067	1825

Nominale belasting versus middelpunt van de lading - ISS vorkenbord



Heftruckconfiguratie: 3-traps FFL-mast bij HNHL (4015 mm maximale vorkhoogte).

1067mm standaardbord met lastbeschermrek.

Basic-truck: LPG voorzien van basistransmissie met 1 versnelling en bestuurdersbeschermkap. Volrubberbanden.

De waarden zijn berekend op basis van de onderstaande vorklengten:

Alle modellen	Middelpunt van de lading (mm)	Vorklengte (mm)
	500 tot 775	2 x LW
	Meer dan 775 tot 1067	1525
	Meer dan 1067	1825

MX20, MX25, MX30 - Standaard- en optionele kenmerken

Standaard	Optioneel
Uitrusting aan de voorkant 2-traps Hi Vis-mast met beperkte vrije heffing en een maximale vorkhoogte van 3290 mm (GP20-25MX) / 3105 mm (GP30MX) Bord van haaktype met 1219 mm hoog lastbeschermerk (LBR) 1000 mm lange vorken	Uitrusting aan de voorkant 2-traps High Vis-masten met beperkte vrije lift tot een hefhoogte van 4830 mm 2-traps High Vis-masten met volledig vrije lift tot een hefhoogte van 4605 mm 3-traps High Vis-masten met volledig vrije lift met een hefhoogte tot 6000 mm Geïntegreerd sidschift-bord (ISS) Vorklengten zijn leverbaar van 1000 tot 1200 mm
Motor/aandrijftrein/remmen PSI 2.4L LPG motor op GLP20-30MX Yanmar 2.6L Diesel motor op GDP20-30MX Automatische transmissie met: <ul style="list-style-type: none"> • Mechanische kruipfunctie • Functie voor neutraal starten Hendel voor bediening van de rijrichting Zelfstellende trommelremmen Superelastische banden	Motor/aandrijftrein/remmen Zwaar uitgevoerde koppeling Rijrichtingspedaal (FDC) Zwaar uitgevoerde trommelremmen Non-marking superelastische banden (tweedelige velg) Premium superelastische banden (eendelige velg). Premium radiaalbanden (eendelige velg). Opmerking: 2.0-2.5T kan worden uitgerust met band 28x9x15
Bedieningselementen en instrumenten Gecombineerd kruip-/rempedaal Op het schutbord gemonteerde hydraulische bediening met 2 functies LCD-paneel met: <ul style="list-style-type: none"> • Uurmeter • Indicator veiligheidsgordel bevestigen • Brandstofpeil met geluidsalarm bij laag brandstofpeil (alleen bij benzine en diesel) • Realtime klok Servicelampjes: <ul style="list-style-type: none"> • Service vereist • Foutmelding • Koelvloeistoftemperatuur met waarschuwingszoemer voor hoge temperatuur • Dynamo met waarschuwingszoemer • Temperatuur transmissie-olie met waarschuwingszoemer • Motoroliedruk met waarschuwingszoemer voor lage druk • Gloeilampje (alleen dieselmotor) • Sedimeter met waarschuwingszoemer (alleen diesel) 	Bedieningselementen en instrumenten Aparte kruip- en rempedalen voor veilig werken op steile hellingen Op het schutbord gemonteerde hydraulische bediening met 3 functies, met interlock voor vastklemmen Op het schutbord gemonteerde hydraulische bediening met 4 functies, met of zonder interlock voor vastklemmen Snelheidsmeter met snelheidsalarm en waarschuwingszoemer
Stoelen Verstelbare stoel van vinyl	Stoelen Volledig geveerde stoel in vinyl of stof, met en zonder AccuTouch-minihendels (Stoel in stof leverbaar met volledige cabineopties)
Cabine Bestuurdersbeschermpak (OHG) met regengoot en bekerhouder Standaard met geluidsniveau van 80 dB(A) voor benzine-/LPG-motor Standaard met geluidsniveau van 81 dB(A) voor dieselmotor	Cabine Bestuurdersbeschermpak zonder cabine voor paneelopties voor voorkant, bovenkant en achterkant op cabine en PVC-deuren. Bestuurdersbeschermpak bij cabine met optionele stalen deuren. Cabines kunnen achteraf worden gemonteerd.
Milieu 5 in luchtfilter van cycloontype (LPG/gas) 6,5 in luchtfilter van cycloontype (diesel) Horizontale uitlaat Serpenteradiateur	Milieu Luchtfilter met dubbele elementen voor benzine-/LPG-motor Dubbel luchtfilter voor dieselmotor Verticale uitlaat 2-weg demper met katalysator Demper met vonkenvanger Batterij met capaciteit
Overige Hydraulische uitschakeling door vergrendeling van de stoel (voorkomt dat het hydraulische systeem werkt als de bestuurder niet op de stoel zit) Elektrische claxon Rubberen vloermat Integrale bevestigingen Gebruikershandleiding Veiligheidsgordel voor de bestuurder Volledig verstelbare stuurkolom 12 maanden/2000 uur fabrieksgarantie	Overige 2 achteruitkijkspiegels Zwaailamp Verlichtingskit bestaande uit 2 halogeenkoplampen 2 richtingaanwijzers voor plus combinatieverlichting achter (richtingaanwijzers, achteruitrijlichten en remlichten) en achteruitrijalarm. Extra werkklamp voor Werkklamp achter (met schakelaars of inschakeling bij achteruitrijden) Uitklapbare beugel voor LPG-cilinder

VDI 2198 - Algemene specificaties, 20MX, 25MX, 30MX - Diesel, LPG

			Yale	Yale	Yale
Kenmerk	1.1	Fabrikant (afkorting)		Yale	Yale
	1.2	Benaming fabrikanttype		GDP 20MX	GDP 25MX
		Motor		Yanmar 2.6L	Yanmar 2.6L
		Aandrijving		Standaard Electronic met 1 versnelling	Standaard Electronic met 1 versnelling
		Type Remmen		Trommelremmen	Trommelremmen
	1.3	Aandrijving: elektrisch (batterij of stroomnet), diesel, benzine, LPG		Diesel	Diesel
	1.4	Manier van bediening: met de hand, lopend, staand, zittend, orderverzamelaar		Zittend	Zittend
	1.5	Nominale capaciteit/nominale belasting	Q (t)	2.0	2.5
	1.6	Lastzwaartepunt	c (mm)	500	500
Gewicht	1.8	Zwaartepuntafstand, van het midden van de aandrijfas tot de vorken	x (mm)	471	478
	1.9	Wielbasis	y (mm)	1623	1700
	2.1	Eigen gewicht	kg	3585	3919
Banden/chassis	2.2	Asbelasting met last voor/achter	kg	4873 / 712	5590 / 824
	2.3	Asbelasting zonder last voor/achter	kg	1676 / 1909	1603 / 2316
	3.1	Banden: P=lucht, V=cushion, SE=superelastische banden		SE	SE
Afmetingen	3.2	Bandenmaat, voor		7.00 x 12-12	28 x 9 - 15
	3.3	Bandenmaat, achter		6.00 x 9	6.50 x 10
	3.5	Wielen, aantal voor/achter (x = aangedreven)		2 x /2	2 x /2
	3.6	Spoorbreedte voor	b ₁₀ (mm)	970	970
	3.7	Spoorbreedte achter	b ₁₁ (mm)	993	993
	4.1	Mastneiging/vorkenbord naar voren/achteren	α / β (°)	6 / 6	6 / 6
	4.2	Hoogte hefmast, ingeschoven	h ₁ (mm)	2170	2170
Prestatiegegevens	4.3	Vrije heffing ▲	h ₂ (mm)	140	150
	4.4	Hefhoogte ▲	h ₃ (mm)	3290	3105
	4.5	Hoogte mast uitgeschoven +	h ₄ (mm)	4515	4335
	4.7	Hoogte beschermdak (Hoog / Intermediate) ○	h ₆ (mm)	2228 / 2188 / 2128	2250 / 2210 / 2150
	4.7.1	Hoogte cabine (Hoog / Intermediate) ○	h ₆ (mm)	2236 / 2196	2236 / 2196
	4.8	Hoogte zitting/hoogte voetenplank ✕	h ₇ (mm)	1129	1149
	4.12	Hoogte koppeling	h ₁₀ (mm)	349	369
	4.19	Lengte totaal (met standaard vorken)	l ₁ (mm)	3528	3696
	4.20	Lengte tot voorzijde vorken	l ₂ (mm)	2528	2696
	4.21	Totale breedte	b ₁ / b ₂ (mm)	1140	1206
	4.22	Vorkafmetingen ISO 2331	s/e/l (mm)	40 x 100 x 1000	50 x 125 x 1000
	4.23	Vorkenbord ISO 2328, klasse/type A, B		IIA	IIIA
	4.24	Breedte vorkenbord ●	b ₃ (mm)	1067	1067
Verbrandingsmotor	4.31	Bodemvrijheid met last, onder de mast	m ₁ (mm)	80	100
	4.32	Bodemvrijheid, middenpunt van wielbasis	m ₂ (mm)	190	210
	4.34.1	Gangpadbreedte voor pallets 1000 x 1200 overdwars	A _{st} (mm)	3849	4002
	4.34.2	Gangpadbreedte voor pallets 800 x 1200 lengte	A _{st} (mm)	4049	4202
	4.35	Draaicirkel	W _a (mm)	2178	2324
	4.36	Binnenste draaicirkel	b ₁₃ (mm)	629	618
	4.43	Trehoogte (van tussentree tot treeplank en de vloer)	(mm)	415	435
	5.1	Rijsnelheid met/zonder last	km/h	17.3 / 17.5	18.7 / 18.9
	5.2	Hefsnelheid met/zonder last	m/s	0.66 / 0.69	0.58 / 0.61
	Aanvullende gegevens	5.3	Daalsnelheid met/zonder last	m/s	0.58 / 0.50
5.5		Trekkracht met/zonder last	N	15.0 / 10.5	13.4 / 11.6
5.7		Klimvermogen met/zonder last *	%	18.1 / 29.6	12.3 / 21.8
5.9		Acceleratietijd met/zonder last **	s	4.6 / 4.2	5.3 / 4.5
5.10		Bedrijfsrem		Hydraulisch	Hydraulisch
Verbrandingsmotor	7.1	Fabrikant/type motor		Yanmar 2.6L	Yanmar 2.6L
	7.2	Energieverbruik volgens ISO 1585	kW	33.0	33.0
	7.3	Nominaal toerental	rpm	2350	2350
	7.4	Aantal cilinders/cilinderinhoud	(-) cm ³	4 / 2659	4 / 2659
	7.5	Brandstofverbruik afhankelijk van VDI-cyclus	l/h of kg/h	2.7	3.1
Aanvullende gegevens	8.1	Soort aandrijvingsregeling		Automatisch	Automatisch
	10.1	Werkdruk voor voorzetapparatuur	bar	0-155	0-155
	10.2	Olievolume voor voorzetapparatuur	l/min	60	60
	10.3	Hydraulische olietank, capaciteit	liters	42	42
	10.4	Capaciteit volle tank:	liters	69	69
	10.7	Geluidsniveau bij bestuurdersstoel ★	dB(A)	79	79
	10.7.1	Geluidsniveau bij werkcyclus	dB(A)	104	104
	10.8	Trekoogkoppeling, type DINTowing coupling, type DIN		Pin	Pin

▲ Bovenkant vorken.

● Zonder lastbeschermrek.

○ h₆ onderhevig aan tolerantie van +/- 5 mm.

✕ Volledig geveerde stoel in ingedrukte stand.

● Tel 32 mm bij met lastbeschermrek.

* op 1.6 km/h.

** op 4.8 km/h.

★ LPAZ, gemeten volgens de testcycli en gebaseerd op de gewogen waarden uit EN12053.

Yale	Yale	Yale		Fabrikant (afkorting)	1.1	
GLP 20MX	GLP 25MX	GLP 30MX		Benaming fabrikanttype	1.2	
PSI 2.4L	PSI 2.4L	PSI 2.4L		Motor		
Standaard Electronic met 1 versnelling	Standaard Electronic met 1 versnelling	Standaard Electronic met 1 versnelling		Aandrijving		
Trommelremmen	Trommelremmen	Trommelremmen		Type Remmen		
LPG	LPG	LPG		Aandrijving: elektrisch (batterij of stroomnet), diesel, benzine, LPG	1.3	
Zittend	Zittend	Zittend		Manier van bediening: met de hand, lopend, staand, zittend, orderversamelaar	1.4	
2.0	2.5	3.0	Q (t)	Nominale capaciteit/nominale belasting	1.5	
500	500	500	c (mm)	Lastzwaartepunt	1.6	
471	471	478	x (mm)	Zwaartepuntafstand, van het midden van de aandrijf-as tot de vorken	1.8	
1623	1623	1700	y (mm)	Wielbasis	1.9	
3545	3880	4457	kg	Eigen gewicht	2.1	
4853 / 692	5570 / 804	6409 / 996	kg	Asbelasting met last voor/achter	2.2	
1656 / 1889	1583 / 2296	1759 / 2701	kg	Asbelasting zonder last voor/achter	2.3	
SE	SE	SE		Banden: P=lucht, V=cushion, SE=superelastische banden	3.1	
7.00 x 12-12	7.00 x 12-12	28 x 9 - 15		Bandenmaat, voor	3.2	
6.00 x 9	6.00 x 9	6.50 x 10		Bandenmaat, achter	3.3	
2 x /2	2 x /2	2 x /2		Wielen, aantal voor/achter (x = aangedreven)	3.5	
970	970	970	b ₁₀ (mm)	Spoorbreedte voor	3.6	
993	993	993	b ₁₁ (mm)	Spoorbreedte achter	3.7	
6 / 6	6 / 6	6 / 6	α / β (°)	Mastneiging/vorkenbord naar voren/achteren	4.1	
2170	2170	2195	h ₁ (mm)	Hoogte hefmast, ingeschoven	4.2	
140	140	150	h ₂ (mm)	Vrije heffing ▲	4.3	
3290	3290	3105	h ₃ (mm)	Hefhoogte ▲	4.4	
4515	4515	4335	h ₄ (mm)	Hoogte, mast uitgeschoven +	4.5	
2228 / 2188 / 2128	2228 / 2188 / 2128	2250 / 2210 / 2150	h ₆ (mm)	Hoogte beschermdak (Hoog / Intermediate) ○	4.7	
2236 / 2196	2236 / 2196	2258 / 2218	h ₆ (mm)	Hoogte cabine (Hoog / Intermediate) ○	4.7.1	
1129	1129	1149	h ₇ (mm)	Hoogte zitting/hoogte voetenplank ✕	4.8	
349	349	369	h ₁₀ (mm)	Hoogte koppeling	4.12	
3528	3589	3696	l ₁ (mm)	Lengte totaal (met standaard vorken)	4.19	
2528	2589	2696	l ₂ (mm)	Lengte tot voorzijde vorken	4.20	
1140	1140	1206	b ₁ / b ₂ (mm)	Totale breedte	4.21	
40 x 100 x 1000	40 x 100 x 1000	50 x 125 x 1000	s/e/l (mm)	Vorkafmetingen ISO 2331	4.22	
IIA	IIA	IIIA		Vorkenbord ISO 2328, klasse/type A, B	4.23	
1067	1067	1067	b ₃ (mm)	Breedte vorkenbord ●	4.24	
80	80	100	m ₁ (mm)	Bodemvrijheid met last, onder de mast	4.31	
190	190	210	m ₂ (mm)	Bodemvrijheid, middenpunt van wielbasis	4.32	
3849	3907	4002	A _{st} (mm)	Gangpadbreedte voor pallets 1000 x 1200 overdwars	4.34.1	
4049	4107	4202	A _{st} (mm)	Gangpadbreedte voor pallets 800 x 1200 lengte	4.34.2	
2178	2236	2324	W _a (mm)	Draaicirkel	4.35	
629	629	618	b ₁₃ (mm)	Binnenste draaicirkel	4.36	
415	415	435	(mm)	Trehoogte (van tussentree tot treeplank en de vloer)	4.43	
18.4 / 18.6	18.4 / 18.6	19.8 / 20.0	km/h	Rijsnelheid met/zonder last	5.1	
0.65 / 0.68	0.65 / 0.68	0.57 / 0.60	m/s	Hefsnelheid met/zonder last	5.2	
0.58 / 0.50	0.58 / 0.50	0.58 / 0.50	m/s	Daalsnelheid met/zonder last	5.3	
18.6 / 10.5	18.4 / 10.1	16.8 / 11.6	N	Trekkracht met/zonder last	5.5	
23.9 / 30.2	20.2 / 26.5	16.2 / 26.1	%	Klimvermogen met/zonder last *	5.7	
4.7 / 4.4	5.0 / 4.4	5.4 / 4.6	s	Acceleratietijd met/zonder last **	5.9	
Hydraulisch	Hydraulisch	Hydraulisch		Bedrijfsrem	5.10	
PSI 2.4L	PSI 2.4L	PSI 2.4L		Fabrikant/type motor	7.1	
46.0	46.0	46.0	kW	Energieverbruik volgens ISO 1585	7.2	
2700	2700	2700	rpm	Nominaal toerental	7.3	
4 / 2351	4 / 2351	4 / 2351	(-) cm ³	Aantal cilinders/cilinderinhoud	7.4	
2.5	2.8	3.1	l/h of kg/h	Brandstofverbruik afhankelijk van VDI-cyclus	7.5	
Automatisch	Automatisch	Automatisch		Soort aandrijvingsregeling	8.1	
0-155	0-155	0-155	bar	Werkdruk voor voorzetapparaat	10.1	
60	60	60	l/min	Olievolume voor voorzetapparaat	10.2	
42	42	42	liters	Hydraulische olietank, capaciteit	10.3	
-	-	-	liters	Capaciteit volle tank:	10.4	
79	79	79	dB(A)	Geluidsniveau bij bestuurdersstoel ★	10.7	
102	102	102	dB(A)	Geluidsniveau bij werkcyclus	10.7.1	
Pin	Pin	Pin		Trekoogkoppeling, type DINTowing coupling, type DIN	10.8	

Kenmerk

Gewicht

Banden/chassis

Afmetingen

Prestatiegegevens

Verbrandingsmotor

Aanvullende gegevens

Alle waarden zijn nominale waarden en zijn onderhevig aan toleranties. Neem voor meer informatie contact op met de fabrikant.

Yale behoudt zich het recht voor de producten zonder enige vorm van kennisgeving te wijzigen. Let op: afgebeelde heftrucks kunnen optionele apparatuur bevatten.

serie MX

Modellen : GDP/GLP 20MX, 25MX, 30MX

Yale[®]
People. Products. Productivity.[™]

HYSTER-YALE UK LIMITED

handelend als **Yale Europe Materials Handling**
Centennial House,
Frimley Business Park,
Frimley, Surrey GU16 7SG, Verenigd Koninkrijk.

Tel: +44 (0) 1276 538500 Fax: +44 (0) 1276 538559

www.yale-forklifts.eu

Onderdeelnr. publicatie 220990479 Rev.03 Gedrukt in Nederland (1019HG) NL.

Veiligheid. Deze truck voldoet aan de huidige CE-eisen. Specificaties kunnen op elk moment, zonder aankondiging, worden gewijzigd.

Yale, VERACITOR en  zijn geregistreerde handelsmerken. "PEOPLE, PRODUCTS, PRODUCTIVITY", PREMIER, Hi-Vis en CSS zijn handelsmerken in de Verenigde Staten en in bepaalde andere rechtsgebieden. MATERIALS HANDLING CENTRAL en MATERIAL HANDLING CENTRAL zijn servicemerken in de Verenigde Staten en in bepaalde andere rechtsgebieden.  is een geregistreerd auteursrecht. © Yale Europe Materials Handling 2018. Alle rechten voorbehouden. Hefftruck weergegeven met optionele apparatuur. Land van registratie: Engeland en Wales. Bedrijfsregistratienummer: 02636775

