

KOMATSU

GD675-6

Conforme à la norme EU Stage IV

NIVELEUSE



GD675

PUISSANCE DU MOTEUR

165 kW / 224 ch @ 2.100 t/mn

POIDS OPÉRATIONNEL

16.995 kg
19.220 kg (avec ripper)

LONGUEUR DE LAME

4,27 m

D'un seul coup d'œil

GD675-6



PUISSANCE DU MOTEUR
165 kW / 224 ch @ 2.100 t/mn

POIDS OPÉRATIONNEL
16.995 kg
19.220 kg (avec ripper)

LONGUEUR DE LAME
4,27 m



PRODUCTIVITÉ ÉLEVÉE ET ÉCONOMIE EN CARBURANT REMARQUABLE

Grande productivité et faible consommation

- Moteur à faible consommation de carburant conforme à EU Stage IV
- Conseils éco et arrêt automatique en cas de ralenti prolongé
- Moteur à puissance variable pour un ratio puissance/vitesse optimal
- Travail puissant et en douceur à faible vitesse grâce au convertisseur de couple avec système de prévention de calage du moteur

KOMTRAX™

- Communications mobiles 3G
- Multitude de données opérationnelles et économie de carburant accrue

Confort élevé de l'opérateur

- Cabine hexagonale pour une visibilité exceptionnelle à 360°
- Système de caméra arrière
- Environnement de travail silencieux et spacieux
- Siège à suspension pneumatique entièrement réglable

Équipement de travail optimisé

- Empattement long et rayon de braquage court
- Lame principale à géométrie polyvalente
- Excellente maniabilité de la lame via des distributeurs de commandes multifonctions
- Accumulateurs de levage de lame
- Couronne de lame renforcée et plaques d'usure en résine

Fiabilité et entretien

- Écran multifonctions avec fonction de dépannage
- Réservoir AdBlue® facilement accessible
- Ventilateur de refroidissement réversible, entraîné hydrauliquement



Le pack d'entretien complet de votre machine Komatsu

Puissance et respect de l'environnement



Puissance du moteur variable

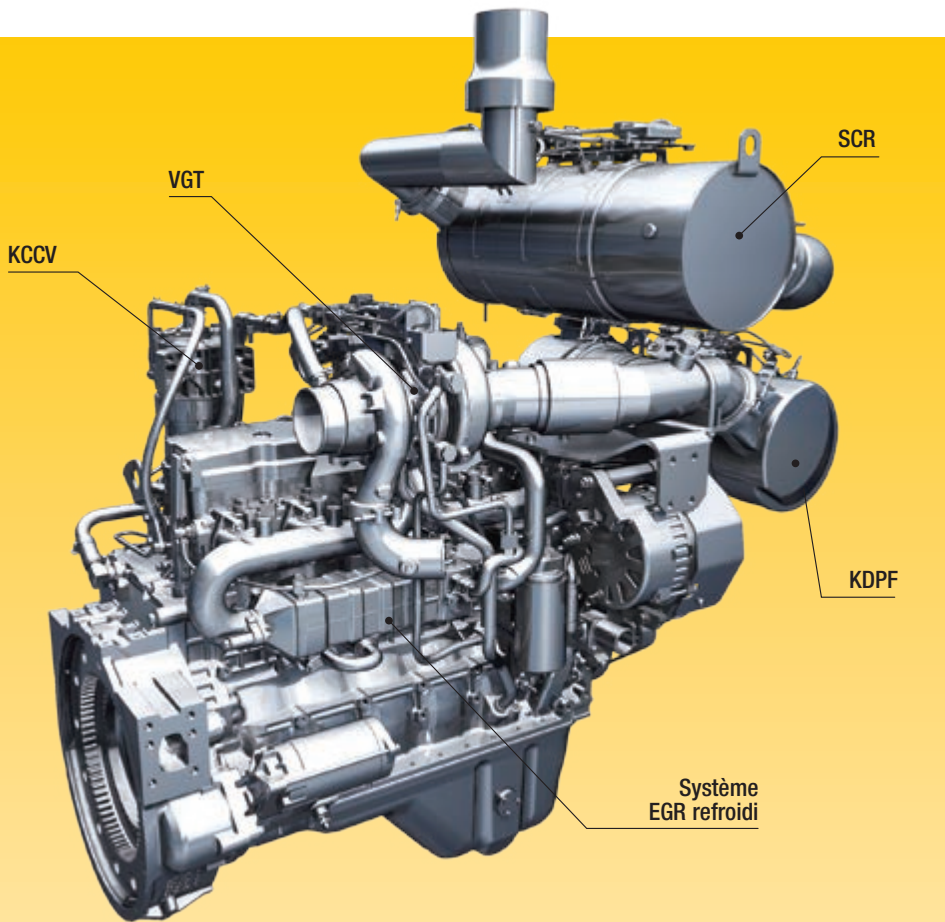
Pour obtenir l'effort de traction adéquat, la puissance du moteur peut être adaptée au rapport de vitesse. Pour affiner encore ce réglage et économiser du carburant, le système permet de sélectionner le mode de fonctionnement « puissance » ou « économique » en fonction des conditions de travail.

Un système hydraulique à faible consommation

En temps normal, la pompe à débit variable se met en débit minimum. Dès qu'elle détecte la nécessité de se déclencher, la pompe apporte rapidement le débit et la pression nécessaires en fonction de la demande. Il en résulte une température moins élevée du système hydraulique, un temps de réaction rapide et une consommation de carburant réduite. Grâce au rendement élevé de la pompe et à sa fonction de régulation proportionnelle du débit, la vitesse de l'équipement reste constante, quel que soit le régime du moteur.

Arrêt automatique réglable en cas de ralenti prolongé

Pour réduire la consommation et les émissions inutiles, ainsi que le coût d'exploitation, la fonction d'arrêt automatique en cas de ralenti prolongé coupe automatiquement le moteur après une période facilement programmable de 5 à 60 minutes d'inactivité. La jauge éco et les conseils éco sur l'écran de la cabine favorisent une utilisation encore plus efficace.



Moteur Komatsu conforme à la norme EU Stage IV

Le moteur Komatsu certifié conforme aux normes d'émission EU Stage IV est productif, fiable et efficace. Avec son taux d'émissions très faible, il concilie impact réduit sur l'environnement et performances supérieures qui permettent de réduire les coûts d'exploitation et offrent la possibilité à l'opérateur de travailler l'esprit tranquille.

Système de traitement des gaz d'échappement à usage sévère

Le système de post-traitement des gaz d'échappement combine le filtre à particules diesel Komatsu (KDPF) et la réduction catalytique sélective (SCR). Le système SCR assure l'injection de la quantité et des proportions adéquates de la solution AdBlue® pour décomposer les NOx en eau (H₂O) et en azote (N₂) non toxique. Les émissions de NOx sont réduites de 80% par rapport aux moteurs aux normes EU Stage IIIB.

Recirculation des gaz d'échappement (EGR)

La technologie du système EGR refroidi a largement fait ses preuves dans les moteurs Komatsu actuels. La capacité accrue du refroidisseur EGR se traduit par des émissions NOx très basses et un moteur plus performant.

Carter de recyclage des gaz Komatsu (KCCV)

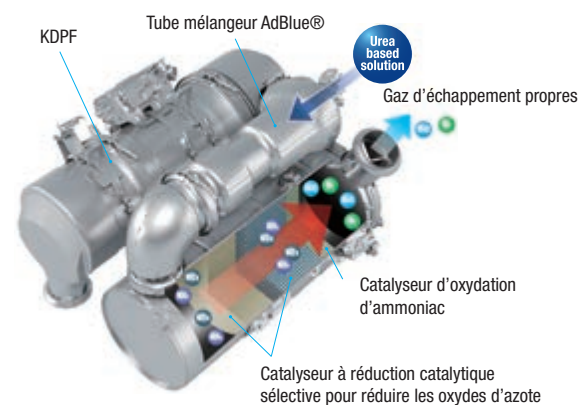
Les émissions du carter (gaz de fuite) traversent un filtre fermé CCV. Le brouillard d'huile piégé dans ce filtre est renvoyé au carter tandis que les gaz filtrés retournent à l'admission d'air.

Rampe commune haute pression (HPCR)

Pour assurer une combustion intégrale du carburant tout en réduisant les émissions d'échappement, le système d'injection à rampe commune haute pression est piloté par une unité électronique. Il envoie ainsi une quantité précise de carburant sous pression dans la chambre de combustion redessinée du moteur via de multiples injections.

Turbocompresseur à géométrie variable (VGT)

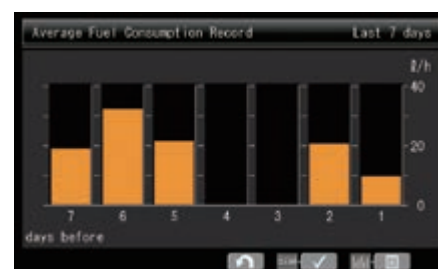
Le VGT assure un débit d'air optimal vers la chambre de combustion du moteur quelles que soient la charge et la vitesse. Résultat: des gaz d'échappement plus propres et une consommation réduite sans perte de puissance ni de performances.



Arrêt automatique réglable en cas de ralenti prolongé



Jauge éco et conseils éco



Historique de la consommation de carburant

Équipement de travail optimisé



Empattement long et rayon de braquage court

L'empattement long permet des performances de nivellement supérieures avec une lame longue. Par ailleurs, le rayon de braquage court procure une manœuvrabilité excellente.



Angles de pénétration agressifs de la lame principale

Les niveleuses Komatsu sont équipées d'une lame principale à géométrie polyvalente. Gagnez du temps et de l'argent, en creusant des fossés, en écartant les andains vers la droite, plutôt que sur la chaussée et donc sans rétrécir l'assiette de la route. C'est ce que permet de faire la portée extraordinaire, ainsi que l'angle agressif de la lame de Komatsu. Large dégagement entre le talon de la lame et le châssis, même si le tranchant est abaissé en angle aigu.



Couronne de lame renforcée

La longévité est améliorée par l'augmentation de la section transversale de la couronne, l'ajout d'une plaque de renforcement à la barre de traction et l'utilisation d'une éclisse. La fiabilité est améliorée par le renforcement du châssis avant et de la barre de traction. Le passage à la résine permet d'éviter de griffer la couronne et de prolonger sa durée de vie.





Confort élevé

Cabine silencieuse et confortable

Le confort de l'opérateur est indispensable pour un travail sûr et productif. La GD675-6 possède une cabine silencieuse et confortable, qui offre l'environnement idéal pour se concentrer pour un travail en toute sécurité. La climatisation haute efficacité pressurise la cabine pour l'abriter des poussières, et l'intérieur est tapissé d'un revêtement insonorisant haute qualité, qui minimise le niveau de bruit pour l'opérateur.

Visibilité supérieure

La cabine hexagonale et le montant arrière en position latérale garantissent à la fois une visibilité excellente et un accroissement de la productivité et de la confiance de l'opérateur pour toutes les utilisations de la niveleuse. La lame est bien positionnée pour permettre une visibilité sans obstacles de la lame principale et des pneus avant. Le système de caméra arrière entièrement intégré peut rester allumé en permanence, permettant d'établir une zone de travail sécurisée autour de l'engin.

Siège à suspension pneumatique entièrement réglable

Au centre de la cabine sûre et spacieuse se trouve un siège à suspension pneumatique entièrement réglable, chauffant, confortable et résistant. Le siège est équipé d'accoudoirs escamotables et d'une ceinture de sécurité avec enrouleur, surveillée à l'écran de contrôle.



GD675-6



Système de caméra arrière complètement intégré



L'accélérateur électrique permet à l'opérateur d'adapter parfaitement le régime moteur aux conditions de travail



Réglez le volant à la position la plus confortable

Technologie informatique & de communication



Coûts d'exploitation moins élevés

L'équipement informatique Komatsu contribue à la réduction des coûts d'exploitation en aidant à gérer les activités de manière confortable et efficace. Il améliore le niveau de satisfaction des clients et la compétitivité de nos produits.

Moniteur large

Le large écran couleur, convivial, assure un travail sûr, fluide et précis. Multilingue, il affiche toutes les informations essentielles sur un même écran et présente des commutateurs et touches simples et pratiques pour un accès instantané à de nombreuses fonctionnalités et données opérationnelles.

Conseils éco

Le moniteur affiche des messages d'aide instantanés pour promouvoir les économies d'énergie et la jauge éco indique la consommation réelle: veillez à garder la jauge dans la zone verte équivaut à moins consommer. Pour économiser encore plus, il est possible de consulter l'historique de l'utilisation, des conseils éco et de la consommation.



Des informations en un clin d'œil: l'écran LCD de base du tableau de bord



Un écran multifonctions affiche et contrôle de nombreuses informations d'utilisation et d'entretien



Les conseils éco prennent en charge les économies d'énergie en temps réel

KOMTRAX™

Une solution pour une productivité supérieure

KOMTRAX™ utilise la dernière technologie de contrôle sans fil. Compatible avec des ordinateurs personnels, smartphones ou tablettes, il fournit des données pertinentes et rentables sur un parc et les équipements, ainsi qu'une mine d'informations pour optimiser leurs performances. En créant un réseau de support étroitement intégré, il permet une maintenance proactive et préventive, pour une gestion plus efficace des activités.



Connaissances

Vous obtenez des réponses rapides à vos questions essentielles et critiques sur vos engins – ce qu'ils font, quand ils l'ont fait, où ils se situent, comment ils peuvent être utilisés plus efficacement et quand un entretien s'impose. Les données relatives aux performances sont transmises par technologie de communication sans fil (satellite, GPRS ou 3G selon le modèle), de l'engin vers l'ordinateur et le distributeur Komatsu local – qui sera rapidement disponible pour une analyse et un feed-back d'expert.

Une multitude de possibilités

Les informations détaillées que KOMTRAX™ permet de consulter 24 heures sur 24 et 7 jours sur 7 donnent une multitude de possibilités pour prendre de meilleures décisions quotidiennes, voire stratégiques à long terme – sans frais supplémentaires. Il permet d'anticiper les problèmes, personnaliser les programmes d'entretiens, réduire les temps d'arrêt et maintenir les engins là où ils doivent être: au travail, sur le chantier.

Commodité

KOMTRAX™ aide à gérer confortablement un parc d'engins sur le Web, où que vous soyez. Les données sont analysées et organisées avec pertinence, pour une visualisation aisée et intuitive sur des cartes, listes, graphiques et diagrammes. Ainsi, on peut anticiper un entretien éventuel, un besoin de pièces, ou remédier à un problème avant l'arrivée de techniciens Komatsu sur site.



Maintenance aisée



Accès facile aux points d'entretien courant

Les grands capots offrent un accès aisé au moteur, aux filtres et au radiateur. Pour plus de confort et de sécurité, le ravitaillement en carburant peut être effectué depuis le sol.



Réservoir AdBlue®

Pour faciliter l'accès, le réservoir AdBlue® est installé au niveau accessible depuis le sol et est équipé d'une jauge visuelle pour éviter de renverser du liquide ou de trop remplir le réservoir.



Komatsu CARE™

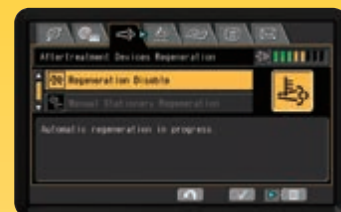
Komatsu CARE™ est un programme de maintenance inclus dans votre nouvel engin Komatsu. Il couvre l'entretien périodique réalisé par des techniciens formés par Komatsu, avec des pièces Komatsu d'origine. Selon le moteur de votre machine, ce programme prévoit également sous certaines conditions la couverture étendue du filtre à particules diesel Komatsu (KDPF) ou du catalyseur d'oxydation diesel Komatsu (KDOC), ainsi que de la réduction catalytique sélective (SCR). Contactez votre distributeur local Komatsu pour les termes et les conditions.

Ventilateur de refroidissement réversible

Une touche sur le moniteur permet de nettoyer aisément le radiateur à l'aide d'un ventilateur de refroidissement réversible à entraînement hydraulique. Un radiateur propre réduit la consommation de carburant et améliore l'ensemble des performances de l'engin.



Écran de base de maintenance



Écran de régénération du système de traitement des gaz d'échappement



Assistance à la vérification du niveau du liquide AdBlue®



Spécifications

MOTEUR

Modèle	Komatsu SAA6D107E-3
Type	Injection directe «Common Rail», refroidi à eau, 4 temps, à turbocompresseur, refroidi
Nombre de cylindres	6
Alésage × course	107 × 124 mm
Cylindrée	6,69 l
Type d'entraînement du ventilateur	Hydraulique, réversible
Puissance du moteur	
(Mode Puissance ISO 14396)	
Vitesses 1-3	137 kW / 186 ch @ 2.000 t/mn
Vitesses 4-6	151 kW / 205 ch @ 2.000 t/mn
Vitesses 7-8	165 kW / 224 ch @ 2.100 t/mn
(Mode Économique ISO 14396)	
Vitesses 1-6	137 kW / 186 ch @ 2.000 t/mn
Vitesses 7-8	165 kW / 224 ch @ 2.100 t/mn
(Mode Puissance ISO J1349)	
Vitesses 1-3	135 kW / 184 ch @ 2.000 t/mn
Vitesses 4-6	150 kW / 204 ch @ 2.000 t/mn
Vitesses 7-8	163 kW / 222 ch @ 2.100 t/mn
(Mode Économique ISO J1349)	
Vitesses 1-6	135 kW / 184 ch @ 2.000 t/mn
Vitesses 7-8	163 kW / 222 ch @ 2.100 t/mn
Couple moteur max./ régime moteur	941 Nm / 1.450 t/mn
Réserve de couple	30%

TRANSMISSION ET CONVERTISSEUR DE COUPLE

Type	Transmission automatique « Full Power Shift » avec convertisseur de couple à roue libre de stator et verrouillage
------	---

VITESSES MAX.

	Marche avant	Marche arrière
1 ^{ère}	3,4 km/h	4,5 km/h
2 ^{ème}	5,0 km/h	9,2 km/h
3 ^{ème}	7,0 km/h	20,3 km/h
4 ^{ème}	10,2 km/h	40,3 km/h
5 ^{ème}	15,4 km/h	-
6 ^{ème}	22,3 km/h	-
7 ^{ème}	30,6 km/h	-
8 ^{ème}	44,3 km/h	-

ENVIRONNEMENT

Émissions moteur	Conforme aux normes EU Stage IV
Niveaux de bruit	
LwA bruit extérieur	106 dB(A) (2000/14/EC Stage II)
LpA bruit intérieur	75 dB(A) (ISO 6396 test dynamique)
Niveaux de vibration (EN 12096:1997)	
Main/bras	≤ 2,5 m/s ² (incertitude de mesure K = 1,36 m/s ²)
Corps	≤ 0,5 m/s ² (incertitude de mesure K = 0,17 m/s ²)
Contient des gaz à effet de serre fluorés HFC-134a (PRG 1430). Quantité de gaz 1,2 kg, équivalent de CO ₂ 1,72 t	

ENTRAÎNEMENT TANDEM

Caisson soudé oscillant	520 mm × 202 mm
Épaisseur des parois latérales	
Intérieur	22 mm
Extérieur	19 mm
Espacement entre essieux	1.525 mm
Oscillation tandem	11° vers l'avant, 13° vers l'arrière

ESSIEU AVANT

Type	Structure à barres massives, profilés en acier soudés
Garde au sol en rotation	620 mm
Angle d'inclinaison des roues, droite ou gauche	16°
Oscillation, totale	32°

ESSIEU ARRIÈRE

Type	Pont flottant en acier à traitement thermique et avec verrouillage/déverrouillage de différentiel
------	---

ROUES, AVANT ET ARRIÈRE

Roulements	Galets coniques
Pneus	17.5 R25, sans chambre à air
Jantes (démontables)	Jantes monobloc 13"

SYSTÈME DE DIRECTION

Type	Direction assistée hydraulique avec conduite en cas de moteur coupé, conforme à la norme ISO 5010
Rayon de virage min.	7,4 m
Rayon de virage max.	49°
Articulation	25°

SYSTÈME DE FREINAGE

Frein de service	Commande à pédale, freins à disque à bain d'huile et à commandes hydrauliques sur les essieux arrière
Frein de stationnement	Frein hydraulique à ressort à commande manuelle

CHÂSSIS

Structure de châssis avant	
Hauteur	300 mm
Largeur	300 mm
Côté	16 / 32 mm
Haut, Bas	25 mm

Spécifications

COURONNE

Anneau forgé puis laminé d'une seule pièce. Six sabots de soutien de couronne avec surface d'usure remplaçable. Dents de couronne trempées sur les 180° situés à l'avant de la couronne

Diamètre (extérieur)	1.530 mm
Rotation hydraulique pour la commande d'inversion de la couronne	360°

LAME PRINCIPALE

Circuit hydraulique de servotransmission en acier à haute teneur en carbone. Équipé de garnitures d'usure, d'une lame de coupe et de coins de lame remplaçables en métal. Lame de coupe et coins de lame trempés.

Dimensions	4.270 × 660 × 25 mm
Rayon de braquage	432 mm
Lame de coupe	152 × 16 mm
Rives latérales remplaçables/réversibles	156 × 16 × 456 mm
Effort de traction à la lame	
Poussée brute de base	10.100 kg
Poussée brute avec ripper	10.980 kg
Pression de la lame vers le bas	
Pression brute de base	6.940 kg
Pression brute avec ripper	8.400 kg

PORTÉE DE LA LAME

Déport de la lame principale	
Droite	820 mm
Gauche	820 mm
Portée latérale maximum en dehors des pneus arrière (châssis droit)	
Droite	2.300 mm
Gauche	2.300 mm
Levage maximal au-dessus du sol	480 mm
Descente max. sous le sol	615 mm
Angle maximal de la lame, droite ou gauche	90°
Angle d'extrémité de lame	40° vers l'avant, 5° vers l'arrière

SYSTÈME HYDRAULIQUE

Système hydraulique de détection de charge à centre fermé avec pompe à débit variable. Distributeurs à course réduite/faible effort à action directe avec réglage de débit maximum pour chaque fonction. Clapets de verrouillage piloté sur le levage et l'extrémité de lame, le déport de couronne, l'articulation et l'inclinaison des roues.

Émissions (à régime nominal)	200 l/min
Pression en veille	3,4 MPa / 35 kg/cm ²
Pression max. du système	20,6 MPa / 210 kg/cm ²

LAME AVANT

Dimensions (largeur × hauteur)	2.500 mm × 860 mm
Hauteur de levage max.	565 mm
Profondeur d'excavation max.	138 mm

POIDS OPÉRATIONNEL

Avec pneus 17.5R24, lame principale de 4,3 m, lubrifiants, liquide de refroidissement, réservoir de carburant plein et l'opérateur

Total	16.995 kg
Sur les roues arrière	12.710 kg
Sur les roues avant	4.360 kg
Bloc de poussée avant – Total	+ 1.180 kg
Sur les roues arrière	- 114 kg
Sur les roues avant	+ 1.219 kg
Lame avant – Total	+ 920 kg
Sur les roues arrière	- 119 kg
Sur les roues avant	+ 964 kg
Scarificateur central – Total	+ 805 kg
Sur les roues arrière	+ 107 kg
Sur les roues avant	+ 623 kg
Ripper – Total	+ 1.042 kg
Sur les roues arrière	+ 1.389 kg
Sur les roues avant	- 347 kg

CAPACITÉS DE REMPLISSAGE

Réservoir de carburant	390 l
Réservoir AdBlue®	37 l
Système de refroidissement	30 l
Carter	23 l
Transmission	45 l
Réductions finales	17 l
Boîtier de tandem (chacun)	57 l
Système hydraulique	69 l
Boîtier d'inversion de la couronne	7 l

RIPPER

Profondeur de rippage, maximum	425 mm
Porte-dents du ripper	5
Espace entre porte-dents du ripper	534 mm
Force de pénétration	9.390 kg
Force de déroctage	17.600 kg
Allongement de l'engin, flèche levée	690 mm

SCARIFICATEUR

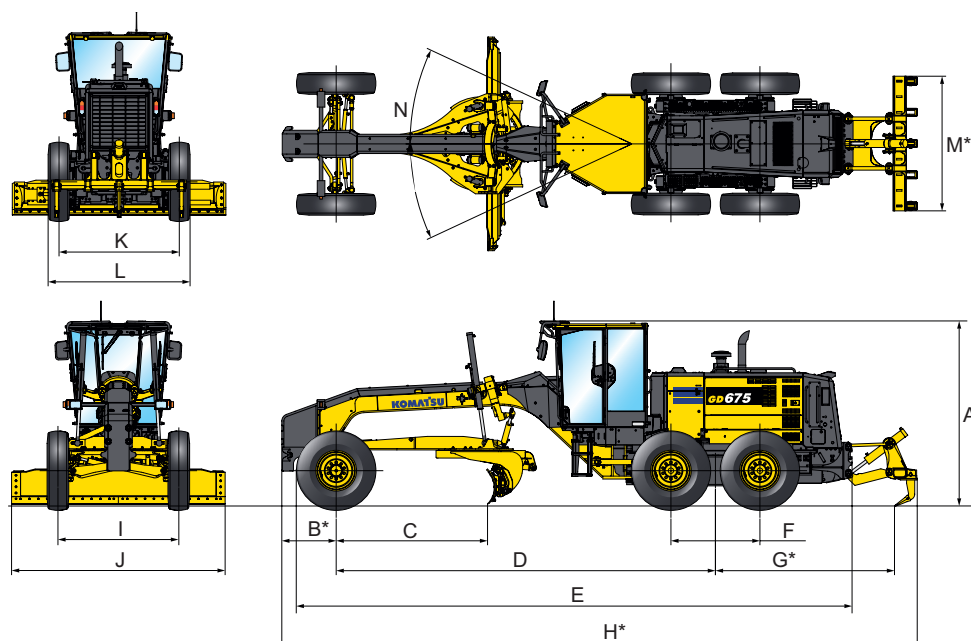
Central, type en V	
Largeur opérationnelle	1.430 mm
Profondeur de scarification, maximum	190 mm
Porte-dents du scarificateur	11
Espace entre porte-dents du scarificateur	138 mm
Arrière	
Largeur opérationnelle	2.186 mm
Profondeur de scarification, maximum	165 mm
Porte-dents du scarificateur	9
Espace entre porte-dents du scarificateur	267 mm

BARRE DE TRACTION

Structure soudée en A à profilés de tôle pliée en U pour une résistance maximale avec boule de barre de traction remplaçable.

Support de barre de traction	210 × 22 mm
------------------------------	-------------

DIMENSIONS



	Type de pneumatiques	17.5R25 XTLA	14.00R34 VUT
A	Hauteur: Profil cabine basse	3.200 mm	3.200 mm
B*	Centre essieu à la masse avant (pousseur)	930 mm	930 mm
C	Lame principale au centre essieu avant	2.580 mm	2.580 mm
D	Empattement (essieu avant au centre tandem arrière)	6.495 mm	6.495 mm
E	Pneumatiques avant au pare-choc arrière	9.510 mm	9.510 mm
F	Empattement tandem	1.525 mm	1.525 mm
G*	Centre tandem à l'arrière du ripper	3.065 mm	3.065 mm
H*	Longueur hors tout – avec bloc pousseur + ripper	10.875 mm	10.875 mm
	Longueur hors tout – avec lame avant + ripper	11.400 mm	11.400 mm
I	Voie (avant)	2.170 mm	2.070 mm
J	Largeur lame principale standard	4.270 mm	3.660 mm
K	Voie (arrière)	2.160 mm	2.060 mm
L	Largeur sur pneus	2.630 mm	2.485 mm
M*	Largeur ripper	2.305 mm	2.305 mm
N	Articulation, droite ou gauche	25°	25°

* en option

Équipements standards et optionnels

MOTEUR ET PIÈCES CONNEXES

Moteur diesel Komatsu SAA6D107E-3, turbocompressé, injection directe à rampe commune haute pression	●
Conforme à la norme EU Stage IV	●
Alternateur 24 V / 90 A	●
Batteries 2 × 12 V / 140 Ah	●
Ventilateur de refroidissement, hydrostatique avec fonction inversion pour décolmatage	●
Pré-filtre à carburant	●
Verrous, bouchons de filtre et couvercles	●
Filtre à air type cyclone	●
Alternateur 24 V / 140 A	○

TRANSMISSION ET FREINS

Transmission automatique powershift	●
Convertisseur de couple à verrouillage	●
Fonction de prévention de calage du moteur	●
Protection sous la transmission	●
Système de freinage entièrement hydraulique	●
Verrouillage/déverrouillage du différentiel	●

SERVICE ET ENTRETIEN

Filtre à air de type sec, double élément avec indicateur de poussière et évacuateur	●
Moniteur couleur compatible vidéo multi-fonctions avec système de contrôle de gestion de l'équipement (Equipment Management and Monitoring System, EMMS) et guidage pour une meilleure efficacité	●
Séparateur d'eau	●
KOMTRAX™ – Système de suivi à distance Komatsu (3G)	●
Komatsu CARE™ – Le pack d'entretien complet de votre machine Komatsu	●
Trousse à outils	●

CABINE

Siège chauffant à suspension pneumatique: tissu, inclinable, haut dossier	●
Ceinture de sécurité avec voyant	●
Climatisation	●
Radio	●
Entrée auxiliaire (fiche MP3)	●
Prise alimentation 2 × 12 V (120 W)	●
Prise alimentation 1 × 24 V	●
Blocs support de la cabine souples	●
Essuie-glace avant et arrière	●
Essuie-glace portes	●
Rétroviseur (dans la cabine)	●
Vitre arrière chauffée	●
Pare-soleil (vitre arrière)	●
Porte-gobelets	●
Support pour boîte repas	●

ÉQUIPEMENT DE SÉCURITÉ

Cabine en acier, conforme aux normes ISO 3471 et SAE J1040, APR88 ROPS, et ISO 3449 FOPS	●
Alarme de recul	●
Avertisseur sonore	●
Système de caméra arrière	●
Rétroviseurs	●

SYSTÈME D'ÉCLAIRAGE

Phares de travail: 4 à l'avant et 2 à l'arrière	●
4 phares de travail, montés sur la cabine à l'avant	●
Girophare	○

SYSTÈME HYDRAULIQUE

Système hydraulique HydrauMind à centre fermé à détection de charge (CLSS)	●
Distributeur hydraulique à 10 sections	●
Accumulateurs antichoc pour le levage de lame	●
Couronne montée sur barre de traction, rotation à 360°, levage de lame et déport de couronne latéral hydrauliques	●
Embrayage à glissement de la couronne	●
Circuit hydraulique pour ripper	●

PONTS ET PNEUS

Ponts usage sévère	●
Pneus 17.5R25	●
Pneus 14.5R25	○

ACCESSOIRES

Lame avant	○
Plaque de poussée supplémentaire	○
Scarificateur, assemblage, type à 11 dents	○
Ripper parallélogramme multident	○

LAME PRINCIPALE

Lame principale 4.270 mm × 660 mm × 25 mm avec coins de lame remplaçables, à travers des lames de coupe trempées de 152 mm × 16 mm, déport latéral de lame hydraulique et inclinaison hydraulique avec clapets anti-retour anti-dérive. Angle maximum de position de la lame principale 90° à droite et à gauche	●
Lame principale 3.660 mm × 660 mm × 25 mm avec coins de lame remplaçables, à travers des lames de coupe trempées de 152 mm × 16 mm, déport latéral de lame hydraulique et inclinaison hydraulique avec clapets anti-retour anti-dérive. Angle maximum de position de la lame principale 90° à droite et à gauche	○

Autres équipements sur demande

- équipements standards
- équipements optionnels

Votre partenaire Komatsu:

KOMATSU

**Komatsu Europe
International N.V.**

Mechelsesteenweg 586
B-1800 VILVOORDE (BELGIUM)
Tel. +32-2-255 24 11
Fax +32-2-252 19 81
www.komatsu.eu

EFRSS20153 07/2017

KOMATSU is a trademark of Komatsu Ltd. Japan.

Toutes les spécifications sont données à titre indicatif et sont susceptibles d'être modifiées à tout moment. Les illustrations peuvent différer des modèles standards. La version standard et les équipements dépendent du pays de diffusion de ces machines. Printed in Europe.
AdBlue® est une marque déposée de Verband der Automobilindustrie e.V.

CD675-6