



GIANT[®]
BY TOBROCO



COMPACT DESIGN
BIG IN PERFORMANCE

G2700



TECHNISCHE DATEN

TYPE	G2700 HD	G2700 X-TRA HD+	G2700 HD+	G2700 X-TRA HD+
Betriebsgewicht ¹	2.550 kg	2.550 kg	2.600 kg	2.600 kg
Hubkraft	1.875 kg	2.325 kg	1.900 kg	2.350 kg
Kipplast ²	2.375 kg	2.850 kg	2.400 kg	2.900 kg

ABMESSUNGEN UND FAHRGESCHWINDIGKEIT

Hubhöhe ²	2.964 mm	2.498 mm	2.964 mm	2.498 mm
Gesamtlänge ohne Schaufel	3.405 mm	3.468 mm	3.405 mm	3.468 mm
Durchfahrthöhe ³	2.339 mm	2.339 mm	2.339 mm	2.339 mm
Breite auf Serienbereifung	1.100 mm		1.140 mm	
Standardbereifung	11.5/80-15.3 AS		11.5/80-15.3 AS	
Fahrgeschwindigkeit	0-10 km/h 0-25 km/h (mit Fahrautomat)		0-15 km/h 0-30 km/h (mit Fahrautomat)	

MOTOR

	Kubota D1803 CR DOC/DPF (STUFE V)	Kubota D1803 CR DOC/DPF (STUFE V)
Zylinder	3	3
Motorleistung	50 PS / 36 kW	50 PS / 36 kW
Motortyp	Turbo Diesel	Turbo Diesel
Kraftstofftankinhalt	47 l	30 l
Hydrauliköltankinhalt	42 l	42 l

ANTRIEB

Fahrtrieb	Hydrostatischer Allradantrieb	Hydrostatischer Allradantrieb
Getriebe	Automotive Steuerung	Automotive Steuerung
Differential	Differentialgetriebe mit Sperwirkung in beiden Achsen	Elektrisch einschaltbare 100% Sperre in beiden Achsen
Achsen	8 Tonnen Planetenachsen (HD Ausführung)	12 Tonnen Planetenachsen (HD Ausführung)
Zugkraft	20.000 N	28.000 N
Fahrhydraulik	75 l/min (420 bar)	121 l/min (400 bar)
Arbeitshydraulik	51 l/min (230 bar)	51 l/min (230 bar)
Handbremse	Trommelbremse	Trommelbremse

STANDARD AUSFÜHRUNG

TYPE	G2700 HD	G2700 X-TRA HD	G2700 HD+	G2700 X-TRA HD+
Hydraulikkreislauf (doppeltwirkend) mechanisch bedient	Std	Std	Std	Std
Schwimmstellung für Hubzylinder	Std	Std	Std	Std
ROPS / FOPS Fahrerschutzdach inkl. Sicherheitstüren links und rechts	Std	Std	Std	Std
Hydraulische Betriebsbremse	Std	Std	Std	Std
Mechanisch gefederter, verstellbarer Komfortsitz mit Sicherheitsgurt und Armlehne	Std	Std	Std	Std
Batterie, 77 Ah	Std	Std	Std	Std
Batterie Hauptschalter	Std	Std	Std	Std
Zugmaul hinten	Std	Std	Std	Std
Heckgewichtsplatte integriert im Chassis	Std	Std	Std	Std
Arbeitsscheinwerfer (Halogen) vorne, am Hubarm	Std	Std	Std	Std
Ölkühler	Std	Std	Std	Std
Diebstahlschutz mit Zugangscode (nicht zertifiziert)	Std	Std	Std	Std

¹ Gemessen mit Standardausführung und Erdbauschaukel

² Gemessen im Drehpunkt, Maschine gerade mit Serienbereifung

³ Gemessen mit Serienbereifung und Standard Fahrerschutzdach

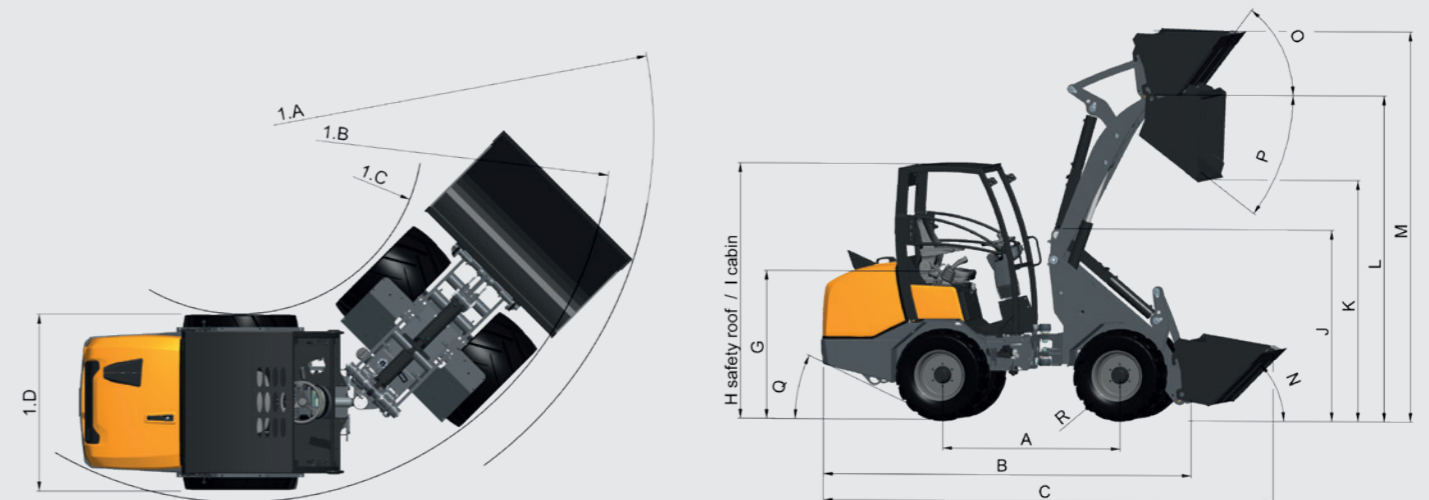
KIPPLASTEN

	G2700 HD	G2700 X-TRA HD	G2700 HD+	G2700 X-TRA HD+
S	2.375 kg	2.850 kg	2.400 kg	2.900 kg
T	1.800 kg	2.100 kg	1.820 kg	2.200 kg
U	1.350 kg	1.570 kg	1.400 kg	1.600 kg
V	1.075 kg	1.200 kg	1.100 kg	1.225 kg
W	2.800 kg	2.950 kg	2.850 kg	3.000 kg
X	1.800 kg	1.950 kg	1.900 kg	2.000 kg
Y	1.400 kg	1.500 kg	1.450 kg	1.580 kg



ABMESSUNGEN

	Einheit	G2700 HD	G2700 X-TRA HD	G2700 HD+	G2700 X-TRA HD+
A Radstand	mm	1.648	1.700	1.648	1.700
B Gesamtlänge	mm	3.405	3.468	3.405	3.468
C Gesamtlänge mit Schaufel	mm	4.177	4.239	4.177	4.239
G Sitzhöhe	mm	1.380	1.380	1.380	1.380
H Höhe mit Fahrerschutzdach	mm	2.339	2.339	2.339	2.339
I Höhe mit Kabine	mm	2.339	2.339	2.339	2.339
J Höhe Vorderwagen	mm	1.698	1.513	1.698	1.513
K Ausschütthöhe	mm	2.209	1.753	2.209	1.753
L Überladehöhe	mm	2.984	2.517	2.984	2.517
M Gesamtarbeitshöhe	mm	3.572	3.104	3.572	3.104
N Einkippwinkel am Boden	°	45	42	45	42
O Einkippwinkel in max.Höhe	°	52,7	46,4	52,7	46,4
P max. Auskipwinkel	°	37,4	36,5	37,4	36,5
Q max.Steigwinkel	°	25,3	25,3	25,3	25,3
R Durchmesser der Reifen	ø mm	850	850	850	850
1D Gesamtbreite auf Standard Reifen	mm	1.100	1.100	1.140	1.140
1A Radius mit Schaufel	mm	2.972	3.045	2.972	3.045
1B Radius am Außenrand	mm	2.560	2.623	2.560	2.623
1C Innenradius	mm	1.460	1.523	1.460	1.523



■ ALLE MODELLE



G2700 HD (X-TRA)
G2700 HD+ (X-TRA)

Tobroco Maschinen ist der Hersteller von Kompaktrladern, Teleskopladern und Anbaugeräten. Aktuell haben wir 30 verschiedene Modelle in unserem Programm mit einer Motorleistung von 20 bis 76 PS (15 bis 55,6 kW) und einem Einsatzgewicht von 750 bis 5.300 kg für den weltweiten Markt.



SK212G
SK202D
SK252D



D204SW
D254SW



D204SW TELE
D254SW TELE



G1500
G1500 X-TRA



G2200 (X-TRA)
G2200 HD (X-TRA)
G2200 HD+ (X-TRA)



G2200E
G2200E X-TRA



G2500 HD
G2500 X-TRA HD



G3500
G3500 X-TRA
G3500 TELE



G5000
G5000 X-TRA
G5000 TELE



GT5048



Stufe V



Elektrisch



GIANT[®]
BY TOBROCO

TOBROCO-GIANT

Industrielaan 2
5061 KC Oisterwijk (Niederlande)
Tel +31 (0)13-5211212
Fax: +31 (0)13-5234045
Internet: www.tobroco-giant.com
E-Mail: info@tobroco-giant.com

Alle technischen Angaben in diesem Prospekt beziehen sich auf unter mitteleuropäischen Betriebsbedingungen getestete Serienmodelle und beschreiben deren Standardfunktionen. Die Ausstattungen und deren Funktionsmodalitäten sowie das Zubehör hängen vom jeweiligen Modell und den Optionen des Produktes sowie von den länderspezifischen Vorgaben des Verkaufslandes ab. Abbildungen können nicht erwähnte oder nicht serienmäßig erhältliche Produkte zeigen. Die Beschreibungen, Abbildungen, Gewichtsangaben und technischen Daten sind unverbindlich und entsprechen dem Stand der Technik zur Zeit der Drucklegung. Änderungen im Bereich der Konstruktion, Ausstattung, Optik und Technik müssen wir uns wegen der laufenden Weiterentwicklung der Produkte ohne Vorankündigung vorbehalten. Benötigen Sie Sonderfunktionen, die nur unter Verwendung von Zusatzbauteilen und/oder bei besonderen Rahmenbedingungen zur Verfügung stehen, sprechen Sie uns an! Gern beantworten wir Ihre Fragen und geben Ihnen Auskunft, ob und unter welchen Voraussetzungen an das Produkt und die Umgebungsbedingungen Sonderfunktionen darstellbar sind. Bei Bedenken bezüglich der Belastbarkeit oder der Wirkungsweise unserer Produkte aufgrund besonderer Umstände empfehlen wir Probearbeiten unter gesicherten Rahmenbedingungen. Abweichungen von Abbildungen oder Maßen, Rechenfehler, Druckfehler oder Unvollständigkeiten im Prospekt können wir trotz größter Sorgfalt nicht ausschließen. Daher übernehmen wir für die Richtigkeit und Vollständigkeit unserer Angaben in diesem Prospekt keine Gewähr. Die einwandfreie Funktionsfähigkeit unserer Produkte gewährleisten wir im Rahmen unserer Allgemeinen Geschäftsbedingungen. Darüber hinausgehende Garantien übernehmen wir grundsätzlich nicht. Eine weitergehende Haftung als in unseren Allgemeinen Geschäftsbedingungen ist ausgeschlossen.

