

F26A active
F30CY active
F32A active
F40B active

F26A active

F30CY active

F32A active

F40B active



CRANESWITHOUT COMPROMISE

GB

F26A active

LIFTING CLASS:

Highest moment 2,30 tm / 23 kNm

MAX OUTREACH:

up to 6,90 m

OVERALL DIMENSIONS:

from: w 1,82 m, l 0,52 m, h 1,50 m

HYDRAULIC EQUIPMENT:

Walvoil monobloc distributor bank

immediate stop device and pressure gauge

CHARACTERISTICS:

active version (.0): without linkage

rotation 370° with rack and pinion

F30CY active

LIFTING CLASS:

Highest moment 2,65 tm / 26 kNm

MAX OUTREACH:

up to 6,45 m

OVERALL DIMENSIONS:

from: w 1,64 m, l 0,51 m, h 1,50 m

HYDRAULIC EQUIPMENT:

Walvoil monobloc distributor bank

immediate stop device and pressure gauge

CHARACTERISTICS:

active version (.0): without linkage

rotation 370° with rack and pinion

IT

F26A active

CLASSE DI PORTATA:

Momento massimo 2,30 tm / 23 kNm

MAX SBRACCIO IDRAULICO:

fino a 6,90 m

INGOMBRO GRU SUL CASSONE:

da: w 1,82 m, l 0,52 m, h 1,50 m

DOTAZIONE IDRAULICA:

distributore idraulico monoblocco Walvoil

dispositivi d'arresto immediato e manometro

CARATTERISTICHE:

versione active (.0): senza biellismo

rotazione 370° con cremagliera e pignone

F30CY active

CLASSE DI PORTATA:

Momento massimo 2,65 tm / 26 kNm

MAX SBRACCIO IDRAULICO:

fino a 6,45 m

INGOMBRO GRU SUL CASSONE:

da: w 1,64 m, l 0,51 m, h 1,50 m

DOTAZIONE IDRAULICA:

distributore idraulico monoblocco Walvoil

dispositivi d'arresto immediato e manometro

CARATTERISTICHE:

versione active (.0): senza biellismo

rotazione 370° con cremagliera e pignone

FR

F26A active

CLASSE DE LEVAGE:

Moment maximum 2,30 tm / 23 kNm

BRAS HYDRAULIQUE:

jusqu'à 6,90 m

ENCOMBREMENT GRUE:

à partir de: w 1,82 m, l 0,52 m, h 1,50 m

ÉQUIPEMENT HYDRAULIQUE:

distributeur hydraulique monobloc Walvoil

dispositif d'arrêt immédiat et manomètre

CARACTÉRISTIQUES:

version active (.0): sans bielle

rotation 370° avec crémaillère et pignon

F30CY active

CLASSE DE LEVAGE:

Moment maximum 2,65 tm / 26 kNm

BRAS HYDRAULIQUE:

jusqu'à 6,45 m

ENCOMBREMENT GRUE:

à partir de: w 1,64 m, l 0,51 m, h 1,50 m

ÉQUIPEMENT HYDRAULIQUE:

distributeur hydraulique monobloc Walvoil

dispositif d'arrêt immédiat et manomètre

CARACTÉRISTIQUES:

version active (.0): sans bielle

rotation 370° avec crémaillère et pignon

Images are exclusively for product presentation - Le immagini hanno solo scopo di presentazione del prodotto - Les images sont à seule fin de la présentation du produit



DE

F26A active

HEBEKLASSE:

Höchstes Moment 2,30 tm / 23 kNm
GRÖßTE HYDRAULISCHE AUSLADUNG:
bis 6,90 m

KRAN MABE:

Aus: w 1,82 m, l 0,52 m, h 1,50 m

HYDRAULISCHE AUSRÜSTUG:

Hydraulischer Steuerblock Walvoil
Notaus und Druckmanometer

HAUPTMERKMAL:

active Version (.0): ohne hebelsystem
Schwenkwerk 370° mit Zahnstange und Ritzel

F30CY active

HEBEKLASSE:

Höchstes Moment 2,65 tm / 26 kNm
GRÖßTE HYDRAULISCHE AUSLADUNG:
bis 6,45 m

KRAN MABE:

Aus: w 1,64 m, l 0,51 m, h 1,50 m

HYDRAULISCHE AUSRÜSTUG:

Hydraulischer Steuerblock Walvoil
Notaus und Druckmanometer

HAUPTMERKMAL:

active Version (.0): ohne hebelsystem
Schwenkwerk 370° mit Zahnstange und Ritzel

ES

F26A active

CLASE DE LEVANTAMIENTO:

Momento máximo 2,30 tm / 23 kNm
MÁXIMO ALCANCE HIDRÁULICO:
hasta 6,90 m

DIMENSIONES GRÚA:

desde: w 1,82 m, l 0,52 m, h 1,50 m

DOTACIÓN HIDRÁULICA:

distribuidor hidráulico de un solo bloque Walvoil
dispositivo de parada inmediato y manómetro

CARACTERÍSTICAS:

versión active (.0): sin sistema de bielas
rotación 370° con cremallera y piñón

F30CY active

CLASE DE LEVANTAMIENTO:

Momento máximo 2,65 tm / 26 kNm
MÁXIMO ALCANCE HIDRÁULICO:
hasta 6,45 m

DIMENSIONES GRÚA:

desde: w 1,64 m, l 0,51 m, h 1,50 m

DOTACIÓN HIDRÁULICA:

distribuidor hidráulico de un solo bloque Walvoil
dispositivo de parada inmediato y manómetro

CARACTERÍSTICAS:

versión active (.0): sin sistema de bielas
rotación 370° con cremallera y piñón

NL

F26A active

HIJSKLASSE:

Grootste hijsmoment: 2,30 tm / 23 kNm
MAX. BEREIK:
tot 6,90 m

AFMETINGEN:

van: w 1,82 m, l 0,52 m, h 1,50 m

ELEKTRONISCHE/HYDRAULISCHE APPARATUUR:

Walvoil monobloc ventielblok

Noodstopvoorziening en drukmanometer

KARAKTERISTIEKEN:

actieve versie (.0): zonder kniehevelsysteem
Zwenkbereik 370° met tandheugel en pignoon

F30CY active

HIJSKLASSE:

Grootste hijsmoment: 2,65 tm / 26 kNm
MAX. BEREIK:
tot 6,45 m

AFMETINGEN:

van: w 1,64 m, l 0,51 m, h 1,50 m

ELEKTRONISCHE/HYDRAULISCHE APPARATUUR:

Walvoil monobloc ventielblok

Noodstopvoorziening en drukmanometer

KARAKTERISTIEKEN:

actieve versie (.0): zonder kniehevelsysteem
Zwenkbereik 370° met tandheugel en pignoon

Die Bilder sind ausschließlich zur Präsentation des Produktes - Las imágenes son solo propósito de la presentación del producto - De beelden zijn enige doel van de presentatie van het product



F32A active

LIFTING CLASS:

Highest moment 2,75 tm / 27 kNm

MAX OUTREACH:

up to 6,90 m

OVERALL DIMENSIONS:

from: w 1,82 m, l 0,52 m, h 1,50 m

HYDRAULIC EQUIPMENT:

Walvoil monobloc distributor bank
immediate stop device and pressure gauge

CHARACTERISTICS:

active version (.0): without linkage
rotation 370° with rack and pinion

F40B active

LIFTING CLASS:

Highest moment 4,00 tm / 39 kNm

MAX OUTREACH:

up to 9,40 m

OVERALL DIMENSIONS:

from: w. 1,90 m, l. 0,55 m, h. 1,60 m

HYDRAULIC EQUIPMENT:

Walvoil monobloc distributor bank
Immediate stop device and pressure gauge

CHARACTERISTICS:

active version (.0): without linkage
rotation 370° with rack and pinion

F32A active

CLASSE DI PORTATA:

Momento massimo 2,75 tm / 27 kNm

MAX SBRACCIO IDRAULICO:

fino a 6,90 m

INGOMBRO GRU SUL CASSONE:

da: w 1,82 m, l 0,52 m, h 1,50 m

DOTAZIONE IDRAULICA:

distributore idraulico monoblocco Walvoil
dispositivi d'arresto immediato e manometro

CARATTERISTICHE:

versione active (.0): senza biellismo
rotazione 370° con cremagliera e pignone

F40B active

CLASSE DI PORTATA:

Momento massimo 4,00 tm / 39 kNm

MAX SBRACCIO IDRAULICO:

fino a 9,40 m

INGOMBRO GRU SUL CASSONE:

da: w. 1,90 m, l. 0,55 m, h. 1,60 m

DOTAZIONE IDRAULICA:

distributore idraulico monoblocco Walvoil
dispositivi d'arresto immediato e manometro

CARATTERISTICHE:

versione active (.0): senza biellismo
rotazione 370° con cremagliera e pignone

F32A active

CLASSE DE LEVAGE:

Moment maximum 2,75 tm / 27 kNm

BRAS HYDRAULIQUE:

jusqu'à 6,90 m

ENCOMBREMENT GRUE:

à partir de: w 1,82 m, l 0,52 m, h 1,50 m

ÉQUIPEMENT HYDRAULIQUE:

distributeur hydraulique monobloc Walvoil
dispositif d'arrêt immédiat et manomètre

CARACTÉRISTIQUES:

version active (.0): sans bielle
rotation 370° avec crémaillère et pignon

F40B active

CLASSE DE LEVAGE:

Moment maximum 4,00 tm / 39 kNm

BRAS HYDRAULIQUE:

jusqu'à 9,40 m

ENCOMBREMENT GRUE:

à partir de: w. 1,90 m, l. 0,55 m, h. 1,60 m

ÉQUIPEMENT HYDRAULIQUE:

distributeur hydraulique monobloc Walvoil
dispositif d'arrêt immédiat et manomètre

CARACTÉRISTIQUES:

version active (.0): sans bielle
rotation 370° avec crémaillère et pignon

Images are exclusively for product presentation - Le immagini hanno solo scopo di presentazione del prodotto - Les images sont à seule fin de la présentation du produit



F32A active

HEBEKLASSE:

Höchstes Moment 2,75 tm / 27 kNm

GRÖßTE HYDRAULISCHE AUSLADUNG:

bis 6,90 m

KRAN MÄßE:

Aus: w 1,82 m, l 0,52 m, h 1,50 m

HYDRAULISCHE AUSRÜSTUG:

Hydraulischer Steuerblock Walvoil

Notaus und Druckmanometer

HAUPTMERKMAL:

active Version (.0): ohne Hebelsystem

Schwenkwerk 370° mit Zahnstange und Ritzel

F40B active

HEBEKLASSE:

Höchstes Moment 4,00 tm / 39 kNm

GRÖßTE HYDRAULISCHE AUSLADUNG:

bis 9,40 m

KRAN MÄßE:

Aus: w 1,90 m, l 0,55 m, h 1,60 m

HYDRAULISCHE AUSRÜSTUG:

Hydraulischer Steuerblock Walvoil

Notaus und Druckmanometer

HAUPTMERKMAL:

active Version (.0): ohne Hebelsystem

Schwenkwerk 370° mit Zahnstange und Ritzel

F32A active

CLASE DE LEVANTAMIENTO:

Momento máximo 2,75 tm / 27 kNm

MÁXIMO ALCANCE HIDRÁULICO:

hasta 6,90 m

DIMENSIONES GRÚA:

desde: w 1,82 m, l 0,52 m, h 1,50 m

DOTACIÓN HIDRÁULICA:

distribuidor hidráulico de un solo bloque Walvoil

dispositivo de parada inmediato y manómetro

CARACTERÍSTICAS:

versión active (.0): sin sistema de bielas

rotación 370° con cremallera y piñón

F40B active

CLASE DE LEVANTAMIENTO:

Momento máximo 4,00 tm / 39 kNm

MÁXIMO ALCANCE HIDRÁULICO:

hasta 9,40 m

DIMENSIONES GRÚA:

desde: w 1,90 m, l 0,55 m, h 1,60 m

DOTACIÓN HIDRÁULICA:

distribuidor hidráulico de un solo bloque Walvoil

dispositivo de parada inmediato y manómetro

CARACTERÍSTICAS:

versión active (.0): sin sistema de bielas

rotación 370° con cremallera y piñón

F32A active

HIJSKLASSE:

Grootste hijsmoment: 2,75 tm / 27 kNm

MAX. BEREIK:

tot 6,90 m

AFMETINGEN:

van: w 1,82 m, l 0,52 m, h 1,50 m

ELEKTRONISCHE/HYDRAULISCHE APPARATUUR:

Walvoil monobloc ventielblok

Noodstopvoorziening en drukmanometer

KARAKTERISTIEKEN:

actieve versie (.0): zonder kniehevelsysteem

Zwenkbereik 370° met tandheugel en pignion

F40B active

HIJSKLASSE:

Grootste hijsmoment: 4,00 tm / 39 kNm

MAX. BEREIK:

tot 9,40 m

AFMETINGEN:

van: w 1,90 m, l 0,55 m, h 1,60 m

ELEKTRONISCHE/HYDRAULISCHE APPARATUUR:

Walvoil monobloc ventielblok

Noodstopvoorziening en drukmanometer

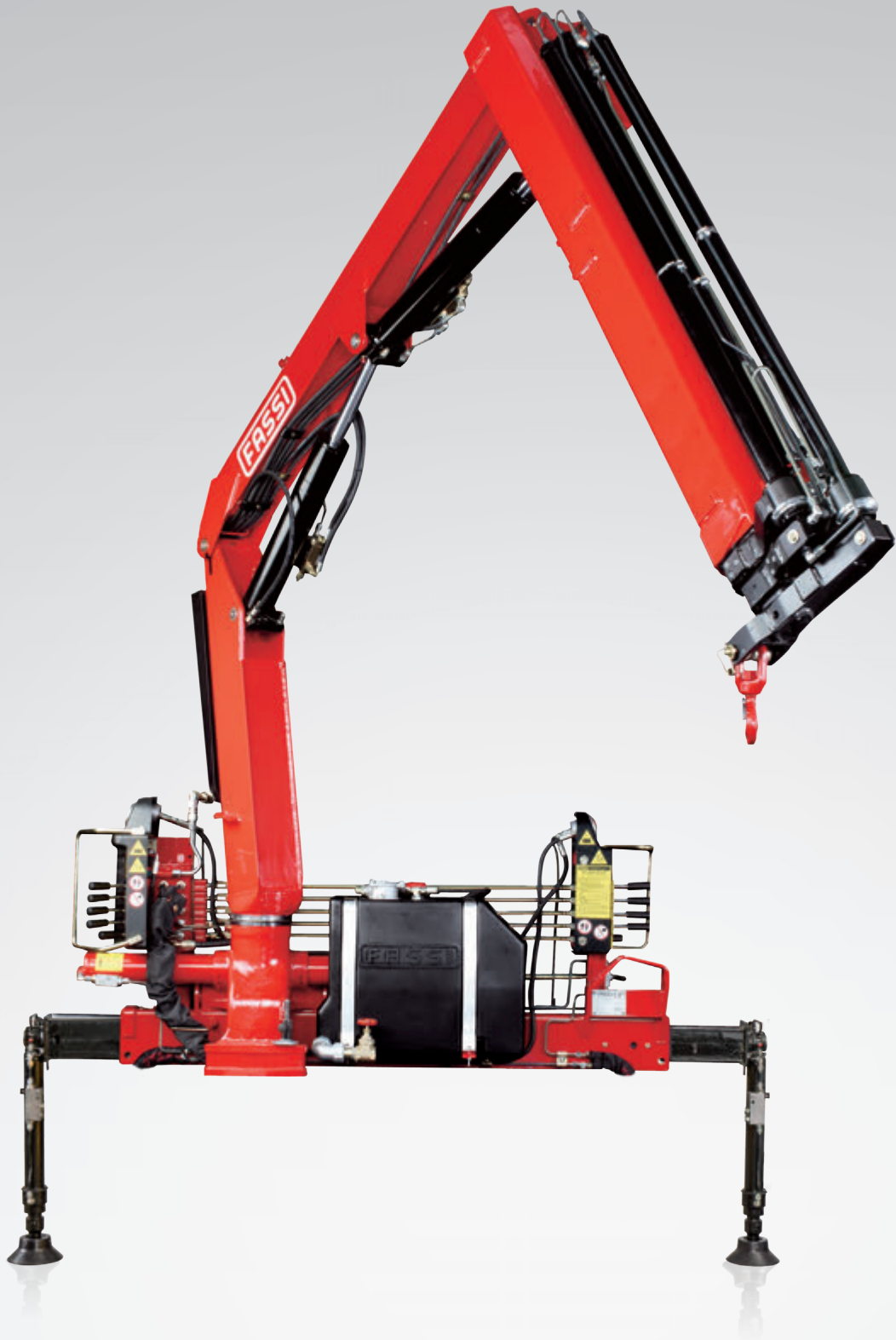
KARAKTERISTIEKEN:

actieve versie (.0): zonder kniehevelsysteem

Zwenkbereik 370° met tandheugel en pignion

Die Bilder sind ausschließlich zur Präsentation des Produktes - Las imágenes son solo propósito de la presentación del producto - De beelden zijn enige doel van de presentatie van het product





- | | | | |
|---|---|---|---|
| <p>*MOL
Manual
Outriggers Lock</p> <p>control</p> | <p>CPM
Crane Position
Monitoring</p> <p>control</p> | <p>WL
Wahlviell
Distributor Bank</p> <p>control</p> | <p>MPES
Multi Power
Extension System</p> <p>performance</p> |
| <p>UHSS
Ultra High
Strength Steel</p> <p>strength</p> | <p>FWD
Fewer Welds
Design</p> <p>strength</p> | <p>CQ
Cast Quality</p> <p>strength</p> | <p>RPS
Rack and Pinion
System</p> <p>strength</p> |

OPTIONAL

- | |
|--|
| <p>RRC
Radio Remote
Control</p> <p>control</p> |
|--|



MOL
Manual
Outriggers Lock
control



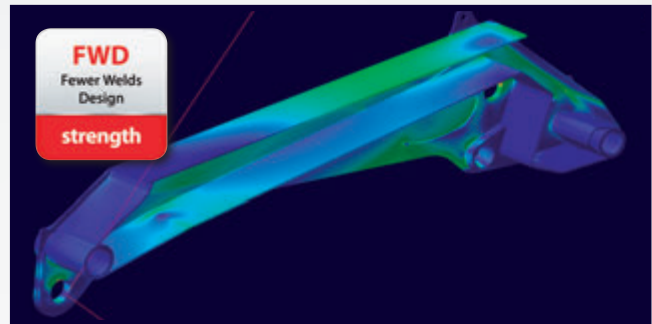
MPES
Multi Power
Extension System
performance



CQ
Cast Quality
strength



RPS
Rack and Pinion
System
strength



FWD
Fewer Welds
Design
strength

Crane belonging to the HC1 HD4 S2 class (if installed on truck) according to EN 12999:2011 - Gru appartenente alla classe HC1 HD4 S2 (se allestita su camion) secondo la norma EN12999:2011 - Grue appartenant à la classe HC1 HD4 S2 (s'il est installé sur le camion) selon la norme EN 12999: 2011 - Crane aus der HC1 HD4 S2 Klasse (wenn sie auf Lastwagen montiert) nach EN 12999:2011 - Grúa que pertenece a la clase HC1 HD4 S2 (si está instalado en el camión), de acuerdo con la norma EN 12999:2011 - Kraan die behoren tot de HC1 HD4 S2 klasse (indien geïnstalleerd op de vrachtwagen) volgens EN 12999:2011



GB CITY

Crane designed for the installation on narrow vehicles to circulate in town that have narrow streets as well as narrow house access paths.

IT CITY

Gru progettata con caratteristiche di compattezza per essere installata su camion stretti in grado di circolare in città aventi strade ed accessi alle case di dimensioni ridotte.

FR CITY

Grue conçu pour le montage sur camions étroits, pour circuler dans les villes où les rues ou l'accès aux habitations sont réduits.

ES CITY

Grúa diseñada con características compatibles para su montaje sobre camiones estrechos para poder circular en ciudades con calles de dimensiones reducidas.

DE CITY

Der Kran ist entwickelt worden für schmale Lkw. Dadurch ist der Einsatz auf engen Straßen und in schmalen Durchfahrten möglich.

NL CITY

Kraan ontworpen voor de installatie op smalle voertuigen om te circuleren in steden met smalle straatjes, alsmede smalle toegangspaden bij huizen.



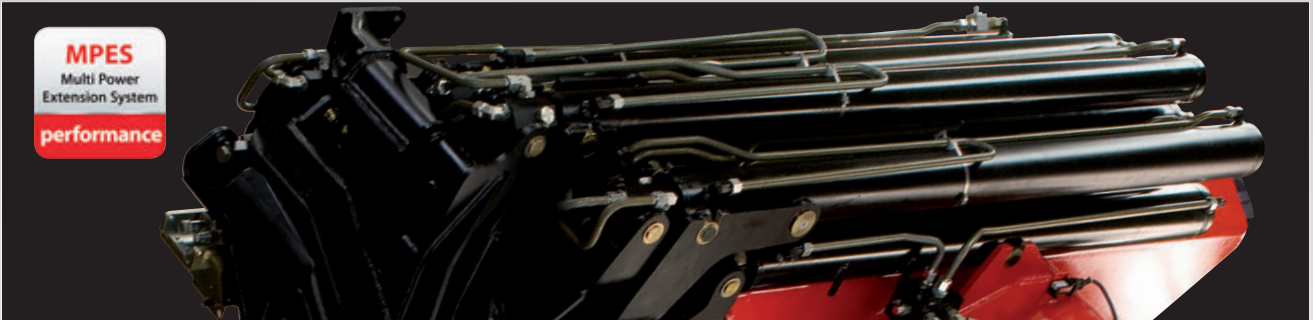
- | | | | |
|--|--|---|--|
| <p>*MOL
Manual
Outriggers Lock</p> <p>control</p> | <p>CPM
Crane Position
Monitoring</p> <p>control</p> | <p>WL
Wahlvoil
Distributor Bank</p> <p>control</p> | <p>MPES
Multi Power
Extension System</p> <p>performance</p> |
| <p>UHSS
Ultra High
Strength Steel</p> <p>strength</p> | <p>FWD
Fewer Welds
Design</p> <p>strength</p> | <p>CQ
Cast Quality</p> <p>strength</p> | <p>RPS
Rack and Pinion
System</p> <p>strength</p> |

OPTIONAL

- | |
|---|
| <p>RRC
Radio Remote
Control</p> <p>control</p> |
|---|



MOL
Manual
Outriggers Lock
control



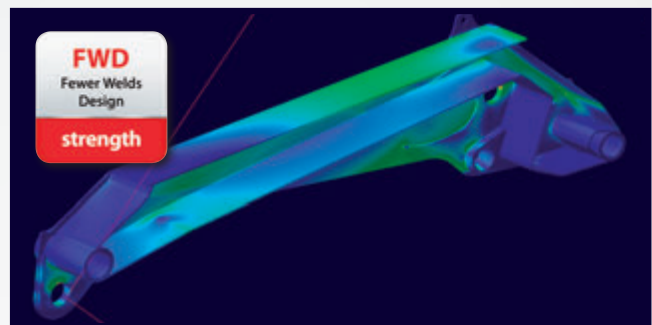
MPES
Multi Power
Extension System
performance



CQ
Cast Quality
strength

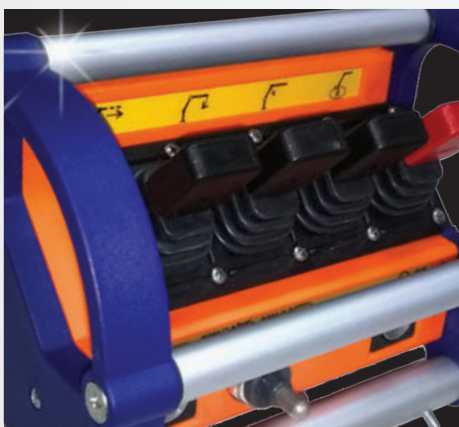


RPS
Rack and Pinion
System
strength



FWD
Fewer Welds
Design
strength

Crane belonging to the HC1 HD4 S2 class (if installed on truck) according to EN 12999:2011 - Gru appartenente alla classe HC1 HD4 S2 (se allestita su camion) secondo la norma EN12999:2011 - Grue appartenant à la classe HC1 HD4 S2 (s'il est installé sur le camion) selon la norme EN 12999: 2011 - Crane aus der HC1 HD4 S2 Klasse (wenn sie auf Lastwagen montiert) nach EN 12999:2011 - Grúa que pertenece a la clase HC1 HD4 S2 (si está instalado en el camión), de acuerdo con la norma EN 12999:2011 - Kraan die behoren tot de HC1 HD4 S2 klasse (indien geïnstalleerd op de vrachtwagen) volgens EN 12999:2011



GB RADIO REMOTE CONTROLS

Availability of analog radio controls PWM, both the compact version with linear levers and the new generation version controllable with one hand and sensitive to movement. they satisfy any request of the operator

IT RADIOMANDI

Radiocomandi analogici PWM, disponibili sia in versione compatta a leve lineari sia di nuova generazione, comandabili con una sola mano e sensibili al movimento. Soddisfano qualsiasi esigenza richiesta dall'operatore.

FR RADIOMANDES

Radiocommandes analogiques PWM, disponibles soit en version compacte avec leviers linéaires soit de nouvelle génération, actionnables d'une seule main et sensibles au mouvement. Elles satisfont n'importe quelle exigence requise par l'opérateur

DE FUNKFERNBEDIENUNG

Analoge Funkfernsteuerungen PWM wie folgt verfügbar: kompakte Ausführung mit Hebeln und neue Generation von bewegungssensitiven Fernbedingungen steuerbar mit einer Hand. Sie erfüllen irgendwelche Anfrage des Benutzers

ES RADIOMANDO ANALOGICO

Mandos a distancia analógicos PWM, disponibles tanto versión compacta con palancas lineales y de nueva generación, controlado con una mano y sensible al movimiento. Satisfacen cualquiera petición del operador.

NL RADIOGRAFISCHE AFSTANDBEDIENINGEN

Beschikbaarheid van analoge radiografische bedieningen PWM, zowel de compacte uitvoering met lineaire bedieningshendels en de nieuwe generatie versie, bedienbaar met één hand en gevoelig voor beweging. Ze voldoen aan elk verzoek van de bediener.

F26A active - F30CY active - F32A active - F40B active

more info>>www.fassi.com

GB

Features

BASE - Cast iron base and lower column section for ideal stress distribution and greater resistance. The absence of welds provides the crane with characteristics of exceptional duration to fatigue.

BOOMS GUIDE - Extension booms guide shoes, with "forced" assembly to reduce vertical and horizontal clearance, ensuring greater durability. Special guide shoes material with high sliding degree and low greasing request.

TANK - Plastic tank, particularly resistant to shocks and the corrosive action of any external element.

OUTRIGGER - Manual extendable tilttable outrigger also in "Extra wide" and "Super Extra wide" (F40B) execution.

Optional

LED WORK LIGHT - the powerful and versatile led work light with adjustable direction helps you to work safely, even in conditions of poor natural light. It can be activated by radio remote control or by the user panel.

SUPPLEMENTARY FUNCTIONS - Supplementary functions for the use of hydraulic accessories, protected by an exclusive Fassi system consisting of metal trays paired with highly resistant nylon guide-chains. High quality hoses resistant to the ozone action.

WINCH - Cable-operated lifting device equipped with an exclusive, patented mechanical, torque and end stop limiter system which avoids the risks resulting from direct and indirect overload applied to the winch itself. Anti-revolving cable and cable guide pulley to make easy the aligned winding of the cable on the winch drum.

IT

Caratteristiche

BASAMENTO - Basamento e parte inferiore della colonna in fusione di ghisa per un'ideale distribuzione delle sollecitazioni e per una resistenza superiore. L'assenza di saldatura conferisce alla gru eccezionali caratteristiche di durata alla fatica.

PATTINI DI GUIDA - Pattini di guida dei bracci sfilabili, a montaggio "forzato" per ridurre giochi verticali e laterali garantendo prolungamento durata. Materiale pattino speciale con elevato grado di scorrimento e richiesta di basso ingrassaggio.

SERBATOIO - Serbatoio in materiale plastico particolarmente resistente ai colpi e all'azione corrosiva di qualsiasi elemento esterno.

STABILIZZATORI - Stabilizzatori rotanti e ad estensione manuale, disponibili anche in versione extra estensibile e super-extra estensibile (F40B).

Optional

FARO A LED DA LAVORO - Potente e versatile faro a led a direzione variabile, attivabile dal pannello principale o dalla pulsantiera radiocomando, aiuta a lavorare con sicurezza anche in condizioni di scarsa luminosità ambientale.

TUBAZIONI SUPPLEMENTARI - Tubazioni supplementari per l'utilizzo di accessori idraulici, protette da un esclusivo sistema Fassi composto da canaline in metallo abbinata a catene-guida in nylon ad alta resistenza. Tubi flessibili di alta qualità resistenti all'azione dell'ozono.

VERRICELLO - Dispositivo di sollevamento a fune dotato di esclusivo sistema brevettato di limitatore di coppia e di fine corsa meccanico, che evita i rischi derivati da sovraccarico diretto e indiretto applicato al verricello stesso. Fune antigirevole e carrucola guida per riavvolgimento allineato facilitato della fune sul tamburo.

FR

Caractéristiques

EMBASE - Embase et partie inférieure de la colonne en fusion de fonte pour avoir une répartition optimum des sollicitations et une résistance plus importante. L'absence de soudures donne à la grue une longévité exceptionnelle.

PATINS DE GUIDAGE - Patins de guidage sur les bras d'extension, à montage "forcé" afin de réduire les jeux verticaux et latéraux prolongeant ainsi la durée de vie de l'ensemble. Patins en matériel spécial avec un degré de glissement élevé et demande réduite d'engrassage.

RÉSERVOIR - Réservoir en matière plastique très résistant aux chocs et à l'action corrosive de tout élément extérieur

STABILISATEURS - Stabilisateurs pivotants à extension manuel, disponible aussi en version "Extra large" et "Super Extra large" (F40B).

En option

PHARE DE TRAVAIL LED - Phare de travail led puissant et versatile à direction variable, qui permet de travailler en toute sécurité même avec une mauvaise visibilité. Peut être activé également avec les boutons de la radiocommande ou du panneau utilisateur.

TUYAUTERIES SUPPLÉMENTAIRES - Tuyauteries supplémentaires pour l'utilisation d'accessoires hydrauliques, protégées par un système exclusif Fassi se composant de supports en métal couplés à des chaînes de guidage en nylon à haute résistance. Tuyauteries flexibles de grande qualité résistantes à l'ozone.

TREUIL - Dispositif de levage par câble équipé du système exclusif breveté de limiteur de couple et de fin de course mécanique, évitant les risques de toute surcharge directe ou indirecte infligée au treuil. Câble anti-giratoire et poulie de guidage pour enroulement aligné et facilité du câble sur le tambour.



DE

Merkmale

KRANSOCKEL - Kransockel und Ritzel aus Gusseisen dienen der idealen Spannungsverteilung und bieten eine sehr gute Widerstandsfähigkeit. Da keine Schweißnähte vorhanden sind, ist der Kran ungewöhnlich beständig gegen Ermüdungserscheinungen.

GLEITSTÜCKE - Gleitstücke in den Ausschüben, unter Druck montiert, um senkrecht und seitliches Spiel zu verringern, gewährleisten so längere Lebensdauer. Spezielles Material für die Gleitstücke gewährleisten hohe Gleiteigenschaften bei geringen Schmierstoffeinsatz.

TANKS - Kunststofftanks, besonders stoßfest und korrosionsbeständig.

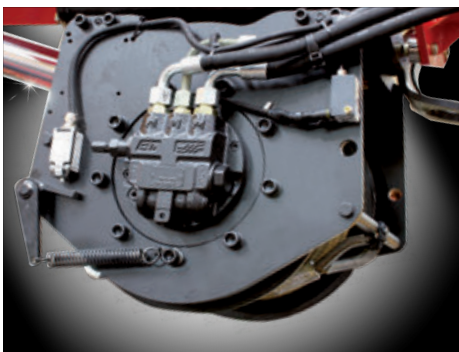
ABSTÜTZUNGEN - Manuell ausfahrbare Abstützungen, optional verfügbar in unterschiedlichen Sonderabstützweiten (F40B).

Optional

LED ARBEITSSCHEINWERFER - Der Starke und vielseitige Arbeitsscheinwerfer Led mit einstellbaren Richtung hilft, auch unter schlechten Lichtbedingungen, sicher zu arbeiten. Von der Funkfernbedienung aus- und einschaltbar oder am Display.

ZUSÄTZLICHE STEUERLEITUNGEN - Zusätzliche Steuerleitungen für den Gebrauch von Hydraulikzubehör, geschützt durch ein exklusives Gliederkettensystem von Fassi, das aus Metallführungsschienen kombiniert mit hochwiderstandsfähigen Nylon-Führungsketten besteht. In welchen die hochwertigen und UV - beständige Schläuche verlegt sind.

SEILWINDE - Sie verfügt über ein exklusives System mit patentierter Lastzelle und mechanischem Endanschlag, das Risiken durch direkte und indirekte Überlastung, die auf die Seilwinde ausgeübt wird, vermeidet. Verdreharmes Seil und Seilführungsrolle, sorgen für einwandfreies aufrollen des Seiles auf der Windentrommel.



ES

Características

BASE - Base y parte inferior de la columna de fundición de hierro colado para una distribución ideal de los esfuerzos de carga y resistencia superior. La ausencia de soldaduras confiere a la grúa características excepcionales de resistencia a la fatiga.

PATINES DE GUÍA - Patines de guía de los brazos extensibles, con montaje "forzado" para reducir las holguras verticales y laterales, garantizando una vida útil más larga. Patines especiales con elevado grado de deslizamiento y baja necesidad de engrase.

DEPÓSITO - Depósito de material plástico especialmente resistente a los golpes y a la acción corrosiva de cualquier elemento externo.

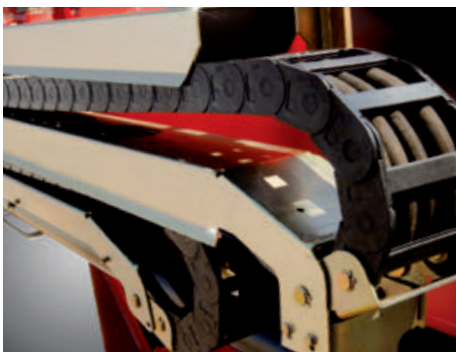
ESTABILIZADORES - Estabilizadores rotantes a extensión manual también en versión "Extra extensible" y "Super Extra extensible" (F40B).

Opcional

LUZ del TRABAJO LED - Luz de trabajo led potente y versátil con dirección variable, ayuda a trabajar en seguridad, también en condiciones de iluminación escasa del ambiente. Se puede activar también mediante el cuadro de pulsadores del radiocomando o del panel de usuario.

TUBERÍAS ADICIONALES - Tuberías adicionales para el uso de accesorios hidráulicos, protegidas por un sistema Fassi exclusivo constituido por canaletas metálicas combinadas con cadenas de guía de nylon de alta resistencia. Tubos flexibles de alta calidad y resistentes a la acción del ozono.

CABRESTANTE - Dispositivo de elevación por cable equipado con un exclusivo sistema patentado de doble limitador final de carrera mecánico, que evita los riesgos que derivan de las sobrecargas directas e indirectas aplicadas sobre el propio cabrestante. Cable anti giro y polea guiada para rebobinado alineado al tambor.



NL

Functies

BASIS - Kraanvoet en onderzijde kolom uit gietstaal voor ideale spanningsverdeling en grotere weerstand. Door de afwezigheid van lasnaden is de kraan uitzonderlijk bestendig tegen materiaalmoetheid.

GLIJPLATEN - Glijplaten van de uitschuifbare mastdelen, met "geforceerde" montage, om de verticale en horizontale speling te reduceren en een langere levensduur te garanderen. Speciaal glijplaatmateriaal met een hoge glijfactor en een lage smeringsvraag.

OLIETANK - Kunststof olietank, bijzonder slagbestendig en corrosiebestendig tegen werking van externe invloeden.

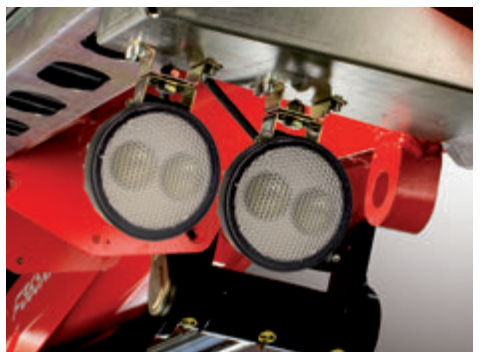
STEMPELPOTEN - Handmatig uitschuifbare, opzwenkbare, afstempelcilinders, tevens verkrijgbaar in "Extra Breed" en "Super Extra Breed" uitvoering. (F40B).

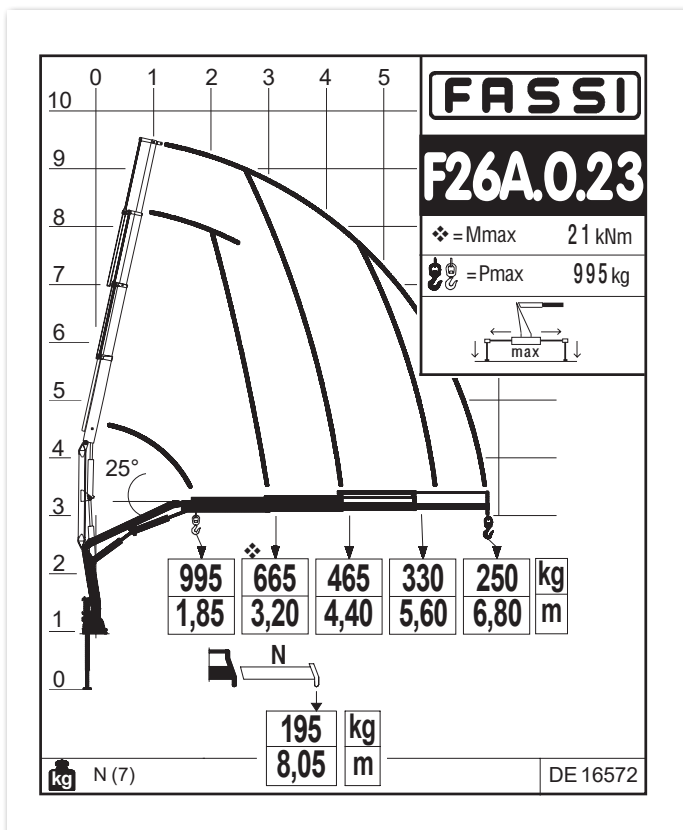
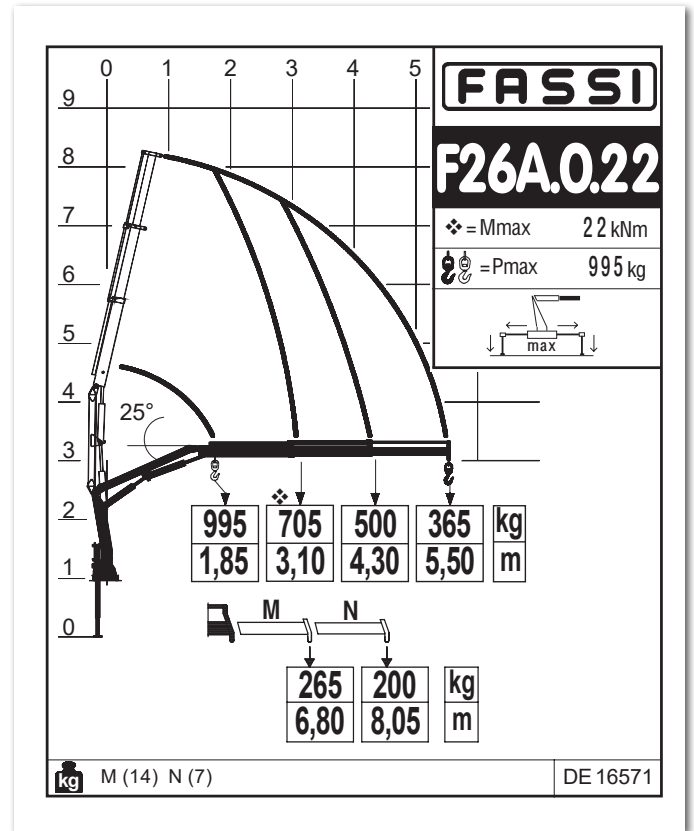
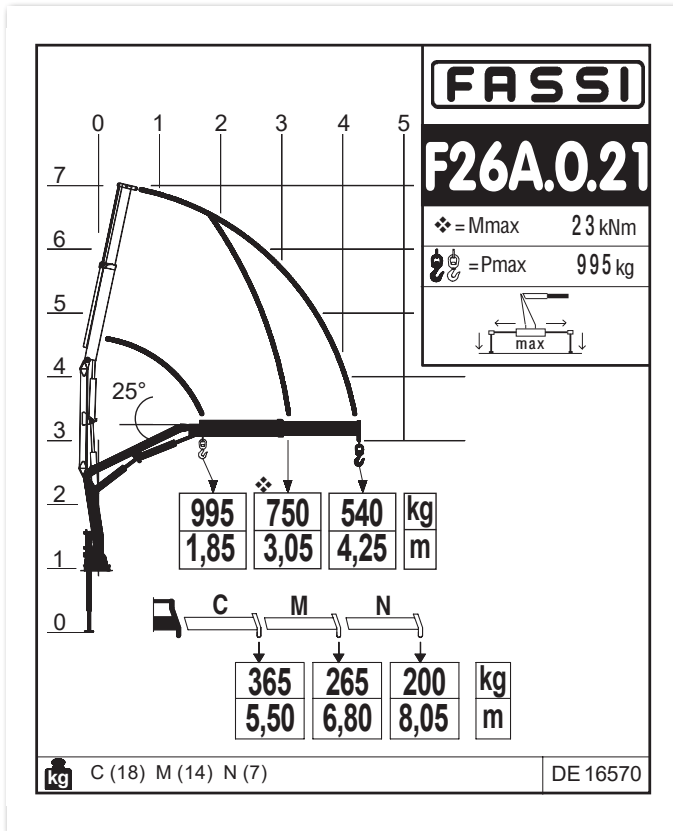
Optionele

LED WERKLAMP - de krachtige en veelzijdige werklamp, alle richtingen instelbaar, helpt u om veilig te werken, zelfs bij slecht natuurlijk daglicht. Deze kan geactiveerd worden door middel van de radiografische afstandsbediening of door middel van het gebruikersbedieningspaneel.

EXTRA FUNCTIES - Extra functies voor het gebruik van hydraulische accessoires, beschermd door een exclusief systeem van Fassi, bestaande uit metalen goten gecombineerd met nylon hogeweerstandseleidekettingen. Slangen van hoge kwaliteit met verhoogde weerstand tegen ozon - invloeden.

LIER - Hijsinrichting met een lierkabel uitgevoerd met een exclusief, gepatenteerd mechanisch, koppelbegrenzings- en eindafslagsysteem, dat de risico's voorkomt, die veroorzaakt worden door directe en indirecte overbelasting op de lier zelf. Draaivrije lierkabel en lierkabel geleidingskatrol om het uitgelijnd op- en afrollen van de lierkabel op de liertrommel makkelijk te maken.





CERTIFIED
DYNAMIC
PERFORMANCE

GB Dynamic load diagrams calculated, tested and certified to lift the loads at the declared reaches

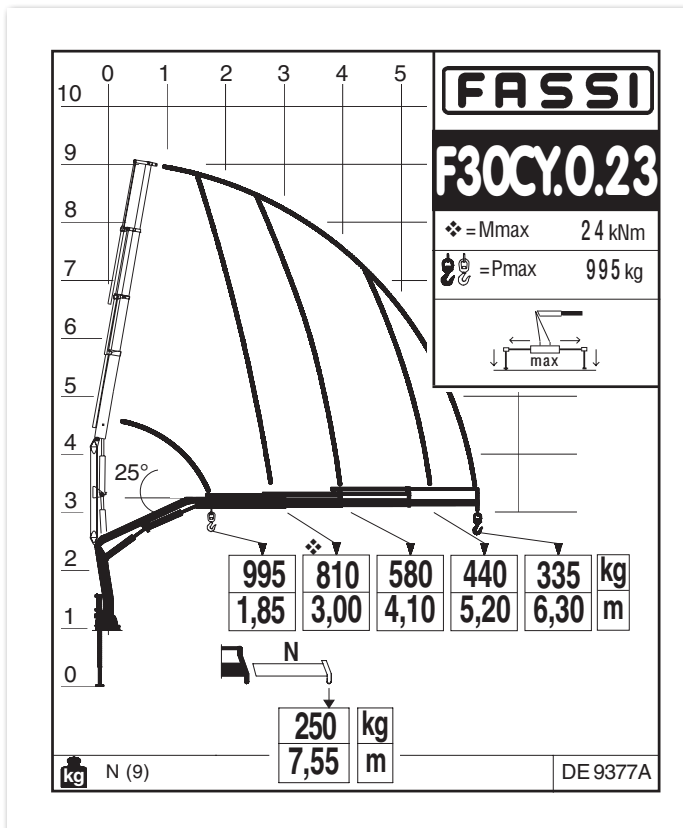
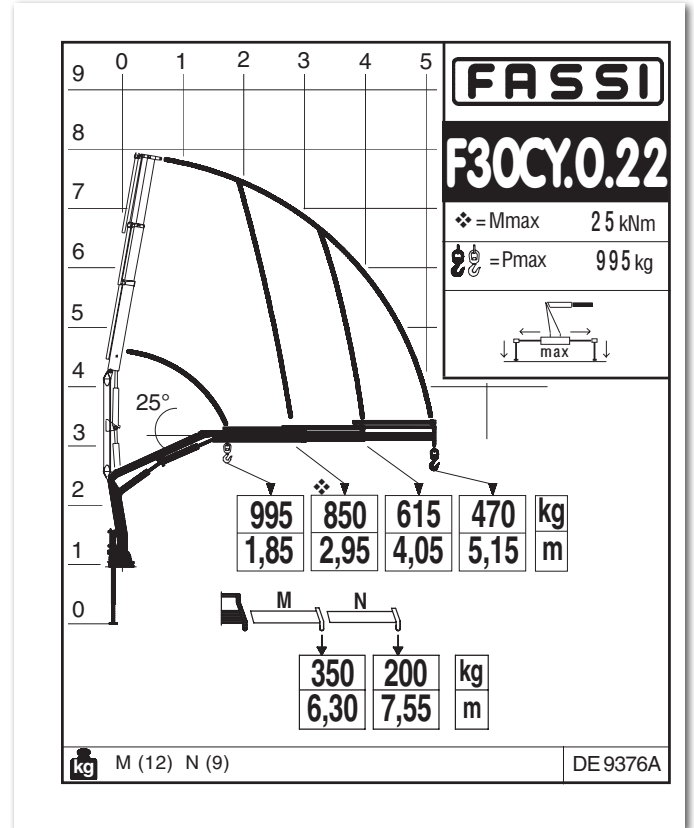
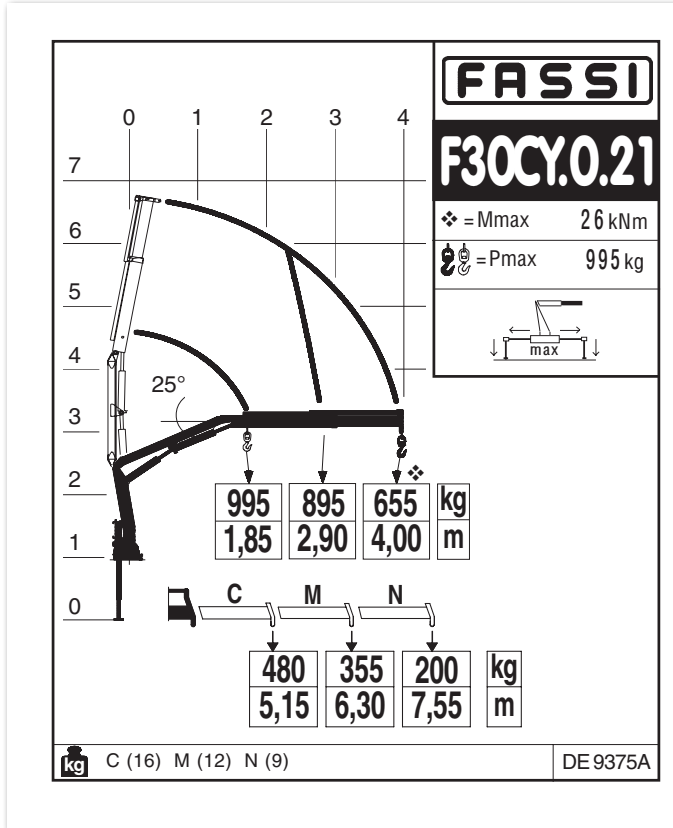
IT Diagrammi di portata dinamica calcolati, collaudati e certificati per sollevare i carichi agli sbracci dichiarati

FR Diagrammes de charge dynamiques calculés, testés et certifiés pour soulever les charges aux extensions déclarées

DE Dynamische Lastdiagramme sind berechnet, getestet und garantieren das Heben der Last bei angegebener Entfernung

ES Diagramas de carga dinámicos, calculados, probados y certificados para la elevación de las cargas a los alcances declarados

NL Dynamische last-vluchttabellen berekend, getest en gecertificeerd om de lasten te hijsen op de verklaarde bereiken



GB Dynamic load diagrams calculated, tested and certified to lift the loads at the declared reaches

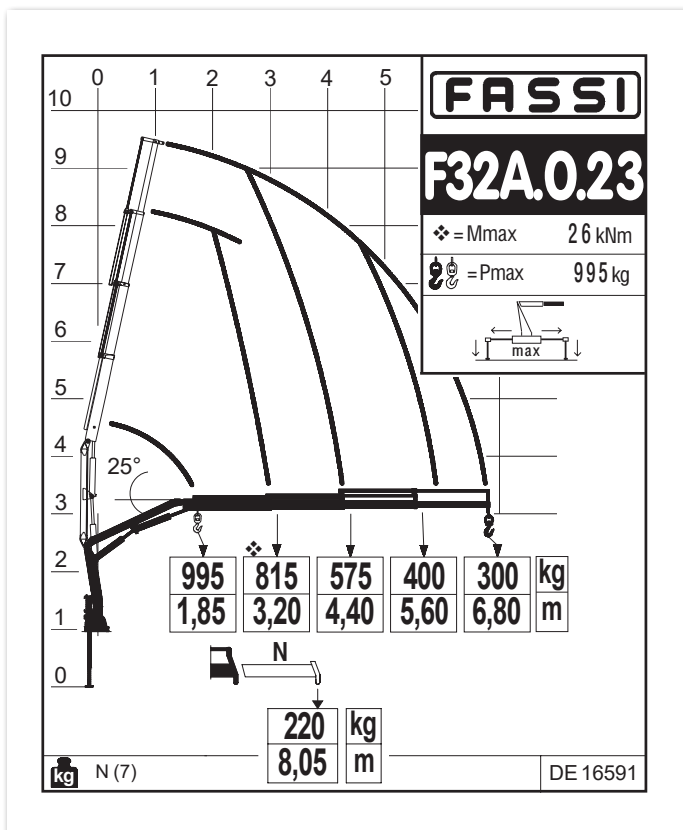
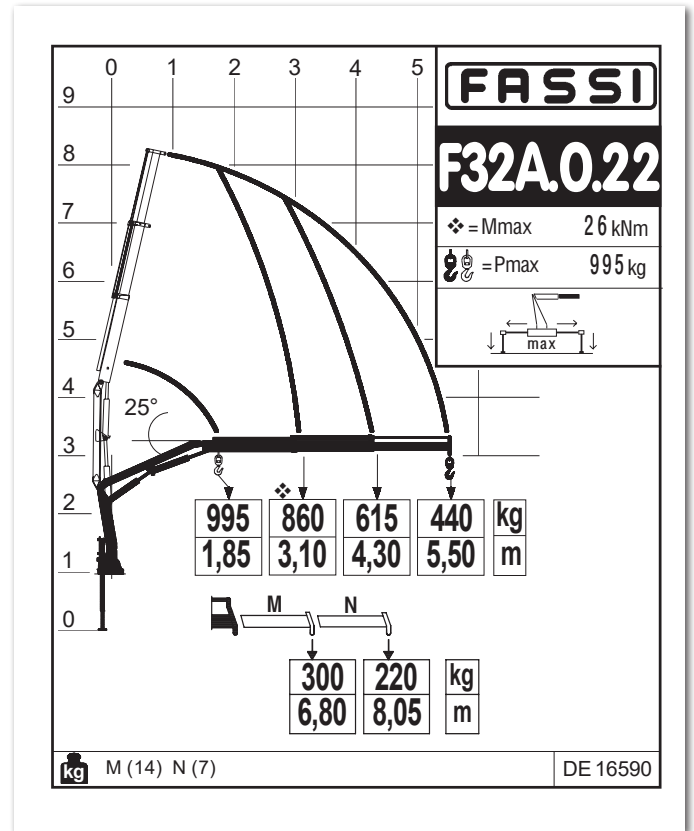
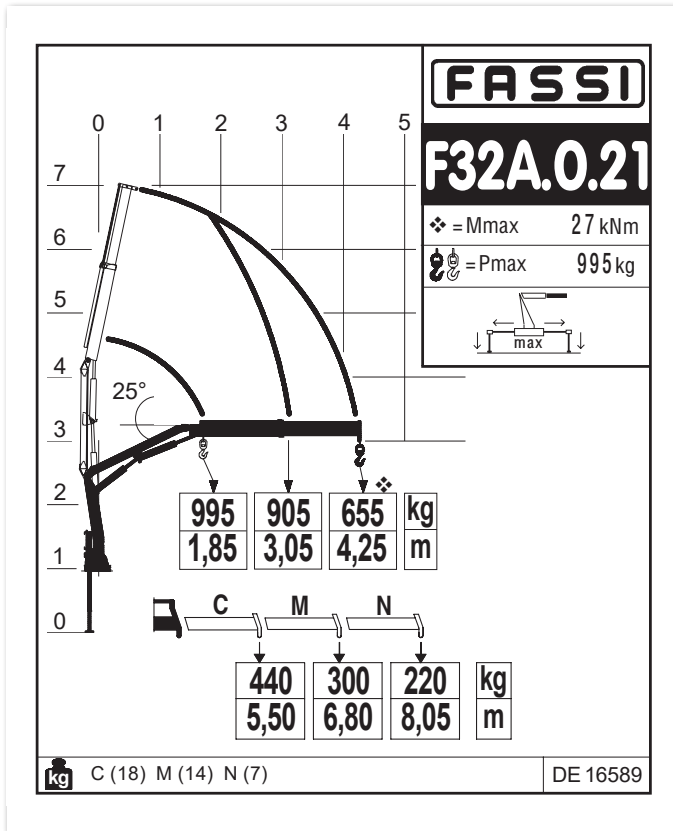
IT Diagrammi di portata dinamica calcolati, collaudati e certificati per sollevare i carichi agli sbracci dichiarati

FR Diagrammes de charge dynamiques calculés, testés et certifiés pour soulever les charges aux extensions déclarées

DE Dynamische Lastdiagramme sind berechnet, getestet und garantieren das Heben der Last bei angegebener Entfernung

ES Diagramas de carga dinámicos, calculados, probados y certificados para la elevación de las cargas a los alcances declarados

NL Dynamische last-vluchttabellen berekend, getest en gecertificeerd om de lasten te hijsen op de verklaarde bereiken



CERTIFIED
DYNAMIC
PERFORMANCE

GB Dynamic load diagrams calculated, tested and certified to lift the loads at the declared reaches

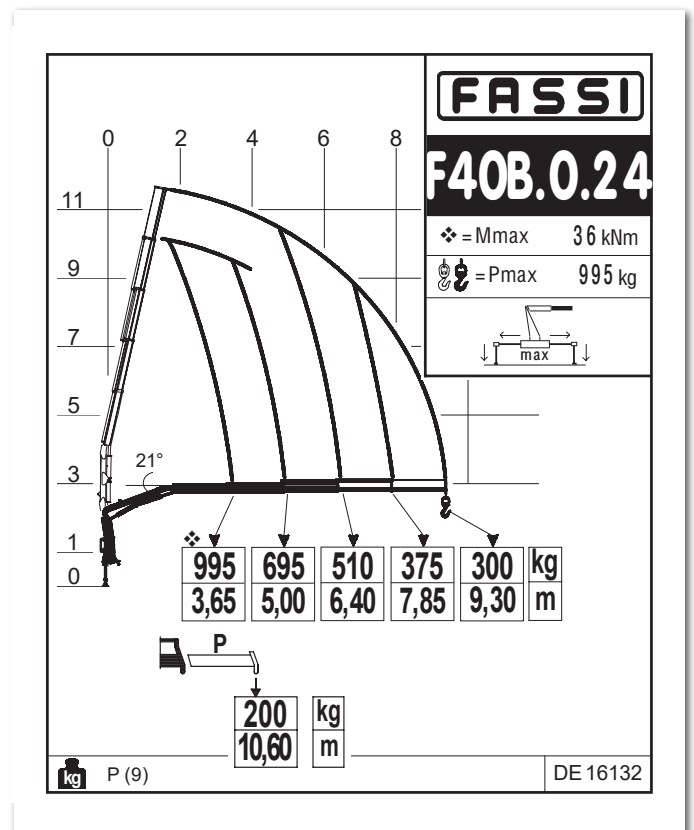
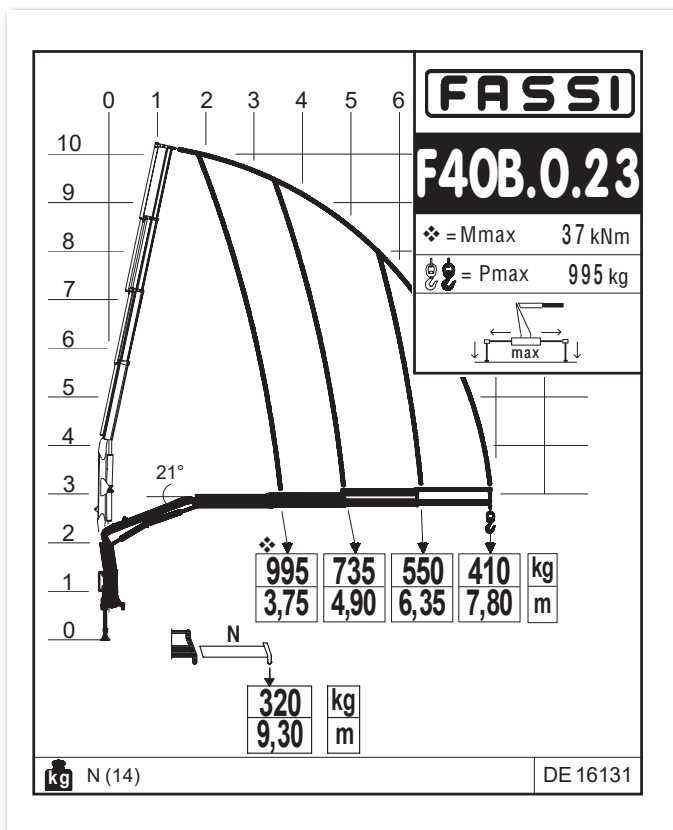
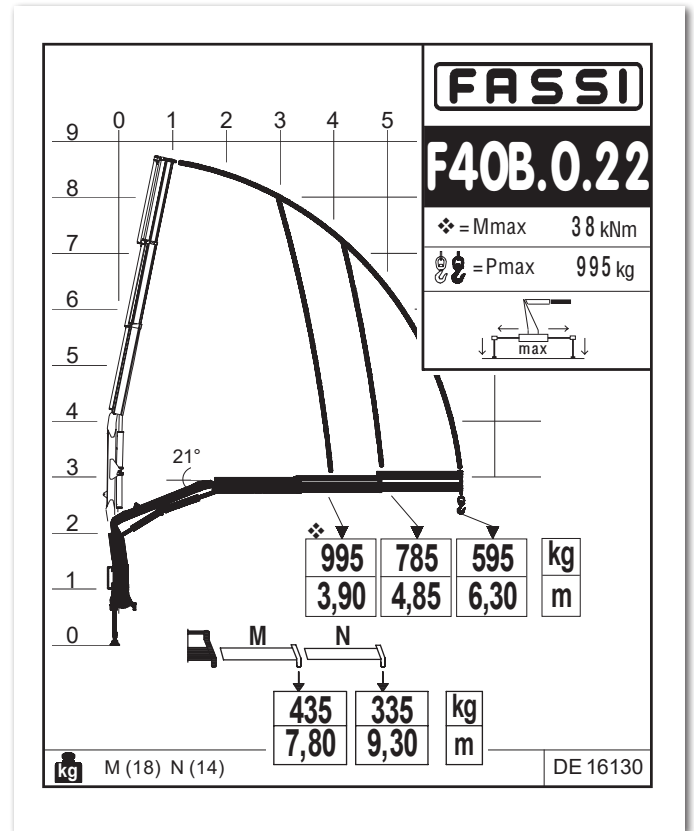
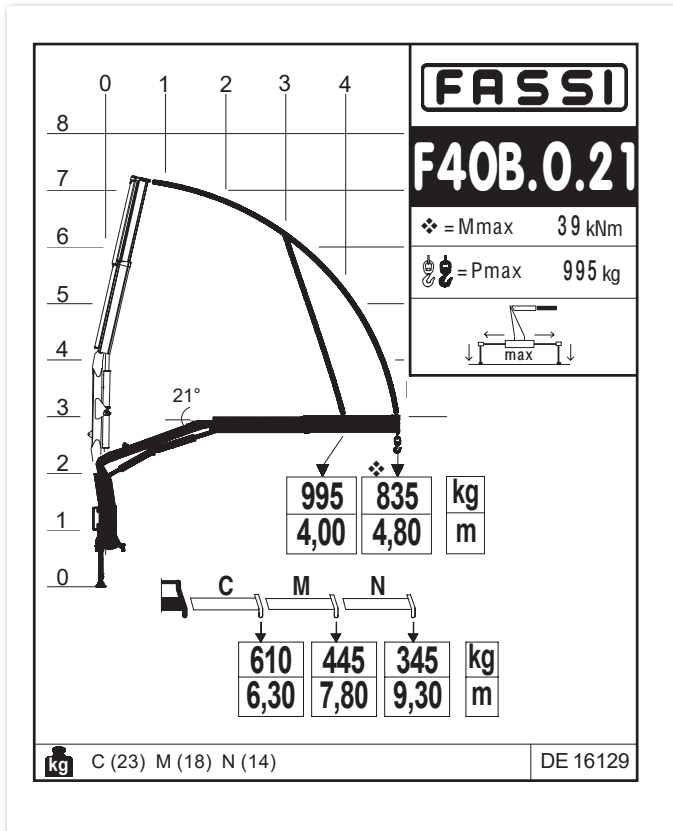
IT Diagrammi di portata dinamica calcolati, collaudati e certificati per sollevare i carichi agli sbracci dichiarati

FR Diagrammes de charge dynamiques calculés, testés et certifiés pour soulever les charges aux extensions déclarées

DE Dynamische Lastdiagramme sind berechnet, getestet und garantieren das Heben der Last bei angegebener Entfernung

ES Diagramas de carga dinámicos, calculados, probados y certificados para la elevación de las cargas a los alcances declarados

NL Dynamische last-vluchttabellen berekend, getest en gecertificeerd om de lasten te hijsen op de verklaarde bereiken



CERTIFIED
DYNAMIC
PERFORMANCE

GB Dynamic load diagrams calculated, tested and certified to lift the loads at the declared reaches

IT Diagrammi di portata dinamica calcolati, collaudati e certificati per sollevare i carichi agli sbracci dichiarati

FR Diagrammes de charge dynamique calculés, testés et certifiés pour soulever les charges aux extensions déclarées

DE Dynamische Lastdiagramme sind berechnet, getestet und garantieren das Heben der Last bei angegebener Entfernung

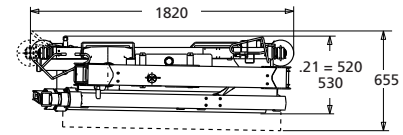
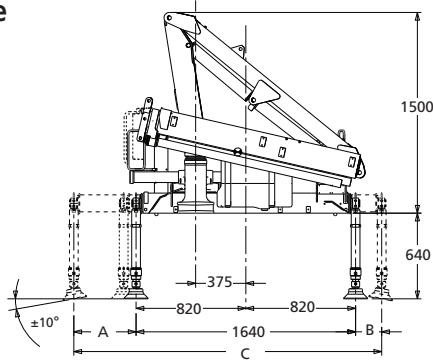
ES Diagramas de carga dinámica calculados, probados y certificados para la elevación de las cargas a los alcances declarados

NL Dynamische last-vluchttabellen berekend, getest en gecertificeerd om de lasten te hijsen op de verklaarde bereiken

F26A active - F30CY active

Technical data

F26A active

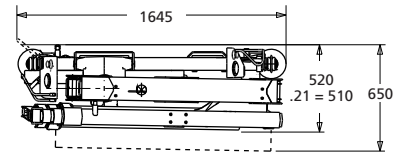
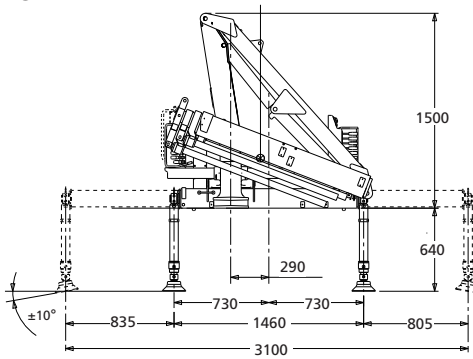


	STD	XL
A	465	910
B	195	550
C	2300	3100

kg/m

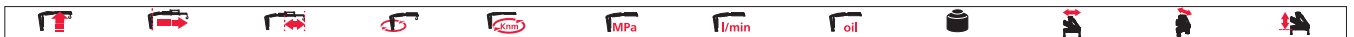
	kNm	tm	m	m	°	kNm	MPa	l/min	l	kg	mm	mm	mm
F26A.0.21	23	2,34	4,40	1,20	370	4	22,5	10	33	390	1820	520	1500
F26A.0.22	22	2,24	5,65	2,40	370	4	22,5	10	33	430	1820	530	1500
F26A.0.23	21	2,14	6,90	3,60	370	4	22,5	10	33	465	1820	530	1500

F30CY active



kg/m

	kNm	tm	m	m	°	kNm	MPa	l/min	l	kg	mm	mm	mm
F30CY.0.21	26	2,65	4,15	1,10	370	4	25	10	33	390	1640	510	1500
F30CY.0.22	25	2,55	5,36	2,20	370	4	25	10	33	425	1640	520	1500
F30CY.0.23	24	2,45	6,45	3,30	370	4	25	10	33	450	1640	520	1500

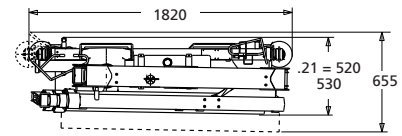
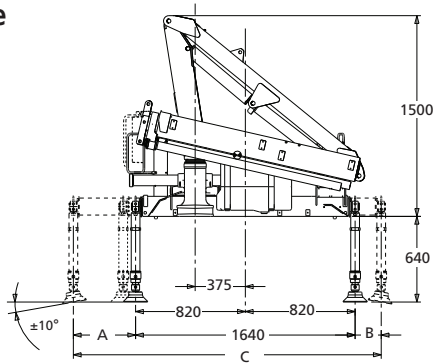


	Lifting capacity	Standard reach	Hydraulic extension	Rotation	Rotation torque	Working pressure	Pump capacity	Oil tank capacity	Crane weight	Crane width	Installation width	Crane height
	Capacità di sollevamento	Sbraccio standard	Estensione idraulica	Angolo di rotazione	Coppia di rotazione	Pressione d'esercizio	Portata della pompa	Capacità serbatoio olio	Peso gru	Larghezza gru	Larghezza di montaggio	Altezza gru
	Capacité de levage	Bras standard	Extension hydraulique	Rotation	Couple de rotation	Pression d'utilisation	Débit de la pompe	Capacité du réservoir d'huile	Poids de la grue	Largeur de la grue	Largeur de montage	Hauteur de la grue
	Hubmoment	Standardausladung	Hydraulische Ausladung	Schwenkbereich	Schwenkmoment	Arbeitsdruck	Ölfördermenge	Öltankgröße	Eigengewicht des Std. krane	Kranbreite	Einbaubreite	Kranhöhe
	Capacidad de elevación	Brazo standard	Extensión hidráulica	Ángulo de rotación	Potencia de rotación	Presión de trabajo	Capacidad de la bomba	Capacidad depósito aceite	Peso de la grúa	Anchura de la grúa	Anchura de montaje	Altura de la grúa
	Hefvermogen	Standaardarm	Hydraulische verlenging	Zwenkbereik	Draaimoment	Werkdruk	Pomp-opbrengst	Capacitet van de olietank	Eigen gewicht	Kraanbreedte	inbouwbreedte	Kraanhoogte

F32A active - F40B active

Technical data

F32A active

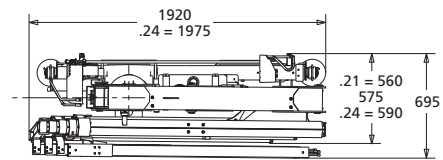
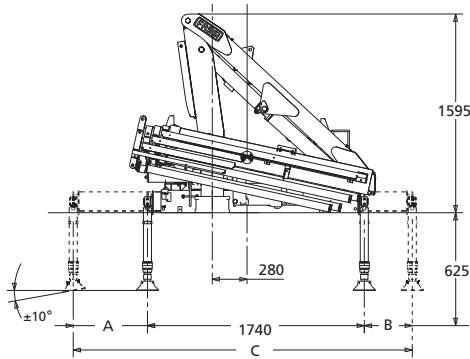


	STD	XL
A	465	910
B	195	550
C	2300	3100

kg/m

	kNm	tm	m	m	°	kNm	MPa	l/min	l	kg	mm	mm	mm
F32A.0.21	27	2,75	4,40	1,20	370	4	26,5	10	33	390	1820	520	1500
F32A.0.22	26	2,65	5,65	2,40	370	4	26,5	10	33	430	1820	530	1500
F32A.0.23	26	2,65	6,90	3,60	370	4	26,5	10	33	465	1820	530	1500

F40B active



	STD	XL	XXL
A	595	865	1290
B	385	615	870
C	2720	3220	3900

kg/m

	kNm	tm	m	m	°	kNm	MPa	l/min	l	kg	mm	mm	mm
F40B.0.21	39	3,99	4,90	1,45	370	5,3	26,5	15	33	530	1920	560	1595
F40B.0.22	38	3,87	6,40	2,90	370	5,3	26,5	15	33	575	1920	575	1595
F40B.0.23	37	3,77	7,90	4,30	370	5,3	26,5	15	33	615	1920	575	1595
F40B.0.24	36	3,67	9,40	5,75	370	5,3	26,5	15	33	650	1975	590	1595



	Lifting capacity	Standard reach	Hydraulic extension	Rotation	Rotation torque	Working pressure	Pump capacity	Oil tank capacity	Crane weight	Crane width	Installation width	Crane height
	Capacità di sollevamento	Sbraccio standard	Estensione idraulica	Angolo di rotazione	Coppia di rotazione	Pressione d'esercizio	Portata della pompa	Capacità serbatoio olio	Peso gru	Larghezza gru	Larghezza di montaggio	Altezza gru
	Capacité de levage	Bras standard	Extension hydraulique	Rotation	Couple de rotation	Pression d'utilisation	Débit de la pompe	Capacité du réservoir d'huile	Poids de la grue	Largeur de la grue	Largeur de montage	Hauteur de la grue
	Hubmoment	Standardausladung	Hydraulische Ausladung	Schwenkbereich	Schwenkmoment	Arbeitsdruck	Ölfördermenge	Öltankgröße	Eigengewicht des Std. krane	Kranbreite	Einbaubreite	Kranhöhe
	Capacidad de elevación	Brazo standard	Extensión hidráulica	Ángulo de rotación	Potencia de rotación	Presión de trabajo	Capacidad de la bomba	Capacidad depósito aceite	Peso de la grúa	Anchura de la grúa	Anchura de montaje	Altura de la grúa
	Hefvermogen	Standaardarm	Hydraulische verlenging	Zwenkbereik	Draaimoment	Werkdruk	Pomp-opbrengst	Capaciteit van de olietank	Eigen gewicht	Kraanbreedte	inbouwbreedte	Kraanhoogte



A radio remote control (optional)

SIMPLY

LINUS 4

HANDY



GB Easy and compact. 4 linear ergonomic levers. The switch allows to control up to 6 functions.

IT Semplice e compatta. 4 leve lineari ergonomiche. Lo switch permette di comandare fino a 6 funzioni.

FR Simple et compact. 4 leviers linéaires ergonomiques. Le commutateur permet de commander jusqu'à 6 fonctions.

DE Einfach und kompakt. 4 ergonomische Linearhebel. Durch den Drehwahlschalter werden bis zu 6 Funktionen gesteuert.

ES Simple y compacta. 4 palancas lineares ergonómicas. El interruptor permite controlar hasta 6 funciones.

NL Gemakkelijk en compact. 4 ergonomische lineaire bedieningshendels. De schakelaar maakt het mogelijk om maximaal 6 functies te bedienen.

GB Compact and strong. 4 linear ergonomic levers. The switch allows to control up to 6 functions.

IT Compatta e robusta. 4 leve lineari ergonomiche. Lo switch permette di comandare fino a 6 funzioni.



FR Compact et robuste. 4 leviers linéaires ergonomiques. Le commutateur permet de commander jusqu'à 6 fonctions.

DE Kompakt und stark. 4 ergonomische Linearhebel. Durch den Drehwahlschalter werden bis zu 6 Funktionen gesteuert.

ES Compacta y robusta. 4 palancas lineares ergonómicas. El interruptor permite controlar hasta 6 funciones

NL Compact en sterk. 4 ergonomische lineaire bedieningshendels. De schakelaar maakt het mogelijk om maximaal 6 functies te bedienen.

GB The switch allows to control up to 6 functions. Extremely compact, this is the ideal for a single-hand control. 8 push-buttons allow the proportional control up to 4 functions simultaneously.

IT Estremamente compatta, ideale per il comando ad una mano. 8 pulsanti permettono di comandare in modo proporzionale fino a 4 funzioni simultaneamente. Lo switch permette di comandare fino a 6 funzioni.

FR Le commutateur permet de contrôler jusqu'à 6 fonctions. Extrêmement compact, idéal pour le contrôle d'une seule main. 8 boutons permettent le contrôle proportionnel jusqu'à 4 fonctions simultanément.

DE Durch den Drehwahlschalter steuert man bis zu 6 Funktionen. Äußerst kompakt, das ist ideal für eine Einzelhandsteuerung. 8 Drucktasten erlauben, gleichzeitig bis zu 4 proportionalen Funktionen zu steuern.

ES El interruptor permite controlar hasta 6 funciones. Extremadamente compacta, ideal para el control con una sola mano. 8 botones permiten el control proporcional hasta 4 funciones simultáneamente.

NL De schakelaar maakt het mogelijk om maximaal 6 functies te bedienen. Bijzonder compact, is dit het ideaal voor een een-handsbediening. 8 drukknoppen maken de proportionele bediening, tot 4 gelijktijdige functies, mogelijk.



PILOT CONTROL

GB Innovative control handle with sensors allowing to control the crane functions (rotation and lifting) with the hand movement (Pic.1). The exit of the extension booms and the movement of the accessories can be carried out with a small joystick with 2 axis. The device is equipped with a vibrating alarm making the perception of the inclination angle easier with an intensity change.

IT Pulsantiera innovativa a sensori che permette di controllare le funzioni della gru (rotazione e sollevamento) tramite il movimento della mano (Pic.1). La manovra di uscita sfilo e degli eventuali accessori è possibile effettuarla agendo su un piccolo joystick a due assi. Il dispositivo è dotato di un allarme vibrante che facilita la percezione dell'angolo di inclinazione variando l'intensità.

FR Boîtier innovant avec senseurs qui permet de contrôler les fonctions de la grue (levage et de rotation) par le mouvement de la main (Pic.1). La sortie des bras télescopiques et l'actionnement des accessoires s'obtiennent par un petit joystick à 2 axes. Le dispositif est équipé d'une alarme vibrante facilitant la perception de l'angle d'inclinaison avec un changement d'intensité.

DE Innovative Schaltplatte mit Sensoren für eine Steuerung der Funktionen (Schwenkung und Heben) mit der Handbewegung (Pic.1). Die Ausfahrt der Ausschube und die Bewegungen des Zubehöres können durch einen kleinen Joystick mit zwei Achsen durchgeführt werden. Die Einrichtung ist mit einem schwingenden Alarm ausgestattet, der die Winkelneigungswahrnehmung durch eine Stärkeveränderung einfacher macht.

ES Innovadora botonera con sensores que permite controlar las funciones de la grúa (rotación y levantamiento) por el movimiento de la mano (Pic.1). La salida de los brazos extensiones y la activación de un accesorio se realizan por medio de un pequeño joystick de dos ejes. El dispositivo está equipado con una alarma vibrante que facilita la percepción del ángulo de inclinación variando la intensidad.

NL Innovatief bedieningssysteem met sensoren maakt het mogelijk om de kraanfuncties (zwenken en heffen) met een handbeweging (Pic.1). Het in- en uitschuiven van de uitschuifbare mastdelen en de bediening van de accessoires kan worden uitgevoerd met een kleine joystick met twee assen (X-Y). Het systeem is uitgerust met een trilalarm, waardoor het maken van de perceptie van de hellingshoek makkelijker wordt door een intensiteitverandering.



(Pic.1)



GB

ELECTRONIC DOCUMENTATION

All documentation related to the "Techno chips" and the crane is available in electronic format. Require all information you may need directly to your Fassi dealer or download them from the internet site: www.fassi.com.

IT

DOCUMENTAZIONI ELETTRONICHE

Tutte le documentazioni relative alle "Techno chips" e alle gru sono disponibili in formato elettronico. Possono essere richieste direttamente ai concessionari Fassi, oppure "scaricate" on line dal sito internet www.fassi.com.

FR

DOCUMENTATION ELECTRONIQUE

Toutes les informations relatives aux "Techno chips" et aux grues sont disponibles sous format électronique. Elles peuvent être demandées aux concessionnaires Fassi ou téléchargées sur le site www.fassi.com.

DE

ELEKTRONISCHE DOKUMENTATION

Alle Dokumentation bezogen auf den „Techno Chip“ und Kran sind digital verfügbar. Für alle Informationen die Sie benötigen, können Sie die Fassi – Händler kontaktieren oder als Download auf der www.fassi.com Homepage erhalten.

ES

DOCUMENTACION ELECTRÓNICA

Toda la información relativa a los "Techno chips" y a las grúas está disponible en formato electrónico. Se puede solicitar directamente a los concesionarios Fassi, o bien descargarse on line desde la web www.fassi.com.

NL

ELEKTRONISCHE DOCUMENTATIE

Alle documentatie met betrekking tot de "Techno chips" en de kraan is beschikbaar in elektronische vorm. Alle vereiste informatie kunt u rechtstreeks van uw Fassi dealer verkrijgen of d.m.v. het downloaden van de betreffende informatie van de internetsite: www.fassi.com.

FASSI

www.fassi.com

FASSI GRU S.p.A.
Via Roma, 110
24021 Albino (Bergamo) ITALY
Tel- +39 035 776400
Fax +39 035 755020
<http://www.fassi.com>
E-mail: fassi@fassi.com

COMPANY WITH
QUALITY SYSTEM
CERTIFIED BY DNV GL
= ISO 9001 =