



EZ53

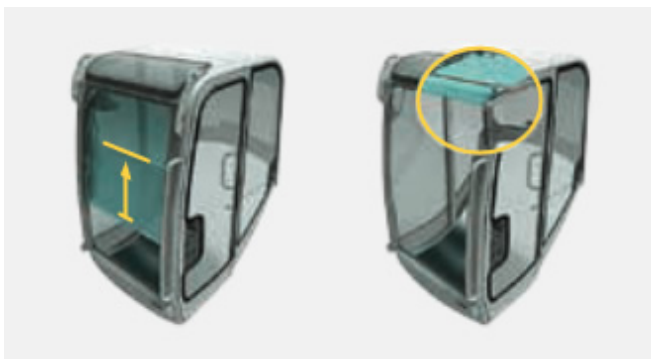
Rupsgraafmachines met Zero Tail



De beste prestaties in zijn klasse

Hoge graafprestaties, zelfs op moeilijk bereikbare gebieden. De EZ53 is de perfecte uitrusting voor werkzaamheden in de buurt van muren of gebouwen. De achterkant van de EZ53 steekt op geen enkel moment en bij geen enkele positie tijdens het werken uit. De minimale ruimtevereisten zijn uiterst praktisch in bouwputten in de drukke binnenstad of bij wegwerkzaamheden met verkeer. Niet alleen de gebruiksaftmetingen zijn echter overtuigend, ook de prestaties bij het vervoeren van materiaal en bij het graven zijn indrukwekkend.

- Opmerkelijk betere motor- en hydraulische prestaties en tegelijkertijd een lager brandstofverbruik.
- Onderhoud gemakkelijk gemaakt: door de kantelbare cabine en de verwijderbare chassiskap heeft u snel en gemakkelijk toegang tot de machine, de diagnosetools bieden nog meer ondersteuning.
- Perfect uitgerust voor multifunctionele aanbouwdelen: tot vijf extra stuurschakelingen beschikbaar met drukloze retourleiding.
- Meerdere opties verkrijgbaar af fabriek, zoals: overloopventielen, vrijloopsnelheid autom. bediening en nog veel meer.
- Vertical Digging System (VDS) optioneel: door de mogelijkheid de bovenwagen traploos te kantelen tot 15 graden kunt u hoogteverschillende 27% egaliseren.



Comfortabele cabine

- Ruime cabine met voldoende bewegingsruimte.
- Schuifvensters aan beide zijden. De voorruit is in tweeën verdeeld. De onderste ruit schuift omhoog achter de bovenste ruit, beide ruiten kunnen onder het dak van de cabine worden geschoven.



**WACKER
NEUSON**
all it takes!

Motor voor topprestaties

- Opmerkelijk betere motor- en hydraulische prestaties en tegelijkertijd een lager brandstofverbruik.
- Verbeterde graafprestaties en een sterkere turbodieselmotor zorgen voor betere prestaties bij materiaaltransport.



zero tail – volledig compact

- Zero Tail-graafmachine, voor veilig werken zelfs in de kleinste ruimte.
- Ideaal voor graafwerkzaamheden in de buurt van muren, wegen, gebouwen of andere beperkingen zoals in de binnenstad of bij drukke wegen.
- Optionele contragewichten verbeteren de stabiliteit.



VDS – vertical digging system

- De eerste intelligente oplossing voor de optimale efficiëntie van graafwerkzaamheden op hellingen.
- VDS is als optie verkrijgbaar voor de EZ53
- Met VDS wordt graven bijzonder zuinig, het is daarom voorzien van de ECO-certificering.
- Meer informatie over VDS vindt u via: wackerneuson.com/vds



Technische gegevens

Bedrijfsgegevens

Transportgewicht min.	4,968 kg
Bedrijfsgewicht min.	5,241 kg
Scheurkracht max.	28 kN
Uitbreekkracht max.	38.1 kN
Graafdiepte max.	3,751 mm
Uitkiephoogte max.	3,837 mm
Graafstraal max.	6,225 mm
Toerental bovenwagen	9.2 1/min
L x B x H	5,500 x 1,990 x 2,570 mm

Motorgegevens

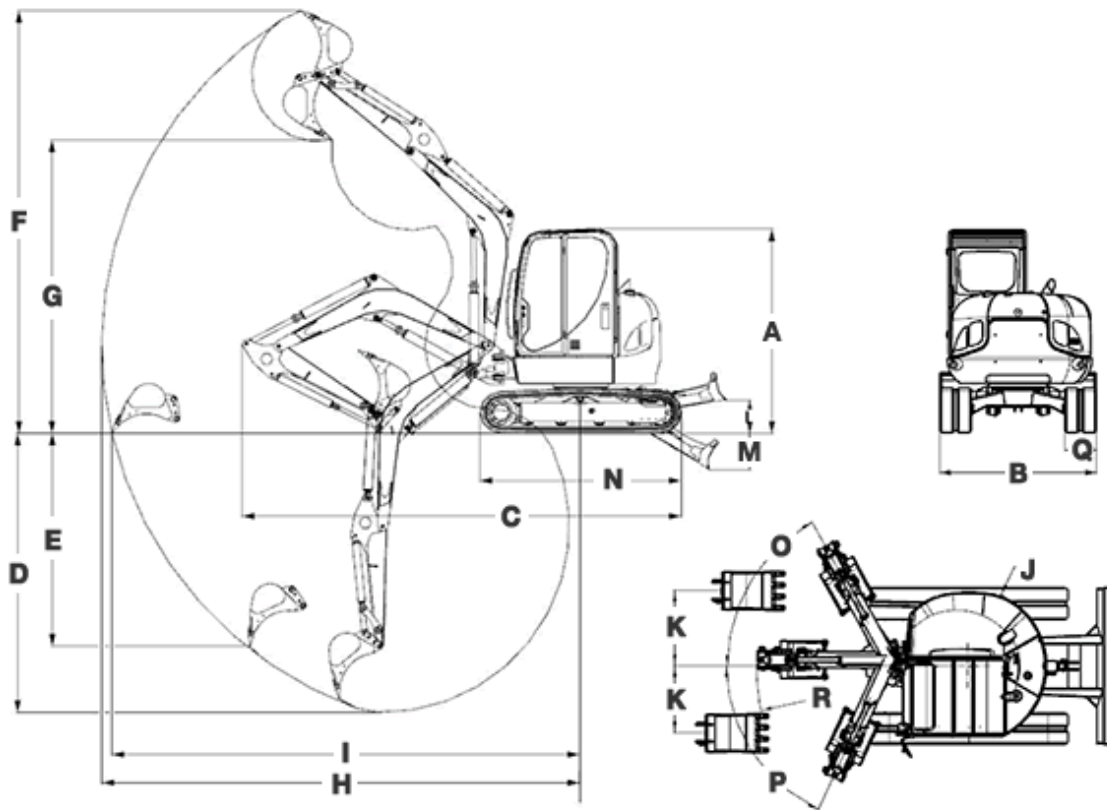
Motorfabrikant	Perkins
Motortype	404D-22T
Motor	Watergekoelde 4-cilinder dieselmotor
Cilinderinhoud	2,216 cm ³
Toerental	1,900 1/min
Motorvermogen conform ISO	35.9 kW



Batterij	88 Ah
Brandstoftankinhoud	83 l
Hydraulische installatie	
Pomp	Dubbele variabele & dubbele tandwielpompe
Afgeleverd vermogen	106.4 l/min
Bedrijfsdruk voor werk- en tractiehydrauliek	230 bar
Hydrauliektank	80 l
Onderstel	
Rijsnelheid Max.	4.5 km/h
Kettingbreedte	400 mm
Bodemvrijheid	322 mm
Blad	
Breedte	1,990 mm
Hoogte	380 mm
Slag Bovengronds	415 mm
Slag Ondergronds	455 mm
Geluidsniveau	
Geluidsniveau (LwA) conform 2000/14/EC	98 dB(A)
Cabine - Geluidsdruk niveau LpA conform ISO 6394	77 dB(A)



Afmetingen



	Korte monogiek	Lange monogiek
A Hoogte mm	2,570	2,570
A Hoogte VDS mm	2,570	2,570
B Breedte mm	1,990	1,990
C Transportlengte mm	5,499	5,477
D Graafdiepte Max. mm	3,501	3,751
D Graafdiepte VDS mm	3,394	0
E Insteekdiepte Max. mm	2,667	2,906
E Insteekdiepte VDS mm	2,542	0
F Insteekhoogte Max. mm	5,299	5,459
F Insteekhoogte VDS mm	5,405	0
G Uitkiephoogte Max. mm	3,679	3,837
G Uitkiephoogte VDS mm	3,784	0



H	Graafstraal Max. mm	5,987	6,225
H	Graafstraal VDS mm	5,994	0
I	Reikwijdte Op de grond mm	5,860	6,104
I	Reikwijdte VDS mm	5,823	0
J	Draaistraal achtersteven Min. mm	995	995
K	Verplaatsing kraanarm Max. tot het midden van de bak rechts mm	960	960
K	Verplaatsing kraanarm Max. tot het midden van de bak links mm	853	0
L	Hijshoogte Max. egaliseerbord boven formatie mm	415	415
M	Graafdiepte Max. egaliseerbord onder formatie mm	453	453
N	Lengte van het onderstel mm	2,524	2,524
O	Draaihoek Max. arm naar rechts °	61	61
P	Draaihoek Max. arm naar links °	65	65
Q	Breedte Rupsband mm	400	400

GRAAFGEGEVENS: LK....LEPELSTEEL KORT LL....LEPELSTELL LANG

Attentie

Houdt er alstublieft rekening mee dan het productgamma kan verschillen per land. Het is mogelijk dat bepaalde producten niet beschikbaar zijn in uw land. Informatie over geschikte toebehoren vindt u op onze website. Voor meer informatie over het motorvermogen, gelieve de handleiding te raadplegen. De werkelijke vermogensuitgang kan naargelang specifieke bedrijfsomstandigheden variëren.

Wijzigingen en vergissingen onder voorbehoud. Afbeeldingen idem.

Copyright © 2016 Wacker Neuson SE.