

EXV-CB et EXP Caractéristiques Techniques Gerbeurs à conducteur accompagnant

EXV-CB 06

EXV-CB 10

EXV-CB 12

EXV-CB 16

EXP 14

EXP 16

EXP 20





		EXV-CB 06	EXV-CB 10	EXV-CB 12	EXV-CB 16	EXP 14	EXP 16	EXP 20	
Caractéristiques	1.1 Constructeur								
	1.2 Modèle								
	1.3 Entraînement								
	1.4 Utilisation								
	1.5 Capacité de charge nominale	Q	kg	600	1000	1200	1600	1400	1600
	1.6 Distance au centre de charge	c	mm	500	500	500	600	600	600
Poids	1.8 Distance à la charge	x	mm	107	107	107	107	696 ^{1,3}	686 ^{1,3}
	1.9 Empattement	y	mm	914	1264	1264	1626	1406	1406
	2.1 Poids à vide avec batterie		kg	1725 ⁵	1861 ⁵	1885 ⁵	2085 ⁵	1516	1556
	2.2 Charge sur essieu en charge	côté moteur/côté charge	kg	560/1765 ⁵	635/2226 ⁵	550/2535 ⁵	710/2975 ⁵	1167/1749	1183/1972
	2.3 Charge sur essieu à vide	côté moteur/côté charge	kg	950/775 ⁵	1099/762 ⁵	1100/785 ⁵	1295/790 ⁵	1072/444	1086/470
	Roues/roulements	3.1 Équipement de roues			Polyuréthane	Polyuréthane	Polyuréthane	Polyuréthane	Polyuréthane
3.2 Dimensions des bandages		côté moteur	mm	∅ 230 x 100	∅ 230 x 100	∅ 230 x 100	∅ 230 x 100	∅ 230 x 90	
3.3 Dimensions des bandages		côté charge	mm	∅ 4x 85 x 105	∅ 4x 85 x 105	∅ 4x 85 x 105	∅ 4x 85 x 105	∅ 85 x 85 (∅ 85 x 60) ²	
3.4 Dimensions des galets stabilisateurs			mm	-	-	-	-	∅ 100 x 40	
3.5 Nombre de roues (x = motrice)		côté moteur/côté charge		1x + 4	1x + 4	1x + 4	1x + 4	1x + 1/2 (1x + 1/4) ²	
3.6 Voie		côté moteur	b ₁₀	mm	-	-	-	534	
3.7 Voie		côté charge	b ₁₁	mm	500	500	500	500	
4.1 Inclinaison du mât		avant/arrière	α/β	°	-	1/6	1/6	-	
4.2 Hauteur du mât		mât replié	h ₁	mm	Voir tableau des mâts	Voir tableau des mâts	Voir tableau des mâts	Voir tableau des mâts	
4.3 Levée libre			h ₂	mm	Voir tableau des mâts	Voir tableau des mâts	Voir tableau des mâts	Voir tableau des mâts	
Principales dimensions	4.4 Levée		h ₃	mm	Voir tableau des mâts	Voir tableau des mâts	Voir tableau des mâts	Voir tableau des mâts	
	4.5 Hauteur du mât	déployé	h ₄	mm	Voir tableau des mâts	Voir tableau des mâts	Voir tableau des mâts	Voir tableau des mâts	
	4.9 Hauteur de la poignée du timon en position de translation	min./max.	h ₁₄	mm	740/1230	740/1230	740/1230	740/1230	
	4.10 Hauteur du bras encadrant		h _a	mm	-	-	-	80	
	4.15 Hauteur des fourches, abaissées		h ₁₃	mm	67	67	67	67	
	4.19 Longueur totale		l ₁	mm	2645	2990	2990	3355	
	4.20 Longueur au talon des fourches		l ₂	mm	1311	1658	1658	2022	
	4.21 Largeur hors tout		b ₁	mm	790	790	790	790	
	4.22 Dimensions des bras de fourches		s/e/l	mm	43/100/1000	43/100/1000	43/100/1000	43/100/1150	
	4.24 Largeur du tablier de fourches		b ₃	mm	1000	1000	1000	1000	
	4.25 Largeur externe des fourches	min./max.	b ₅	mm	225/926	225/926	225/926	225/926	
	4.26 Largeur interne des fourches		b ₄	mm	-	-	-	860/1060/1260	
	4.32 Garde au sol à mi-empattement		m ₂	mm	38	38	38	38	
	4.33 Largeur d'allée avec palette 1000 x 1200 en travers		A _{st}	mm	2912	3262	3262	3622	
4.34 Largeur d'allée avec palette 800 x 1200 en longueur		A _{st}	mm	2874	3224	3224	3584		
4.35 Rayon de giration		W _a	mm	1510	1860	1860	2220		
Performances	5.1 Vitesse de translation	avec/sans charge	km/h	5/6	5/6	5/6	5/6	6/6	
	5.2 Vitesse de levée	avec/sans charge	m/s	0,15/0,3	0,15/0,3	0,15/0,3	0,15/0,3	0,16/0,30	
	5.3 Vitesse de descente	avec/sans charge	m/s	0,45/0,35	0,45/0,35	0,45/0,35	0,45/0,35	0,40/0,35	
	5.8 Max. rampe maxi kB 5	avec/sans charge	%	4/4	4/4	4/4	4/4	8/23	
	5.10 Frein de service				Électromagnétique	Électromagnétique	Électromagnétique	Électromagnétique	
Moteur électrique	6.1 Moteur de traction, puissance S2 = 60 min		kW	2,3	2,3	2,3	2,3	2,3	
	6.2 Moteur de lavage, puissance avec S3 = 15%		kW	2,2	3,2	3,2	3,2	3,2	
	6.3 Batterie DIN 43531 /35/36 A, B, C, non		3PzS	3PzS	3PzS	3PzS	3PzS	3PzS	
	6.4 Tension batterie/capacité nominale K _s		V/Ah	24/375	24/375	24/375	24/400	24/345	
	6.5 Poids batterie ±5% (selon constructeur)		kg	288	288	288	377	288	
	6.6 Consommation d'énergie (cycle VDI)		kWh/h	0,72	1,19	1,19	1,45	1,14	
Autres	8.1 Commande de traction			Commande asynchrone	Commande asynchrone	Commande asynchrone	Commande asynchrone	Commande asynchrone	
	8.4 Pression acoustique à l'oreille du cariste		dB(A)	63	61	61	61	≤66	

¹ Avec mât télescopique ou NiHo +26 mm

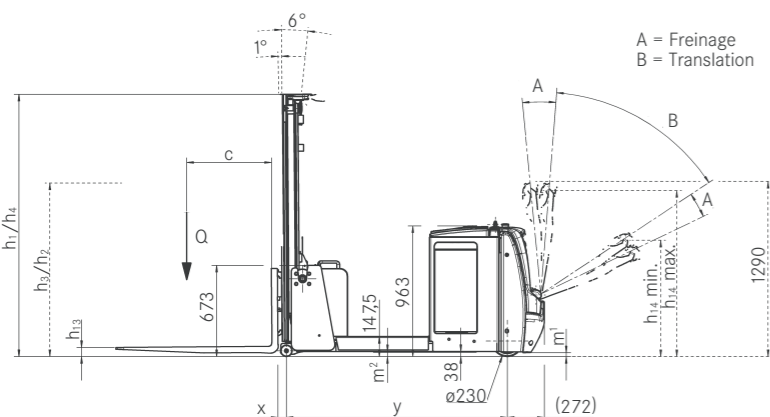
² Avec galets tandem

³ Avec mât triplex h₁ = 1915 mm

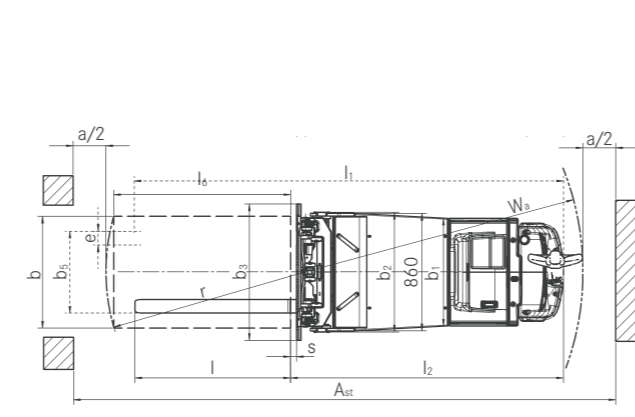
⁴ Sans l'option avance lente timon vertical +12 mm

⁵ Avec changement latéral de batterie

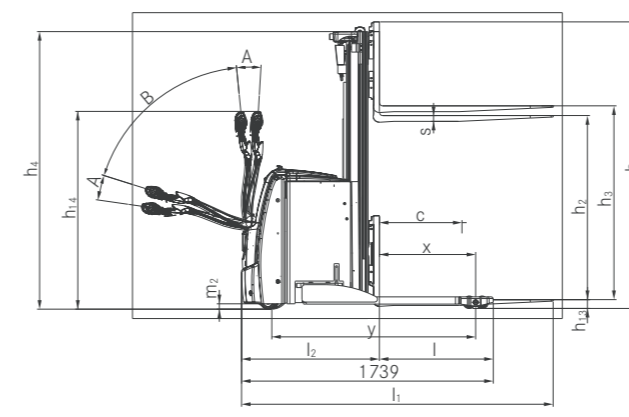
Schémas cotés



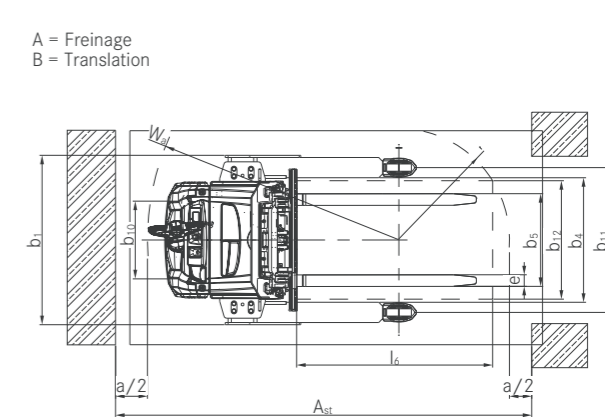
Vue latérale EXV-CB



Vue de dessus EXV-CB



Vue latérale EXP



Vue de dessus EXP

EXV-CB et EXP Gerbeurs à conducteur accompagnant

Tableaux des mâts



			Télescopique				NiHo				Triplex	
			h ₁	mm	1515	1765	2015	2215	1440	1690	1940	2140
EXV-CB 06	Hauteur du mât	h ₁	mm	1515	1765	2015	2215	1440	1690	1940	2140	1690
	Hauteur avec levée libre	h ₁ ¹	mm	1590	1840	2090	2290	-	-	-	-	-
	Levée libre	h ₂	mm	150	150	150	150	879	1129	1379	1579	1129
	Levée	h ₃	mm	1924	2424	2924	3324	1924	2424	2924	3324	3516
	Hauteur mât déployé	h ₄	mm	2485	2985	3485	3885	2485	2985	3485	3885	4077

			Télescopique				NiHo				Triplex			
			h ₁	mm	1515	1765	2015	2215	2465	1440	1690	1940	2140	2390
EXV-CB 10	Hauteur du mât	h ₁	mm	1515	1765	2015	2215	2465	1440	1690	1940	2140	2390	1690
	Hauteur avec levée libre	h ₁ ¹	mm	1590	1840	2090	2290	2540	-	-	-	-	-	-
	Levée libre	h ₂	mm	150	150	150	150	150	879	1129	1379	1579	1829	1129
	Levée	h ₃	mm	1924	2424	2924	3324	3824	1924	2424	2924	3324	3824	3516
	Hauteur mât déployé	h ₄	mm	2485	2985	3485	3885	4385	2485	2985	3485	3885	4385	4077

			Télescopique				NiHo				Triplex							
			h ₁	mm	1515	1765	2015	2215	2465	2665	1440	1690	1940	2140	2390	2590	1690	1940
EXV-CB 12	Hauteur du mât	h ₁	mm	1515	1765	2015	2215	2465	2665	1440	1690	1940	2140	2390	2590	1690	1940	
	Hauteur avec levée libre	h ₁ ¹	mm	1590	1840	2090	2290	2540	2740	-	-	-	-	-	-	-	-	-
	Levée libre	h ₂	mm	150	150	150	150	150	150	879	1129	1379	1579	1829	2029	1129	1379	
	Levée	h ₃	mm	1924	2424	2924	3324	3824	4224	1924	2424	2924	3324	3824	4224	3516	4266	
	Hauteur mât déployé	h ₄	mm	2485	2985	3485	3885	4385	4785	2485	2985	3485	3885	4385	4785	4077	4827	

			Télescopique				NiHo				Triplex							
			h ₁	mm	1515	1765	2015	2215	2465	2665	1440	1690	1940	2140	2390	2590	1690	1940
EXV-CB 16	Hauteur du mât	h ₁	mm	1515	1765	2015	2215	2465	2665	1440	1690	1940	2140	2390	2590	1690	1940	
	Hauteur avec levée libre	h ₁ ¹	mm	1590	1840	2090	2290	2540	2740	2740	-	-	-	-	-	-	-	-
	Levée libre	h ₂	mm	150	150	150	150	150	150	879	1129	1379	1579	1829	2029	1129	1379	
	Levée	h ₃	mm	1844	2344	2844	3244	3744	4144	1844	2344	2844	3244	3744	4144	3516	4266	
	Hauteur mât déployé	h ₄	mm	2405	2905	3405	3805	4305	4705	2405	2905	3405	3805	4305	4705	4077	4827	

			Télescopique				NiHo				Triplex										
			h ₁	mm	1415 ¹	1665 ¹	1915	2115	2365	2565	2815	1415 ¹	1665 ¹	1915	2115	2365	2565	1665 ¹	1915	2065	2265
EXP 14/16	Hauteur du mât	h ₁	mm	1415 ¹	1665 ¹	1915	2115	2365	2565	2815	1415 ¹	1665 ¹	1915	2115	2365	2565	1665 ¹	1915	2065	2265	2315
	Hauteur avec levée libre	h ₁ ¹	mm	1490	1740	1990	2190	2440	2640	2890	-	-	-	-	-	-	-	-	-	-	-
	Levée libre	h ₂ ²	mm	-	-	-	-	-	-	-	776	1026	1276	1476	1726	1926	1026	1276	1426	1626	1676
	Levée libre	h ₂ ³	mm	150	150	150	150	150	150	150	-	-	-	-	-	-	-	-	-	-	-
	Levée	h ₃	mm	1844	2344	2844	3244	3744	4144	4644	1844	2344	2844	3244	3744	4144	3516	4266	4716	5316	5466
	Hauteur mât déployé	h ₄ ⁴	mm	2480	2980	3480	3880	4380	4780	5280	2480	2980	3480	3880	4380	4780	4152	4902	5352	5952	6102

			Télescopique			NiHo			Triplex			
			h ₁	mm	1915	2115	2365	1915	2115	2365	1665 ¹	1915
EXP 20	Hauteur du mât	h ₁	mm	1915	2115	2365	1915	2115	2365	1665 ¹	1915	2065
	Hauteur avec levée libre	h ₁ ¹	mm	1990	2190	2440	-	-	-	-	-	-
	Levée libre	h ₂ ²	mm	-	-	-	1286	1486	1736	1036	1286	1436
	Levée libre	h ₂ ³	mm	150	150	150	-	-	-	-	-	-
	Levée	h ₃	mm	2684	3084	3584	2684	3084	3584	3276	4026	4476
	Hauteur mât déployé	h ₄ ⁴	mm	3310	3710	4210	3310	3710	4210	3902	4652	5102

¹ Mât non recommandé avec un échange quotidien de la batterie
² Avec dossier de charge -537 mm
³ Augmentation de la hauteur de mât si levée initiale déployée h'
⁴ Avec dossier de charge +537 mm



EXV-CB et EXP Gerbeurs à conducteur accompagnant Vues détaillées



La sécurité de série : la vitesse s'adapte automatiquement à l'angle du timon et ainsi de la distance séparant l'opérateur du chariot ^{1,2}



La précision dans toutes les situations : bouton d'avance lente timon vertical pour les manœuvres dans les espaces les plus étroits ^{1,2}



Grande productivité jusqu'à 2 000 kg et levée de 5 466 mm ¹



Polyvalent : les possibilités offertes par tous les choix de fourches répondent aux besoins de toutes les applications ^{1,2}



Changement de batterie facilité et en toute sécurité sans risque de pincement ¹



Charges manœuvrées en sécurité grâce à l'inclinaison du mât ²



Les mains libres grâce à tous les espaces de rangement et écritoire ^{1,2}



Toujours tout sous contrôle et facilement visible grâce à l'écran couleur et aux pictogrammes ^{1,2}

¹ Ici par ex. EXP // ² Ici par ex. EXV-CB

EXV-CB et EXP Gerbeurs à conducteur accompagnant La flexibilité à la rencontre de l'innovation

Un transport de marchandises plus sûr : inclinaison du mât pour une manutention plus facile et sans risque des supports de charge

Flexibilité maximale : possibilité d'utiliser différentes palettes et différents accessoires

Manœuvrabilité et ergonomie excellentes grâce à la direction électrique et au timon OptiSpeed



EXV-CB

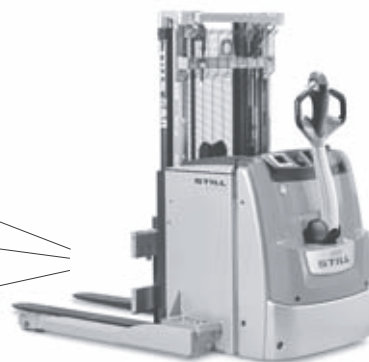
Ainsi, la prise de la charge devient un jeu d'enfants : avec le gerbeur EXV-CB, vous pouvez soulever toutes sortes de palettes et de supports de charge. En effet, les fourches étant en porte à faux et réglables en largeur, vous pouvez élargir ses fonctions à l'aide de différents accessoires. Une capacité nominale allant jusqu'à 1 600 kg associée à une hauteur de levée jusqu'à 4,2 m sont la garantie d'une densification de stockage et d'une capacité de manutention maximale. La direction électrique et le timon intelligent STILL permettent une commande intuitive et sans fatigue. La technologie des commandes proportionnelles garantit une grande précision jusqu'au bout des fourches : elle permet de soulever et d'abaisser les charges avec

précision et facilite ainsi considérablement la manutention. Le timon STILL OptiSpeed est la promesse d'une sécurité maximale : il adapte automatiquement la vitesse de translation à l'inclinaison du timon. Grâce au FleetManager en option, vous pourrez intégrer l'EXV-CB à votre parc en un tour de main : qui doit utiliser quel gerbeur pour quelle tâche ? Quel est le taux d'utilisation de l'EXV-CB ? Quand le gerbeur a-t-il été impliqué dans une collision ? Globalement, l'EXV-CB est donc aussi polyvalent qu'un couteau suisse : il optimise votre flux de matériels de la zone d'entreposage aux rayonnages.

Grande flexibilité : permet l'utilisation de nombreux accessoires et s'adapte aux dimensions variées des palettes

Utilisation optimale de l'espace de stockage : densité de stockage maximale grâce à une capacité résiduelle élevée

Visibilité toujours optimale : écran couleur regroupant d'un coup d'œil, sous forme de symboles universels, toutes les fonctions importantes



EXP

Plus puissant, plus intelligent, plus économique: le gerbeur STILL EXP 14-20 se distingue notamment par sa grande capacité résiduelle et son écran couleur intelligent. L'opérateur dispose en permanence de toutes les informations nécessaires à un travail optimal : état du chariot, charge de la batterie, indications de service... sous forme de symboles clairs et immédiatement compréhensibles.

Véritable „couteau suisse“ pour l'opérateur, ce gerbeur à la fois robuste, maniable et innovant manipule sans effort et en toute sécurité des palettes jusqu'à 2 000 kg. Grâce à son moteur puissant, sans entretien, combiné à ses commandes ambidextres sensibles, de haute précision, vos performances vont s'en trouver nettement améliorées.

EXP n'est pas seulement synonyme de rapidité mais aussi de sécurité. L'indicateur de capacité de charge en option offre une aide précieuse. La forme du timon protège efficacement le cariste de tout risque d'écrasement. L'EXP s'arrête automatiquement à chaque relâchement du timon - même sur rampes. Le module OptiSpeed intégré adapte automatiquement la vitesse en fonction de la distance opérateur / chariot. Le système Curve Speed Control adapte la vitesse dans les virages. Avec un gerbeur aussi puissant qu'intelligent, vous maîtrisez aussi bien le rendement que la sécurité de vos marchandises - réceptions, entrées et sorties de stocks, préparations de commandes, expéditions... Tout est maîtrisé !

EXV-CB et EXP Gerbeurs à conducteur accompagnant Simply efficient : L'efficacité de la simplicité

Simply easy

- Travail sans fatigue : direction électrique fluide et précise
- Bonne visibilité pendant les déplacements : mât à grande visibilité
- Manœuvres précises dans les espaces les plus exigus : commandes proportionnelles précises
- Conduite, direction et levage d'une seule main : commande intuitive et ergonomique pour les gauchers comme les droitiers

Simply powerful

- L'espace de stockage est exploité de manière optimale : hauteurs de levée allant jusqu'à 5 466 mm et capacité de charge jusqu'à 2 000 kg
- Efficacité renforcée ou capacité de manutention maximale grâce aux programmes ECO, BOOST ou Blue-Q
- Capacité de manutention maximale : moteur de translation à courant asynchrone puissant, fiable et réclamant peu de maintenance
- Toujours prêt à l'emploi : batterie Li-Ion avec une capacité allant jusqu'à 500 Ah et changement latéral de la batterie très facile

Simply safe

- Le timon OptiSpeed adapte automatiquement la vitesse en fonction de la distance séparant l'opérateur de l'appareil
- Sécurité permanente : affichage de la capacité résiduelle en regard de la hauteur de levée (option)

- Sécurité dans les virages : le Curve Speed Control adapte automatiquement la vitesse à l'angle de braquage dans les virages

Simply flexible

- Pour tous les types de palettes : les fourches réglables en largeur permettent de transporter différentes palettes
- Pour tous les supports de charge : grâce aux fourches en porte à faux, même les supports fermés sont facilement gerbés
- Adaptation à chaque besoin : jusqu'à deux fonctions hydrauliques supplémentaires sont possibles pour installer des accessoires

Simply connected

- Gestion en ligne : avec le FleetManager, vous pouvez associer le chariot élévateur à une application de gestion de flotte sur internet
- Adapté à plusieurs opérateurs : possibilité d'en définir plusieurs, pour un même appareil, avec différents profils de conduite
- Maîtrise de tous les chariots élévateurs : analyse du parc orientée vers les besoins du client sur la base de données complètes
- Toutes les informations en un seul coup d'œil : l'écran couleur moderne est organisé de manière claire



Variantes d'équipement

	EXV-CB 06	EXV-CB 10/12/16	EXP 14/16/20		
Généralités	Module d'affichage et de commande avec écran couleur et sélection du programme de marche	●	●	●	
	Poignée de timon optimisée pour gauchers et droitiers	●	●	●	
	Direction électrique	●	●	●	
	Fonctions hydrauliques supplémentaires pour ajouter des accessoires	○	○	○	
	Affichage de la capacité résiduelle	—	—	○	
	Bras encadrants pour gerber les palettes fermées	—	—	●	
	Inclinaison du mât	—	●	—	
	Fourches ISO 2B	●	●	●	
	Puissant moteur de translation triphasé	●	●	●	
	Exécution chambre froide	○	○	○	
Mât	Arceau porte-accessoire	○	○	○	
	Préparation pour terminal	○	○	○	
	Transfert de données par Bluetooth ou GPRS	○	○	○	
	Mât télescopique	○	○	○	
	Mât NiHo	○	○	○	
	Mât triplex	○	○	○	
	Grille de protection intégrée au mât	○	○	●	
	Protection transparente en polycarbonate intégrée au mât	●	●	○	
	Roues	Galets porteurs en polyuréthane, simples	—	—	●
		Galets porteurs en polyuréthane, tandem	●	●	○
Roue motrice en polyuréthane		—	—	●	
Roue motrice en polyuréthane plus tendre		●	●	○	
Roue motrice, caoutchouc		—	—	○	
Sécurité	Timon OptiSpeed : vitesse de translation en fonction de l'angle d'inclinaison du timon	●	●	●	
	Autorisation d'accès (clé)	●	●	●	
	Autorisation d'accès (digicode)	○	○	○	
	FleetManager : contrôle d'accès, détection de chocs, rapports complets	○	○	○	
	Approche lente timon vertical	—	—	○	
Batterie	Dossier de charge	○	○	○	
	Coffre de batterie pour batterie jusqu'à 375 Ah	—	●	●	
	Changement latéral de batterie avec rouleaux pour batterie jusqu'à 375 Ah	●	●	—	
	Coffre de batterie pour batterie jusqu'à 500 Ah	—	○	—	
	Changement latéral de batterie avec rouleaux pour batterie jusqu'à 500 Ah	—	○	—	
Chargeur intégré	—	—	○		

● Standard ○ En option — Non disponible

STILL

6 Bd Michael Faraday
SERRIS - CEDEX 4
F-77716 MARNE LA VALLEE
Tél: + 33 1.64.17.40.00
Fax: + 33 1.64.17.41.70
info@still.fr

**Pour plus d'informations, consultez le site :
www.still.fr**

STILL S.A.

Vosveld 9
B-2110 Wijnegem
Tél: + 32 (0)3 360 62 00
Fax: + 32 (0)3 326 21 42
info@still.be

**Pour plus d'informations, consultez le site :
www.still.be**

STILL S.A.

Succursale Suisse Romande
Rue de la Cité 20
CH-1373 Chavornay
Tél: + 41 (0)21 946 40 80
Fax: + 41 (0)21 946 40 92
info@still.ch

**Pour plus d'informations, consultez le site :
www.still.ch**

STILL S.A. Luxembourg Branche

Zoning Industriel 11, Um Wöller
L-4410 Soleuvre (Sanem)
Tél: + 352 27 84 85 91
Fax: + 352 27 84 85 92
info@still-luxembourg.lu

**Pour plus d'informations, consultez le site :
www.still-luxembourg.lu**

STILL a la certification qualité,
sécurité au travail,
protection de l'environnement et
gestion de l'énergie.

