

Volvo Construction Equipment  
Building Tomorrow



# EW240E MATERIALHANDLER

Volvo Bagger 26,0 t 129 kW







### Fortschritt ist in unsere DNA

Mit fast zwei Jahrhunderten technischer Spitzenleistungen steht Volvo an der Spitze der Baumaschinenindustrie. Pioniergeist und großem Ideenreichtum haben seit jeher eine treibende Kräfte bei der Weiterentwicklung unserer Technologie.

# ÜBER 185 JAHRE ERFAHRUNG

### Zweckmäßig für Abfall und Recycling

Bringen Sie den Abfall an seinen Platz, mit einer kompletten Produktpalette, die entwickelt wurde, um Ihnen zu helfen, effizient und produktiv zu bleiben. Im Laufe der Jahre haben wir auf Ihre Anforderungen geachtet und unser Angebot an Funktionen und Lösungen, die speziell für Abfall und Recycling entwickelt, um unser Engagement für Sie, zu bestätigen.





### **Wir sind auf Ihrer Seite**

Mit über 1 520 Händlern weltweit wird Volvo Sie unterstützen - wo immer Sie auch sein mögen. Von der Lieferung der Maschinen bis zur Wartung Ihrer Betriebsabläufe bieten wir Ihnen alles aus einer Hand.



# Ganz von Volvo gebaut

Die Volvo Mobilbagger haben sich im Laufe der Jahrzehnte als vielseitige und zuverlässige Maschinen erwiesen. Basierend auf unserer Erfahrung und dem bewährten EW210D MH-Konzept, präsentieren wir unseren besten Materialhandler - Den EW240E Materialhandler. Speziell für die Abfall- und Recyclingindustrie entwickelt und im Volvo-Werk hergestellt, bietet diese Maschine alle bewährten Funktionen unserer bisherigen Bagger - und vieles mehr.

## Komfort-Lenk- und Fahrschaltung

Neu für die Volvo Mobilbagger; die Comfort Drive Steuerung gibt Ihnen die Möglichkeit, die Maschine mit dem Joystick bis zu 20 km/h zu steuern. Optional können Sie die Maschine ohne Lenksäule bestellen, um die Sichtbarkeit zu erhöhen.



## Volvo Ausleger und Arm

Heben Sie den neu konstruierten Ausleger und Arm präzise an. Die Dämpfung des Auslegerzylinders minimiert das Schütteln und hält den Greifer an Ort und Stelle, um eine erhöhte Stabilität zu erreichen. Die Maschine ist mit einem Armbegrenzer ausgestattet, der eine Kollision zwischen der Kabine und dem Greifer verhindert. Als zusätzliches Sicherheitsmerkmal bei Arbeiten im Innenbereich bietet Volvo die optionale Höhenbegrenzungsfunktion an.

## Geschmeidige Steuerung.

Erleben Sie sofortige Reaktion dank des optimierten Hydrauliksystems und des neuen speziellen Joysticks, der Ihnen eine Reihe von Funktionen zur Verfügung stellt. Die Greifersteuerung und das weiche Bremssystem der Schwenkung, arbeiten harmonisch zusammen, um die Genauigkeit bei simultanen Operationen zu verbessern.





*Wenn unsere Mitarbeiter 12-Stunden-Schichten in den Maschinen arbeiten, wollen wir sicherstellen, dass sie sich wohlfühlen. Ihre Vorliebe liegt immer bei Volvo Maschinen, über jede anderen Marke.  
Clint Liddelow, C-Wise, Australien*



# DIE ERSTE WAHL DER FAHRER

Arbeiten Sie bequem in der geräumigen Volvo-Kabine, die angehoben werden kann, um Sie bis zu fünf Meter über dem Boden zu heben, für eine Sicht auf Augenhöhe. Für einen reibungslosen Betrieb in der Höhe, reduziert die doppelt gedämpfte Dämpfung Vibrationen und Geräusche. Sie können jetzt die Kabine anheben und die Ausleger direkt von den neu gestalteten Joysticks aus bewegen.





*Im Laufe der Jahre besaßen wir fast jeden Bagger, der dem Menschen bekannt ist. Eine Volvo Maschine hat das beste Preis Leistungsverhältnis und hat unsere Bedürfnisse immer am besten erfüllt.  
Mark Riffel, BN Steels & Metals, Kanada*



# KONFIGURIERT AUF IHRE WEISE

Konfigurieren Sie Ihre Maschine von innen und außen und lassen Sie sie so, ab Werk liefern, um die Produktivität zu steigern, Für eine bessere Sicht können Sie Ihre Maschine mit Volvo Smart View oder einem einteiligen Polycarbonatfenster mit Schutzfolie ausstatten. Darüber hinaus können Sie zwischen einem Schwanenhalsarm oder einem Sortier- / Greifarm wählen, um sicherzustellen, dass Sie immer den besten Griff bei der Arbeit haben.

# Von Ihnen entwickelt, von Volvo gebaut

Um sicherzustellen, dass unsere Maschinen das widerspiegeln, was der Markt wünscht und braucht, haben wir unsere Kunden in jeder Entwicklungsphase einbezogen. Der Materialhandler EW240E wurde auf den Standorten unserer Kunden rigoros getestet, um eine optimale Leistung in der Praxis zu erzielen. Mit einer Reihe von kompatiblen Anbaugeräten und verfügbaren Konfigurationen haben Sie die Möglichkeit, die Vielseitigkeit zu verbessern und eine Maschine zu entwerfen, die speziell auf Ihre Anwendung abgestimmt ist.

## Vielseitigkeit

Von der Abfallbehandlung bis zur Schrottsortierung können Sie die Produktivität Ihrer Maschine mit einer Reihe von langlebigen Greifern maximieren, die Ihnen im Werk von Volvo zur Verfügung stehen. Um eine einfache Bedienung zu ermöglichen, speichert die Steuerung für Anbaugeräte die Einstellungen für bis zu 20 verschiedene Anbaugeräte, sodass Sie so schnell wie möglich wieder mit der Arbeit beginnen können.



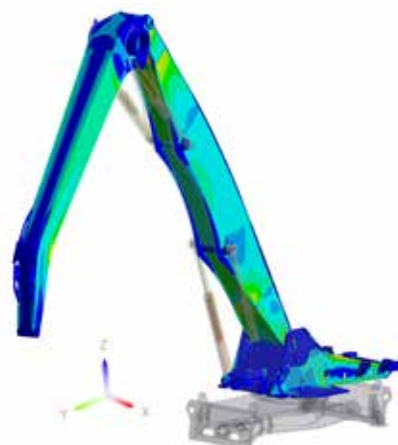
## Mehr Leistung, weniger Kraftstoff

Bewegen Sie mehr mit weniger. Der kraftvolle Volvo-Motor mit 129 kW (173 PS), ist mit automatischen Leerlauf- und automatischer Motorabschaltfunktion ausgestattet, um den Kraftstoffverbrauch zu senken. Der ECO-Modus wird automatisch eingeschaltet, um die Produktivität aufrechtzuerhalten und die Kraftstoffeffizienz zu erhöhen.



## Stark war gestern. Heute gilt stärker

Optimieren Sie die Maschinenverfügbarkeit und die Rentabilität Ihres Unternehmens mit dem Materialhandler EW240E, der rigoros getestet wurde und sich lange bewährt hat. Auf der Grundlage unserer Erfahrungen funktioniert diese Maschine zuverlässig mit hoher Produktivität und niedrigen Ausfallzeiten.





### **Komfort-Lenk- und Fahrschaltung**

Steuern Sie die Maschine nur mit dem Joystick. Optional können Sie die Maschine ohne Lenksäule bestellen.

### **Volvo Ausleger und Arm**

Für erhöhte Stabilität minimiert die Dämpfung des Auslegerzylinders das Schütteln und hält den Greifer an Ort und Stelle.

### **Maßgeschneidert für die jeweilige Aufgabe**

Die Maschine wurde unter härtesten Bedingungen entwickelt und getestet. Sie verfügt über einen leistungsstarken Volvo D6-Motor und eine lastabhängige Hydraulik.

### **Mehr Leistung, weniger Kraftstoff**

Der ECO-Modus, der automatische Leerlauf und die automatische Motorabschaltung werden automatisch aktiviert, um den Kraftstoffverbrauch und den Maschinenverschleiß zu reduzieren.

### **Werkseitig installierte Hilfsleitungen**

Setzen Sie das Potential Ihrer Maschine frei; mit werkseitig installierten Hilfsstromkreisen, um Ihre Greifer anzutreiben.

## **KONFIGURIERT AUF IHRE WEISE**

Wählen Sie aus einer Reihe von Optionen, einschließlich einteiligem Einzelfenster, Volvo Smart View und Schwanenhalsarm oder Sortier- / Greifarm.

### **Geschmeidige Steuerung.**

Der speziell entwickelte Joystick und das weiche Bremssystem der Schwenkung, arbeiten harmonisch zusammen, um die Genauigkeit in simultanen Operationen zu verbessern.

### **In Deutschland hergestellt**

Der Materialhandler EW240E wurde in Deutschland konstruiert, gefertigt und getestet und ist perfekt für den Betrieb auf der ganzen Welt gerüstet.

### **Vielseitigkeit**

Maximieren Sie die Produktivität Ihrer Maschine mit einer Reihe von Sortiergreifern oder Schälgreifern.



# Für das Materialhandling gemacht

## DIE ERSTE WAHL DER FAHRER

Integrieren Sie Ihre Joysticks mit einigen zusätzlichen Funktionen, die Ihnen die Möglichkeit geben, die Kabine anzuheben und die Ausleger mit einer Steuerung zu bewegen.

### Service leicht gemacht

Für eine schnelle Wartung sind die Schmierstellen gruppiert und alle Filter befinden sich hinter der Motorklappe.

### Einfacher Zugang / Ausgang der Maschine

Steigen Sie dank der neu hinzugefügten Stufen an den Auslegern, sicher in die Kabine ein und aus.





*Unsere Volvo Lader und Bagger werden in fast jedem Bereich auf dem Standort eingesetzt. Sie sortieren und stapeln die schweren Materialien, laden Lastwagen, füllen Brecher und Trichter und laden Boote. Wir könnten unsere Arbeit nicht ohne sie erledigen.*  
**Alexander Pouw, Pouw Group, Holland**



# ERLEDIGEN SIE MEHR AUFTRÄGE MIT NUR EINER MASCHINE

Steigern Sie die Produktivität Ihrer Maschine mit einer Reihe kompatibler Anbaugeräte, die direkt im Volvo Werk erhältlich sind. Sie haben auch Zugang zu einer Reihe von Volvo Diensten, die einen maximalen Kapitalertrag gewährleisten. Von den originalen Volvo Ersatzteilen und Volvo Servicetechnikern, bis hin zur proaktiven Maschinenüberwachung und Bedienschulung - alles ist an einem Ort verfügbar.





# Volvo EW240E Materialhandler im Detail

## Motor

Volvo Construction Equipment erfüllt, dank der Einführung einer Vielzahl von Innovationen in der neuen Motorengeneration mit der Volvo Advanced Combustion Technology (V-ACT) bereits die neue, strenge Abgasnorm EU Abgasstufe V für Geländefahrzeuge. Volvo-Maschinen sind mit Reihenmotoren mit Turbolader und Hochdruck Common Rail System ausgerüstet. Der Motor ist mit einer gekühlten Abgasrückführung (E-EGR), einem Diesel-Partikelfilter (DPF) und einer Selektiven katalytischen Reduktion (SCR) mit AdBlue®/Diesel Auspuffflüssigkeit (DEF), ausgestattet.

Motor	Volvo	Volvo D6J
Max. Leistung bei	min-1	1 800
Netto (ISO9249/SAEJ1349)	kW	126
	PS	171
Brutto (ISO 14396/SAE J1995)	kW	129
	PS	175
Max. Drehmoment	Nm	850
bei Motordrehzahl	min-1	1 350
Zylinderzahl		6
Hubraum	l	5,7
Bohrung	mm	98
Hub	mm	126

## Elektrische Anlage

Spannung	V	24
Batterien	V	2 x 12
Batteriekapazität	Ah	2 x 140
Lichtmaschine	V/Ah	28 / 120

## Schwensystem

Der Oberwagen wird durch einen Axialmotor mit Übersetzungsgetriebe gedreht. Automatische Schwenkhaltebremse und Rückstoßdämpfungsventil.

Max. Schwenkgeschwindigkeit	min-1	8
Max. Schwenkdrehmoment	kNm	54

## Unterwagen

Schwingend	± °	4,5
Doppelräder	Typ	10-20 or 11-20
Traktionsleistung (netto)	kN	121
Fahrgeschwindigkeit, im Gelände	km/h	20
Fahrgeschwindigkeit, Kriechgang	km/h	3,2
Min. Wenderadius	m	8,1

Fahrgeschwindigkeiten können von örtlichen Vorschriften abhängen.

## Kabine

Das Kühlmittel vom Typ R134a wird verwendet, wenn diese Maschine mit einer Klimaanlage ausgestattet ist. Enthält fluoriertes Treibhausgas R134a, Treibhauspotenzial 1,430 t CO<sub>2</sub>-eq.

## Geräuschpegel

Innengeräuschpegel nach ISO 6396		
L <sub>PA</sub>	dB(A)	67
Externer Lärmpegel erfüllt ISO 6395 und EU-Lärmrichtlinie (2000/14/EG)		
L <sub>WA</sub> (Standard)	dB(A)	101
L <sub>WA</sub> (Tropen)	dB(A)	102

## Bremsanlage

Betriebsbremse: servo-hydraulisch betätigte, selbstjustierende Nass-Lamellenbremsen mit zwei getrennten Bremskreisen. Feststellbremse: nasse Scheibenbremse im Getriebegehäuse, federkraftbetätigt und durch Ansteuerdruck gelöst. Aushubbremse: Betriebsbremse mit mechanischer Verriegelung. Sicherheitssystem: Die Zweikreis-Fahrwerksbremse ist mit zwei Federspeichern für den Fall eines Ausfalls der Betriebsbremsanlage ausgestattet.

## Hydraulikanlage

Lastabhängiges "Closed-Centre" -Hydrauliksystem mit Druckausgleichsventilen. Lastunabhängige Bewegungen. Proportionale Hydraulikfunktion kombiniert mit einer elektronisch gesteuerten Pumpe und hoher Durchflussleistung (Leistungsregelung). Das System bietet überlegene Manövrierbarkeit und schnelle Bewegungen für ein optimales Arbeitsergebnis und Wirtschaftlichkeit. Die folgenden Arbeitsmodi sind im System enthalten: Parkmodus (P): Parkposition für optimale Sicherheit. Fahrmodus (T): Motordrehzahl wird für niedrigen Kraftstoffverbrauch und Lärm durch den Pedalweg gesteuert. Arbeitsmodus (W): Gesamte Durchflussleistung mit einstellbarer Motordrehzahl für normale Anwendungen unter Verwendung der optimalen Geschwindigkeit. Kundenmodus (C): Bediener kann den Öldurchfluss in Abhängigkeit von den Arbeitsbedingungen einstellen. Power boost (Kraftverstärker): Verstärkung sämtlicher Grab- und Hubkräfte.

## Hauptpumpe (Typ geräuscharme Axialkolbenpumpe)

Max. Fördermenge	l/min	375
------------------	-------	-----

## Brems- und Lenkpumpe (Typ geräuscharme Zahnradpumpe)

Max. Fördermenge	l/min	48
------------------	-------	----

## Servopumpe (Typ geräuscharme Zahnradpumpe)

Max. Fördermenge	l/min	15
------------------	-------	----

## Druckeinstellung Sicherheitsventil

Funktion	MPa	35
Fahrwerk	MPa	35
Drehwerk	MPa	23
Steuersystem	MPa	3,5

## Gesamtmaschinengewichte

Mit geradem Ausleger, mit Schwanenhals Arm 5 m, mit Solideal Zwillingsbereifung 10-20, mit Greifer 600 l (1 600 kg)

Mit vordere und hintere Pratzen	kg	26 000
---------------------------------	----	--------

Mit geradem Ausleger, mit Sortierarm 4 m, mit Solideal Zwillingsbereifung 10-20, mit Sortiergreifer mit Schnellwechsler (1 500 kg)

Mit vordere und hintere Pratzen	kg	25 900
---------------------------------	----	--------

## Service-Füllstände

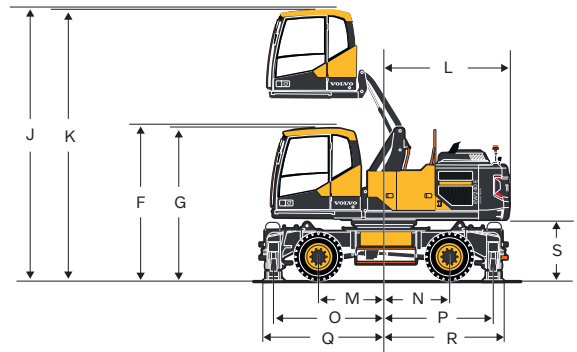
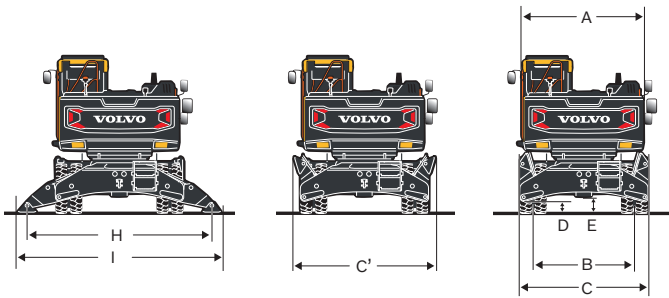
Kraftstofftank	l	290
DEF/AdBlue®-Behälter	l	25
Hydraulikanlage	l	340
Hydrauliktank	l	170
Motoröl	l	25
Motorkühlmittel	l	33
Untersetzungsgetriebe Drehwerk	l	7
Getriebe	l	2,5

## Achs-Differenzialsperre:

Vorderachse	l	16
Hinterachse	l	20

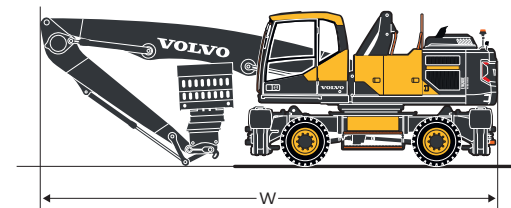
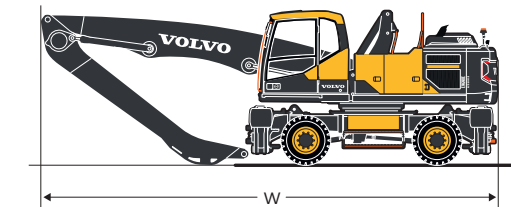
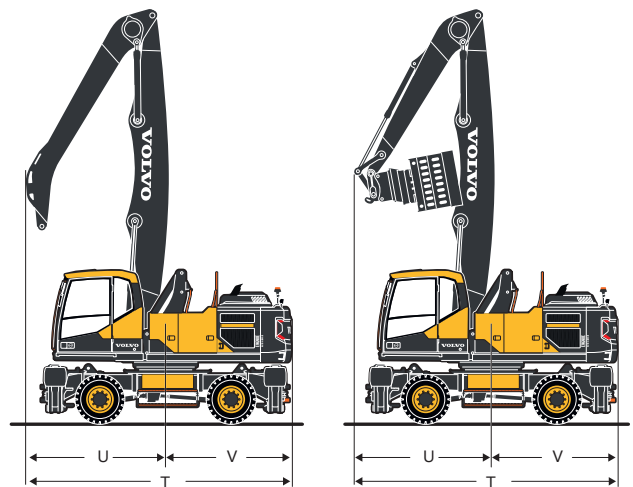


# Technische Daten



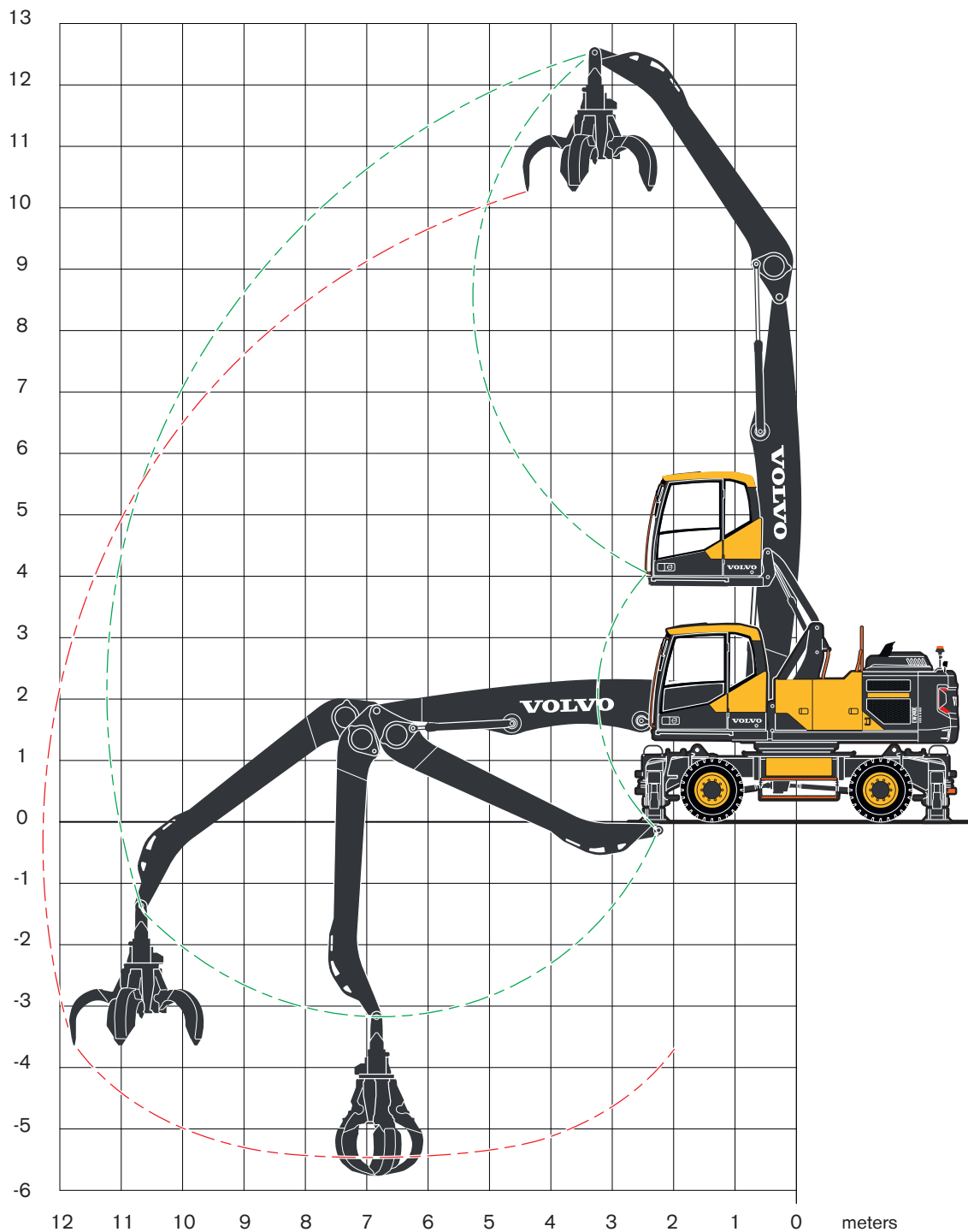
## ABMESSUNGEN

A	mm	2 540	
B	mm	2 114	
C	mm	2 700	
C'	mm	2 950	
D	mm	250	
E	mm	351	
F (mit FOPS)	mm	3 274	
G	mm	3 224	
H	mm	3 862	
I	mm	4 257	
J (mit FOPS)	mm	5 773	
K	mm	5 723	
L	mm	2 624	
M	mm	1 375	
N	mm	1 375	
O	mm	2 310	
P	mm	2 290	
Q	mm	2 536	
R	mm	2 515	
S	mm	1 310	
<b>Gerader Ausleger 6,5 m</b>			
		<b>Schwannenhals Arm 5,0 m</b>	<b>Sortierarm 4,0 m</b>
T	mm	5 434	5 481
U	mm	2 810	2 857
V	mm	2 624	2 624
W	mm	9 527	9 526



# Technische Daten

meters



## ORANGE PEEL SCHWANENHALS/POLY GREIFER

Mit Polygreifer am Schwanenhalsarm		
Breite (geschlossen)	mm	1 520
Öffnungsbreite	mm	2 130
Höhe (geschlossen)	mm	1 980
Menge	l	600



**Empfohlene Anbaugeräte**

**ORANGE PEEL SCHWANENHALS/POLY GREIFER**

Tragfähigkeit bei maximaler Reichweite mit Halter unten, nach ISO 10567: 3 400 kg

Greifersuspension, Gewicht: 120 kg

Menge	Gewicht (nur Greifer)	Max. Ladekapazität	Gewicht inklusive H-Suspension	Maximale Materialdichte
l	kg	kg	kg	t/m <sup>3</sup>
450	980	7 000	1 100	5,0
600*	1 580*	7 000*	1 700*	2,8*
800	1 580	7 000	1 700	2,1

Hinweis: Die mit einem Stern (\*) gekennzeichneten Größen und Gewichte werden empfohlen.

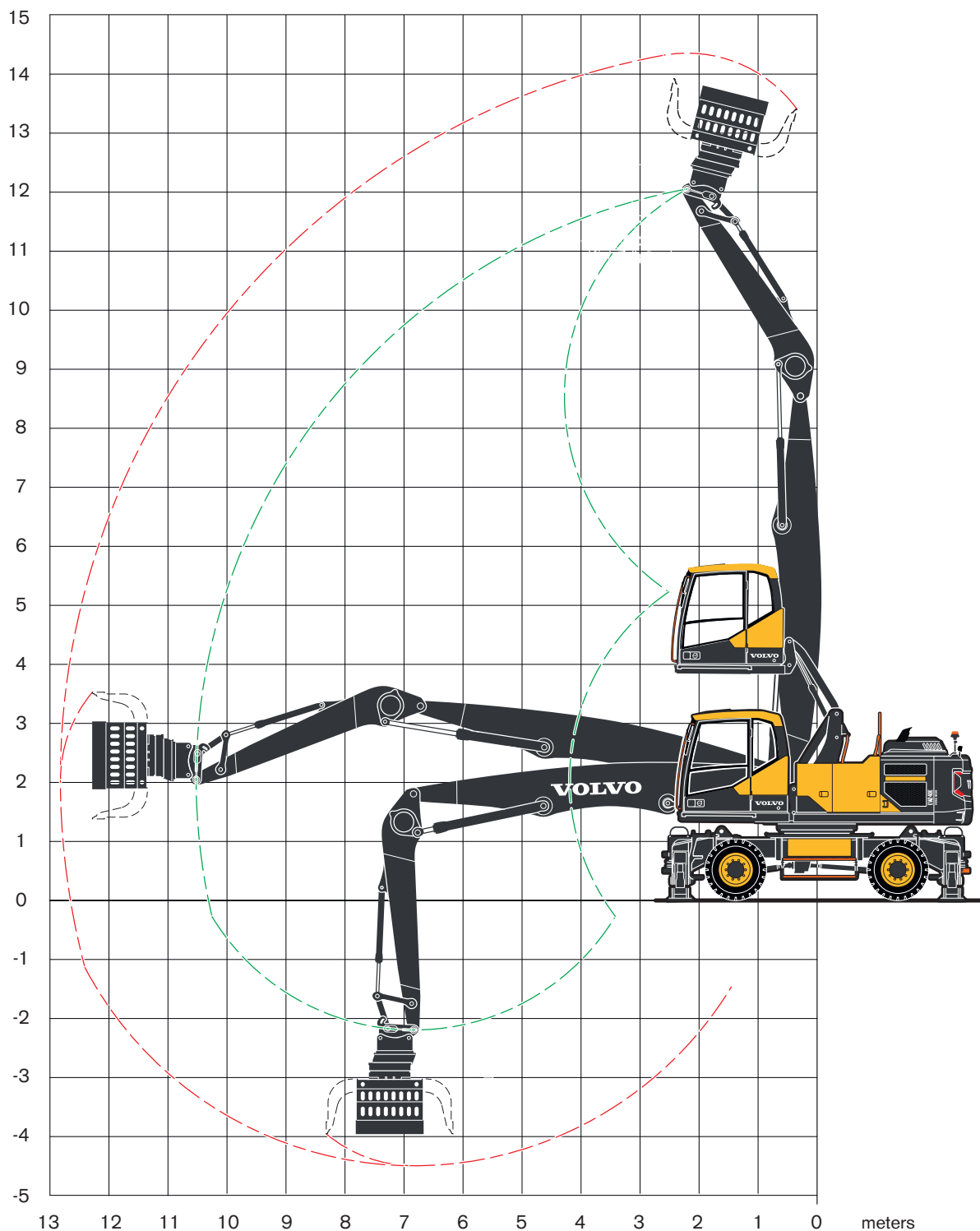
**HUBKAPAZITÄT EW240E MATERIALHANDLER**

Am Armende ohne Greifer. Für die Hubkapazität einschließlich Greifer, subtrahieren Sie einfach das tatsächliche Gewicht dieses Teils von den folgenden Werten. Mit schwerem Kontergewicht. Einheit: 1 000kg Hinweis: 1. Arbeitsdruck = 35 MPa. 2. Die oben genannten Werte entsprechen der ISO-Norm 10 567. Ohne Überschreitung von 87% der hydraulischen Hubkapazität oder 75% der Kipplast, mit der Maschine auf festem, ebenem Untergrund. 3. Mit einem Sternchen markierte Ladekapazitäten (\*) werden durch die hydraulische Hubkraft der Maschine begrenzt, anstatt durch die Kipplast.

Lastpunkt	Reichweite von Maschinenmitte (u = Hubgerät oben/d = Hubgerät unten)																
	3,0 m				4,5 m				6,0 m								
	Schräg UC		Gerade UC		Schräg UC		Gerade UC		Schräg UC		Gerade UC						
m	u	d	u	d	u	d	u	d	u	d	u	d					
12,0	-	-	-	-	6,8*	6,8*	6,8*	6,8*	-	-	-	-					
10,5	-	-	-	-	-	-	-	-	5,0	6,3*	6,3*	6,3*					
9,0	-	-	-	-	-	-	-	-	5,1	6,0	6,0	6,0					
7,5	-	-	-	-	-	-	-	-	5,0	6,1	6,1	6,1					
6,0	-	-	-	-	-	-	-	-	4,9	6,4	6,4	6,4					
4,5	-	-	-	-	7,2	8,7	8,7	8,7	4,6	7,0	6,2	7,0					
3,0	-	-	-	-	6,4	10,1	9,0	10,1	4,3	7,7	5,9	7,7					
1,5	-	-	-	-	5,8	11,3	8,3	11,3	3,9	8,2	5,5	8,2					
0,0	3,4	3,4	3,4	3,4	5,3	10,4	7,8	10,4	3,7	8,2	5,2	8,3					
-1,5	-	-	-	-	5,1	9,1	7,6	9,1	3,5	7,9	5,1	7,9					
-3,0	-	-	-	-	-	-	-	-	3,5	6,8	5,0	6,8					
Gerader Ausleger 6,5 m Schwanenhalsarm 5,0 m Vorderer und hinterer Ausleger	7,5 m				9,0 m				10,5 m				Max.				
	Schräg UC		Gerade UC		Schräg UC		Gerade UC		Schräg UC		Gerade UC		Schräg UC		Gerade UC		Max.
	m	u	d	u	d	u	d	u	d	u	d	u	d	u	d	m	
12,0	-	-	-	-	-	-	-	-	-	-	-	-	6,4*	6,4*	6,4*	6,4*	4,7
10,5	-	-	-	-	-	-	-	-	-	-	-	-	3,7	5,2*	4,9	5,2*	7,2
9,0	3,5	5,5	4,7	5,5	-	-	-	-	-	-	-	-	2,7	4,7	3,6	4,7	8,7
7,5	3,5	5,5	4,7	5,5	2,6	5,0	3,4	5,0	-	-	-	-	2,2	4,4	3,0	4,5	9,8
6,0	3,4	5,6	4,6	5,6	2,5	5,0	3,4	5,0	-	-	-	-	1,9	3,9	2,6	4,4	10,5
4,5	3,3	5,9	4,4	5,9	2,4	4,9	3,3	5,2	1,9	3,8	2,6	4,5	1,7	3,6	2,4	4,3	10,9
3,0	3,1	6,3	4,2	6,3	2,3	4,8	3,2	5,3	1,8	3,8	2,5	4,5	1,6	3,4	2,3	4,2	11,2
1,5	2,9	6,1	4,0	6,5	2,2	4,7	3,1	5,4	1,8	3,7	2,5	4,4	1,6	3,4	2,3	4,0	11,2
0,0	2,7	5,9	3,9	6,5	2,1	4,6	3,0	5,2	1,7	3,7	2,4	4,2	1,6	3,4	2,3	3,8	11,0
-1,5	2,6	5,8	3,8	6,1	2,1	4,5	3,0	4,9	-	-	-	-	1,7	3,6	2,4	3,6	10,5
-3,0	2,6	5,3	3,7	5,3	-	-	-	-	-	-	-	-	2,5	5,0	3,5	5,0	7,8

# Technische Daten

meters



## SORTIERGREIFER

Mit Sortiergreifer am Sortierarm		
Öffnungsbreite	mm	2 140
Höhe, max	mm	1 615
Höhe, min	mm	1 410
Menge	l	800



**Empfohlene Anbaugeräte**

**SORTIERGREIFER**

Tragfähigkeit bei maximaler Reichweite mit Halter unten, nach ISO 10567: 3 700 kg

Schnellwechsler S60, Gewicht: 155 kg

Menge	Gewicht (nur Greifer) kg	Max. Ladekapazität kg	Maximale Materialdichte			
			Direkt montiert		S60	
			Gewicht kg	Dichte t/m <sup>3</sup>	Gewicht kg	Dichte t/m <sup>3</sup>
I						
450	1 020	5 000	1 185	5,5	1 235	5,5
500*	1 175*	5 000*	1 340*	4,7*	1 390*	4,3*
800	1 485	6 000	1 650	2,5	1 700	2,3

Hinweis: Die mit einem Stern (\*) gekennzeichneten Größen und Gewichte werden empfohlen.

**HUBKAPAZITÄT EW240E MATERIALHANDLER**

Am Armende ohne Greifer. Für die Hubkapazität einschließlich Greifer, subtrahieren Sie einfach das tatsächliche Gewicht dieses Teils von den folgenden Werten. Mit schwerem Kontergewicht. Einheit: 1 000kg Hinweis: 1. Arbeitsdruck = 35 MPa. 2. Die oben genannten Werte entsprechen der ISO-Norm 10 567. Ohne Überschreitung von 87% der hydraulischen Hubkapazität oder 75% der Kipplast, mit der Maschine auf festem, ebenem Untergrund. 3. Mit einem Sternchen markierte Ladekapazitäten (\*) werden durch die hydraulische Hubkraft der Maschine begrenzt, anstatt durch die Kipplast.

Lastpunkt	Reichweite von Maschinenmitte (u = Hubgerät oben/d = Hubgerät unten)																					
	4,5 m			6,0 m			7,5 m			9,0 m			Max.									
	Schräg UC		Gerade UC	Schräg UC		Gerade UC	Schräg UC		Gerade UC	Schräg UC		Gerade UC	Schräg UC		Gerade UC	Max.						
	m	u	d	u	d	u	d	u	d	u	d	u	d	u	d	u	d	m				
12,0	-	-	-	-	-	-	-	-	-	-	-	-	-	-	-	-	-	11,4	11,4	11,4	11,4	2,5
10,5	7,3	8,3	8,3	8,3	4,6	7,1	6,2	7,1	-	-	-	-	-	-	-	-	-	4,6	7,1	6,2	7,1	6,0
9,0	7,5	7,8	7,8	7,8	4,7	6,7	6,4	6,7	3,2	6,0	4,4	6,0	-	-	-	-	-	3,0	5,9	4,1	5,9	7,8
7,5	7,4	7,9	7,9	7,9	4,7	6,7	6,3	6,7	3,3	5,9	4,4	5,9	-	-	-	-	-	2,4	4,9	3,3	5,3	8,9
6,0	7,1	8,5	8,5	8,5	4,6	7,0	6,2	7,0	3,2	6,0	4,4	6,0	2,4	4,8	3,3	5,3	2,1	4,2	2,9	4,9	9,7	
4,5	6,7	9,7	9,3	9,7	4,3	7,5	5,9	7,5	3,1	6,2	4,2	6,2	2,3	4,7	3,2	5,3	1,9	3,9	2,6	4,7	10,2	
3,0	6,0	11,0	8,6	11,0	4,0	8,1	5,6	8,1	2,9	6,1	4,1	6,5	2,2	4,7	3,1	5,4	1,8	3,7	2,5	4,4	10,5	
1,5	5,5	8,6	8,0	8,6	3,8	8,3	5,3	8,4	2,8	6,0	3,9	6,6	2,2	4,6	3,0	5,3	1,7	3,7	2,4	4,1	10,5	
0,0	5,3	6,9	6,9	6,9	3,6	8,1	5,2	8,2	2,7	5,8	3,8	6,4	2,1	4,5	3,0	5,0	1,8	3,8	2,5	3,8	10,3	
-1,5	-	-	-	-	3,6	7,3	5,1	7,3	2,7	5,7	3,8	5,7	-	-	-	-	-	2,1	4,4	3,0	4,4	9,0

Gerader Ausleger 6,5 m  
Sortierarm 4,0 m  
Vorderer und hinterer Ausleger

# Ausrüstung

## STANDARD AUSRÜSTUNG

### Motor

Wassergekühlter, Viertakt-Turbodieselmotor mit Direkteinspritzung und Ladeluftkühlung, erfüllt die Anforderungen der Abgasnorm EU Stufe V Ansaugluft-Vorwärmer

ECO-Modus\*

Kraftstofffilter und Wasserabscheider

Betankungspumpe: 50 l/min mit automatischem Überlaufschutz  
Kühlerblock aus Aluminium

### Elektrische Anlage / Elektronische Steuerung

Contronics - rechnergestützte Überwachung mit Diagnosefunktion

Akustischer Fahralarm

Einstellbare Leerlaufautomatik

Verstellbarer Monitor

Sicherheitsstopp- / Start- Funktion und Haupttrennschalter

2 Am Rahmen montierte Halogenlampen

Joystick gesteuerte Unterstützung (Planierschild/ Pratzfunktion am LH Joystick)

Lichtmaschine, 140 A

Batterien, 2 x 12 V / 140 Ah

Anlasser, 24 V / 5,5 kW

CareTrack über GSM oder Satellit

Rückfahrkamera

Rechte Seitenblickkamera

### Oberwagen

Verstärkter Oberrahmen und modifizierte Position des Auslegers und Auslegerzylinder - maßgeschneidert für den Materialtransport

LED-Rücklichter

Service-Laufsteg mit rutschfestem Gitterrost

Zentraler Schmierpunkt für Schwenklager und Ausleger

### Unterwagen

Längeres, breiteres, steiferes Untergestell für höhere Steifigkeit und Haltbarkeit im Handling der Anwendungen

Mit 4 verstärkten Auslegern mit vergrößerten Prätzen

2,75 m breite Achsen

3-Gang-Kraftübertragung plus Kriechgang bis 20 km/h

Vordere Pendelachse  $\pm 6^\circ$

Zweikreisbremse

Achsverriegelung im ausgefahrenen Zustand (EAL)

Stufen am Ausleger (vorne und hinten) für leichteren Zugang

### Hydraulikanlage

Lastabhängige Hydraulikanlage

Ausleger-Schwimmstellung

Druckentlastung (Kraftsteuerungsspeicher)

Proportional gesteuertes Gebläse mit Visco-Kupplung

Schlauchbruchventil für Ausleger und Stiel

Longlife-Hydrauliköl ISO VG46

Ausleger Dämpfung

Weiche Schwenkfunktion

Arm in Begrenzungsfunktion

### Kabine und Innenausstattung

Volvo Hydraulisch angehobener Komfortkabine mit fester Dach-Luke

Automatische Heizung und Klimaanlage

Hydraulisch gedämpfte Kabinenlagerung

Fahrersitz und Joystick-Bedienerkonsole unabhängig einstellbar

Verstellbare Lenksäule

Sicherheitsperrhebel Hydraulik

L8 Joystick Steuerung, mit 5 Rollschalter

Ausstattung der schallisolierten Allwetter-Kabine:

Getränkehalter.

Abschließbare Türen

Sicherheitsglas, leicht getönt

- Bodenmatte

Hupe

Große Ablagefläche

- Hochschiebbare Frontscheibe

Abnehmbare untere Scheibe

2 Zoll einziehbarer Sicherheitsgurt

Scheibenwischer mit -wascher und Intervallschaltung

Sonnenblende, Frontscheibe/Dach & Heck

Einschlüsselsystem

Wischer unten

### Grabaustrüstung

Zentraler Schmierpunkt

## SONDER AUSRÜSTUNG

### Motor

Diesel-Kühlflüssigkeitsheizung mit Digitalschaltuhr

Vorwärmanlage 240 V

Beheizter Wasserabscheider

Staubnetz

Umkehrlüfter

Frischlufteinlass mit Turbo-Vorreinigung

Mikro-Feinfilter und Abdichtung für Motorraum

Kühlanlage für Tropen

Automatische Motorabstellung

Abfallumschlagspaket

### Elektrische Anlage / Elektronische Steuerung

Ferngesteuertes Willkommenslicht

Joystick Lenkung (Comfort Drive Steuerung)

24 Kanal Drehdurchführung für elektrisches Kabel

Luxus-LED-Arbeitscheinwerfer Paket (11) - beinhaltet:

a) ferngesteuerte Willkommenslichter

b) Ausleger montiert (2)

c) hintere Kabine(1) und Gegengewicht montiert (1)

d) Kabine vorne (4)

e) montierter Arm (2)

f) LED Licht für Seitenkamera

Tempomat

Diebstahlsicherung

Vorbereitung zum Kippen und Schwenken der Anbaugeräte

Rundumleuchte an der Kabine und Gegengewicht

### Unterwagen

Doppelbereifung 10 – 20 / 11 – 20

Schutzringe aus Stein

4 Ausleger + Reinigungsschild vorne

Standard Werkzeugkasten oder Schublade vom Typ Werkzeugkasten auf beiden Seiten

Fahrgeschwindigkeit 20 km/h

### Hydraulikanlage

Biologisch abbaubares Hydrauliköl ISO VG 32

Biologisch abbaubares Hydrauliköl ISO VG 46

Longlife-Hydrauliköl ISO VG32

Longlife-Hydrauliköl ISO VG68

Hydraulische Ausrüstung für Anbaugeräte: Schälgreifer und Sortiergreifer

Höhenbegrenzungsfunktion

Durchfluss- und Drucksteuerung

### Kabine und Innenausstattung

Schutz gegen herabfallende Gegenstände (FOG)

An der Kabine montierter Schutzaufbau gegen herabfallende Gegenstände (FOPS)

Regenschutz vorn

Sonnenschutz, Dachfenster (Stahl)

Sicherheitsnetz für Frontscheibe

Einteiliges Fenster aus Polycarbonat

Vandalismusschutz

Radio mit CD-Player und MP3-Eingang

Aschenbecher

Zigarettenanzünder

Fahrersitz mit Stoffbezug und Sitzheizung

Luftfederter Fahrersitz mit Stoffbezug und Sitzheizung

Luxus-Fahrersitz

### Grabaustrüstung

Ausleger 6,5 m im geraden Ausleger

Schwanhals Arm 5,0 m

Sortierarm 4,0 m

Schutz der Armschläuche

### Service

Unterlegkeile

Werkzeugsatz für tägliche Wartung

### Anbaugeräte

Sortiergreifer

Polygreifer



## AUSWAHL VOLVO-SONDERAUSRÜSTUNG

**Volvo Smart View**



**Ausleger mit Höhenbegrenzung**



**Schutzpaket**



**Abfallumschlagspaket**



**Reifen**



**LED-Leuchten**



Nicht alle Produkte sind in allen Ländern erhältlich. Im Rahmen unserer ständigen Verbesserungsmaßnahmen behalten wir uns das Recht vor, Spezifikationen und Ausführungen ohne Vorankündigung zu ändern. Die Abbildungen zeigen nicht zwingend die Standardversion der Maschine.

**VOLVO**

**Volvo Construction Equipment**

[volvoce.com](http://volvoce.com)