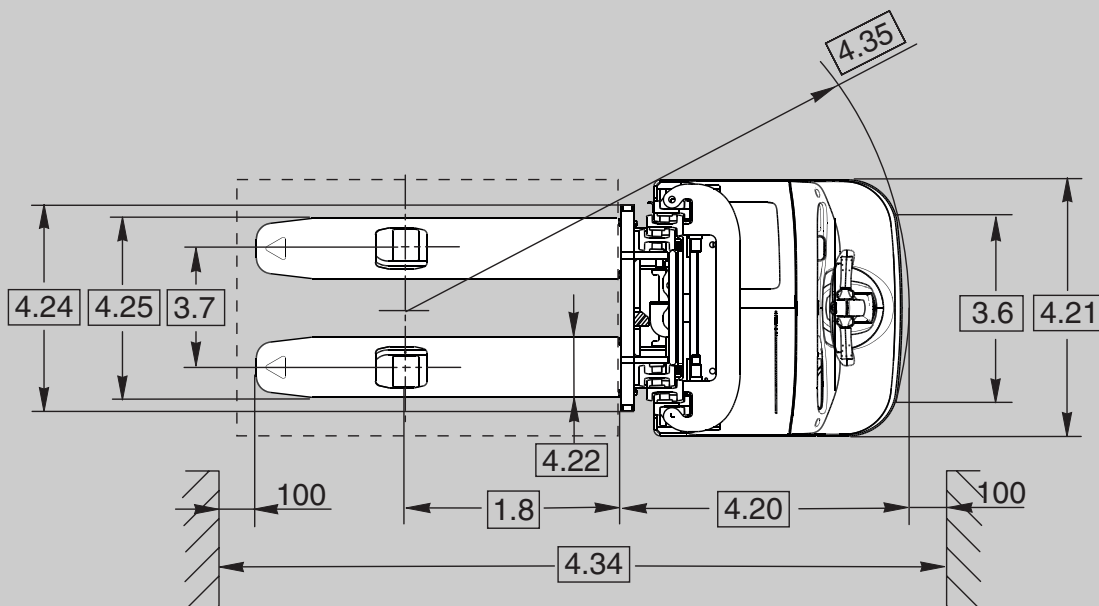
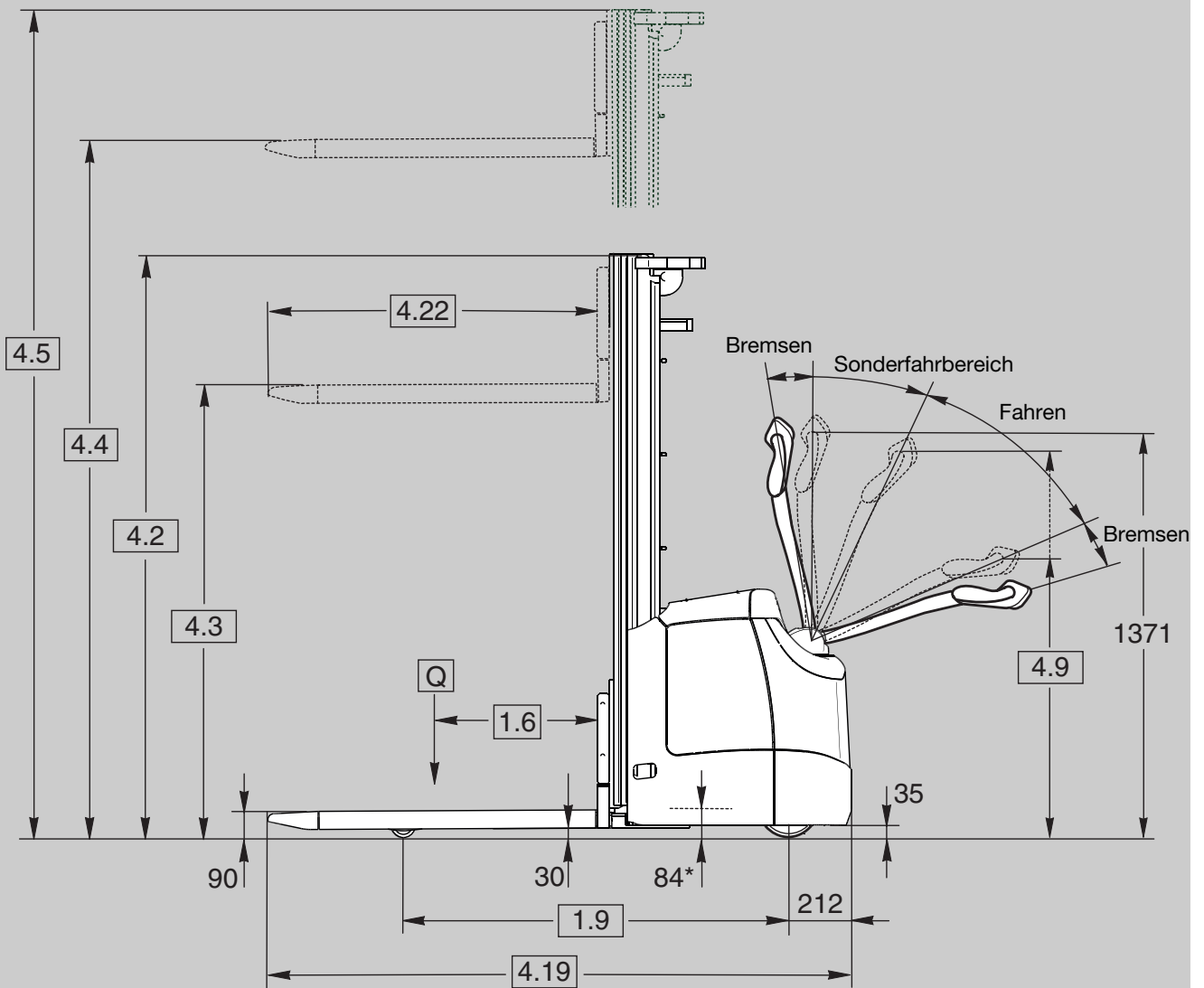


CROWN

ES 4000 SERIE

Spezifikationen
Mitgeh-Hochhubwagen





* Batterie-Ausrollhöhe

Kennzeichen	1.1	Hersteller	Crown Equipment Corporation					
	1.2	Typ			ES 4000 – 1.2	ES 4000 – 1.4	ES 4000 – 1.6	
	1.3	Antrieb			elektrisch			
	1.4	Bedienung			Mitgehgerät			
	1.5	Tragfähigkeit		Q	t	1,2	1,4	1,6
	1.6	Lastschwerpunkt		c	mm	600		
	1.8	Lastabstand		x	mm	675	670	679
	1.9	Radstand ¹		y	mm	1239		1279
	Gewichte	2.1	Eigengewicht	ohne Batterie		kg	siehe Tabelle 1	siehe Tabelle 2
2.2		Achslast	mit Last vorne / hinten		kg	siehe Tabelle 1	siehe Tabelle 2	siehe Tabelle 3
2.3		Achslast	ohne Last vorne / hinten		kg	siehe Tabelle 1	siehe Tabelle 2	siehe Tabelle 3
Räder	3.1	Bereifung				Vulkollan		
	3.2	Reifengröße ²	vorne		mm	Ø 230 x 70		
	3.3	Reifengröße	hinten		mm	1x Ø 82 x 100		2x Ø 82 x 60
	3.4	Zusatzräder	Stützrad		mm	Ø 140 x 54		
	3.5	Räder	Anzahl (x=angetrieben) vorne/hinten			1x + 1/2		1x + 1/4
	3.6	Spurweite ³	vorne	b10	mm	542		
	3.7	Spurweite	hinten	b11	mm	390		395
Grundabmessungen	4.2	Höhe Hubgerüst	eingefahren	h1	mm	siehe Tabelle 1	siehe Tabelle 2	siehe Tabelle 3
	4.3	Freihubhöhe		h2	mm	siehe Tabelle 1	siehe Tabelle 2	siehe Tabelle 3
	4.4	Hubhöhe		h3+h13	mm	siehe Tabelle 1	siehe Tabelle 2	siehe Tabelle 3
	4.5	Höhe Hubgerüst	ausgefahren	h4	mm	siehe Tabelle 1	siehe Tabelle 2	siehe Tabelle 3
	4.9	Deichselhöhe	in Fahrstellung min./max.	h14	mm	786 / 1231		
	4.15	Gabelhöhe	gesenkt	h13	mm	90		
	4.19	Gesamtlänge ¹	TL/TF/TT	l1	mm	1908 / 1908 / 1926	1913 / 1913 / 1931	1938 / 1938 / 1962
	4.20	Länge ¹	TL/TF/TT	l2	mm	758 / 758 / 776	763 / 763 / 781	788 / 788 / 812
	4.21	Gesamtbreite		b1	mm	800		
	4.22	Gabelzinkenmaße	Standard	HxBxL	mm	60 x 186 x 1150	60 x 190 x 1150	
	4.24	Gabelträgerbreite		b3	mm	650		
	4.25	Gabelaußenabstand		b5	mm	560	565	
	4.32	Bodenfreiheit	Mitte Radstand	m2	mm	30		
	4.34	Arbeitsgangbreite ¹	800 x 1200 längs	Ast	mm	2321	2325	2358
4.35	Wenderadius ¹		Wa	mm	1461	1461	1501	
Leistung	5.1	Fahrgeschwindigkeit	mit / ohne Last		km/h	6 / 6	6 / 6	6 / 6
	5.2	Hubgeschwindigkeit	mit / ohne Last		m/s	0,16 / 0,24	0,14 / 0,24	0,12 / 0,24
	5.3	Senkgeschwindigkeit	mit / ohne Last		m/s	0,36 / 0,28		
	5.8	Max. Steigfähigkeit	mit / ohne Last, KB 5 Min.		%	10 / 16	9 / 16	8 / 16
	5.10	Betriebsbremse				elektrisch		
Motoren	6.1	Fahrmotor	Leistung bei S2 60 Min.		kW	2,0		
	6.2	Hubmotor	Leistung bei S3 10 %		kW	3,0		
	6.3	Batterie	gemäß DIN 43535			B		
		Max. Batterietrogrgröße ⁴		LxBxH	mm	212 x 624 x 627 (284 x 624 x 627)		
	6.4	Batteriespannung ⁴	Nennkapazität K5		V / Ah	24 / 250 (375)		
6.5	Batteriegewicht ⁴			kg	212 (309)			
Sonst.	8.1	Art der Fahrsteuerung	Antrieb			AC-Transistor		
	8.4	Schallpegel	gemäß EN 12053		dB(A)	≤ 70		

¹ 72 mm für größeres Batteriefach addieren

² Ø 250 x 75 mm mit elektrischer Lenkung

³ 9 mm bei elektrischer Lenkung abziehen

⁴ Werte in Klammern gelten bei Bestellung der größeren Batteriefachoption

Tabelle 1 Mast-Daten

1.2 Modell					ES 4000 - 1.2														
Hubgerüst					TL					TF					TT				
2.1	Gewicht *	ohne Batterie		kg	816	838	858	882	908	826	847	867	890	915	948	967	980	995	1012
2.2	Achslast 250 Ah	mit Last	vorne	kg	835	850	864	880	898	842	856	870	886	903	908	921	930	940	952
			hinten	kg	1393	1400	1406	1414	1422	1396	1403	1409	1416	1424	1452	1458	1462	1467	1472
2.3	Achslast 250 Ah	ohne Last	vorne	kg	745	760	774	790	808	752	766	780	796	813	835	848	857	867	879
			hinten	kg	283	290	296	304	312	286	293	299	306	314	325	331	335	340	345
2.2	Achslast 375 Ah	mit Last	vorne	kg	925	940	953	969	986	932	946	959	974	990	994	1007	1015	1025	1036
			hinten	kg	1448	1455	1462	1470	1479	1451	1458	1465	1473	1482	1511	1518	1522	1527	1533
2.3	Achslast 375 Ah	ohne Last	vorne	kg	840	855	868	883	900	847	861	874	889	905	925	938	946	956	967
			hinten	kg	333	340	347	356	365	336	343	350	358	367	380	387	391	396	402
4.2	Hubgerüst	eingefahren	h1	mm	1770	1980	2180	2420	2670	1770	1980	2180	2420	2670	1845	1980	2140	2220	2370
4.3	Freihub**		h2	mm	180					1290	1500	1690	1940	2190	1360	1500	1660	1735	1870
4.4	Hubhöhe		h3+h13	mm	2440	2860	3260	3740	4240	2540	2960	3360	3840	4340	4000	4440	4750	5000	5400
4.5	Hubgerüst ***	ausgefahren	h4	mm	2920	3350	3750	4220	4720	3020	3450	3850	4320	4820	4480	4930	5240	5480	5880

Tabelle 2 Mast-Daten

1.2 Modell					ES 4000 - 1.4														
Hubgerüst					TL					TF					TT				
2.1	Gewicht *	ohne Batterie		kg	835	858	880	906	934	845	868	889	914	941	968	988	1002	1018	1036
2.2	Achslast 250 Ah	mit Last	vorne	kg	851	867	882	900	920	858	874	889	906	924	921	935	945	956	969
			hinten	kg	1596	1603	1610	1618	1626	1599	1606	1612	1620	1629	1659	1665	1669	1674	1679
2.3	Achslast 250 Ah	ohne Last	vorne	kg	752	768	783	801	820	759	775	789	806	825	843	857	866	877	889
			hinten	kg	295	302	309	317	326	298	305	312	320	328	337	344	348	353	359
2.2	Achslast 375 Ah	mit Last	vorne	kg	941	956	970	987	1006	947	962	976	993	1010	1008	1021	1030	1040	1052
			hinten	kg	1651	1659	1667	1676	1685	1655	1663	1670	1678	1688	1717	1724	1729	1735	1741
2.3	Achslast 375 Ah	ohne Last	vorne	kg	847	862	876	893	912	853	868	882	899	916	933	946	955	965	977
			hinten	kg	345	353	361	370	379	349	357	364	372	382	392	399	404	410	416
4.2	Hubgerüst	eingefahren	h1	mm	1770	1980	2180	2420	2670	1770	1980	2180	2420	2670	1845	1980	2140	2220	2370
4.3	Freihub **		h2	mm	180					1290	1500	1690	1940	2190	1360	1500	1660	1735	1870
4.4	Hubhöhe		h3+h13	mm	2440	2860	3260	3740	4240	2540	2960	3360	3840	4340	4000	4440	4750	5000	5400
4.5	Hubgerüst ***	ausgefahren	h4	mm	2920	3350	3750	4220	4720	3020	3450	3850	4320	4820	4480	4930	5240	5480	5880

Tabelle 3 Mast-Daten

1.2 Modell					ES 4000 - 1.6														
Hubgerüst					TL					TF					TT				
2.1	Gewicht *	ohne Batterie		kg	894	924	954	984	1019	910	940	967	1000	1035	1075	1101	1119	1140	1164
2.2	Achslast 250 Ah	mit Last	vorne	kg	929	950	971	992	1017	940	961	980	1003	1028	1024	1043	1055	1069	1086
			hinten	kg	1777	1786	1795	1804	1814	1782	1791	1799	1809	1819	1862	1870	1876	1883	1890
2.3	Achslast 250 Ah	ohne Last	vorne	kg	801	822	843	864	888	811	832	851	875	899	924	943	956	971	988
			hinten	kg	305	314	323	332	343	311	320	328	337	348	362	370	375	381	388
2.2	Achslast 375 Ah	mit Last	vorne	kg	1017	1036	1056	1076	1100	1027	1047	1065	1087	1110	1105	1123	1135	1149	1165
			hinten	kg	1834	1845	1855	1865	1876	1840	1850	1859	1870	1882	1926	1935	1941	1948	1956
2.3	Achslast 375 Ah	ohne Last	vorne	kg	895	914	934	954	978	905	925	943	965	988	1012	1030	1042	1056	1072
			hinten	kg	356	367	377	387	398	362	372	381	392	404	419	428	434	441	449
4.2	Hubgerüst	eingefahren	h1	mm	1770	1980	2180	2420	2670	1770	1980	2180	2420	2670	1845	1980	2140	2220	2370
4.3	Freihub **		h2	mm	180					1290	1500	1690	1940	2190	1360	1500	1660	1735	1870
4.4	Hubhöhe		h3+h13	mm	2440	2860	3260	3740	4240	2540	2960	3360	3840	4340	4000	4440	4750	5000	5400
4.5	Hubgerüst ***	ausgefahren	h4	mm	2920	3350	3750	4220	4720	3020	3450	3850	4320	4820	4480	4930	5240	5480	5880

* 69 kg bei 375 Ah Batteriefach addieren ** Bei Lastschutzgitter 750 mm von TF und TT abziehen *** Bei Lastschutzgitter 750 mm addieren
 alle Daten gelten nur bei mechanischer Lenkung

Standardausstattung

1. Mit der X10® Deichsel sind alle Bedienelemente in Reichweite der Finger
2. Proportionale Hub- und Senkfunktion durch eine geräuscharme Hydraulik
3. Das e-GEN™ Bremsssystem bietet regenerative und reibungsfreie elektrische Bremsung. Mechanische Bremsung erfolgt nur beim Feststellbremsen.
4. Crowns umfassende Systemsteuerung Access 1 2 3®
 - LCD-Anzeige
 - Betriebsstundenzähler
 - Schlüsselloses Einschalten per PIN-Code
 - Start- und Betriebszeitdiagnostik
 - Batterieentladeanzeige und Hubunterbrechung
 - 3 auswählbare Fahrleistungsprofile
 - Onboard-Diagnosefunktion mit Echtzeit-Fehlersuchmöglichkeiten
5. Wartungsfreier Crown Drehstrom-Fahrmotor (AC)
6. CAN-Bus-Technik
7. Mittig angebrachte Deichsel
8. Elektrischer Notaus-Taster
9. Rampenstartfunktion
10. Antriebsrad, Stützrad und Lasträder aus Vulkollan
11. Single-Lasträder (1,2 und 1,4 t), Tandem-Lasträder (1,6 t)
12. Stabiles Chassis mit 8 mm starkem Rammschutz aus Stahl
13. Leicht abnehmbare Stahlverkleidung
14. Einfacher Batteriezugang durch aufklappbare Batterieabdeckung
15. Schutzscheibe aus Plexiglas
16. Batteriefach 250 Ah nach DIN
17. Batterieanschluss DIN 160A
18. Isolierte Steckverbinder von Deutsch

Zusatzausstattung

1. Elektronische Lenkung mit Drehstrommotor (AC)
2. Batteriefach 375 Ah
3. Batterie-Ausrollfunktion (rechte Seite in Richtung Gabel voraus)
4. Integriertes Ladegerät (nur mit Batterie-Aushub)
5. Batteriestecker SBE 160 rot/SB 175 rot/SB 175 grau
6. Antriebsrad aus Gummi oder Supertrac
7. Tandem-Lasträder (1,2 und 1,4 t)

8. Stark belastbare Zwillings-Stützräder
9. Optionen für Gabellänge und -spreizung
10. 1200 mm hohes Lastschutzgitter
11. Schlüsselschalter oder PIN-Code Zugangsmodul
12. Kühlhausausführung
13. InfoLink®-Vorbereitung
14. Work Assist Befestigungsstange
15. Work-Assist-Zubehör
 - Stautaschen
 - Scannerhalterung
 - Mittlere und große Klemmbretter
 - Getränkehalter
16. Mastschutzgitter
17. Blinklicht
18. Fahralarm
19. Geregelte 12 V Stromversorgung
20. 24 V Stromversorgung
21. Sonderfarbe

Elektrische Anlage/Batterie

24 Volt-System mit Nennbatteriekapazitäten von 250 bis 375 Ah, Steuerung über die umfassende Systemsteuerung Access 1 2 3 von Crown. Kräftige Beschleunigung und volle Kontrolle bei jeder Geschwindigkeit durch den nahezu wartungsfreien Crown Drehstrom-Fahrmotor. Überwachung von Funktionsparametern durch Sensoren, unter Anderem Lenkung, Lastgewicht, Höhe, Fahrmodus und Geschwindigkeit um die Betriebseinstellungen automatisch auf die Bedingungen abzustimmen.

Antriebseinheit

Die solide Antriebseinheit verfügt über einen 8 mm starken Rammschutz, der den Antrieb und die Stützradkomponenten schützt. Abnehmbare Stahlverkleidungen rundum sorgen dafür, dass die innenliegenden Bauteile vor Stößen geschützt werden und zugleich für Wartungsarbeiten leicht zugänglich sind. Der Crown Drehstrom-Antriebsmotor und die geräuscharme Getriebeeinheit mit gusseisernem Gehäuse liefern verlässliche Antriebsleistung.

Fahrerstand und Bedienungselemente

In die ES 4000 Serie wurden zahlreiche Konstruktionsmaßnahmen zur Verbesserung des Fahrkomforts und der Produktivität integriert. Die mittig angebrachte X10 Deichsel ermöglicht die simultane Betätigung aller Funktionen mit nur einer Hand.

Zwischen Bediener und Antriebs-einheit ermöglicht sie genügend Sicherheitsabstand ein, sogar bei 90° Deichseleinschlag. Ein ergonomischer Vorwärts-/ Rückwärts-Flügelschalter ermöglicht präzises Manövrieren. Die mit Urethan überzogenen Griffe wirken kälte-sowie schwingungsdämpfend. Leicht zu betätigende Huptaster sind in die Griffe integriert.

Durch den Fahrgeschwindigkeits-wahlschalter kann zwischen zwei voreingestellten Fahrprofilen ausgewählt werden. Je nach Erfahrung oder Einsatzerfordernis kann der Bediener ein entsprechen-des Leistungsprofil wählen. Die elektronische Lenkung verbessert die Manövrierfähigkeit und das Fahrverhalten, auch bei schweren Lasten.

Lasten lassen sich mit der Proportionalhub und -senkfunktion leicht und präzise positionieren. Das schnelle Ansprechverhalten und die hohe Geschwindigkeit der geräuscharmen Hub- und Senk-funktionen sorgen in allen Einsatz-umgebungen für ein hohes Maß an Effizienz. Für den praktischen Einsatz unter besonders engen Platzverhältnissen ermöglicht der Sonderfahrbereich des ES 4000 bei fast vertikaler Deichselstellung ein sicheres und präzises Manövrieren mit Kriechgeschwin-digkeit. Dabei bleibt der Deichsel-griff auch während des Lenkens geschützt innerhalb der Geräte-kontur, sogar bei 90° Lenkeinschlag.

Umfassende Systemsteuerung mit Access 1 2 3®

Für optimale Leistung und Kontrolle sorgt die umfassende Crown Access 1 2 3 Technologie. Diese stellt eine Kommunikations-schnittstelle für Bediener und Wartungstechniker zur Verfügung, dient als intelligente Koordinations-stelle und stellt fortschrittliche Diagnosefunktionen zur Verein-fachung von Wartungsmaßnahmen zur Verfügung. Das Display bietet umfangreiche Diagnosewerkzeuge, damit Wartungstechniker die Ein- und Ausgänge während des Fahrzeugbetriebs aktiv überwachen können. Ein Laptop oder Wartungsterminal ist nicht notwendig. Vergangene Ereignis-codes einschließlich der letzten 16 Einträge lassen sich über das Display anzeigen.

Die Anzeige dient als bequeme Bedienschnittstelle, die den Fahrer über Veränderungen auf dem Laufenden hält, die die Fahrzeug-leistung beeinflussen (Betriebs-stunden, Batterie-Entladeanzeige, Bedienermeldungen, Wartungs-codes). Bei entsprechender Aktivierung hat der Fahrer die Auswahl aus drei Leistungsprofilen.

Die Leistungsoptimierung kann über die Anzeige aufgerufen werden, um die Fahrzeugleistung in bestimmten Anwendungsfällen oder auf besonderen Wunsch des Bedieners individuell einzustellen. Darüber hinaus stehen bis zu 25 PIN-Codes zur Vergabe an einzelne Bediener und gegebenenfalls auch zur Belegung mit einem der vorprogrammierten Leistungsprofile zur Verfügung.

e-GEN™ Bremsanlage

Die Leistung des drehmoment-starken Fahrmotors wird genutzt, um das Fahrzeug abzubremsen und in Stillstand zu halten, bis wieder ein Fahrbefehl gegeben wird; das trifft auch zu, wenn das Fahrzeug auf einem Gefälle eingesetzt wird.

Durch dieses System werden Einstellarbeiten und Verschleiß-stellen eliminiert und eine Wartungsfreiheit auf ganzer Linie erzielt. Eine automatische Feststellbremse schaltet sich ein, wenn das Fahrzeug zum Stillstand gebracht wird oder der Strom abgeschaltet wird.

Sicherheitsbestimmungen

Das Gerät entspricht den europä-ischen Sicherheitsbestimmungen. Die angegebenen Maße und Leistungsdaten können aufgrund von Fertigungstoleranzen unter Umständen leicht variieren. Die Leistung basiert auf einem Fahrzeug durchschnittlicher Größe und wird durch Gewicht, Zustand und Ausstattung des Fahrzeugs sowie der Bedingungen im Arbeitsbereich beeinflusst. Crown Produkte und Spezifikationen unterliegen etwaigen Änderungen, die jederzeit ohne Ankündigung durchgeführt werden können.

