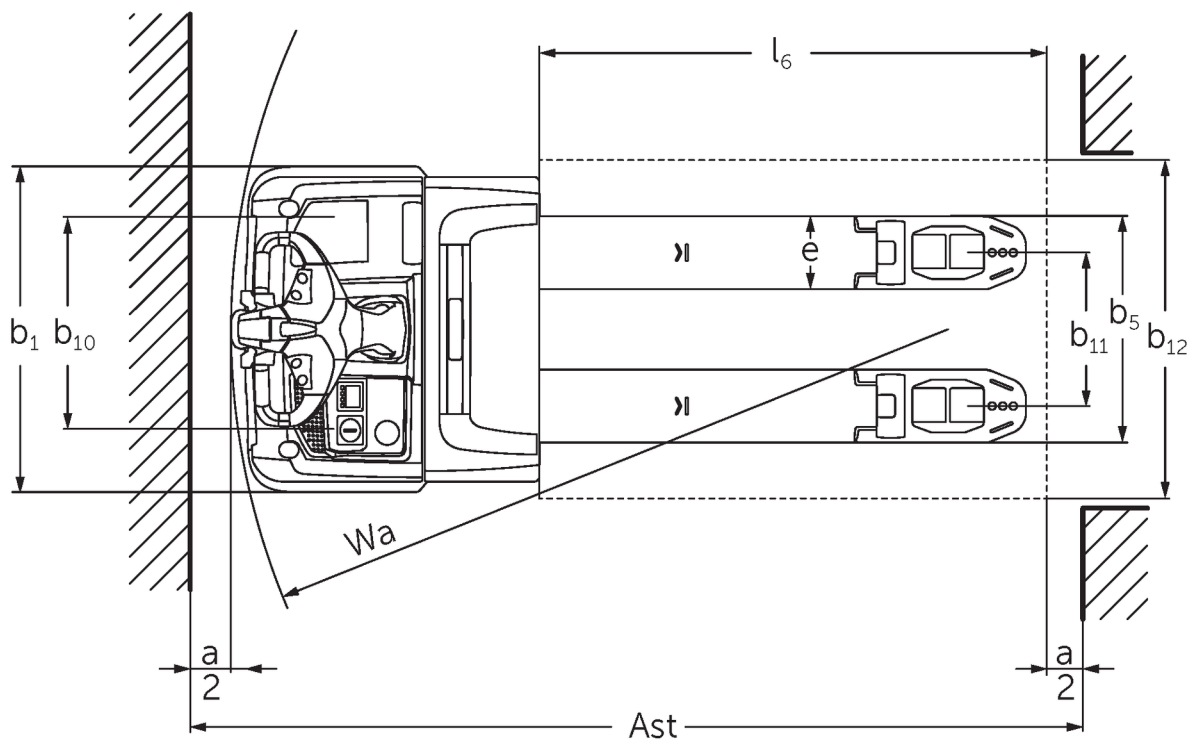
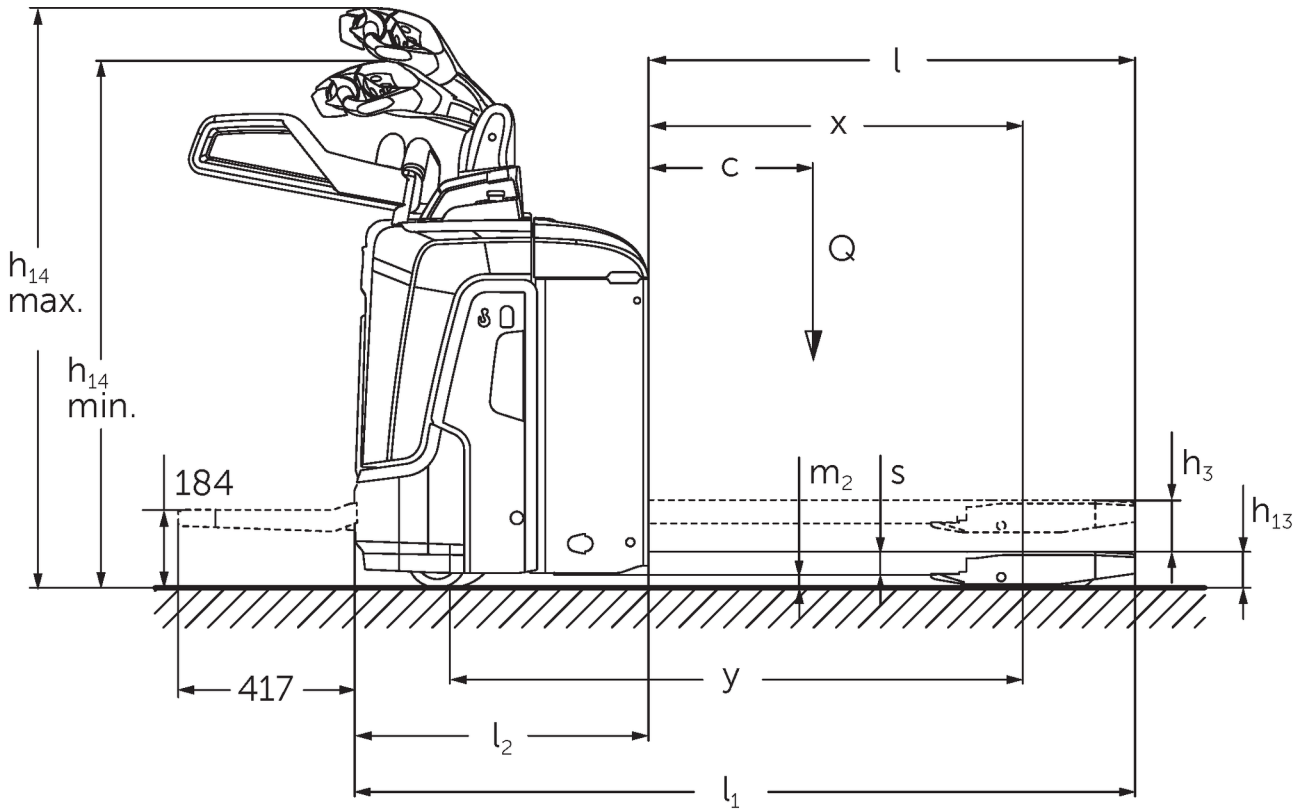




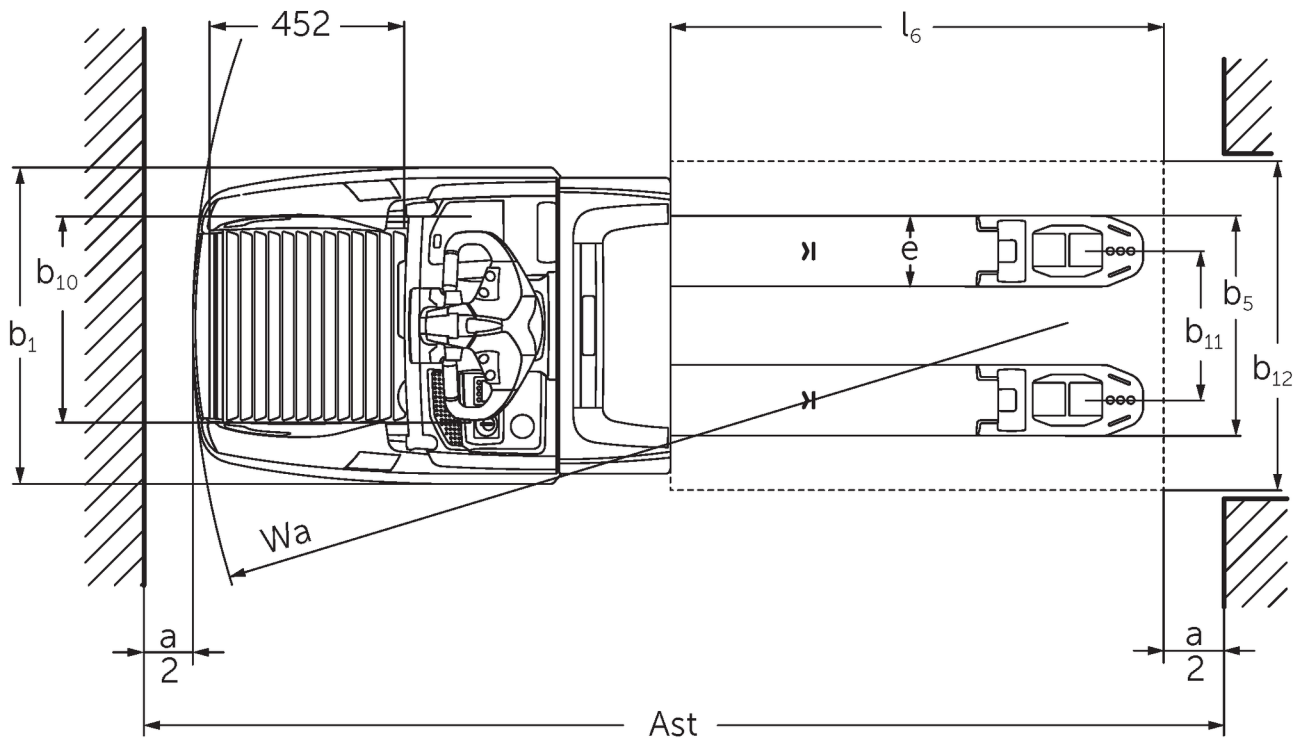
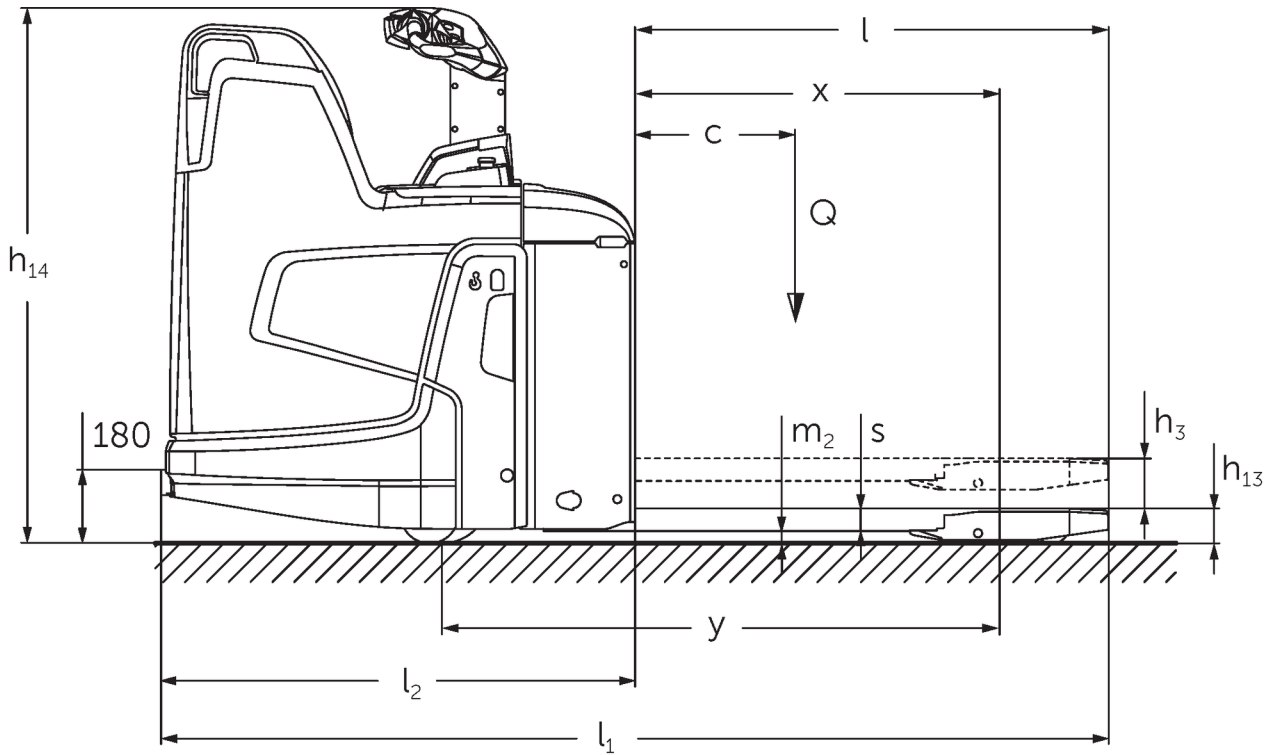
## **Transpaleta eléctrica de barra timón** **ERE 120 / 125 / 225 / 230**

**Altura de elevación: 122 mm / Capacidad de carga: 2000-3000 kg**

# ERE 120 / 125 / 225 / 230



# ERE 120 / 125 / 225 / 230



# Tabla VDI

Versión: 10/2019

			Jungheinrich								
			ERE 120 6km/h	ERE 125	ERE 225	ERE 225 drivePLUS	ERE 120 9 km/h	ERE 230	ERE 230 drivePLUS		
Marca distintiva	1.1	Fabricante (abreviatura)	Jungheinrich								
	1.2	Nomenclatura del fabricante									
	1.3	Grupo de tracción	Eléctrico								
	1.4	Manipulación	Barra timón								
	1.5	Capacidad de carga/carga	Q	kg	2.000	2.500		2.000	3.000		
	1.6	Distancia al centro de gravedad de la carga	c	mm	600						
	1.8	Distancia a la carga	x	mm	908						
	1.9	Distancia entre ejes	y	mm	1.378				1.450		
	Pesos	2.1	Peso propio		kg	400	404		400	424	
2.1.1		Peso propio (incl. batería)		kg	-				725		
2.2		Peso por eje con carga delante/detrás		kg	1.825 / 795	2.090 / 1.126		1.825 / 795	2.494 / 1.239		
2.3		Peso por eje sin carga delante/detrás		kg	138 / 474	159 / 550		138 / 474	160 / 565		
Ruedas/chasis	3.1	Bandajes	Vulkollan/PU + cuarzo/Vulkollan								
	3.2	Dimensiones de ruedas, delante		Ø 230 x 65	Ø 230 x 77		Ø 230 x 65	Ø 230 x 77			
	3.3	Dimensiones de neumáticos, detrás	Ø 85 x 110 / Ø 85 x 85				Ø 85 x 85				
	3.4	Ruedas adicionales	Ø 140 x 57								
	3.5	Ruedas, número delante/detrás (x = con tracción)	1x +2/2 oder 4				1x +2/4				
	3.6	Ancho de vía, delante	b <sub>10</sub>	mm	363						
	3.7	Ancho de vía, detrás	b <sub>11</sub>	mm	512						
Medidas básicas	4.4	Elevación (h <sub>3</sub> )	h <sub>3</sub>	mm	122						
	4.9	Altura de la empuñadura de barra timón en posición de marcha mín./máx.		mm	1.137 / 1.419						
	4.15	Altura bajada		mm	85						
	4.19	Longitud total	l <sub>1</sub>	mm	1.847				1.919		
	4.20	Longitud incluye dorsal de horquillas	l <sub>2</sub>	mm	697				769		
	4.21	Ancho total	b <sub>1</sub> / b <sub>2</sub>	mm	770						
	4.22	Dimensiones de horquillas	s/ e/l	mm	55 / 172 / 1.150						
	4.25	Ancho exterior sobre horquillas (medida 1), ancho sobre horquillas	b <sub>5</sub>	mm	535						
	4.32	Margen con el suelo, centro distancia entre ejes	m <sub>2</sub>	mm	30						
	4.34	Ancho de pasillo de trabajo (palet 1000x1200 transversal)	Ast	mm	1.919				2.166		
	4.34.1	Ancho de pasillo de trabajo (palet 800x1200 longitudinal)	Ast	mm	2.189				2.216		
	4.35	Radio de giro	W <sub>a</sub>	mm	1.625				1.725		
Prestaciones	5.1	Velocidad de marcha con/sin carga		km/h	6 / 6	9 / 9	9.5 / 12.5	9.5 / 14	8 / 9	6 / 12.5	6 / 14
	5.2	Velocidad de elevación con/sin carga		m/s	0.04 / 0.04	0.05 / 0.07		0.04 / 0.04	0.05 / 0.07		
	5.3	Velocidad de descenso con/sin carga		m/s	0.05 / 0.04	0.05 / 0.05		0.05 / 0.04	0.05 / 0.05		
	5.8	Capacidad de rampa máx. con/sin carga		%	5 / 7	8 / 16				6 / 16	
	5.10	Freno de servicio			generador						

Motor eléctrico/sistema electrónico	6.1	Motor de tracción, potencia S2 60 min	kW	2	2.8	3.2	2	2.8	3.2
	6.2	motor de elevación, potencia con S3	kW	1.2	2.2		1.2	2.2	
	6.3	Batería según DIN 43531/35/36	B	-					B
	6.4	Tensión de batería/capacidad nominal	V / Ah	24 / 250					24 / 375
	6.5	Peso de la batería	kg	230					297
	6.6.1	Consumo energético según ciclo EN	kWh/h	0.40	0.35	0.39	0.43	-	
	6.6.2	Equivalente CO2 según EN16796	kg/h	0,22	0,19	0,21	0,23	-	
	6.7	Rendimiento en el despacho de mercancías	t/h	114	156	184	222	142	-
	6.8	Consumo energético con máx. rendimiento en la expedición de mercancías	kWh/h	0.74	1.18	1.29	1.89	1.11	-
Otros	10.7	Nivel sonoro según EN12053, al oído del conductor	dB (A)	63	64	67	63	64	67

- Esta hoja técnica conforme a la directiva VDI 2198 indica sólo los valores técnicos del equipo estándar. Un bandaje diferente, otros mástiles de elevación, dispositivos adicionales, etc, pueden dar otros valores.

- 1.8: 1.9: 4.33: 4.35: Sección de carga bajada: + 56mm - 2.1: con extracción lateral de la batería: + 25 kg - 4.19: 4.20: 4.33: 4.34: Con plataforma bajada: + 416 mm; con plataforma compacta: + 357 mm; con plataforma en L: + 478 mm, con plataforma alargada: + 472mm - 4.19: 4.20: 4.33: 4.34: con extracción lateral de la batería: M - L/M extracción lateral de la batería + 72mm; L - L extracción lateral de la batería + 53mm - 4.34: Diagonal según VDI: + 205mm - 4.33: Diagonal según VDI: + 369 mm - 4.35: Radio de giro en marcha lenta para ERE 225 1695 mm, para ERE 230 1725 mm - 5.1: ERE 230: 9,5 km/h con carga de 2,5 t - otras medidas disponibles



**Jungheinrich de España, S.A.U.**

C/ Sierra Morena, 5  
Área Empresarial Andalucía  
28320 Pinto (Madrid)  
Línea de atención al cliente  
Teléfono 902 120 895

Línea de atención al cliente  
Teléfono 902 120 895

info@jungheinrich.es  
www.jungheinrich.es

Jungheinrich de España S.A.U. y las  
fábricas alemanas de Norderstedt  
Moosburg y Landsberg están  
certificadas.

ISO 9001  
ISO 14001

Las carretillas de Jungheinrich cumplen  
los requisitos de seguridad europeos.



 **JUNGHEINRICH**

The Jungheinrich logo, featuring a red upward-pointing arrow above the word 'JUNGHEINRICH' in a bold, black, sans-serif font.