

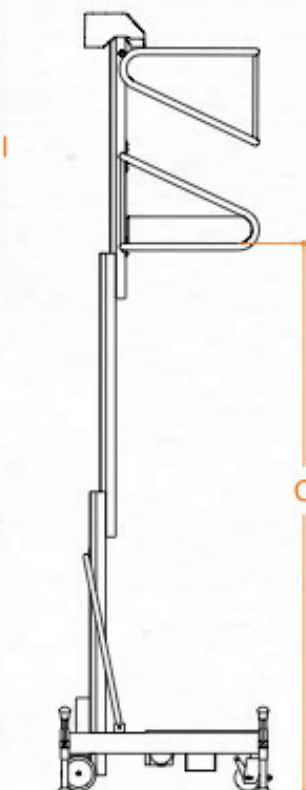
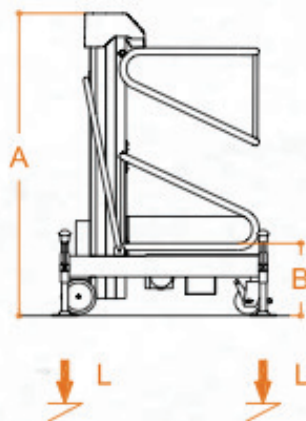
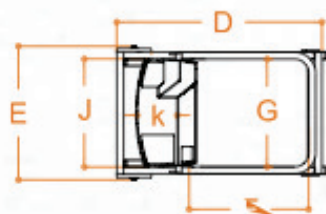
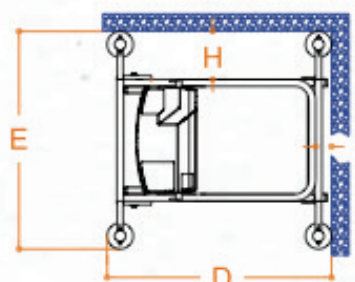
ELEVAH 50®

Technische Detail der Maschine



Beschreibung	Ohne Ausleger	Mit Auslegern
Tragfähigkeit max.	200 kg	
Zahl der Personen	1	
Anwendung	Interne	
Tragfähigkeit des Ablagefach	20 kg	
Eigengewicht	206 kg.	224 kg
Ausführung	24 V	
2 x 12 V Batterien – 44 A	GEL	
Ladegerät	110 V - 220 V	
Laufräder Abmessungen	ø200 x 50 mm	
Lenkrollen Abmessungen	ø150 x 45 mm	
Höchstgeschwindigkeit Aufstieg	0,15 m/s	
Höchstgeschwindigkeit Abstieg	0,15 m/s	
Manueller Schub abfahrend	6 Kg	
Manueller Schub im Gang	3 Kg.	

A	Höhe im Ruhezustand	1730 mm	
B	Plattformhöhe min.	400 mm	
C	Plattformhöhe max.	1795 mm	3075 mm
D	Grundmaße	1187 mm	1297 mm
E		770 mm	1252 mm
F	Interne Korbabmessungen	638 mm	
G		620 mm	
H	Maximale Entfernung des	0 mm	275 mm
I	Korbes	0 mm	90 mm
J	Ablagefach	620 mm	
K		230 mm	
L	Druck pro Rad mit voller Last (*)	2 kN	2,1 kN



- Maximaler Druck: das Gewicht der Plattform zuzüglich der maximalen Last auf dem Korb sind nur auf einer Seite verteilt. (Die Last ist vollständig asymmetrisch).



Gemäß EN280 zertifiziert nach CE vom Tüv Süd ausgestellt.
Genehmigung für innen Gebrauch in Abwesenheit von Wind.