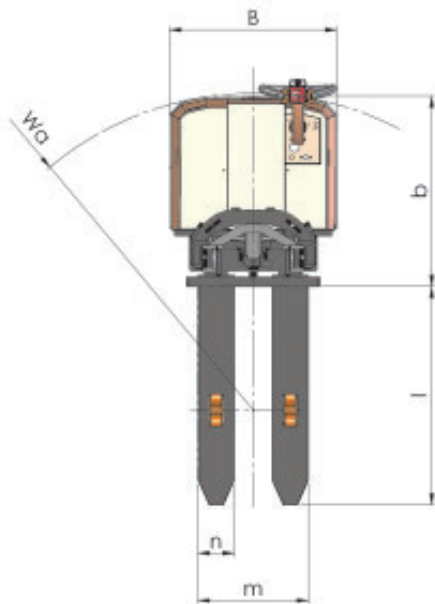
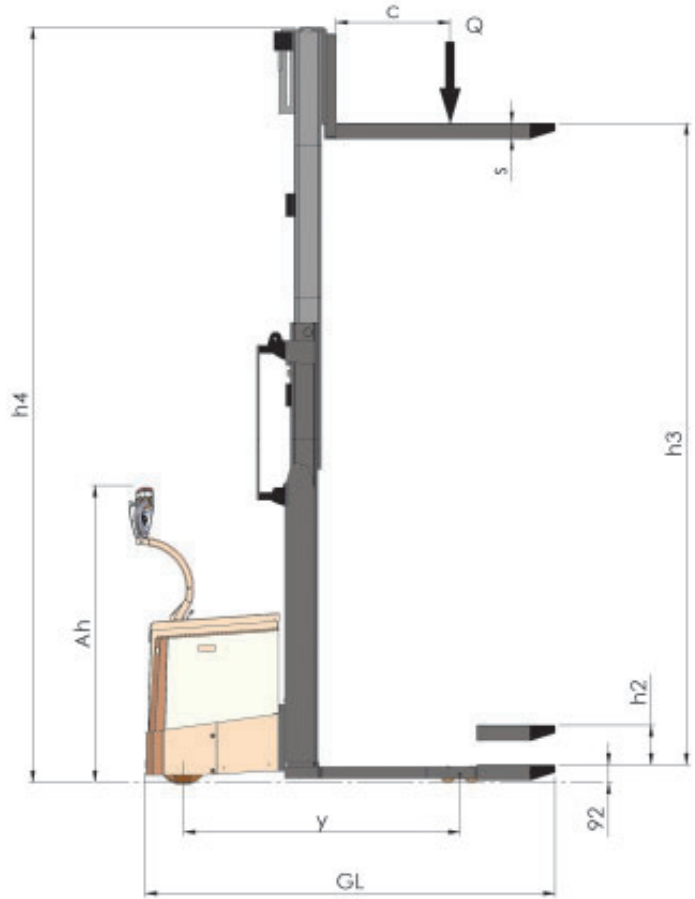


**ELEKTRO-GEH-  
GABEL-HOCHHUBWAGEN**

EGV

20/25/30/35/40



1.1 Serie								
1.2 Typ		Typenzeichen des Herstellers	EGV 20	EGV 25	EGV 30	EGV 35	EGV 40	
Kennzeichen	1.3 Tragfähigkeit	Q bei Standardhubhöhe	kg	2000	2500	3000	3500	4000
	1.4 bei Lastschwerpunkt	c = LSP Abstand	mm	600	600	600	600	600
	1.6 Fahrtrieb	Diesel, Gas, Elektro		E	E	E	E	E
	1.7 Lenkungsart	Hand-, Geh-, Stand-, Sitzlenkung		Geh	Geh	Geh	Geh	Geh
	1.8 Bereifung	PA = Polyamid / PU = Polyurethan		PU	PU	PA / PU	PA / PU	PA / PU
Abmessungen	1.9 Räder (x = angetrieben)	Anzahl Lastseite/Fahrerseite	Stück	4/2 (1x)	4/2 (1x)	4/2 (1x)	4/2 (1x)	4/2 (1x)
	2.1 Hubgerüst	h3=Nutzhub Standard/max.	mm	1600-5500	1500-6500	1500-6500	1500-6500	1500-5000
	2.21 Gabelquerschnitt	s/n = Dicke/Breite	mm	80/190	80/190	80/190	80/190	80/190
	2.22 Gabellänge	l =	mm	1150	1150	1150	1150	1150
	2.24 Gabelbreite	m =	mm	580	580	580	580	580
	2.32 Maße über alles	Ah = Höhe über Aufbau	mm	1565	1565	1565	1565	1565
	2.33	b = Vorbaumaß	mm	1000	1100	1100	1100	1150
	2.35	B = Rahmenbreite	mm	880	880	880	880	880
	2.36	Bodenfreiheit (unter Hubmast)	mm	20	20	20	20	20
	2.39	GL = Gesamtlänge (bei Simplexmast)	mm	2150	2250	2250	2250	2298
Gew.	2.51 Wenderadius	Wa = (bei Simplexmast)	mm	1620	1710	1710	1710	1770
	2.52 Arbeitsgangbreite	AST = (bei Simplexmast)	mm	2350	2450	2450	2450	2498
	3.1 Eigengewicht	inkl. Batterie	ca. kg	1570	1790	1790	1845	2080
Leistungen	3.2 spez. Bodendruck	incl. Nennlast (statisch)	N/cm <sub>2</sub>	195	230	260	290	330
	4.1 Standsicherheit	nach CE-Richtlinie	ja/nein	ja	ja	ja	ja	ja
	4.21 Geschwindigkeiten	Fahren mit / ohne Nennlast	km/h	5 / 6	5 / 6	5 / 6	5 / 6	5 / 6
	4.22	Heben mit / ohne Nennlast	m/s	0,17/0,20	0,15/0,15	0,12/0,15	0,10/0,15	0,07/0,10
	4.23	Senken mit / ohne Nennlast	m/s	- 0,25	- 0,25	- 0,25	- 0,25	- 0,25
Fahrwerk	4.31 Steigvermögen	max. mit / ohne Nennlast	%	6 / 10	6 / 10	6 / 10	6 / 10	6 / 10
	5.11 Bereifung	Anzahl Lastseite/Fahrerseite	Stück	4 / 2	4 / 2	4 / 2	4 / 2	4 / 2
	5.12	Abmessungen Lastseite	mm	85 x 60	85 x 60	85 x 60	85 x 60	85 x 60
	5.13	Abmessungen Fahrerseite / Antrieb	mm	260 x 95	260 x 95	260 x 95	260 x 95	260 x 95
	5.14	Abmessungen Fahrerseite / Stützrolle	mm	150 x 50	150 x 50	150 x 50	150 x 50	150 x 50
	5.2 Radstand	y =	mm	1362	1452	1452	1452	1492
	5.41 Betriebsbremse			generatorisch	generatorisch	generatorisch	generatorisch	generatorisch
	5.42 Feststellbremse			elektro-mechanisch	elektro-mechanisch	elektro-mechanisch	elektro-mechanisch	elektro-mechanisch
Antrieb	6.11 Batterie	Spannung / Kapazität	V/Ah	24 / 345	24 / 345	24 / 345	24 / 345	24 / 345
	6.12	Minimalgewicht	kg	300	300	300	300	300
	6.21 Elektromotoren	AC - Fahrmotor (S2=60 min)	kW	2	2	2	2	2
	6.22	Hubmotor	kW	4,5	4,5	4,5	4,5	4,5
	6.23	Lenkmotor	kW	0,4	0,4	0,4	0,4	0,4
	6.31 Schaltung	Art		MOS-FET	MOS-FET	MOS-FET	MOS-FET	MOS-FET
	6.32	Schaltstufen vorwärts/rückwärts		stufenlos	stufenlos	stufenlos	stufenlos	stufenlos
	6.4 Getriebe	Art		Stirn- Kegelrad	Stirn- Kegelrad	Stirn- Kegelrad	Stirn- Kegelrad	Stirn- Kegelrad
	6.5 Arbeitsdruck	für Anbaugeräte	bar	180	180	180	180	180

Technische Änderungen vorbehalten! Alle Angaben beziehen sich auf den aktuellen Stand der Entwicklung

08.03.2006