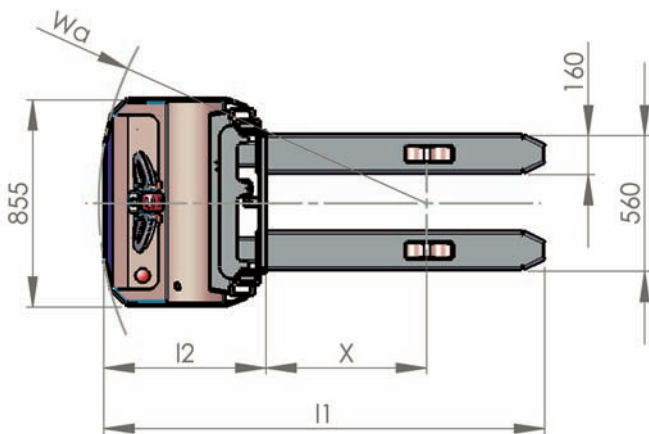
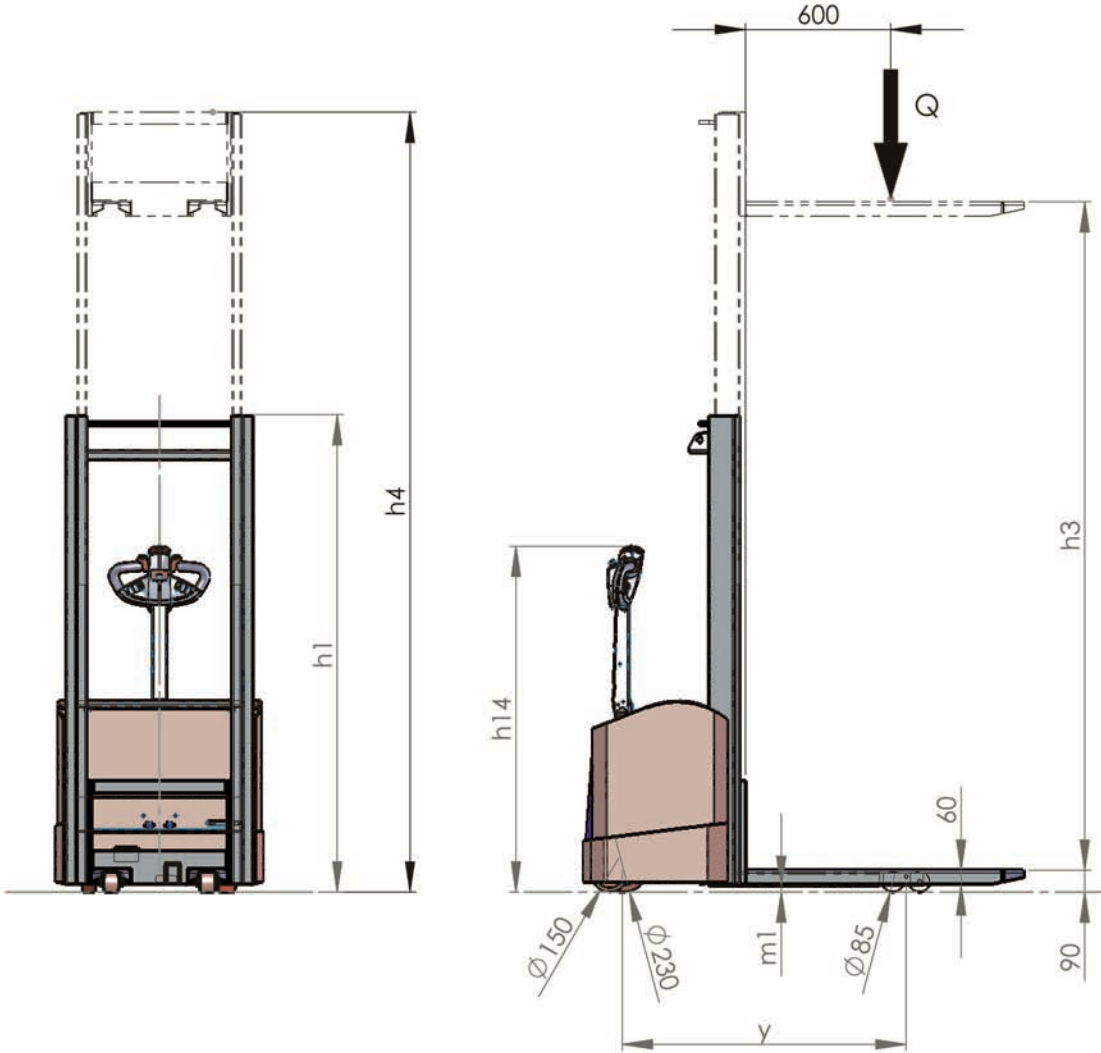


EGV

10/12



Serie		EGV 10/16	EGV 10/25	EGV 10/28	EGV 10/30	EGV 10/35	EGV 12/16	EGV 12/25	EGV 12/28	EGV 12/30	EGV 12/35
Typenzeichen des Herstellers		Mono	Teleskop	Teleskop	Teleskop	Teleskop	Mono	Teleskop	Teleskop	Teleskop	Teleskop
1.2	Mast	E	E	E	E	E	E	E	E	E	E
1.3	Fahrtrieb	Diesel, Gas, Elektro,									
1.4	Bedienung	Hand-, Geh-, Stand-, Sitzlenkung	Geh	Geh	Geh	Geh	Geh	Geh	Geh	Geh	Geh
1.5	Tragfähigkeit/Last	Q (t)	1000	1000	1000	1000	1200	1200	1200	1200	1200
1.6	Lastschwerpunktstand	c = LSP Abstand	mm	600	600	600	600	600	600	600	600
1.8	Lastabstand	x	mm	665	665	665	680	655	655	655	655
1.9	Radstand	y	mm	1175	1175	1175	1175	1175	1175	1175	1175
2.1	Eigengewicht	inkl. Batterie	ca. kg	510	670	690	710	770	790	810	820
2.2	Achslast mit Last	antriebsseitig/lastseitig	kg	470/1040	535/1135	545/1145	550/1150	565/1155	625/1345	635/1355	640/1360
2.3	Achslast ohne Last	antriebsseitig/lastseitig	kg	380/120	480/190	490/200	495/205	510/210	560/210	570/220	575/225
3.1	Bereifung	PA=Polyamid / PU=Polyurethan		Polyamide	Polyamide	Polyamide	Polyamide	Polyamide	Polyamide	Polyamide	Polyamide
3.2	Reifengröße	antriebsseitig	mm	230x70	230x70	230x70	230x70	230x70	230x70	230x70	230x70
3.3	Reifengröße	lastseitig	mm	85x60	85x60	85x60	85x60	85x60	85x60	85x60	85x60
3.4	Zusatzräder (Abmessungen)		mm	150x50	150x50	150x50	150x50	150x50	150x50	150x50	150x50
3.5	Räder	Anzahl vorn/hinten (x=angetrieben)		4/2 (1x)	4/2 (1x)	4/2 (1x)	4/2 (1x)	4/2 (1x)	4/2 (1x)	4/2 (1x)	4/2 (1x)
3.6	Spurweite	antriebsseitig b10	mm	522	522	522	522	522	522	522	522
3.7	Spurweite	lastseitig b11	mm	400	400	400	400	400	400	400	400
4.2	Höhe Hubgerüst,	h1	mm	1970	1670	1820	1920	1980	1670	1820	1920
	eingefahren										
4.3	Freihub	h2	mm	-	-	-	-	-	-	-	-
4.4	Hub	h3	mm	1510	2410	2710	2910	3410	1510	2410	2710
4.5	Höhe Hubgerüst,	h4	mm	1980	2880	3180	3380	3880	1980	2880	3180
	ausgefahren										
4.9	Höhe Deichsel	in Fahrstellung min./max. h14	mm	940/1430	940/1431	940/1432	940/1433	940/1434	940/1435	940/1436	940/1437
4.15	Gabelhöhe gesenkt	h13	mm	90	90	90	90	90	90	90	90
4.19	Gesamtlänge	l1	mm	1795	1820	1820	1820	1820	1805	1830	1830
4.20	Länge einschli.	l2	mm	645	670	670	670	670	655	680	680
	Gabelrücken										
4.21	Gesamtbreite	b1b2	mm	855	855	855	855	855	855	855	855
4.22	Gabelzinkenmaße	slell	mm	60/160/1150	60/160/1150	60/160/1150	60/160/1150	60/160/1150	60/160/1150	60/160/1150	60/160/1150
4.24	Gabelträgerbreite	b3	mm	490	490	490	490	490	490	490	490
4.25	Gabelaußenabstand	b5	mm	560	560	560	560	560	560	560	560
4.31	Bodenfreiheit m.	m1	mm	23	23	23	23	23	23	23	23
	Last u. Hubgerüst										
4.32	Bodenfreiheit	m2	mm	23	23	23	23	23	23	23	23
	Mitte Radstand										
4.34	Arbeitsgangbreite bei	(Pal. 800 x 1200 mm) quer Ast	mm	1995	2020	2020	2020	2020	2005	2030	2030
4.35	Wenderadius	Wa	mm	1365	1365	1365	1365	1365	1365	1365	1365
5.1	Fahrgeschwindigkeiten	mit/ohne Last	km/h	5,7/5,9	5,7/5,10	5,7/5,11	5,7/5,12	5,7/5,13	5,7/5,14	5,7/5,15	5,7/5,17
5.2	Hubgeschwindigkeiten	mit/ohne Last	m/s	6,8/4,0	6,8/4,0	6,8/4,0	6,8/4,0	6,8/4,0	6,8/4,0	6,8/4,0	6,8/4,0
5.7	Steigfähigkeit	mit/ohne Last	%	3,6/15	3,6/15	3,6/15	3,6/15	3,6/15	3,6/15	3,6/15	3,6/15
5.10	Betriebsbremse		generatorisch	generatorisch	generatorisch	generatorisch	generatorisch	generatorisch	generatorisch	generatorisch	generatorisch
6.1	AC-Fahrmotor, Leistung	S2 60 min.	kW	0,6	0,6	0,6	0,6	0,6	0,6	0,6	0,6
6.2	Hubmotor, Leistung bei	S3 15%	kW	2,2	2,2	2,2	2,2	2,2	2,2	2,2	2,2
6.3	Batterie nach		nein	nein	nein	nein	nein	nein	nein	nein	nein
6.4	Batteriespannung,	K5	V/Ah	24/125	24/125	24/125	24/125	24/125	24/125	24/125	24/125
	Nennkapazität										
6.5	Batteriegewicht +/- 5 %		kg	65	65	65	65	65	165	165	165
8.1	Fahrsteuerung	Art									
8.4	Schalldruckpegel n.	Fahrrohr dB (A)		< 70	< 70	< 70	< 70	< 70	< 70	< 70	< 70
	EN 12053,										



Genkinger-HUBTEX GmbH
 Postfach 1120 · 72521 Münsingen
 Tel. +49-7381-186-0 · Fax +49-7381-186-44
 info@genkinger-hubtex.com · www.genkinger-hubtex.com