

PELLES SUR CHENILLES VOLVO

# ECR145D, ECR235D

14.4-16.8 t 114 hp | 23.7-27.6 t 173 hp



# LA PASSION DE LA PERFORMANCE.

Chez Volvo Construction Equipment, nous ne nous contentons pas de construire d'excellentes machines. Nous avons à coeur de développer des produits et des services qui décupleront votre productivité. Réduire vos coûts et accroître vos profits fait partie de nos objectifs prioritaires. En tant que membre du groupe Volvo, nous nous passionnons pour les solutions innovantes qui vous permettront d'en faire davantage.

## Vous offrir plus de rentabilité

« Faire plus avec moins » est une marque distinctive de Volvo Construction Equipment. Nous allions depuis toujours productivité élevée avec longévité, basse consommation et facilité d'utilisation. En matière de réduction des coûts d'exploitation, Volvo se place très loin devant.

## Répondre à vos besoins

Une grande part de notre travail de Recherche & Développement consiste à créer des solutions spécifiques aux problèmes particuliers de différentes applications professionnelles. L'innovation implique souvent de la haute technologie mais ce n'est pas une obligation.



Quelques-unes de nos meilleures idées sont très simples parce qu'elles sont basées sur une compréhension claire et profonde du travail quotidien de nos clients.

## 175 ans d'expérience

Au fil des années, Volvo a ainsi produit des solutions qui ont révolutionné la manière de travailler avec des engins de chantier. Volvo, plus qu'aucune autre marque, est synonyme de sécurité. Protéger l'opérateur ainsi que ceux qui travaillent à proximité de la machine et minimiser notre impact sur l'environnement sont des valeurs traditionnelles qui régissent plus que jamais la conception de nos produits.

## Nous sommes à vos côtés

Volvo se distingue par l'excellence de son assistance et la compétence de ses collaborateurs. Et comme nous sommes une entreprise véritablement mondiale, nous nous tenons en permanence à la disposition de nos clients pour leur fournir une assistance rapide et efficace où qu'ils se trouvent.

La performance est notre passion.



Volvo Trucks



Renault Trucks



Mack Trucks



UD Trucks

Volvo Buses

Volvo Construction Equipment

Volvo Penta

Volvo Aero

Volvo Financial Services

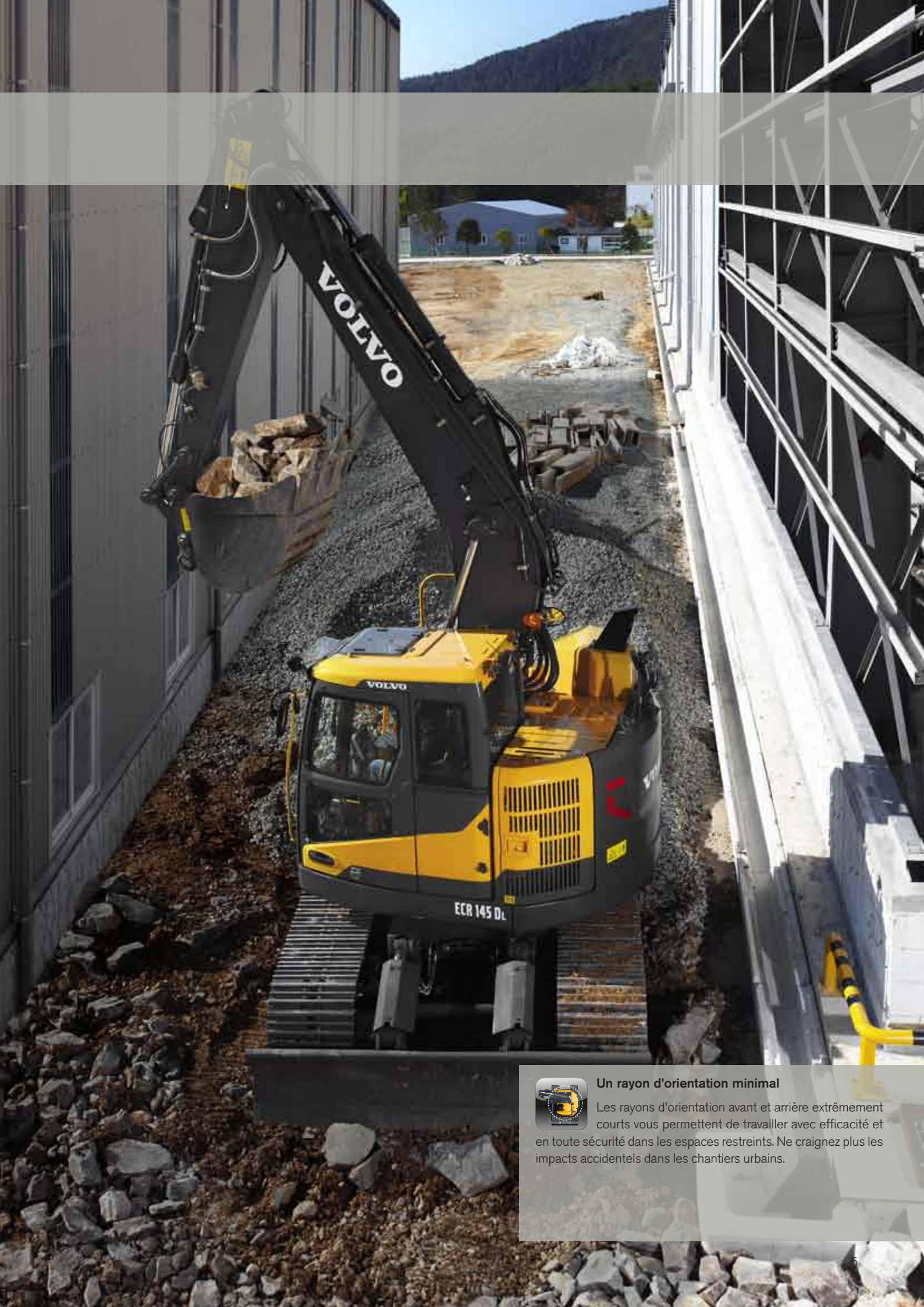
# AUCUN CHANTIER NE VOUS RÉSISTERA.

Découvrez une nouvelle productivité avec ces pelles à rayon d'orientation court, idéales pour manoeuvrer et travailler dans les espaces exigus. Elles vous offrent une stabilité et une profondeur de fouille exceptionnelles. Avec Volvo, vous en ferez plus.



## Un gabarit compact

Ces machines se distinguent par leur longueur de tourelle réduite, comparée à celle des pelles sur chenilles ordinaires. Vous disposez pourtant d'autant de stabilité, de force d'excavation et de capacité de levage qu'avec une pelle conventionnelle. Et pour faciliter au mieux leur utilisation, le pivot de flèche est placé dans l'axe de la tourelle.



#### Un rayon d'orientation minimal

Les rayons d'orientation avant et arrière extrêmement courts vous permettent de travailler avec efficacité et en toute sécurité dans les espaces restreints. Ne craignez plus les impacts accidentels dans les chantiers urbains.

# CONÇUES POUR UNE EFFICACITÉ MAXIMALE.



## Des moteurs à haut rendement

Les moteurs turbo diesel Volvo Etape III phase B se distinguent par leur rendement énergétique : ils délivrent plus de puissance tout en consommant moins de carburant. Abaissez votre coût d'exploitation tout en réduisant les émissions polluantes. Profitez d'une efficacité maximale dans le respect de l'environnement.

Leur excellent rendement énergétique constitue un des points forts majeurs des Volvo ECR145D et ECR235D. Elles sont équipées de moteurs Etape III phase B, d'un système hydraulique à haute performance et du mode ECO. Elles offrent des mouvements rapides et des forces d'excavation accrues tout en affichant une consommation de carburant plus basse que jamais. Avec Volvo, vous gagnez du temps et de l'argent.

#### Régénération

La suie retenue par le filtre à particules est oxydée toutes les huit heures, en fonction du travail effectué par la machine. Le processus de régénération Volvo est contrôlé par l'opérateur. Il ne dure que 25 minutes et n'a aucune incidence sur l'utilisation, les performances ou la productivité de la machine. La régénération peut être reportée par l'opérateur si l'environnement de travail ne s'y prête pas.

#### Mode ECO

Le mode ECO Volvo fait appel à une technologie sophistiquée de régulation électronique des pompes afin d'obtenir un rendement énergétique maximal. Il peut être combiné avec chacun des modes de travail prédéfinis et n'entraîne aucune baisse de performance dans la plupart des applications.



#### Mise au ralenti automatique

Ce système ramène automatiquement le régime moteur au ralenti lorsqu'aucune commande n'est actionnée pendant une durée déterminée (de 3 à 20 secondes). Cet intervalle de temps se règle au moyen de l'écran interactif du contrôleur I-ECU. Le ralenti automatique contribue à réduire la consommation de carburant et le coût de fonctionnement de la machine.

#### Modes de travail

Afin d'offrir les meilleures performances et un rendement optimal en toutes circonstances, les pelles Volvo disposent de différents modes de travail prédéfinis. Choisissez en un instant le mode de travail et la plage de régime qui conviennent au mieux à la tâche à accomplir.

# PLUS PUISSANTES. PLUS RAPIDES.

Volvo sait qu'il vous faut des machines qui donnent le maximum, jour après jour et année après année. Avec leurs forces d'excavations impressionnantes et leurs différents modes de travail, les Volvo ECR145D et ECR235D conviennent idéalement à l'excavation de matériaux durs et compacts. Leur système hydraulique à haut débit assure des cycles de travail particulièrement rapides. Faites confiance à Volvo pour accroître votre productivité.

## Mode ralenti "I"

Afin de réduire la consommation de carburant et l'impact sur l'environnement, l'opérateur choisira le régime rapide du mode "I" pour le ralenti automatique, tout spécialement lors du chargement de camions. Le régime lent du mode "I" conviendra pour mettre le moteur en température au démarrage et pour le laisser refroidir avant de l'arrêter.



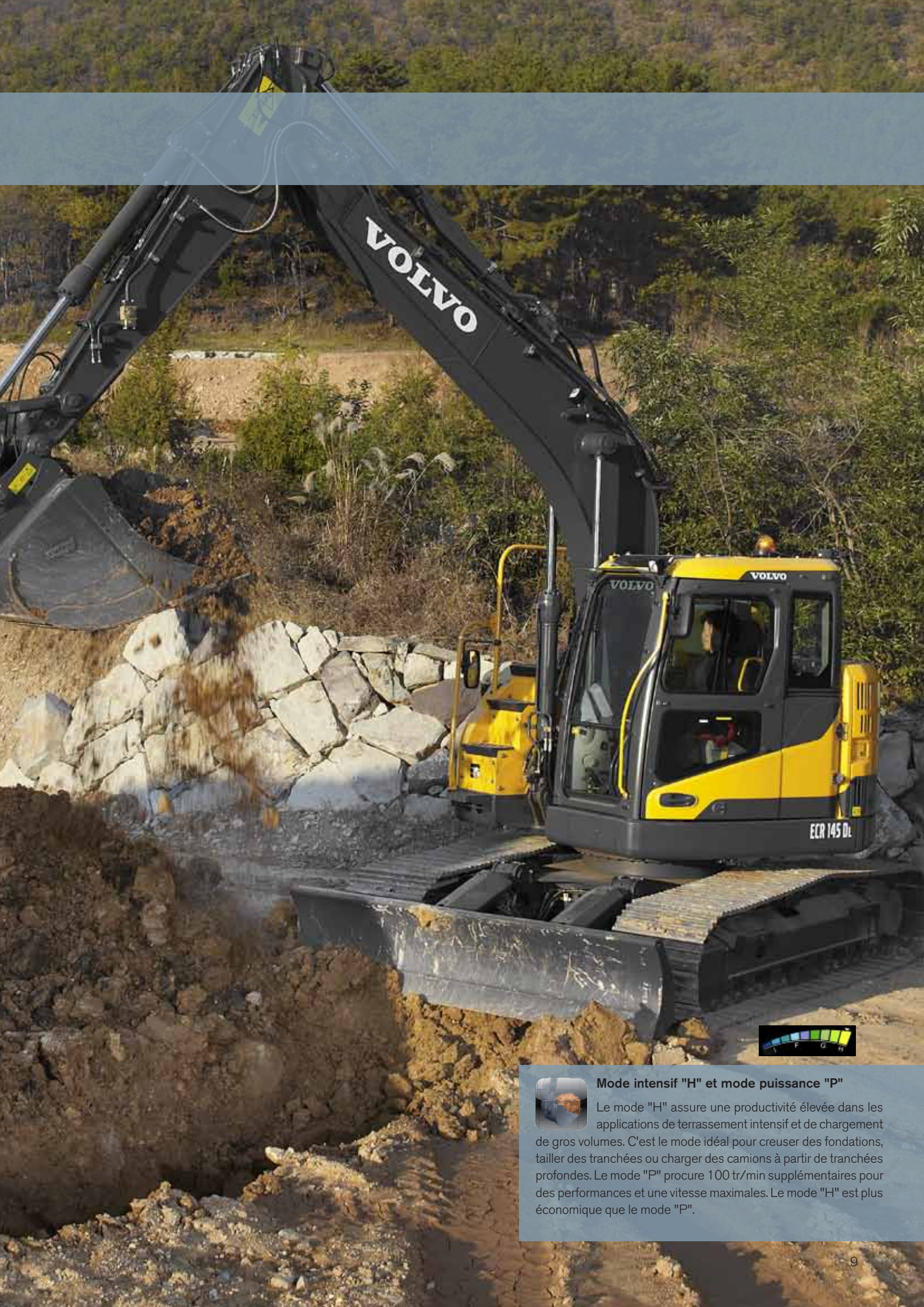
## Mode levage "F"

Le mode levage fournit une pression hydraulique élevée, identique à celle de la fonction Power boost, pour des capacités de levage optimales. Ce mode est également recommandé pour les travaux de nivelage de précision.

## Mode général "G"

Le mode "G" comporte trois niveaux de régime moteur. Le niveau le plus élevé permet d'économiser du carburant tout en maintenant une bonne productivité dans les applications de fouille ou de chargement de camions. Le niveau moyen et le niveau inférieur sont utilisés pour les travaux de curage, de nivelage, de surfacage ou d'épandage qui requièrent des mouvements moins rapides.





#### Mode intensif "H" et mode puissance "P"

Le mode "H" assure une productivité élevée dans les applications de terrassement intensif et de chargement de gros volumes. C'est le mode idéal pour creuser des fondations, tailler des tranchées ou charger des camions à partir de tranchées profondes. Le mode "P" procure 100 tr/min supplémentaires pour des performances et une vitesse maximales. Le mode "H" est plus économique que le mode "P".

# TRAVAILLEZ SANS FATIGUE.



## La meilleure cabine du marché

Travaillez en toute sérénité : la cabine spacieuse, au profil arrondi Volvo est homologuée ROPS pour une sécurité totale, en cas de renversement de la machine. La porte coulissante et la console gauche relevable permettent d'entrer et sortir aussi souvent que nécessaire sans fatigue et sans effort inutile.

VOLVO

L'espace intérieur est un facteur crucial pour l'opérateur. C'est pourquoi Volvo a conçu un poste de conduite de première classe qui se distingue par son confort, sa sécurité et son excellente visibilité panoramique. L'opérateur y dispose d'un espace généreux aux jambes et de commandes ergonomiques qui tombent sous la main pour une productivité optimale sans fatigue. Confortablement installé dans la spacieuse cabine Volvo, vous contrôlez la situation sous tous les angles.

#### Ecran de contrôle I-ECU

Le grand écran couleur est clair et facilement lisible, quel que soit la luminosité ambiante. Un clavier permet à l'opérateur ou au technicien de maintenance d'interroger l'unité de contrôle pour afficher instantanément les paramètres de la machine ou utiliser la fonction d'auto-diagnostic. L'écran peut également afficher des images numériques (jusqu'à quatre à la fois).

#### Visibilité

Les montants fins et les larges surfaces vitrées ménagent une visibilité optimale en toutes directions. Le champ de vision dégagé favorise la productivité et contribue à la sécurité des personnes comme à celle du matériel.



#### Siège

Le siège grand confort choisi par Volvo absorbe les vibrations et possède neuf réglages différents pour que tous les opérateurs puissent l'ajuster à leur exacte convenance.

#### Panneaux de commande

Le clavier et les différents contacteurs sont regroupés à portée de main de l'opérateur. Il peut changer les réglages de la machine ou naviguer dans les menus de l'I-ECU sans avoir à se pencher ou se déplacer. C'est plus confortable et plus sûr.

# MOINS DE TEMPS D'ARRÊT - PLUS DE TEMPS DE TRAVAIL.



## Points de contrôle et d'entretien

De larges portes permettent d'accéder à la plupart des points de contrôle et d'entretien courant en restant au sol. Les filtres, les éléments à contrôler et les points de graissage ont été regroupés pour réduire les temps d'intervention et libérer plus vite la machine.

## Passerelles antidérapantes

Des plaques perforées antidérapantes permettent à l'opérateur et au technicien de maintenance de circuler en toute sécurité sur le dessus de la tourelle, y compris lorsqu'il pleut ou qu'il gèle.



#### Facilité d'entretien

Les points de graissage de la flèche et du balancier ont été regroupés à un emplacement aisément accessible. Dans le cadre d'une utilisation normale, il est recommandé de graisser ces éléments toutes les 50 heures. Grâce aux bagues étanches longue durée, cet intervalle peut toutefois être porté à 500 heures. La couronne d'orientation ne requiert un graissage qu'à intervalle de 250 heures.



#### Filtre à air

Le filtre à air à double cartouche est directement accessible. L'opérateur peut très facilement contrôler ou remplacer les éléments filtrants en restant au sol. La cartouche extérieure retient la majorité des particules de poussière. Elle peut être nettoyée jusqu'à cinq fois ou utilisée pendant une année. La cartouche intérieure garantit une propreté optimale de l'air et la sécurité du moteur.



#### Distributeur principal

Le distributeur principal est lui aussi facilement accessible en restant au sol pour minimiser les temps d'intervention.

# DES MACHINES AUX PERFORMANCES EXCEPTIONNELLES

Le jour où vous recevez votre nouvelle pelle sur chenilles Volvo à rayon court n'est que le début de votre partenariat avec Volvo. De l'assistance technique au système télématique CareTrack, Volvo vous propose un éventail complet de prestations et de services qui visent tous à accroître les profits que génère votre activité.

Volvo a conçu et construit vos machines. Personne n'est donc mieux placé que nous pour préserver leur condition et leurs performances. Pour tout ce qui concerne votre machine, il n'y a pas de meilleurs experts que les techniciens Volvo.

Nos techniciens emploient les méthodes de travail et les outils de diagnostic les plus modernes dont dispose notre branche de métier. Ils n'utilisent que des pièces d'origine Volvo afin de garantir la plus haute qualité de service. Consultez votre concessionnaire Volvo pour découvrir toute l'étendue des services après-vente qu'il met à votre disposition et obtenir le contrat de maintenance qui correspond exactement à vos besoins.



Des machines de pointe requièrent une assistance de haut niveau. C'est votre concessionnaire Volvo qui est le plus à même de vous fournir les services qui vous permettront de tirer le maximum de votre machine et d'en accroître la disponibilité, la productivité et la valeur de revente. Votre concessionnaire Volvo peut ainsi vous proposer toute une gamme de formules d'assistance, comprenant notamment :

Des programmes d'entretien s'étendant des simples contrôles de routine jusqu'aux contrats de maintenance complète.

Des analyses et des diagnostics pour vous aider à mieux comprendre le fonctionnement de votre machine, définir les moyens d'en accroître les performances et déceler les problèmes potentiels.

Des stages de formation Eco Operator pour aider vos opérateurs à travailler de manière plus efficace, plus sûre et plus économique.

# - UNE ASSISTANCE À LA HAUTEUR.



## CareTrack\*

Toutes les pelles sur chenilles Volvo à rayon court sont équipées d'origine de CareTrack, le système de surveillance télématique Volvo. CareTrack vous fournit toutes les informations dont vous avez besoin pour affiner votre planification et travailler de manière plus efficace. Il vous permet de localiser votre machine, de surveiller sa consommation de carburant et vous rappelle l'échéance des opérations d'entretien. Economisez du carburant. Réduisez vos coûts. Gagnez en rentabilité. Avec CareTrack, c'est possible.

\* Dans les régions de distribution où CareTrack est disponible.

# PORTRAIT DE VOTRE PROCHAINE PELLE.

## Flèche et balancier

Flèche monobloc ou flèche articulée et plusieurs options de balancier pour une adaptation parfaite à l'application envisagée

## CareTrack\*

Le système de surveillance télématique Volvo qui permet aux propriétaires de machines d'améliorer leur productivité et de planifier leurs entretiens - à distance.



## Puissance et vitesse

Forces d'excavations et vitesse des mouvements élevées



## Rayon d'orientation

Les rayons avant et arrière courts permettent de travailler avec efficacité et en toute sécurité dans les espaces exigus.

## Mode ECO

Le mode ECO Volvo exclusif améliore le rendement énergétique sans faire de compromis en matière de performances.



## Châssis inférieur

Châssis inférieur trois pièces en acier haute résistance. Conçu et construit pour résister aux conditions les plus éprouvantes.

\* In markets where CareTrack is available





#### **Cabine Volvo**

Cabine au profil arrondi offrant beaucoup d'espace intérieur, des commandes ergonomiques et une excellente visibilité en toutes directions. Homologuée ROPS.

#### **MATRIS**

Le système MATRIS (système d'information et de contrôle de la machine) affiche les données de fonctionnement sous forme de graphiques faciles à comprendre.



#### **Moteur à haut rendement**

Le moteur turbo diesel Volvo Etape III phase B vous offre plus de puissance tout en consommant moins de carburant.



#### **Facilité d'entretien**

Accessibilité optimale grâce à de larges portes. Points de contrôle et d'entretien regroupés pour des interventions rapides et faciles.

#### **Circuits hydrauliques auxiliaires**

Plusieurs options de circuits hydrauliques additionnels pour des accessoires tels que marteaux, bennes preneuses, grappins pivotants inclinables, etc.

#### **Structures renforcées**

Les structures du châssis inférieur et de la tourelle sont particulièrement robustes pour assurer fiabilité et longévité.

# VOLVO ECR145D ET ECR235D EN DÉTAILS.

## Moteur

Les moteurs diesel Volvo de dernière génération, conformes aux normes Etape III phase B, répondent aux exigences des normes d'émissions les plus récentes. Ils utilisent un système d'injection à haute pression, un turbocompresseur, un refroidisseur air/air de l'air d'admission et une régulation électronique pour délivrer des performances optimales. Filtre à air : double cartouche. Système de ralenti automatique : le régime moteur est ramené au ralenti dès qu'aucun manipulateur (ou pédale) n'est actionné(e) afin de réduire la consommation de carburant et le niveau sonore dans la cabine.

### ECR145D

Moteur Etape III phase B	Volvo	D4H
Puissance max. à	tr/s / tr/min	33/2 000
Nette, ISO 9249/SAE J1349	kW / CV	84/113
Brute, ISO 14396/SAE J1995	kW / CV	85/114
Couple max. à	Nm / tr/min	535/1 500
Nbre de cylindres		4
Cylindrée	L	4.0
Alésage	mm	101
Course	mm	126

### ECR235D

Moteur Etape III phase B	Volvo	D6H
Puissance max. à	tr/s / tr/min	30/1 800
Nette, ISO 9249/SAE J1349	kW / CV	128/172
Brute, ISO 14396/SAE J1995	kW / CV	129/173
Couple max. à	Nm / tr/min	849/1 350
Nbre de cylindres		6
Cylindrée	L	5.7
Alésage	mm	98
Course	mm	126

## Système électrique

Batteries de forte capacité et système électrique bien protégé par des connecteurs étanches à double verrou pour éviter toute corrosion. Le système Contronics assure une surveillance permanente de la machine. Les données de fonctionnement et les informations de diagnostic sont affichées sur l'écran de contrôle I-ECU.

		ECR145D	ECR235D
Tension	V	24	24
Batteries	V	2 x 12	2 x 12
Capacité	Ah	100	150
Alternateur	V / Ah	28 / 110	28 / 110

## Système d'orientation

Moteur d'orientation à pistons axiaux sur réducteur planétaire, développant un couple élevé. Frein de stationnement automatique et clapets antirebond en équipement standard.

		ECR145D	ECR235D
Vitesse d'orientation max.	tr/min	12.2	11.2
Couple d'orientation max.	kNm	41.9	82.5

## Entraînement

Chaque chenille est entraînée par un moteur à deux gammes de vitesse à sélection automatique. Chaque chenille est freinée par un frein multidisque immergé, appliqué par ressort et libéré par pression hydraulique. Chaque ensemble moteur/réducteur/frein est bien protégé à l'intérieur du bâti de chenille.

Force de traction max.	kN	119	200
Vitesse de translation max.	km/h	3.2/5.5	3.1/5.5
Pente franchissable	°	35	35

## Châssis inférieur

Structure centrale renforcée en X. Maillons de chenille à axes étanches et graissés à vie en équipement standard.

Tuiles		2 x 46	2 x 49
Pas de maillon	mm	171.45	190
Largeur des tuiles, triple arête	mm	500/600/750	600/700/800/900
Largeur des tuiles, triple arête (HD)	mm	600/700	600
Largeur des patins en caoutchouc	mm	500	600
Largeur des tuiles, double arête	mm		700
Galets inférieurs		2 x 7	2 x 8
Galets supérieurs		2 x 1	2 x 2

## Système hydraulique

Le système hydraulique à détection de charge délivre des forces d'arrachement impressionnantes tout en assurant des mouvements extrêmement précis. Il combine économie de carburant et productivité élevée. Les fonctions de cumul de débit, de priorité flèche, balancier ou orientation et de régénération flèche, balancier et godet garantissent des performances maximales. Les fonctions suivantes font partie intégrante du système hydraulique :

Fonction de cumul : cumul du débit des deux pompes hydrauliques principales pour accélérer les mouvements et accroître la productivité.

Priorité à la flèche : alimentation prioritaire du vérin de flèche pour un levage plus rapide lors de travaux de chargement ou d'excavation profonde.

Priorité au balancier : alimentation prioritaire du vérin de balancier pour des mouvements plus rapides lors d'opérations de nivelage et pour un meilleur remplissage du godet en creusant.

Priorité à l'orientation : alimentation prioritaire de l'orientation pour accélérer les mouvements combinés.

Fonction de régénération : évite la cavitation et maintient un débit optimal pour tous les vérins lors de la combinaison de plusieurs mouvements.

Power boost : augmente les forces d'arrachement et les capacités de levage.

Clapets de maintien de charge : placés dans le circuit de flèche et le circuit de balancier, ils éliminent toute chute progressive du groupe de travail.

		ECR145D	ECR235D
Pompes principales : 2 pompes à débit variable à pistons axiaux			
Débit max.	l/min	2x124	2x207
Pompe de pilotage : à engrenage	l/min	20	18

## Moteurs hydrauliques

Translation : moteurs à cylindrée variable à pistons axiaux et frein mécanique. Orientation : moteur à cylindrée fixe à pistons axiaux et frein mécanique.

### Pressions de service

Groupe de travail	MPa	32.3/34.3	34.3/36.3
	psi	4 690/4 980	4 980/5 260
	kg/cm <sup>2</sup>	330/350	350/370
Translation	MPa	34.3	34.3
	psi	4 980	4 980
	kg/cm <sup>2</sup>	350	350
Orientation	MPa	26.5	27.9
	psi	3 840	4 050
	kg/cm <sup>2</sup>	270	285
Pilotage	MPa	3.9	3.9
	psi	570	570
	kg/cm <sup>2</sup>	40	40

## Cylindres hydrauliques

		ECR145D	ECR235D
Flèche monobloc		2	2
Alésage x course	ø x mm	105x1 055	130x1 420
Élément 1 flèche articulée		2	2
Alésage x course	ø x mm	110x980	130x1 345
Élément 2 flèche articulée		1	1
Alésage x course	ø x mm	160x765	160x1 070
Balancier		1	1
Alésage x course	ø x mm	120x1 045	135x1 540
Godet		1	1
Alésage x course	ø x mm	100x865	120x1 065
Lame de remblayage		2	2
Alésage x course	ø x mm	130x270	140x320

## Contenances

Réservoir de carburant	l	210	321
Système hydraulique (total)	l	200	280
Réservoir hydraulique	l	59	113
Huile moteur	l	15.5	25
Liquide de refroidissement	l	26.0	30.0
Réducteur d'orientation	l	3.9	7
Réducteurs de translation	l	2x2.2	2x5

## Cabine

Accès facile grâce à une large porte à grande ouverture. Cabine montée sur silentbloks pour amortir les secousses et absorber les vibrations. L'insonorisation soignée de la cabine combinée à la suspension sur silentbloks assure un niveau sonore intérieur remarquablement bas. Excellente visibilité panoramique. La vitre supérieure du pare-brise se relève et se verrouille sous le toit. La vitre inférieure peut être déposée et rangée dans la porte. Système intégré de chauffage / climatisation : la cabine est pressurisée et alimentée en air filtré par un ventilateur à régulation automatique. L'opérateur dispose de 14 événements réglables pour distribuer le flux d'air à sa convenance. Siège ergonomique : le siège et les consoles de commande se règlent indépendamment pour une position de travail idéale. Le siège allie confort et sécurité avec neuf réglages différents et une ceinture de sécurité intégrée.

## Niveaux sonores

Niveau sonore intérieur selon ISO 6396

LpA	dB(A)	71	71
-----	-------	----	----

Emissions sonores extérieures selon ISO 6395 et Directive européenne relative au bruit (2000/14/CE) ainsi que 474-1:2006 et A1:2009

LwA	dB(A)	100	101
-----	-------	-----	-----

# CARACTÉRISTIQUES TECHNIQUES.

## GOGETS MAX. AUTORISÉS

		Godet capacité max. l	Godet poids max. kg	Godet capacité max. l	Godet poids max. kg	Godet capacité max. l	Godet poids max. kg	Godet capacité max. l	Godet poids max. kg	Godet capacité max. l	Godet poids max. kg	Godet capacité max. l	Godet poids max. kg
Densité de matériau	t/m <sup>3</sup>												
<b>Flèche</b>	m	<b>4.6</b>				<b>4.72m articulée</b>							
<b>Balancier</b>	m	<b>2.1</b>		<b>2.5</b>		<b>3.0</b>		<b>2.1</b>		<b>2.5</b>		<b>3.0</b>	
<b>ECR145DL avec tuiles 600 mm</b>													
<b>Godets montage direct</b>													
Godets universels	1.5	875	750	725	600	625	500	850	700	725	600	625	500
	1.8	775	650	650	550	550	450	750	650	650	550	550	450
Godets usage intensif	1.8	750	750	625	600	525	500	725	700	625	600	525	500
	2.0	700	700	575	550	500	500	675	650	575	550	500	500
<b>Godets attache rapide S6</b>													
Godets universels	1.5	825	700	675	550	575	500	825	700	675	550	575	500
	1.8	750	600	600	500	500	400	725	600	600	500	500	400
Godets usage intensif	1.8	700	700	575	550	475	450	675	650	575	550	475	450
	2.0	650	650	525	500	450	450	625	600	525	500	450	450
<b>Godets attache rapide U</b>													
Godets universels	1.5	800	650	650	550	550	450	775	650	650	550	550	450
	1.8	700	600	575	500	475	400	700	550	575	500	475	400
Godets usage intensif	1.8	675	650	550	550	450	450	650	650	550	550	450	450
	2.0	625	600	500	500	425	400	600	600	500	500	425	400
<b>ECR145DL avec tuiles 700 mm</b>													
<b>Godets montage direct</b>													
Godets universels	1.5	875	750	725	600	625	500	875	750	725	600	625	500
	1.8	775	650	650	550	550	450	775	650	650	550	550	450
Godets usage intensif	1.8	750	750	625	600	525	500	750	750	625	600	525	500
	2.0	700	700	575	550	500	500	700	700	575	550	500	500
<b>Godets attache rapide S6</b>													
Godets universels	1.5	825	700	675	550	575	500	825	700	675	550	575	500
	1.8	750	600	600	500	500	400	750	600	600	500	500	400
Godets usage intensif	1.8	700	700	575	550	475	450	700	700	575	550	475	450
	2.0	650	650	525	500	450	450	650	650	525	500	450	450
<b>Godets attache rapide U</b>													
Godets universels	1.5	800	650	650	550	550	450	800	650	650	550	550	450
	1.8	700	600	575	500	475	400	700	600	575	500	475	400
Godets usage intensif	1.8	675	650	550	550	450	450	675	650	550	550	450	450
	2.0	625	600	500	500	425	400	625	600	500	500	425	400
<b>Flèche</b>													
	m	<b>5.7</b>				<b>5.76m articulée</b>							
<b>Balancier</b>	m	<b>2.5</b>		<b>2.9</b>		<b>2.5</b>		<b>2.9</b>					
<b>ECR235DL avec tuiles 600 mm</b>													
<b>Godets montage direct</b>													
Godets universels	1.5	1 475	1 250	1 325	1 100	1 400	1 150	1 275	1 100				
	1.8	1 300	1 100	1 175	1 000	1 225	1 050	1 150	950				
Godets usage intensif	1.8	1 250	1 250	1 125	1 100	1 175	1 150	1 075	1 050				
	2.0	1 150	1 150	1 050	1 050	1 100	1 100	1 000	1 000				
<b>Godets attache rapide S1</b>													
Godets universels	1.5	1 350	1 150	1 200	1 000	1 250	1 050	1 150	950				
	1.8	1 200	1 000	1 050	900	1 100	950	1 025	850				
Godets usage intensif	1.8	1 125	1 100	1 000	1 000	1 050	1 050	975	950				
	2.0	1 050	1 050	925	900	975	950	900	900				
<b>Godets attache rapide U</b>													
Godets universels	1.5	1 400	1 150	1 250	1 050	1 300	1 100	1 200	1 000				
	1.8	1 225	1 050	1 100	900	1 150	950	1 050	900				
Godets usage intensif	1.8	1 175	1 150	1 050	1 050	1 100	1 100	1 000	1 000				
	2.0	1 075	1 050	975	950	1 025	1 000	925	900				
<b>ECR235DL avec tuiles 700 mm</b>													
<b>Godets montage direct</b>													
Godets universels	1.5	1 500	1 250	1 325	1 100	1 425	1 200	1 300	1 100				
	1.8	1 325	1 100	1 175	1 000	1 250	1 050	1 150	950				
Godets usage intensif	1.8	1 250	1 250	1 125	1 100	1 175	1 150	1 100	1 100				
	2.0	1 175	1 150	1 050	1 050	1 100	1 100	1 025	1 000				
<b>Godets attache rapide S1</b>													
Godets universels	1.5	1 350	1 150	1 200	1 000	1 275	1 050	1 175	1 000				
	1.8	1 200	1 000	1 050	900	1 125	950	1 025	850				
Godets usage intensif	1.8	1 150	1 150	1 000	1 000	1 075	1 050	975	950				
	2.0	1 075	1 050	925	900	1 000	1 000	925	900				
<b>Godets attache rapide U</b>													
Godets universels	1.5	1 400	1 200	1 250	1 050	1 325	1 100	1 225	1 000				
	1.8	1 250	1 050	1 100	900	1 175	1 000	1 075	900				
Godets usage intensif	1.8	1 175	1 150	1 050	1 050	1 100	1 100	1 025	1 000				
	2.0	1 100	1 100	975	950	1 025	1 000	950	950				

Remarque : 1. Capacité de godet selon la norme ISO 7451, en dôme à 90°

2. Les valeurs de "godets max. autorisés" sont données à titre de référence uniquement. Tous ces godets ne sont pas forcément disponibles à la commande.

3. La largeur des godets est inférieure à leur rayon (aux dents).

## PRESSION AU SOL

### ECR145DL avec balancier 2,5 m, godet 419 kg, contrepoids 3 200 kg

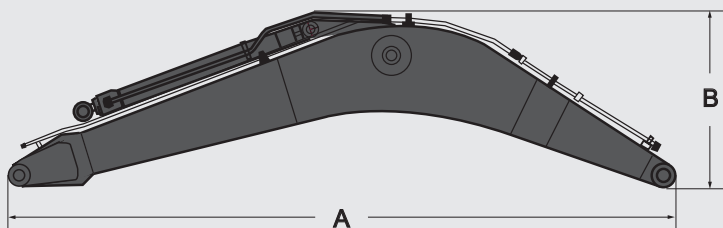
	Largeur des tuiles	Poids opérationnel	Pression au sol	Pression au sol	Largeur hors tout	Poids opérationnel	Pression au sol	Pression au sol	Largeur hors tout
	mm	kg	kPa	psi	mm	kg	kPa	psi	mm
<b>Flèche 4,6 m</b>					<b>Flèche articulée 4,72 m</b>				
<b>Triple arête</b>	500	14 960	44.5	6.5	2 490	15 360	45.7	6.6	2 490
	600	15 160	37.6	5.5	2 590	15 560	38.6	5.6	2 590
	750	15 540	30.8	4.5	2 740	15 940	31.6	4.6	2 740
<b>Triple arête (usage intensif)</b>	600	15 230	37.8	5.5	2 590	15 630	38.8	5.6	2 590
	700	15 430	32.8	4.8	2 690	15 830	33.7	4.9	2 690
<b>City Pad</b>	500	15 000	44.7	6.5	2 490	15 400	45.8	6.6	2 490
<b>Flèche 4,6 m, lame de remblayage</b>					<b>Flèche articulée 4,72 m, lame de remblayage</b>				
<b>Triple arête</b>	500	15 830	47.1	6.8	2 490	16 230	48.3	7	2 490
	600	16 040	39.8	5.8	2 590	16 440	40.8	5.9	2 590
	750	16 420	32.6	4.7	2 740	16 820	33.4	4.8	2 740
<b>Triple arête (usage intensif)</b>	600	16 110	40	5.8	2 590	16 510	41	5.9	2 590
	700	16 310	34.7	5	2 690	16 710	35.5	5.2	2 690
<b>City Pad</b>	500	15 870	47.2	6.9	2 490	16 270	48.4	7	2 490

### ECR235DL avec balancier 2,9 m, godet 693 kg, contrepoids 6 400 kg

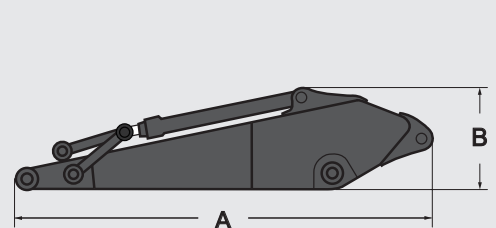
	<b>Flèche 5,7 m</b>					<b>Flèche articulée 5,76 m</b>				
<b>Triple arête</b>	600	24 650	51.1	7.4	2 990	25 230	52.3	7.6	2 990	
	700	25 100	44.6	6.5	3 090	25 680	45.6	6.6	3 090	
	800	25 380	39.4	5.7	3 190	25 960	40.4	5.9	3 190	
	900	25 670	35.5	5.1	3 290	26 250	36.3	5.3	3 290	
<b>Triple arête (usage intensif)</b>	600	24 820	51.4	7.5	2 990	25 400	52.6	7.6	2 990	
<b>Double arête</b>	700	25 380	45.1	6.5	3 090	25 960	46.1	6.7	3 090	
<b>City Pad</b>	600	24 940	51.7	7.5	2 990	25 520	52.9	7.7	2 990	
<b>Flèche 5,7 m, lame de remblayage</b>					<b>Flèche articulée 5,76 m, lame de remblayage</b>					
<b>Triple arête</b>	600	26 030	53.9	7.8	2 990	26 610	55.1	8	2 990	
	700	26 500	47.1	6.8	3 090	27 080	48.1	7	3 090	
	800	26 790	41.6	6	3 190	27 370	42.5	6.2	3 190	
	900	27 080	37.4	5.4	3 290	27 660	38.2	5.5	3 290	
<b>Triple arête (usage intensif)</b>	600	26 200	54.3	7.9	2 990	26 780	55.5	8	2 990	
<b>Double arête</b>	700	26 780	47.6	6.9	3 090	27 360	48.6	7	3 090	
<b>City Pad</b>	600	26 320	54.5	7.9	2 990	26 900	55.7	8.1	2 990	

## DIMENSIONS

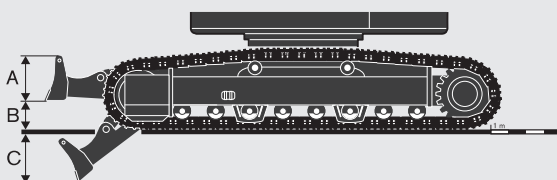
### Flèche



### Balancier



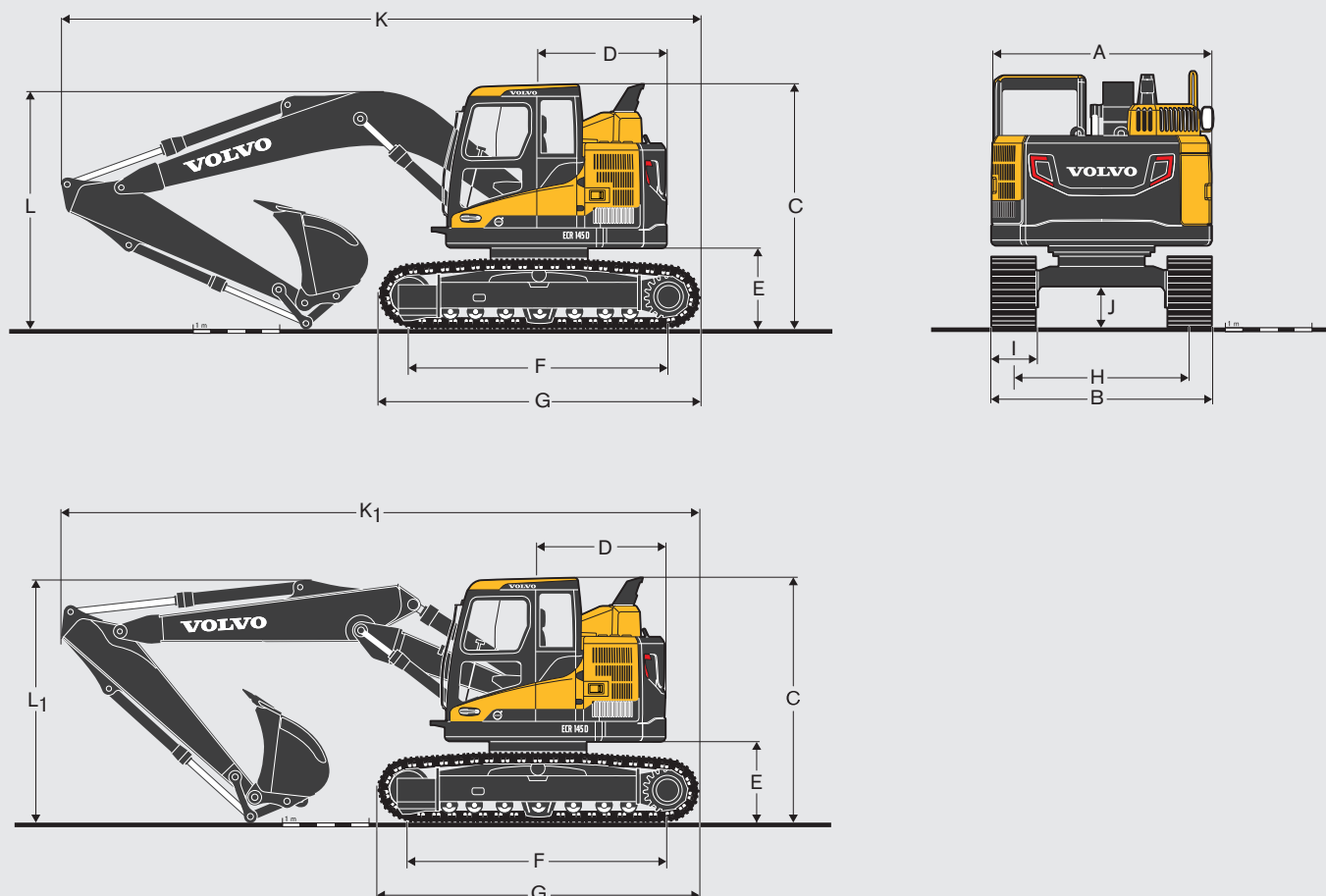
Flèche	Unité	ECR145DL		ECR235DL		Balancier		ECR145DL			ECR235DL	
		Monobloc	Articulée	Monobloc	Articulée	Flèche	Unité	2.1	2.5	3.0	2.5	2.9
Flèche	m	4.6	4.72	5.7	5.76	Flèche	m	2.1	2.5	3.0	2.5	2.9
A. Longueur	mm	4 770	4 885	5 910	5 965	A. Longueur	mm	2 790	3 195	3 690	3 525	3 910
B. Hauteur	mm	1 370	1 135	1 770	1 300	B. Hauteur	mm	680	675	750	860	860
Largeur	mm	545	545	670	670	Largeur	mm	275	275	275	440	440
Poids	kg	1 130	1 450	2 000	2 570	Poids	kg	560	624	684	975	1 000



Lame de remblayage	Unité	ECR145DL	ECR235DL
A. Hauteur	mm	580	600
Largeur des tuiles 500 mm	mm	2 490	-
Largeur des tuiles 600 mm	mm	2 590	2 990
Largeur des tuiles 700 mm	mm	2 690	3 990
Largeur des tuiles 800 mm	mm	-	3 190
Poids	kg	460	790
B. Levage au-dessus du sol	mm	590	610
C. Profondeur d'attaque	mm	570	480

# CARACTÉRISTIQUES TECHNIQUES.

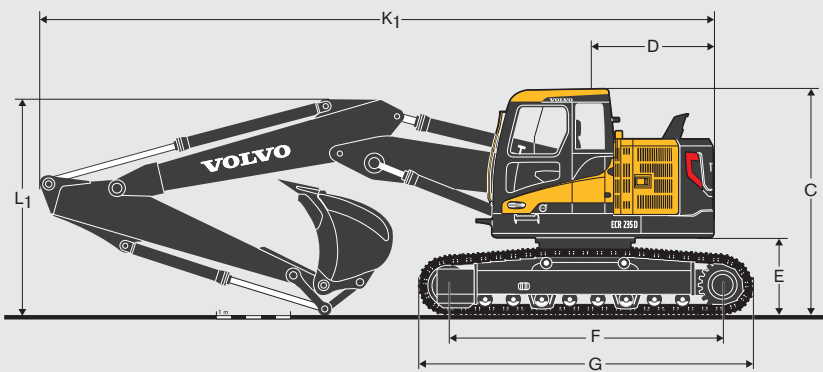
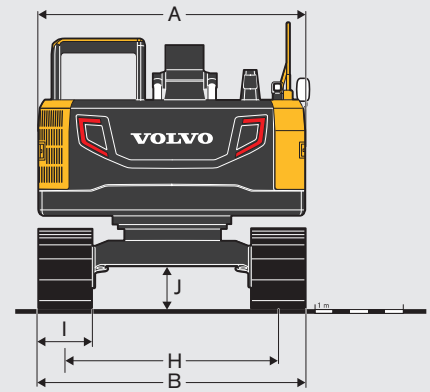
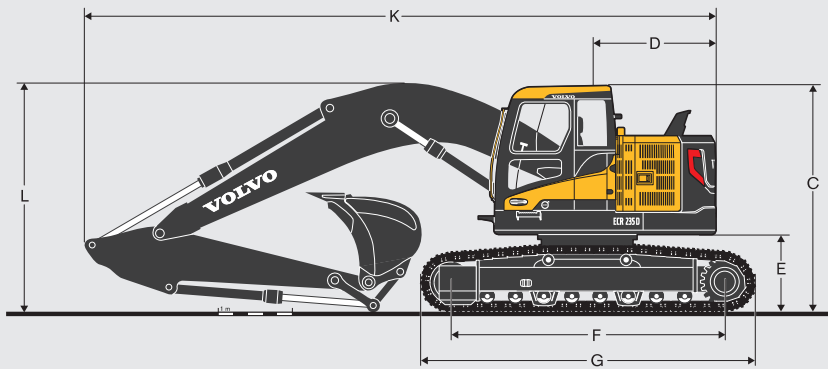
## DIMENSIONS ECR145DL



Description	Unit	ECR145DL		
		Flèche monobloc 4,6 m ou articulée 4,72 m		
Flèche	m			
Balancier	m	2.1	2.5	3.0
A. Largeur hors tout de la tourelle	mm	2 490	2 490	2 490
B. Largeur hors tout	mm	2 690	2 690	2 690
C. Hauteur hors tout à la cabine	mm	2 855	2 855	2 855
D. Rayon d'orientation arrière	mm	1 494	1 494	1 494
E. Garde au sol au contrepoids *	mm	900	900	900
F. Entraxe barbotin / roue folle	mm	3 040	3 040	3 040
G. Longueur aux chenilles	mm	3 750	3 750	3 750
H. Voie	mm	1 990	1 990	1 990
I. Largeur des tuiles	mm	700	700	700
J. Garde au sol min. *	mm	430	430	430
K. Longueur hors tout	mm	7 400	7 405	7 345
K'. Longueur hors tout	mm	7 505	7 470	7 370
L. Hauteur hors tout à la flèche	mm	2 745	2 865	3 270
L'. Hauteur hors tout à la flèche	mm	2 665	2 860	3 350

\* Hauteur des arêtes (ou patins) non incluse

## DIMENSIONS ECR235DL

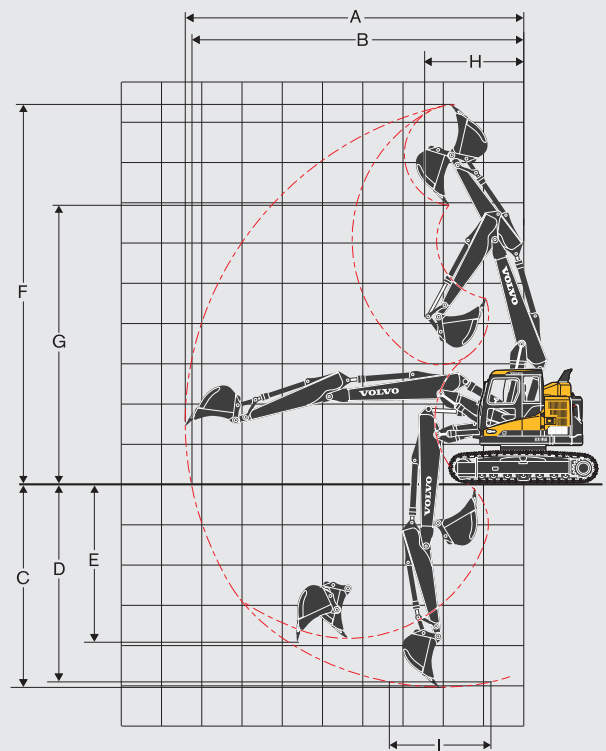
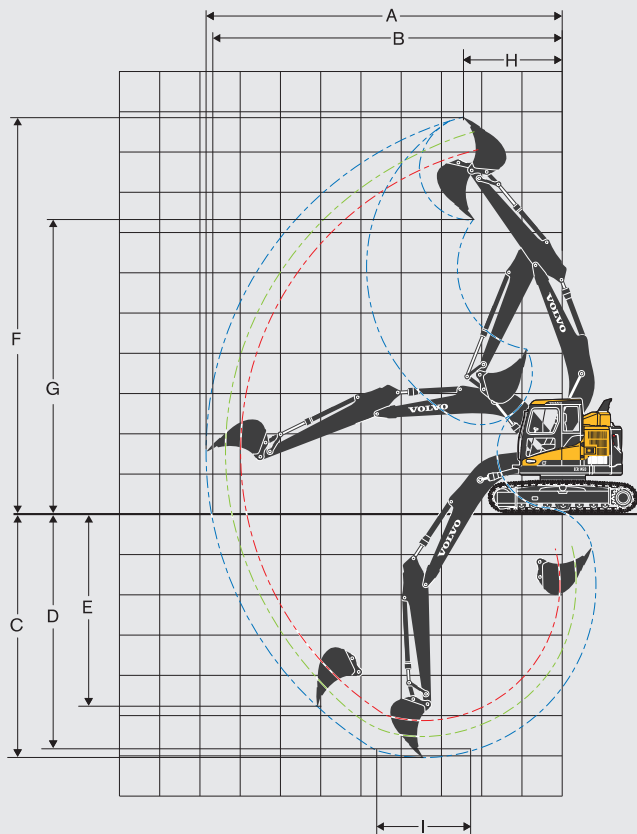


Description	Unité	ECR235DL	
Flèche	m	Flèche monobloc 5,7 m ou articulée 5,76 m	
Balancier	m	2,5	2,9
A. Largeur hors tout de la tourelle	mm	2 990	2 990
B. Largeur hors tout	mm	3 090	3 090
C. Hauteur hors tout à la cabine	mm	3 040	3 040
D. Rayon d'orientation arrière	mm	1 720	1 720
E. Garde au sol au contrepoids *	mm	1 025	1 025
F. Entraxe barbotin / roue folle	mm	3 660	3 660
G. Longueur aux chenilles	mm	4 460	4 460
H. Voie	mm	2 390	2 390
I. Largeur des tuiles	mm	700	700
J. Garde au sol min. *	mm	460	460
K. Longueur hors tout	mm	9 080	8 985
K'. Longueur hors tout	mm	9 120	9 100
L. Hauteur hors tout à la flèche	mm	3 235	3 080
L'. Hauteur hors tout à la flèche	mm	3 005	2 905

\* Hauteur des arêtes (ou patins) non incluse

# CARACTÉRISTIQUES TECHNIQUES

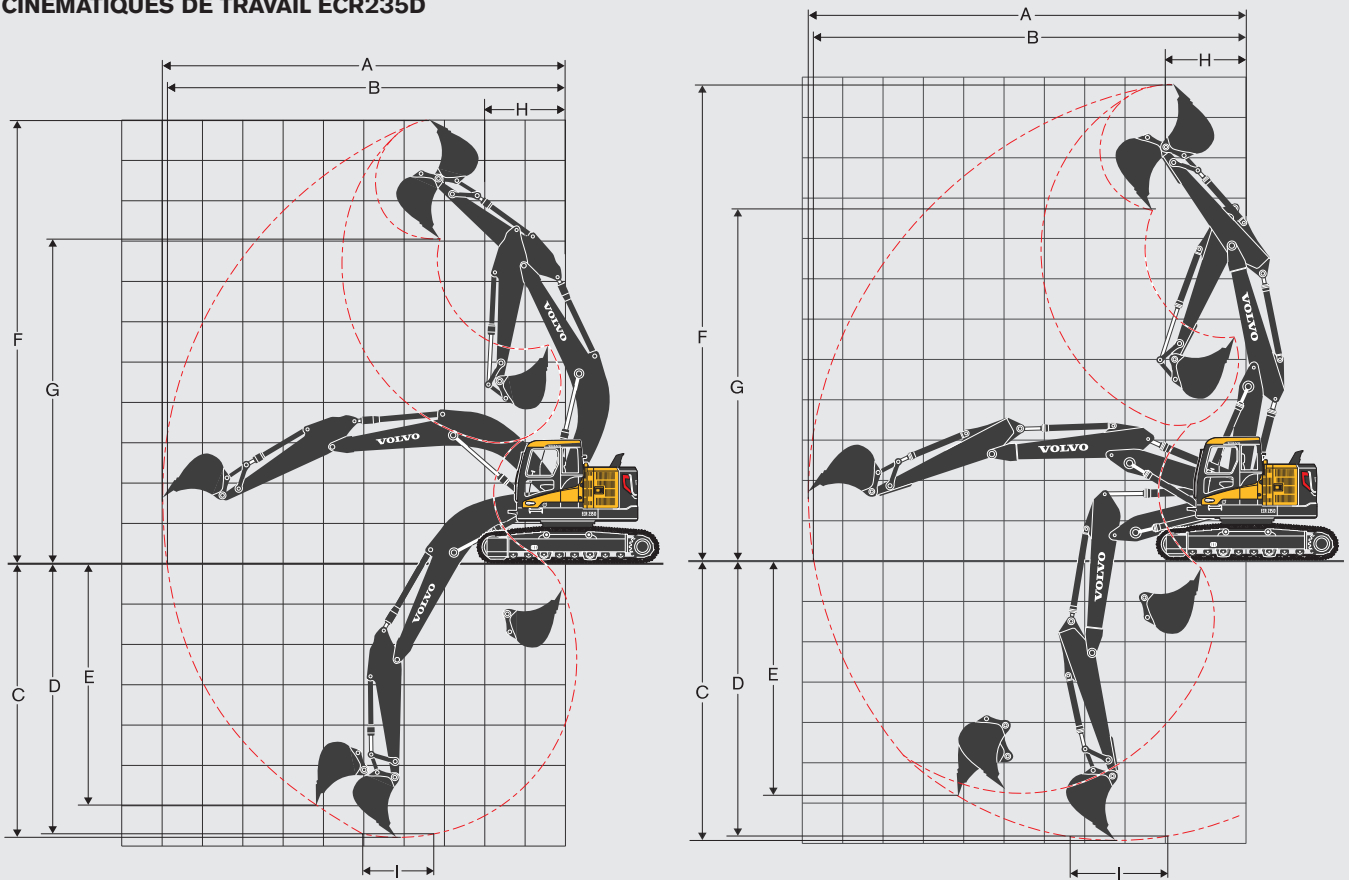
## CINÉMATIQUES DE TRAVAIL ECR145D



Description		Unité	ECR145DL						
			Monobloc 4.6			Articulée 4.72			
Flèche		m							
Balancier		m	2.1	2.5	3.0	2.1	2.5	3.0	
A. Portée de fouille max.		mm	7 980	8 350	8 840	8 210	8 600	9 090	
B. Portée de fouille max. au sol		mm	7 830	8 210	8 700	8 060	8 450	8 960	
C. Profondeur de fouille max.		mm	5 110	5 510	6 010	5 220	5 620	6 120	
D. Profondeur de fouille max. (fond plat l. = 2,44 m)		mm	4 860	5 290	5 830	5 100	5 510	6 020	
E. Profondeur de fouille max. (paroi verticale)		mm	3 920	4 290	4 810	4 120	4 480	4 970	
F. Hauteur d'attaque max.		mm	9 100	9 420	9 860	9 390	9 740	10 210	
G. Hauteur de déversement max.		mm	6 570	6 900	7 330	6 850	7 210	7 680	
H. Rayon d'orientation avant min.		mm	1 800	1 980	2 340	2 230	2 470	2 890	
<b>Forces d'arrachement avec godet fixation par broches</b>									
Rayon de godet		mm	1 270	1 270	1 270	1 270	1 270	1 270	
Force de cavage au godet	Pression normale	SAE	kN	80.8	80.8	80.8	80.8	80.8	80.8
	Power boost		kN	85.7	85.7	85.7	85.7	85.7	85.7
	Pression normale	ISO	kN	91	91	91	91	91	91
	Power boost		kN	96.6	96.6	96.6	96.6	96.6	96.6
Force d'arrachement au balancier	Pression normale	SAE	kN	69.6	62.2	55.4	69.6	62.2	55.4
	Power boost		kN	73.8	66.1	55.8	73.8	66.1	55.8
	Pression normale	ISO	kN	71.3	63.6	56.4	71.3	63.6	56.4
	Power boost		kN	75.8	67.4	59.8	75.8	67.4	59.8
Angle de débattement du godet		°	178						



## CINÉMATIQUES DE TRAVAIL ECR235D



Description		Unité	ECR235DL				
Flèche		m	Monobloc 5.7		Articulée 5.76		
Balancier		m	2.5	2.9	2.5	2.9	
A. Portée de fouille max.		mm	9 500	9 880	9 680	10 070	
B. Portée de fouille max. au sol		mm	9 330	9 720	9 510	9 910	
C. Profondeur de fouille max.		mm	6 310	6 710	5 910	6 310	
D. Profondeur de fouille max. (fond plat l. = 2,44 m)		mm	6 080	6 510	5 800	6 210	
E. Profondeur de fouille max. (paroi verticale)		mm	5 180	5 650	4 850	5 270	
F. Hauteur d'attaque max.		mm	10 620	10 940	11 170	11 530	
G. Hauteur de déversement max.		mm	7 600	7 910	8 130	8 510	
H. Rayon d'orientation avant min.		mm	2 280	2 000	2 150	2 010	
<b>Forces d'arrachement avec godet fixation par broches</b>							
Rayon de godet		mm	1 525	1 525	1 525	1 525	
Force de cavage au godet	Pression normale	SAE	kN	126.3	126.3	126.3	126.3
	Power boost		kN	133.5	133.5	133.5	133.5
	Pression normale	ISO	kN	142.1	142.1	142.1	142.1
	Power boost		kN	150.2	150.2	150.2	150.2
Force d'arrachement au balancier	Pression normale	SAE	kN	117.1	101.2	117.1	101.2
	Power boost		kN	123.8	107	123.8	107
	Pression normale	ISO	kN	120.4	103.7	120.4	103.7
	Power boost		kN	127.3	109.7	127.3	109.7
Angle de débattement du godet		°	175				

# CARACTÉRISTIQUES TECHNIQUES.

## ECR145DL Capacités de levage avec tuiles 500 mm, contreponds 3 200 kg

A l'extrémité du balancier, sans godet

Pour la capacité de levage avec godet, soustraire simplement le poids réel du godet fixation à broches ou du godet fixation attache rapide des valeurs indiquées

	Point d'application de la charge m	1.5m		3.0m		4.5m		6.0m		7.5m		A portée max.		Portée max. m
		kg	kg	kg	kg	kg	kg	kg	kg	kg	kg	kg	kg	
Flèche 4,6 m Balancier 2,1 m	7.5	-	-	-	-	-	-	-	-	-	-	*5 360	*5 360	2.85
	6	-	-	*4 360	*4 360	*4 190	3 800	-	-	-	-	*4 220	3 230	4.96
	4.5	-	-	*5 220	*5 220	*4 360	3 750	3 750	2 370	-	-	*3 740	2 360	6.01
	3	-	-	*7 560	6 580	*5 090	3 560	3 700	2 320	-	-	*3 220	2 020	6.55
	1.5	-	-	-	-	5 590	3 350	3 610	2 240	-	-	*3 050	1 900	6.72
	0	-	-	*5 520	*5 520	5 440	3 230	3 540	2 180	-	-	*3 140	1 940	6.52
	-1.5	*5 200	*5 200	*8 140	5 870	5 400	3 200	-	-	-	-	*3 580	2 200	5.95
-3	-	-	*6 040	6 000	*4 140	3 270	-	-	-	-	*3 610	2 970	4.84	
Flèche 4,6 m Balancier 2,5 m	7.5	-	-	*4 380	*4 380	-	-	-	-	-	-	*4 270	*4 270	3.66
	6	-	-	-	-	*3 750	*3 750	-	-	-	-	*3 440	2 800	5.45
	4.5	-	-	*4 420	*4 420	*4 000	3 790	*3 710	2 390	-	-	*3 220	2 130	6.42
	3	-	-	*6 780	6 740	*4 770	3 590	3 710	2 320	-	-	*2 950	1 840	6.93
	1.5	-	-	*6 310	6 070	5 600	3 370	3 600	2 230	-	-	*2 810	1 740	7.08
	0	-	-	*6 130	5 810	5 420	3 210	3 520	2 150	-	-	*2 880	1 770	6.9
	-1.5	*4 770	*4 770	*8 600	5 790	5 360	3 150	3 490	2 130	-	-	*3 220	1 970	6.36
-3	*9 220	*9 220	*6 790	5 890	*4 680	3 190	-	-	-	-	*3 560	2 540	5.35	
Flèche 4,6 m Balancier 3,0 m	7.5	-	-	-	-	*3 460	*3 460	-	-	-	-	*3 360	*3 360	4.55
	6	-	-	-	-	*3 220	*3 220	*3 030	2 400	-	-	*2 830	2 340	6.08
	4.5	-	-	-	-	*3 510	*3 510	*3 350	2 400	-	-	*2 670	1 840	6.96
	3	-	-	*5 740	*5 740	*4 300	3 620	*3 650	2 310	-	-	*2 620	1 620	7.43
	1.5	-	-	*8 330	6 150	*5 260	3 360	3 580	2 200	2 540	1 550	*2 500	1 530	7.57
	0	-	-	*6 540	5 740	5 380	3 160	3 470	2 100	-	-	*2 550	1 550	7.4
	-1.5	*4 120	*4 120	*8 920	5 640	5 270	3 060	3 410	2 050	-	-	*2 800	1 700	6.9
-3	*7 550	*7 550	*7 500	5 710	*5 090	3 080	-	-	-	-	*3 340	2 090	5.98	
-4.5	-	-	*4 580	*4 580	-	-	-	-	-	-	*2 830	*2 830	4.38	
Flèche 4,6 m Balancier 2,1 m + lame de remblayage en appui	7.5	-	-	*4 360	*4 360	*4 190	*4 190	-	-	-	-	*5 360	*5 360	2.85
	6	-	-	*5 220	*5 220	*4 360	4 160	*3 980	2 640	-	-	*3 910	2 630	4.96
	4.5	-	-	*7 560	7 390	*5 090	3 970	*4 150	2 590	-	-	*3 930	2 260	6.55
	3	-	-	-	-	*5 850	3 760	*4 410	2 510	-	-	*3 960	2 130	6.72
	1.5	-	-	-	-	*5 520	*5 520	*6 120	3 630	*4 450	2 450	*3 980	2 190	6.52
	0	-	-	*8 140	6 660	*5 670	3 600	-	-	-	-	*3 930	2 480	5.95
	-1.5	*5 200	*5 200	*6 040	*6 040	*4 140	3 680	-	-	-	-	*3 610	3 340	4.84
-3	-	-	*4 380	*4 380	-	-	-	-	-	-	*4 270	*4 270	3.66	
Flèche 4,6 m Balancier 2,5 m + lame de remblayage en appui	7.5	-	-	*4 420	*4 420	*4 000	*4 000	*3 710	2 670	-	-	*3 220	2 380	6.42
	6	-	-	*6 780	*6 780	*4 770	4 000	*3 950	2 600	-	-	*3 240	2 070	6.93
	4.5	-	-	*6 310	*6 310	*5 630	3 770	*4 280	2 500	-	-	*3 440	1 960	7.08
	3	-	-	*6 130	*6 130	*6 060	3 610	*4 430	2 420	-	-	*3 730	2 000	6.9
	1.5	-	-	*8 600	6 580	*5 820	3 560	*4 130	2 400	-	-	*3 730	2 220	6.36
	0	-	-	*6 790	6 680	*4 680	3 600	-	-	-	-	*3 560	2 860	5.35
	-1.5	*4 770	*4 770	*6 790	6 680	*4 680	3 600	-	-	-	-	*3 560	2 860	5.35
-3	*9 220	*9 220	*6 790	6 680	*4 680	3 600	-	-	-	-	*3 560	2 860	5.35	
Flèche 4,6 m Balancier 3,0 m + lame de remblayage en appui	7.5	-	-	-	-	*3 460	*3 460	-	-	-	-	*3 360	*3 360	4.55
	6	-	-	-	-	*3 220	*3 220	*3 030	2 670	-	-	*2 830	2 610	6.08
	4.5	-	-	-	-	*3 510	*3 510	*3 350	2 670	-	-	*2 670	2 070	6.96
	3	-	-	*5 740	*5 740	*4 300	4 030	*3 650	2 580	-	-	*2 670	1 820	7.43
	1.5	-	-	*8 330	6 950	*5 260	3 770	*4 050	2 470	*3 120	1 760	*2 810	1 730	7.57
	0	-	-	*6 540	6 530	*5 880	3 560	*4 320	2 370	-	-	*3 110	1 750	7.4
	-1.5	*4 120	*4 120	*8 920	6 430	*5 880	3 470	*4 220	2 320	-	-	*3 410	1 920	6.9
-3	*7 550	*7 550	*7 500	6 500	*5 090	3 480	-	-	-	-	*3 340	2 360	5.98	
-4.5	-	-	*4 580	*4 580	-	-	-	-	-	-	*2 830	*2 830	4.38	
Flèche articulée 4,72 m Balancier 2,1 m	7.5	-	-	*6 240	*6 240	-	-	-	-	-	-	*5 300	*5 300	3.37
	6	-	-	*5 290	*5 290	*5 480	3 830	-	-	-	-	*3 950	2 920	5.27
	4.5	-	-	*5 480	*5 480	*5 690	3 760	3 790	2 370	-	-	*3 510	2 190	6.27
	3	-	-	-	-	5 850	3 550	3 720	2 310	-	-	*3 060	1 900	6.79
	1.5	-	-	-	-	5 600	3 330	3 620	2 220	-	-	*2 910	1 790	6.94
	0	-	-	-	-	5 450	3 200	3 550	2 160	-	-	*3 000	1 840	6.76
-1.5	-	-	*6 990	5 850	*5 410	3 170	3 550	2 160	-	-	*3 190	2 070	6.21	
Flèche articulée 4,72 m Balancier 2,5 m	7.5	-	-	*5 310	*5 310	-	-	-	-	-	-	*4 030	*4 030	4.12
	6	-	-	-	-	*4 690	3 890	-	-	-	-	*3 210	2 540	5.77
	4.5	-	-	*4 100	*4 100	*4 890	3 800	3 820	2 390	-	-	*2 940	1 980	6.69
	3	-	-	-	-	5 900	3 580	3 730	2 320	-	-	*2 800	1 730	7.18
	1.5	-	-	-	-	5 620	3 340	3 620	2 210	-	-	*2 680	1 640	7.33
	0	-	-	-	-	5 430	3 180	3 530	2 130	-	-	*2 750	1 670	7.15
-1.5	-	-	*7 870	5 760	5 370	3 130	3 500	2 110	-	-	*3 060	1 860	6.63	
-3	-	-	-	-	*3 840	3 180	-	-	-	-	-	-	5.67	

Remarques : 1. Machine en mode fin «F» (Power boost) pour des capacités de levage optimales

2. Les valeurs indiquées sont mesurées selon les normes SAE J1097 et ISO 10567 relatives aux capacités de levage des pelles hydrauliques.

3. Les valeurs indiquées sont nominales et ne dépassent pas 87 % de la capacité de levage hydraulique ou 75 % de la charge de basculement.

4. Les capacités nominales repérées par un astérisque (\*) correspondent à la limite de levage hydraulique plutôt qu'à la limite de basculement.

## ECR145DL Capacités de levage avec tuiles 500 mm, contreponds 3 200 kg

A l'extrémité du balancier, sans godet

Pour la capacité de levage avec godet, soustraire simplement le poids réel du godet fixation à broches ou du godet fixation attache rapide des valeurs indiquées

	Point d'application de la charge m	1.5m		3.0m		4.5m		6.0m		7.5m		A portée max.		Portée max. m
		kg	kg	kg	kg	kg	kg	kg	kg	kg	kg	kg	kg	
Flèche articulée 4,72 m Balancier 3,0 m	7.5	-	-	-	-	*3 980	3 870	-	-	-	-	*3 180	*3 180	4.97
	6	-	-	-	-	*3 770	*3 770	*3 530	2 420	-	-	*2 640	2 140	6.4
	4.5	-	-	-	-	*3 730	*3 730	3 830	2 400	-	-	*2 440	1 710	7.23
	3	-	-	-	-	*5 060	3 610	3 720	2 300	2 600	1 590	*2 390	1 510	7.69
	1.5	-	-	-	-	5 620	3 330	3 590	2 180	2 550	1 540	2 390	1 440	7.82
	0	-	-	-	-	5 380	3 120	3 480	2 080	2 510	1 510	2 430	1 460	7.66
Flèche articulée 4,72 m Balancier 2,1 m + lame de remblayage en appui	-1.5	-	-	*7 460	5 600	5 280	3 040	3 420	2 030	-	-	2 670	1 600	7.18
	-3	-	-	*6 170	5 690	*4 530	3 060	*2 830	2 070	-	-	*2 260	1 950	6.3
	7.5	-	-	*6 240	*6 240	-	-	-	-	-	-	*5 300	*5 300	3.37
	6	-	-	*5 290	*5 290	*5 480	4 250	-	-	-	-	*3 950	3 250	5.27
	4.5	-	-	*5 480	*5 480	*5 690	4 170	*4 790	2 650	-	-	*3 580	2 450	6.27
	3	-	-	-	-	*6 320	3 960	*4 900	2 590	-	-	*3 500	2 130	6.79
Flèche articulée 4,72 m Balancier 2,5 m + lame de remblayage en appui	1.5	-	-	-	-	*6 780	3 740	*4 970	2 500	-	-	*3 630	2 020	6.94
	0	-	-	-	-	*6 530	3 610	*4 690	2 430	-	-	*3 750	2 080	6.76
	-1.5	-	-	*6 990	6 650	*5 410	3 580	*3 600	2 430	-	-	*3 190	2 340	6.21
	7.5	-	-	*5 310	*5 310	-	-	-	-	-	-	*4 030	*4 030	4.12
	6	-	-	-	-	*4 690	4 310	-	-	-	-	*3 210	2 830	5.77
	4.5	-	-	*4 100	*4 100	*4 890	4 220	*4 570	2 670	-	-	*2 940	2 220	6.69
Flèche articulée 4,72 m Balancier 3,0 m + lame de remblayage en appui	3	-	-	-	-	*6 060	4 000	*4 760	2 590	-	-	*2 880	1 950	7.18
	1.5	-	-	-	-	*6 670	3 750	*4 930	2 490	-	-	*2 980	1 850	7.33
	0	-	-	-	-	*6 630	3 590	*4 790	2 410	-	-	*3 250	1 890	7.15
	-1.5	-	-	*7 870	6 560	*5 760	3 540	*4 030	2 390	-	-	*3 110	2 100	6.63
	-3	-	-	-	-	*3 840	3 590	-	-	-	-	-	-	5.67
	7.5	-	-	-	-	*3 980	*3 980	-	-	-	-	*3 180	*3 180	4.97
Flèche articulée 4,72 m Balancier 3,0 m + lame de remblayage en appui	6	-	-	-	-	*3 770	*3 770	*3 530	2 700	-	-	*2 640	2 390	6.4
	4.5	-	-	-	-	*3 730	*3 730	*3 990	2 680	-	-	*2 440	1 930	7.23
	3	-	-	-	-	*5 060	4 030	*4 530	2 580	*3 170	1 790	*2 390	1 710	7.69
	1.5	-	-	-	-	*6 410	3 750	*4 790	2 460	*3 760	1 750	*2 460	1 630	7.82
	0	-	-	-	-	*6 630	3 530	*4 800	2 350	*3 470	1 710	*2 640	1 660	7.66
	-1.5	-	-	*7 460	6 400	*6 040	3 440	*4 310	2 310	-	-	*2 910	1 820	7.18
-3	-	-	*6 170	*6 170	*4 530	3 470	*2 830	2 340	-	-	*2 260	2 210	6.3	

## ECR145DL Capacités de levage avec tuiles 600 mm, contreponds 3 200 kg

Flèche 4,6 m Balancier 2,1 m	7.5	-	-	-	-	-	-	-	-	-	-	*5 360	*5 360	2.85
	6	-	-	*4 360	*4 360	*4 190	3 850	-	-	-	-	*4 220	3 270	4.96
	4.5	-	-	*5 220	*5 220	*4 360	3 800	3 810	2 400	-	-	3 790	2 390	6.01
	3	-	-	*7 560	6 670	*5 090	3 610	3 750	2 350	-	-	3 270	2 050	6.55
	1.5	-	-	-	-	5 670	3 410	3 660	2 270	-	-	3 100	1 930	6.72
	0	-	-	*5 520	*5 520	5 520	3 280	3 600	2 210	-	-	3 190	1 980	6.52
Flèche 4,6 m Balancier 2,5 m	-1.5	*5 200	*5 200	*8 140	5 960	5 490	3 250	-	-	-	-	3 640	2 240	5.95
	-3	-	-	*6 040	*6 040	*4 140	3 320	-	-	-	-	*3 610	3 020	4.84
	7.5	-	-	*4 380	*4 380	-	-	-	-	-	-	*4 270	*4 270	3.66
	6	-	-	-	-	*3 750	*3 750	-	-	-	-	*3 440	2 840	5.45
	4.5	-	-	*4 420	*4 420	*4 000	3 840	*3 710	2 430	-	-	*3 220	2 160	6.42
	3	-	-	*6 780	*6 780	*4 770	3 640	3 760	2 360	-	-	3 000	1 870	6.93
Flèche 4,6 m Balancier 3,0 m	1.5	-	-	*6 310	6 160	*5 630	3 420	3 660	2 260	-	-	2 850	1 770	7.08
	0	-	-	*6 130	5 900	5 510	3 260	3 570	2 190	-	-	2 920	1 800	6.9
	-1.5	*4 770	*4 770	*8 600	5 880	5 440	3 200	3 550	2 160	-	-	3 270	2 010	6.36
	-3	*9 220	*9 220	*6 790	5 980	*4 680	3 250	-	-	-	-	*3 560	2 580	5.35
	7.5	-	-	-	-	*3 460	*3 460	-	-	-	-	*3 360	*3 360	4.55
	6	-	-	-	-	*3 220	*3 220	*3 030	2 430	-	-	*2 830	2 370	6.08
Flèche 4,6 m Balancier 3,0 m	4.5	-	-	-	-	*3 510	*3 510	*3 350	2 430	-	-	*2 670	1 870	6.96
	3	-	-	*5 740	*5 740	*4 300	3 670	*3 650	2 350	-	-	2 660	1 640	7.43
	1.5	-	-	*8 330	6 240	*5 260	3 410	3 630	2 230	2 580	1 580	2 540	1 550	7.57
	0	-	-	*6 540	5 830	5 460	3 210	3 520	2 130	-	-	2 590	1 570	7.4
	-1.5	*4 120	*4 120	*8 920	5 730	5 350	3 110	3 470	2 080	-	-	2 850	1 730	6.9
	-3	*7 550	*7 550	*7 500	5 800	*5 090	3 130	-	-	-	-	*3 340	2 130	5.98
Flèche 4,6 m Balancier 2,1 m + lame de remblayage en appui	-4.5	-	-	*4 580	*4 580	-	-	-	-	-	-	*2 830	*2 830	4.38
	7.5	-	-	-	-	-	-	-	-	-	-	*5 360	*5 360	2.85
	6	-	-	*4 360	*4 360	*4 190	*4 190	-	-	-	-	*4 220	3 710	4.96
	4.5	-	-	*5 220	*5 220	*4 360	4 300	*3 980	2 730	-	-	*3 910	2 720	6.01
	3	-	-	*7 560	*7 560	*5 090	4 110	*4 150	2 680	-	-	*3 930	2 340	6.55
	1.5	-	-	-	-	*5 850	3 900	*4 410	2 600	-	-	*3 960	2 210	6.72
+ lame de remblayage en appui	0	-	-	*5 520	*5 520	*6 120	3 770	*4 450	2 540	-	-	*3 980	2 270	6.52
	-1.5	*5 200	*5 200	*8 140	6 950	*5 670	3 740	-	-	-	-	*3 930	2 570	5.95
	-3	-	-	*6 040	*6 040	*4 140	3 820	-	-	-	-	*3 610	3 460	4.84

Remarques : 1. Machine en mode fin «F» (Power boost) pour des capacités de levage optimales

2. Les valeurs indiquées sont mesurées selon les normes SAE J1097 et ISO 10567 relatives aux capacités de levage des pelles hydrauliques.

3. Les valeurs indiquées sont nominales et ne dépassent pas 87 % de la capacité de levage hydraulique ou 75 % de la charge de basculement.

4. Les capacités nominales repérées par un astérisque (\*) correspondent à la limite de levage hydraulique plutôt qu'à la limite de basculement.

# CARACTÉRISTIQUES TECHNIQUES.

## ECR145DL Capacités de levage avec tuiles 600 mm, contrepoids 3 200 kg

A l'extrémité du balancier, sans godet

Pour la capacité de levage avec godet, soustraire simplement le poids réel du godet fixation à broches ou du godet fixation attache rapide des valeurs indiquées

	Point d'application de la charge m	1.5m		3.0m		4.5m		6.0m		7.5m		A portée max.		Portée max. m
		kg	kg	kg	kg	kg	kg	kg	kg	kg	kg	kg	kg	
Flèche 4,6 m Balancier 2,5 m + lame de remblayage en appui	7.5	-	-	*4 380	*4 380	-	-	-	-	-	-	*4 270	*4 270	3.66
	6	-	-	-	-	*3 750	*3 750	-	-	-	-	*3 440	*3 440	5.45
	4.5	-	-	*4 420	*4 420	*4 000	*4 000	*3 710	2 760	-	-	*3 220	*3 220	6.42
	3	-	-	*6 780	*6 780	*4 770	4 150	*3 950	2 690	-	-	*3 240	*3 240	6.93
	1.5	-	-	*6 310	*6 310	*5 630	3 910	*4 280	2 590	-	-	*3 440	*3 440	7.08
	0	-	-	*6 130	*6 130	*6 060	3 750	*4 430	2 520	-	-	*3 730	*3 730	6.9
	-1.5	*4 770	*4 770	*8 600	6 860	*5 820	3 700	*4 130	2 490	-	-	*3 730	*3 730	6.36
-3	*9 220	*9 220	*6 790	*6 790	*4 680	3 740	-	-	-	-	*3 560	*3 560	5.35	
Flèche 4,6 m Balancier 3,0 m + lame de remblayage en appui	7.5	-	-	-	-	*3 460	*3 460	-	-	-	-	*3 360	*3 360	4.55
	6	-	-	-	-	*3 220	*3 220	*3 030	2 770	-	-	*2 830	*2 830	6.08
	4.5	-	-	-	-	*3 510	*3 510	*3 350	2 760	-	-	*2 670	*2 670	6.96
	3	-	-	*5 740	*5 740	*4 300	4 170	*3 650	2 680	-	-	*2 670	*2 670	7.43
	1.5	-	-	*8 330	7 240	*5 260	3 910	*4 050	2 560	*3 120	1 830	*2 810	*2 810	7.57
	0	-	-	*6 540	*6 540	*5 880	3 700	*4 320	2 460	-	-	*3 110	*3 110	7.4
	-1.5	*4 120	*4 120	*8 920	6 710	*5 880	3 610	*4 220	2 410	-	-	*3 410	*3 410	6.9
-3	*7 550	*7 550	*7 500	6 780	*5 090	3 620	-	-	-	-	*3 340	*3 340	5.98	
-4.5	-	-	*4 580	*4 580	-	-	-	-	-	-	-	*2 830	*2 830	4.38
Flèche articulée 4,72 m Balancier 2,1 m	7.5	-	-	*6 240	*6 240	-	-	-	-	-	-	*5 300	*5 300	3.37
	6	-	-	*5 290	*5 290	*5 480	3 880	-	-	-	-	*3 950	*3 950	5.27
	4.5	-	-	*5 480	*5 480	*5 690	3 810	3 840	2 410	-	-	*3 560	*3 560	6.27
	3	-	-	-	-	5 940	3 600	3 770	2 350	-	-	*3 110	*3 110	6.79
	1.5	-	-	-	-	5 680	3 380	3 680	2 260	-	-	2 960	1 820	6.94
	0	-	-	-	-	5 530	3 250	3 610	2 190	-	-	3 050	1 870	6.76
	-1.5	-	-	*6 990	5 940	*5 410	3 220	*3 600	2 190	-	-	*3 190	*3 190	6.21
Flèche articulée 4,72 m Balancier 2,5 m	7.5	-	-	*5 310	*5 310	-	-	-	-	-	-	*4 030	*4 030	4.12
	6	-	-	-	-	*4 690	3 940	-	-	-	-	*3 210	*3 210	5.77
	4.5	-	-	*4 100	*4 100	*4 890	3 850	3 870	2 430	-	-	*2 940	*2 940	6.69
	3	-	-	-	-	5 980	3 630	3 780	2 350	-	-	2 840	1 760	7.18
	1.5	-	-	-	-	5 700	3 390	3 670	2 250	-	-	2 720	1 670	7.33
	0	-	-	-	-	5 520	3 230	3 580	2 170	-	-	2 790	1 700	7.15
	-1.5	-	-	*7 870	5 850	5 460	3 180	3 560	2 150	-	-	*3 110	*3 110	6.63
-3	-	-	-	-	*3 840	3 230	-	-	-	-	-	-	-	5.67
Flèche articulée 4,72 m Balancier 3,0 m	7.5	-	-	-	-	*3 980	3 920	-	-	-	-	*3 180	*3 180	4.97
	6	-	-	-	-	*3 770	*3 770	*3 530	2 450	-	-	*2 640	*2 640	6.4
	4.5	-	-	-	-	*3 730	*3 730	3 890	2 440	-	-	*2 440	*2 440	7.23
	3	-	-	-	-	*5 060	3 660	3 780	2 340	2 640	1 610	*2 390	*2 390	7.69
	1.5	-	-	-	-	5 710	3 380	3 640	2 220	2 590	1 570	2 420	1 460	7.82
	0	-	-	-	-	5 470	3 170	3 530	2 110	2 550	1 530	2 470	1 490	7.66
	-1.5	-	-	*7 460	5 690	5 360	3 090	3 480	2 070	-	-	2 710	1 630	7.18
-3	-	-	*6 170	5 780	*4 530	3 110	*2 830	2 100	-	-	*2 260	*2 260	6.3	
Flèche articulée 4,72 m Balancier 2,1 m + lame de remblayage en appui	7.5	-	-	*6 240	*6 240	-	-	-	-	-	-	*5 300	*5 300	3.37
	6	-	-	*5 290	*5 290	*5 480	4 400	-	-	-	-	*3 950	*3 950	5.27
	4.5	-	-	*5 480	*5 480	*5 690	4 320	*4 790	2 740	-	-	*3 580	*3 580	6.27
	3	-	-	-	-	*6 320	4 110	*4 900	2 680	-	-	*3 500	*3 500	6.79
	1.5	-	-	-	-	*6 780	3 880	*4 970	2 590	-	-	*3 630	*3 630	6.94
	0	-	-	-	-	*6 530	3 750	*4 690	2 530	-	-	*3 750	*3 750	6.76
	-1.5	-	-	*6 990	6 930	*5 410	3 730	*3 600	2 530	-	-	*3 190	*3 190	6.21
Flèche articulée 4,72 m Balancier 2,5 m + lame de remblayage en appui	7.5	-	-	*5 310	*5 310	-	-	-	-	-	-	*4 030	*4 030	4.12
	6	-	-	-	-	*4 690	4 460	-	-	-	-	*3 210	*3 210	5.77
	4.5	-	-	*4 100	*4 100	*4 890	4 360	*4 570	2 770	-	-	*2 940	*2 940	6.69
	3	-	-	-	-	*6 060	4 140	*4 760	2 690	-	-	*2 880	*2 880	7.18
	1.5	-	-	-	-	*6 670	3 890	*4 930	2 580	-	-	*2 980	*2 980	7.33
	0	-	-	-	-	*6 630	3 730	*4 790	2 500	-	-	*3 250	*3 250	7.15
	-1.5	-	-	*7 870	6 840	*5 760	3 680	*4 030	2 480	-	-	*3 110	*3 110	6.63
-3	-	-	-	-	*3 840	3 730	-	-	-	-	-	-	-	5.67
Flèche articulée 4,72 m Balancier 3,0 m + lame de remblayage en appui	7.5	-	-	-	-	*3 980	*3 980	-	-	-	-	*3 180	*3 180	4.97
	6	-	-	-	-	*3 770	*3 770	*3 530	2 790	-	-	*2 640	*2 640	6.4
	4.5	-	-	-	-	*3 730	*3 730	*3 990	2 770	-	-	*2 440	*2 440	7.23
	3	-	-	-	-	*5 060	4 170	*4 530	2 680	*3 170	1 860	*2 390	*2 390	7.69
	1.5	-	-	-	-	*6 410	3 890	*4 790	2 550	*3 760	1 820	*2 460	*2 460	7.82
	0	-	-	-	-	*6 630	3 680	*4 800	2 450	*3 470	1 780	*2 640	*2 640	7.66
	-1.5	-	-	*7 460	6 680	*6 040	3 590	*4 310	2 400	-	-	*2 910	*2 910	7.18
-3	-	-	*6 170	*6 170	*4 530	3 610	*2 830	2 430	-	-	*2 260	*2 260	6.30	

Remarques : 1. Machine en mode fin «F» (Power boost) pour des capacités de levage optimales

2. Les valeurs indiquées sont mesurées selon les normes SAE J1097 et ISO 10567 relatives aux capacités de levage des pelles hydrauliques.

3. Les valeurs indiquées sont nominales et ne dépassent pas 87 % de la capacité de levage hydraulique ou 75 % de la charge de basculement.

4. Les capacités nominales repérées par un astérisque (\*) correspondent à la limite de levage hydraulique plutôt qu'à la limite de basculement.

## ECR145DL Capacités de levage avec tuiles 700 mm, contrepoids 3 200 kg

A l'extrémité du balancier, sans godet

Pour la capacité de levage avec godet, soustraire simplement le poids réel du godet fixation à broches ou du godet fixation attache rapide des valeurs indiquées

	Point d'application de la charge	1.5m		3.0m		4.5m		6.0m		7.5m		A portée max.		Portée max.
		m	kg	kg	kg	kg	kg	kg	kg	kg	kg	kg	kg	
Flèche 4,6 m Balancier 2,1 m	7.5	-	-	-	-	-	-	-	-	-	-	*5 360	*5 360	2.85
	6	-	-	*4 360	*4 360	*4 190	3 920	-	-	-	-	*4 220	3 330	4.96
	4.5	-	-	*5 220	*5 220	*4 360	3 860	3 870	2 450	-	-	3 860	2 440	6.01
	3	-	-	*7 560	6 790	*5 090	3 680	3 820	2 400	-	-	3 330	2 090	6.55
	1.5	-	-	-	-	5 770	3 470	3 730	2 320	-	-	3 160	1 970	6.72
	0	-	-	*5 520	*5 520	5 630	3 340	3 670	2 260	-	-	3 260	2 020	6.52
	-1.5	*5 200	*5 200	*8 140	6 080	5 590	3 310	-	-	-	-	3 710	2 280	5.95
-3	-	-	*6 040	*6 040	*4 140	3 380	-	-	-	-	*3 610	3 070	4.84	
Flèche 4,6 m Balancier 2,5 m	7.5	-	-	*4 380	*4 380	-	-	-	-	-	-	*4 270	*4 270	3.66
	6	-	-	-	-	*3 750	*3 750	-	-	-	-	*3 440	2 890	5.45
	4.5	-	-	*4 420	*4 420	*4 000	3 900	*3 710	2 470	-	-	*3 220	2 200	6.42
	3	-	-	*6 780	*6 780	*4 770	3 710	3 830	2 400	-	-	3 050	1 910	6.93
	1.5	-	-	*6 310	6 270	*5 630	3 480	3 730	2 310	-	-	2 910	1 810	7.08
	0	-	-	*6 130	6 020	5 610	3 320	3 640	2 230	-	-	2 980	1 840	6.9
	-1.5	*4 770	*4 770	*8 600	5 990	5 550	3 270	3 620	2 210	-	-	3 340	2 050	6.36
-3	*9 220	*9 220	*6 790	6 090	*4 680	3 310	-	-	-	-	*3 560	2 630	5.35	
Flèche 4,6 m Balancier 3,0 m	7.5	-	-	-	-	*3 460	*3 460	-	-	-	-	*3 360	*3 360	4.55
	6	-	-	-	-	*3 220	*3 220	*3 030	2 480	-	-	*2 830	2 420	6.08
	4.5	-	-	-	-	*3 510	*3 510	*3 350	2 480	-	-	*2 670	1 910	6.96
	3	-	-	*5 740	*5 740	*4 300	3 730	*3 650	2 390	-	-	*2 670	1 680	7.43
	1.5	-	-	*8 330	6 350	*5 260	3 470	3 700	2 280	2 630	1 610	2 590	1 590	7.57
	0	-	-	*6 540	5 940	5 560	3 270	3 590	2 180	-	-	2 640	1 610	7.4
	-1.5	*4 120	*4 120	*8 920	5 850	5 460	3 180	3 540	2 130	-	-	2 910	1 760	6.9
-3	*7 550	*7 550	*7 500	5 910	*5 090	3 190	-	-	-	-	*3 340	2 170	5.98	
-4.5	-	-	*4 580	*4 580	-	-	-	-	-	-	*2 830	*2 830	4.38	
Flèche 4,6 m Balancier 2,1 m + lame de remblayage en appui	7.5	-	-	*4 360	*4 360	*4 190	*4 190	-	-	-	-	*5 360	*5 360	2.85
	6	-	-	*4 360	*4 360	*4 190	*4 190	-	-	-	-	*4 220	3 840	4.96
	4.5	-	-	*5 220	*5 220	*4 360	*4 360	*3 980	2 840	-	-	*3 910	2 830	6.01
	3	-	-	*7 560	*7 560	*5 090	4 270	*4 150	2 790	-	-	*3 930	2 430	6.55
	1.5	-	-	-	-	*5 850	4 060	*4 410	2 710	-	-	*3 960	2 300	6.72
	0	-	-	*5 520	*5 520	*6 120	3 930	*4 450	2 640	-	-	*3 980	2 360	6.52
	-1.5	*5 200	*5 200	*8 140	7 260	*5 670	3 900	-	-	-	-	*3 930	2 670	5.95
-3	-	-	*6 040	*6 040	*4 140	3 970	-	-	-	-	*3 610	3 600	4.84	
Flèche 4,6 m Balancier 2,5 m + lame de remblayage en appui	7.5	-	-	*4 380	*4 380	-	-	-	-	-	-	*4 270	*4 270	3.66
	6	-	-	-	-	*3 750	*3 750	-	-	-	-	*3 440	3 340	5.45
	4.5	-	-	*4 420	*4 420	*4 000	*4 000	*3 710	2 860	-	-	*3 220	2 560	6.42
	3	-	-	*6 780	*6 780	*4 770	4 300	*3 950	2 790	-	-	*3 240	2 230	6.93
	1.5	-	-	*6 310	*6 310	*5 630	4 070	*4 280	2 700	-	-	*3 440	2 120	7.08
	0	-	-	*6 130	*6 130	*6 060	3 910	*4 430	2 620	-	-	*3 730	2 160	6.9
	-1.5	*4 770	*4 770	*8 600	7 170	*5 820	3 850	*4 130	2 590	-	-	*3 730	2 410	6.36
-3	*9 220	*9 220	*6 790	*6 790	*4 680	3 900	-	-	-	-	*3 560	3 090	5.35	
Flèche 4,6 m Balancier 3,0 m + lame de remblayage en appui	7.5	-	-	-	-	*3 460	*3 460	-	-	-	-	*3 360	*3 360	4.55
	6	-	-	-	-	*3 220	*3 220	*3 030	2 870	-	-	*2 830	2 800	6.08
	4.5	-	-	-	-	*3 510	*3 510	*3 350	2 870	-	-	*2 670	2 230	6.96
	3	-	-	*5 740	*5 740	*4 300	*4 300	*3 650	2 780	-	-	*2 670	1 970	7.43
	1.5	-	-	*8 330	7 550	*5 260	4 060	*4 050	2 670	*3 120	1 900	*2 810	1 870	7.57
	0	-	-	*6 540	*6 540	*5 880	3 860	*4 320	2 570	-	-	*3 110	1 900	7.4
	-1.5	*4 120	*4 120	*8 920	7 020	*5 880	3 760	*4 220	2 520	-	-	*3 410	2 080	6.9
-3	*7 550	*7 550	*7 500	7 090	*5 090	3 780	-	-	-	-	*3 340	2 560	5.98	
-4.5	-	-	*4 580	*4 580	-	-	-	-	-	-	*2 830	*2 830	4.38	
Flèche articulée 4,72 m Balancier 2,1 m	7.5	-	-	*6 240	*6 240	-	-	-	-	-	-	*5 300	*5 300	3.37
	6	-	-	*5 290	*5 290	*5 480	3 950	-	-	-	-	*3 950	3 010	5.27
	4.5	-	-	*5 480	*5 480	*5 690	3 870	3 910	2 450	-	-	*3 580	2 270	6.27
	3	-	-	-	-	6 040	3 660	3 840	2 390	-	-	3 160	1 970	6.79
	1.5	-	-	-	-	5 790	3 440	3 750	2 300	-	-	3 020	1 860	6.94
	0	-	-	-	-	5 640	3 310	3 680	2 240	-	-	3 110	1 910	6.76
Flèche articulée 4,72 m Balancier 2,5 m	7.5	-	-	*5 310	*5 310	-	-	-	-	-	-	*4 030	*4 030	4.12
	6	-	-	-	-	*4 690	4 010	-	-	-	-	*3 210	2 620	5.77
	4.5	-	-	*4 100	*4 100	*4 890	3 910	3 940	2 470	-	-	*2 940	2 050	6.69
	3	-	-	-	-	*6 060	3 700	3 850	2 400	-	-	*2 880	1 790	7.18
	1.5	-	-	-	-	5 810	3 450	3 740	2 290	-	-	2 770	1 700	7.33
	0	-	-	-	-	5 620	3 290	3 650	2 210	-	-	2 850	1 740	7.15
-1.5	-	-	*7 870	5 970	5 560	3 240	3 630	2 190	-	-	*3 110	1 930	6.63	
-3	-	-	-	-	*3 840	3 290	-	-	-	-	-	-	5.67	

Remarques : 1. Machine en mode fin «F» (Power boost) pour des capacités de levage optimales

2. Les valeurs indiquées sont mesurées selon les normes SAE J1097 et ISO 10567 relatives aux capacités de levage des pelles hydrauliques.

3. Les valeurs indiquées sont nominales et ne dépassent pas 87 % de la capacité de levage hydraulique ou 75 % de la charge de basculement.

4. Les capacités nominales repérées par un astérisque (\*) correspondent à la limite de levage hydraulique plutôt qu'à la limite de basculement.

# CARACTÉRISTIQUES TECHNIQUES

## ECR145DL Capacités de levage avec tuiles 700 mm, contrepoids 3 200 kg

A l'extrémité du balancier, sans godet

Pour la capacité de levage avec godet, soustraire simplement le poids réel du godet fixation à broches ou du godet fixation attache rapide des valeurs indiquées

	Point d'application de la charge	1.5m		3.0m		4.5m		6.0m		7.5m		A portée max.		Portée max. m
		m	kg	kg	kg	kg	kg	kg	kg	kg	kg	kg	kg	
Flèche articulée 4,72 m Balancier 3,0 m	7.5	-	-	-	-	*3 980	*3 980	-	-	-	-	*3 180	*3 180	4.97
	6	-	-	-	-	*3 770	*3 770	*3 530	2 500	-	-	*2 640	2 210	6.4
	4.5	-	-	-	-	*3 730	*3 730	3 960	2 480	-	-	*2 440	1 780	7.23
	3	-	-	-	-	*5 060	3 730	3 850	2 380	2 690	1 650	*2 390	1 570	7.69
	1.5	-	-	-	-	5 810	3 450	3 710	2 260	2 640	1 600	*2 460	1 500	7.82
	0	-	-	-	-	5 570	3 240	3 600	2 160	2 600	1 570	*2 530	1 520	7.66
	-1.5	-	-	*7 460	5 800	5 470	3 150	3 550	2 110	-	-	2 770	1 660	7.18
-3	-	-	*6 170	5 890	*4 530	3 170	*2 830	2 140	-	-	*2 260	2 030	6.3	
Flèche articulée 4,72 m Balancier 2,1 m + lame de remblayage en appui	7.5	-	-	*6 240	*6 240	-	-	-	-	-	-	*5 300	*5 300	3.37
	6	-	-	*5 290	*5 290	*5 480	4 560	-	-	-	-	*3 950	3 490	5.27
	4.5	-	-	*5 480	*5 480	*5 690	4 480	*4 790	2 850	-	-	*3 580	2 640	6.27
	3	-	-	-	-	*6 320	4 260	*4 900	2 790	-	-	*3 500	2 300	6.79
	1.5	-	-	-	-	*6 780	4 040	*4 970	2 690	-	-	*3 630	2 180	6.94
	0	-	-	-	-	*6 530	3 910	*4 690	2 630	-	-	*3 750	2 240	6.76
	-1.5	-	-	*6 990	*6 990	*5 410	3 880	*3 600	2 630	-	-	*3 190	2 530	6.21
Flèche articulée 4,72 m Balancier 2,5 m + lame de remblayage en appui	7.5	-	-	*5 310	*5 310	-	-	-	-	-	-	*4 030	*4 030	4.12
	6	-	-	-	-	*4 690	4 620	-	-	-	-	*3 210	3 040	5.77
	4.5	-	-	*4 100	*4 100	*4 890	4 520	*4 570	2 870	-	-	*2 940	2 390	6.69
	3	-	-	-	-	*6 060	4 300	*4 760	2 790	-	-	*2 880	2 100	7.18
	1.5	-	-	-	-	*6 670	4 050	*4 930	2 690	-	-	*2 980	2 010	7.33
	0	-	-	-	-	*6 630	3 890	*4 790	2 610	-	-	*3 250	2 050	7.15
	-1.5	-	-	*7 870	7 160	*5 760	3 830	*4 030	2 580	-	-	*3 110	2 270	6.63
-3	-	-	-	-	*3 840	*3 840	-	-	-	-	-	-	5.67	
Flèche articulée 4,72 m Balancier 3,0 m + lame de remblayage en appui	7.5	-	-	-	-	*3 980	*3 980	-	-	-	-	*3 180	*3 180	4.97
	6	-	-	-	-	*3 770	*3 770	*3 530	2 900	-	-	*2 640	2 570	6.4
	4.5	-	-	-	-	*3 730	*3 730	*3 990	2 880	-	-	*2 440	2 080	7.23
	3	-	-	-	-	*5 060	4 330	*4 530	2 780	*3 170	1 940	*2 390	1 860	7.69
	1.5	-	-	-	-	*6 410	4 050	*4 790	2 660	*3 760	1 900	*2 460	1 770	7.82
	0	-	-	-	-	*6 630	3 830	*4 800	2 550	*3 470	1 860	*2 640	1 800	7.66
	-1.5	-	-	*7 460	6 990	*6 040	3 740	*4 310	2 500	-	-	*2 910	1 970	7.18
-3	-	-	*6 170	*6 170	*4 530	3 760	*2 830	2 540	-	-	*2 260	*2 260	6.30	

Remarques : 1. Machine en mode fin «F» (Power boost) pour des capacités de levage optimales

2. Les valeurs indiquées sont mesurées selon les normes SAE J1097 et ISO 10567 relatives aux capacités de levage des pelles hydrauliques.
3. Les valeurs indiquées sont nominales et ne dépassent pas 87 % de la capacité de levage hydraulique ou 75 % de la charge de basculement.
4. Les capacités nominales repérées par un astérisque (\*) correspondent à la limite de levage hydraulique plutôt qu'à la limite de basculement.

## ECR235DL Capacités de levage avec tuiles 600 mm, contrepoids 6 400 kg

A l'extrémité du balancier, sans godet

Pour la capacité de levage avec godet, soustraire simplement le poids réel du godet fixation à broches ou du godet fixation attache rapide des valeurs indiquées

	Point d'application de la charge	1.5m		3.0m		4.5m		6.0m		7.5m		A portée max.		Portée max. m
		m	kg	kg	kg	kg	kg	kg	kg	kg	kg	kg	kg	
Flèche 5,7 m Balancier 2,5 m	9	-	-	*8 380	*8 380	-	-	-	-	-	-	*8 380	*8 380	3.13
	7.5	-	-	-	-	*6 890	*6 890	-	-	-	-	*6 880	6 130	5.47
	6	-	-	-	-	*7 210	*7 210	*6 880	5 260	-	-	*6 230	4 340	6.73
	4.5	-	-	*11 790	*11 790	*8 700	7 990	*7 430	5 110	-	-	*5 710	3 580	7.48
	3	-	-	-	-	*10 880	7 400	7 910	4 860	5 580	3 480	5 170	3 220	7.87
	1.5	-	-	-	-	12 080	6 900	7 640	4 620	5 460	3 370	4 990	3 080	7.97
	0	-	-	-	-	11 790	6 660	7 460	4 460	5 380	3 290	5 110	3 130	7.77
	-1.5	-	-	*11 650	*11 650	11 730	6 610	7 390	4 400	-	-	5 610	3 410	7.26
Flèche 5,7 m Balancier 2,9 m	-3	-	-	*15 910	13 060	*11 700	6 690	7 450	4 460	-	-	6 850	4 130	6.36
	-4.5	-	-	*11 740	*11 740	*8 570	6 960	-	-	-	-	*7 760	6 250	4.86
	9	-	-	-	-	-	-	-	-	-	-	*5 830	*5 830	4.03
	7.5	-	-	-	-	*6 150	*6 150	*4 920	*4 920	-	-	*4 830	*4 830	6.02
	6	-	-	-	-	*6 530	*6 530	*6 380	5 330	-	-	*4 530	3 920	7.18
	4.5	-	-	*10 230	*10 230	*8 010	*8 010	*7 000	5 160	5 720	3 600	*4 490	3 300	7.89
	3	-	-	-	-	*10 230	7 520	7 960	4 900	5 600	3 490	*4 650	2 980	8.27
	1.5	-	-	-	-	12 180	6 970	7 670	4 640	5 460	3 360	4 640	2 860	8.36
Flèche 5,7 m Balancier 2,9 m + lame de remblayage en appui	0	-	-	*6 180	*6 180	11 800	6 660	7 450	4 450	5 350	3 260	4 730	2 890	8.17
	-1.5	*6 750	*6 750	*10 980	*10 980	11 680	6 560	7 350	4 360	5 310	3 230	5 140	3 120	7.69
	-3	*11 760	*11 760	*17 000	12 900	11 740	6 610	7 380	4 380	-	-	6 100	3 690	6.84
	-4.5	-	-	*13 310	13 270	*9 670	6 810	-	-	-	-	*7 590	5 170	5.47
	9	-	-	*8 380	*8 380	-	-	-	-	-	-	*8 380	*8 380	3.13
	7.5	-	-	-	-	*6 890	*6 890	-	-	-	-	*6 880	*6 880	5.47
	6	-	-	-	-	*7 210	*7 210	*6 880	5 840	-	-	*6 230	4 830	6.73
	4.5	-	-	*11 790	*11 790	*8 700	*8 700	*7 430	5 680	-	-	*6 200	4 010	7.48
Flèche 5,7 m Balancier 2,5 m + lame de remblayage en appui	3	-	-	-	-	*10 880	8 290	*8 380	5 440	*7 220	3 900	*6 460	3 610	7.87
	1.5	-	-	-	-	*12 700	7 780	*9 290	5 190	*7 610	3 790	*7 010	3 470	7.97
	0	-	-	-	-	*13 390	7 540	*9 820	5 030	*7 790	3 710	*7 490	3 530	7.77
	-1.5	-	-	*11 650	*11 650	*13 040	7 480	*9 720	4 970	-	-	*7 740	3 850	7.26
	-3	-	-	*15 910	14 940	*11 700	7 570	*8 660	5 030	-	-	*7 950	4 660	6.36
	-4.5	-	-	*11 740	*11 740	*8 570	7 840	-	-	-	-	*7 760	7 030	4.86
	9	-	-	-	-	-	-	-	-	-	-	*5 830	*5 830	4.03
	7.5	-	-	-	-	*6 150	*6 150	*4 920	*4 920	-	-	*4 830	*4 830	6.02
Flèche 5,7 m Balancier 2,9 m + lame de remblayage en appui	6	-	-	-	-	*6 530	*6 530	*6 380	5 910	-	-	*4 530	4 370	7.18
	4.5	-	-	*10 230	*10 230	*8 010	*8 010	*7 000	5 740	*6 170	4 020	*4 490	3 690	7.89
	3	-	-	-	-	*10 230	8 410	*8 000	5 480	*6 940	3 910	*4 650	3 350	8.27
	1.5	-	-	-	-	*12 250	7 860	*9 020	5 210	*7 410	3 780	*4 990	3 220	8.36
	0	-	-	*6 180	*6 180	*13 250	7 540	*9 680	5 020	*7 720	3 680	*5 610	3 270	8.17
	-1.5	*6 750	*6 750	*10 980	*10 980	*13 190	7 440	*9 770	4 930	*7 580	3 640	*6 740	3 530	7.69
	-3	*11 760	*11 760	*17 000	14 770	*12 150	7 480	*9 040	4 950	-	-	*7 560	4 160	6.84
	-4.5	-	-	*13 310	*13 310	*9 670	7 690	-	-	-	-	*7 590	5 820	5.47
Flèche articulée 5,76 m Balancier 2,5 m	9	-	-	*9 840	*9 840	-	-	-	-	-	-	*8 670	*8 670	3.58
	7.5	-	-	*8 290	*8 290	*8 730	8 470	-	-	-	-	*6 830	5 580	5.73
	6	-	-	*7 680	*7 680	*8 800	8 330	8 340	5 190	-	-	*6 280	4 040	6.94
	4.5	-	-	-	-	*11 340	7 880	8 150	5 020	5 650	3 500	5 440	3 360	7.67
	3	-	-	-	-	12 590	7 250	7 860	4 770	5 550	3 410	4 960	3 040	8.06
	1.5	-	-	-	-	11 990	6 750	7 580	4 520	5 430	3 300	4 800	2 920	8.15
	0	-	-	-	-	11 730	6 540	7 410	4 370	5 350	3 230	4 930	2 980	7.96
	-1.5	-	-	*9 780	*9 780	*10 700	6 530	7 370	4 340	-	-	5 410	3 260	7.46
Flèche articulée 5,76 m Balancier 2,9 m	-3	-	-	-	-	*7 710	6 660	*5 820	4 430	-	-	-	-	6.59
	9	-	-	*7 890	*7 890	-	-	-	-	-	-	*5 990	*5 990	4.42
	7.5	-	-	-	-	*7 010	*7 010	*5 930	5 260	-	-	*4 920	4 830	6.29
	6	-	-	*6 060	*6 060	*7 010	*7 010	*7 170	5 260	-	-	*4 550	3 650	7.4
	4.5	-	-	*9 910	*9 910	*9 130	8 010	8 220	5 080	5 690	3 530	*4 440	3 090	8.09
	3	-	-	-	-	*12 360	7 380	7 910	4 810	5 570	3 420	*4 520	2 810	8.46
	1.5	-	-	-	-	12 080	6 820	7 610	4 540	5 430	3 290	4 460	2 710	8.55
	0	-	-	-	-	11 730	6 530	7 400	4 360	5 330	3 200	4 560	2 750	8.36
Flèche articulée 5,76 m Balancier 2,5 m + lame de remblayage en appui	-1.5	-	-	*9 410	*9 410	*11 330	6 470	7 330	4 290	5 300	3 180	4 950	2 980	7.89
	-3	-	-	-	-	*8 660	6 570	*6 620	4 350	-	-	*4 660	3 520	7.08
	9	-	-	*9 840	*9 840	-	-	-	-	-	-	*8 670	*8 670	3.58
	7.5	-	-	*8 290	*8 290	*8 730	*8 730	-	-	-	-	*6 830	6 200	5.73
	6	-	-	*7 680	*7 680	*8 800	*8 800	*8 660	5 770	-	-	*6 280	4 510	6.94
	4.5	-	-	-	-	*11 340	8 780	*9 040	5 600	*7 290	3 920	*6 140	3 770	7.67
	3	-	-	-	-	*12 760	8 150	*9 570	5 340	*7 760	3 830	*6 280	3 420	8.06
	1.5	-	-	-	-	*13 350	7 640	*9 840	5 100	*7 710	3 720	*6 680	3 300	8.15
Flèche articulée 5,76 m Balancier 2,9 m + lame de remblayage en appui	0	-	-	-	-	*12 570	7 420	*9 490	4 950	*7 210	3 650	*6 450	3 370	7.96
	-1.5	-	-	*9 780	*9 780	*10 700	7 410	*8 290	4 910	-	-	*5 810	3 690	7.46
	-3	-	-	-	-	*7 710	7 550	*5 820	5 010	-	-	-	-	6.59
	9	-	-	*7 890	*7 890	-	-	-	-	-	-	*5 990	*5 990	4.42
	7.5	-	-	-	-	*7 010	*7 010	*5 930	5 850	-	-	*4 920	*4 920	6.29
	6	-	-	*6 060	*6 060	*7 010	*7 010	*7 170	5 840	-	-	*4 550	4 080	7.4
	4.5	-	-	*9 910	*9 910	*9 130	8 920	*8 480	5 660	*6 780	3 960	*4 440	3 470	8.09
	3	-	-	-	-	*12 360	8 280	*9 360	5 380	*7 660	3 840	*4 520	3 170	8.46
Flèche articulée 5,76 m Balancier 2,9 m + lame de remblayage en appui	1.5	-	-	-	-	*13 270	7 710	*9 770	5 120	*7 710	3 720	*4 760	3 060	8.55
	0	-	-	-	-	*12 890	7 410	*9 610	4 930	*7 400	3 620	*5 240	3 120	8.36
	-1.5	-	-	*9 410	*9 410	*11 330	7 350	*8 660	4 870	*6 370	3 600	*5 610	3 380	7.89
	-3	-	-	-	-	*8 660	7 450	*6 620	4 920	-	-	*4 660	3 980	7.08

Remarques : 1. Machine en mode fin «F» (Power boost) pour des capacités de levage optimales

2. Les valeurs indiquées sont mesurées selon les normes SAE J1097 et ISO 10567 relatives aux capacités de levage des pelles hydrauliques.

3. Les valeurs indiquées sont nominales et ne dépassent pas 87 % de la capacité de levage hydraulique ou 75 % de la charge de basculement.

4. Les capacités nominales repérées par un astérisque (\*) correspondent à la limite de levage hydraulique plutôt qu'à la limite de basculement.

# CARACTÉRISTIQUES TECHNIQUES.

## ECR235DL Capacités de levage avec tuiles 700 mm, contrepoids 6 400 kg

A l'extrémité du balancier, sans godet

Pour la capacité de levage avec godet, soustraire simplement le poids réel du godet fixation à broches ou du godet fixation attache rapide des valeurs indiquées

	Point d'application de la charge	1.5m		3.0m		4.5m		6.0m		7.5m		A portée max.		Portée max. m
		m	kg	kg	kg	kg	kg	kg	kg	kg	kg	kg	kg	
Flèche 5,7 m Balancier 2,5 m	9	-	-	*8 380	*8 380	-	-	-	-	-	-	*8 380	*8 380	3.13
	7.5	-	-	-	-	*6 890	*6 890	-	-	-	-	*6 680	6 230	5.47
	6	-	-	-	-	*7 210	*7 210	*6 880	5 350	-	-	*6 230	4 420	6.73
	4.5	-	-	*11 790	*11 790	*8 700	8 120	*7 430	5 200	-	-	5 820	3 650	7.48
	3	-	-	-	-	*10 880	7 540	8 060	4 950	5 690	3 550	5 270	3 280	7.87
	1.5	-	-	-	-	12 320	7 040	7 790	4 710	5 570	3 440	5 090	3 140	7.97
	0	-	-	-	-	12 020	6 790	7 600	4 550	5 480	3 360	5 210	3 200	7.77
	-1.5	-	-	*11 650	*11 650	11 960	6 740	7 540	4 490	-	-	5 720	3 490	7.26
Flèche 5,7 m Balancier 2,9 m	-3	-	-	*15 910	13 320	*11 700	6 830	7 600	4 550	-	-	6 980	4 220	6.36
	-4.5	-	-	*11 740	*11 740	*8 570	7 090	-	-	-	-	*7 760	6 370	4.86
	9	-	-	-	-	-	-	-	-	-	-	*5 830	*5 830	4.03
	7.5	-	-	-	-	*6 150	*6 150	*4 920	*4 920	-	-	*4 830	*4 830	6.02
	6	-	-	-	-	*6 530	*6 530	*6 380	5 420	-	-	*4 530	4 000	7.18
	4.5	-	-	*10 230	*10 230	*8 010	*8 010	*7 000	5 250	5 830	3 670	*4 490	3 360	7.89
	3	-	-	-	-	*10 230	7 660	*8 000	4 990	5 710	3 560	*4 650	3 040	8.27
	1.5	-	-	-	-	*12 250	7 110	7 810	4 730	5 570	3 430	4 730	2 920	8.36
Flèche 5,7 m Balancier 2,5 m + lame de remblayage en appui	0	-	-	*6 180	*6 180	12 030	6 800	7 600	4 540	5 460	3 330	4 830	2 960	8.17
	-1.5	*6 750	*6 750	*10 980	*10 980	11 910	6 700	7 500	4 450	5 420	3 290	5 240	3 190	7.69
	-3	*11 760	*11 760	*17 000	13 150	11 970	6 740	7 520	4 480	-	-	6 220	3 770	6.84
	-4.5	-	-	*13 310	*13 310	*9 670	6 950	-	-	-	-	*7 590	5 270	5.47
	9	-	-	*8 380	*8 380	-	-	-	-	-	-	*8 380	*8 380	3.13
	7.5	-	-	-	-	*6 890	*6 890	-	-	-	-	*6 680	*6 680	5.47
	6	-	-	-	-	*7 210	*7 210	*6 880	6 040	-	-	*6 230	5 000	6.73
	4.5	-	-	*11 790	*11 790	*8 700	*8 700	*7 430	5 890	-	-	*6 200	4 160	7.48
Flèche 5,7 m Balancier 2,9 m + lame de remblayage en appui	3	-	-	-	-	*10 880	8 610	*8 380	5 640	*7 220	4 050	*6 460	3 750	7.87
	1.5	-	-	-	-	*12 700	8 100	*9 290	5 390	*7 610	3 930	*7 010	3 600	7.97
	0	-	-	-	-	*13 390	7 850	*9 820	5 230	*7 790	3 850	*7 490	3 670	7.77
	-1.5	-	-	*11 650	*11 650	*13 040	7 790	*9 720	5 170	-	-	*7 740	4 000	7.26
	-3	-	-	*15 910	15 620	*11 700	7 880	*8 660	5 230	-	-	*7 950	4 840	6.36
	-4.5	-	-	*11 740	*11 740	*8 570	8 150	-	-	-	-	*7 760	7 300	4.86
	9	-	-	-	-	-	-	-	-	-	-	*5 830	*5 830	4.03
	7.5	-	-	-	-	*6 150	*6 150	*4 920	*4 920	-	-	*4 830	*4 830	6.02
Flèche 5,7 m Balancier 2,9 m + lame de remblayage en appui	6	-	-	-	-	*6 530	*6 530	*6 380	6 110	-	-	*4 530	*4 530	7.18
	4.5	-	-	*10 230	*10 230	*8 010	*8 010	*7 000	5 940	*6 170	4 170	*4 490	3 830	7.89
	3	-	-	-	-	*10 230	8 730	*8 000	5 680	*6 940	4 060	*4 650	3 480	8.27
	1.5	-	-	-	-	*12 250	8 170	*9 020	5 410	*7 410	3 930	*4 990	3 350	8.36
	0	-	-	*6 180	*6 180	*13 250	7 850	*9 680	5 220	*7 720	3 830	*5 610	3 400	8.17
	-1.5	*6 750	*6 750	*10 980	*10 980	*13 190	7 750	*9 770	5 130	*7 580	3 790	*6 740	3 670	7.69
	-3	*11 760	*11 760	*17 000	15 450	*12 150	7 800	*9 040	5 150	-	-	*7 560	4 330	6.84
	-4.5	-	-	*13 310	*13 310	*9 670	8 010	-	-	-	-	*7 590	6 050	5.47
Flèche articulée 5,76 m Balancier 2,9 m	9	-	-	*9 840	*9 840	-	-	-	-	-	-	*8 670	*8 670	3.58
	7.5	-	-	*8 290	*8 290	*8 730	8 600	-	-	-	-	*6 830	5 670	5.73
	6	-	-	*7 680	*7 680	*8 800	8 460	8 490	5 280	-	-	*6 280	4 110	6.94
	4.5	-	-	-	-	*11 340	8 010	8 300	5 110	5 760	3 570	5 540	3 430	7.67
	3	-	-	-	-	*12 760	7 390	8 010	4 860	5 660	3 480	5 050	3 100	8.06
	1.5	-	-	-	-	12 220	6 890	7 730	4 620	5 540	3 370	4 900	2 980	8.15
	0	-	-	-	-	11 960	6 670	7 560	4 470	5 460	3 300	5 030	3 050	7.96
	-1.5	-	-	*9 780	*9 780	*10 700	6 660	7 520	4 430	-	-	5 520	3 330	7.46
Flèche articulée 5,76 m Balancier 2,9 m	-3	-	-	-	-	*7 710	6 800	*5 820	4 520	-	-	-	-	6.59
	9	-	-	*7 890	*7 890	-	-	-	-	-	-	*5 990	*5 990	4.42
	7.5	-	-	-	-	*7 010	*7 010	*5 930	5 350	-	-	*4 920	4 920	6.29
	6	-	-	*6 060	*6 060	*7 010	*7 010	*7 170	5 350	-	-	*4 550	3 720	7.4
	4.5	-	-	*9 910	*9 910	*9 130	8 150	8 360	5 170	5 800	3 600	*4 440	3 150	8.09
	3	-	-	-	-	*12 360	7 510	8 060	4 900	5 680	3 490	*4 520	2 870	8.46
	1.5	-	-	-	-	12 310	6 950	7 760	4 630	5 540	3 360	4 550	2 770	8.55
	0	-	-	-	-	11 960	6 670	7 550	4 450	5 440	3 270	4 660	2 820	8.36
Flèche articulée 5,76 m Balancier 2,5 m + lame de remblayage en appui	-1.5	-	-	*9 410	*9 410	*11 330	6 610	7 480	4 390	5 410	3 250	5 050	3 050	7.89
	-3	-	-	-	-	*8 660	6 700	*6 620	4 440	-	-	*4 660	3 600	7.08
	9	-	-	*9 840	*9 840	-	-	-	-	-	-	*8 670	*8 670	3.58
	7.5	-	-	*8 290	*8 290	*8 730	*8 730	-	-	-	-	*6 830	6 420	5.73
	6	-	-	*7 680	*7 680	*8 800	*8 800	*8 660	5 980	-	-	*6 280	4 680	6.94
	4.5	-	-	-	-	*11 340	9 100	*9 040	5 810	*7 290	4 070	*6 140	3 920	7.67
	3	-	-	-	-	*12 760	8 460	*9 570	5 550	*7 760	3 980	*6 280	3 560	8.06
	1.5	-	-	-	-	*13 350	7 950	*9 840	5 300	*7 710	3 870	*6 680	3 440	8.15
Flèche articulée 5,76 m Balancier 2,9 m + lame de remblayage en appui	0	-	-	-	-	*12 570	7 730	*9 490	5 150	*7 210	3 800	*6 450	3 510	7.96
	-1.5	-	-	*9 780	*9 780	*10 700	7 720	*8 290	5 110	-	-	*5 810	3 840	7.46
	-3	-	-	-	-	*7 710	*7 710	*5 820	5 210	-	-	-	-	6.59
	9	-	-	*7 890	*7 890	-	-	-	-	-	-	*5 990	*5 990	4.42
	7.5	-	-	-	-	*7 010	*7 010	*5 930	*5 930	-	-	*4 920	*4 920	6.29
	6	-	-	*6 060	*6 060	*7 010	*7 010	*7 170	6 050	-	-	*4 550	4 230	7.4
	4.5	-	-	*9 910	*9 910	*9 130	*9 130	*8 480	5 860	*6 780	4 110	*4 440	3 610	8.09
	3	-	-	-	-	*12 360	8 590	*9 360	5 590	*7 660	3 990	*4 520	3 300	8.46
Flèche articulée 5,76 m Balancier 2,9 m + lame de remblayage en appui	1.5	-	-	-	-	*13 270	8 020	*9 770	5 320	*7 710	3 870	*4 760	3 190	8.55
	0	-	-	-	-	*12 890	7 730	*9 610	5 140	*7 400	3 770	*5 240	3 250	8.36
	-1.5	-	-	*9 410	*9 410	*11 330	7 670	*8 660	5 070	*6 370	3 750	*5 610	3 520	7.89
	-3	-	-	-	-	*8 660	7 760	*6 620	5 120	-	-	*4 660	4 140	7.08

Remarques : 1. Machine en mode fin «F» (Power boost) pour des capacités de levage optimales

2. Les valeurs indiquées sont mesurées selon les normes SAE J1097 et ISO 10567 relatives aux capacités de levage des pelles hydrauliques.

3. Les valeurs indiquées sont nominales et ne dépassent pas 87 % de la capacité de levage hydraulique ou 75 % de la charge de basculement.

4. Les capacités nominales repérées par un astérisque (\*) correspondent à la limite de levage hydraulique plutôt qu'à la limite de basculement.



## ECR235DL Capacités de levage avec tuiles 800 mm, contrepoids 6 400 kg

A l'extrémité du balancier, sans godet

Pour la capacité de levage avec godet, soustraire simplement le poids réel du godet fixation à broches ou du godet fixation attache rapide des valeurs indiquées

	Point d'application de la charge	1.5m		3.0m		4.5m		6.0m		7.5m		A portée max.		Portée max.
		m	kg	kg	kg	kg	kg	kg	kg	kg	kg	kg	kg	
Flèche 5,7 m Balancier 2,5 m	9	-	-	*8 380	*8 380	-	-	-	-	-	-	*8 380	*8 380	3.13
	7.5	-	-	-	-	*6 890	*6 890	-	-	-	-	*6 680	6 290	5.47
	6	-	-	-	-	*7 210	*7 210	*6 880	5 410	-	-	*6 230	4 470	6.73
	4.5	-	-	*11 790	*11 790	*8 700	8 210	*7 430	5 260	-	-	5 890	3 700	7.48
	3	-	-	-	-	*10 880	7 620	8 150	5 010	5 760	3 590	5 340	3 320	7.87
	1.5	-	-	-	-	12 460	7 120	7 880	4 770	5 640	3 480	5 150	3 180	7.97
	0	-	-	-	-	12 170	6 880	7 700	4 610	5 550	3 400	5 280	3 240	7.77
	-1.5	-	-	*11 650	*11 650	12 100	6 830	7 630	4 550	-	-	5 790	3 530	7.26
Flèche 5,7 m Balancier 2,9 m	-3	-	-	*15 910	13 480	*11 700	6 910	7 690	4 610	-	-	7 070	4 270	6.36
	-4.5	-	-	*11 740	*11 740	*8 570	7 180	-	-	-	-	*7 760	6 440	4.86
	9	-	-	-	-	-	-	-	-	-	-	*5 830	*5 830	4.03
	7.5	-	-	-	-	*6 150	*6 150	*4 920	*4 920	-	-	*4 830	*4 830	6.02
	6	-	-	-	-	*6 530	*6 530	*6 380	5 480	-	-	*4 530	4 040	7.18
	4.5	-	-	*10 230	*10 230	*8 010	*8 010	*7 000	5 310	5 900	3 710	*4 490	3 400	7.89
	3	-	-	-	-	*10 230	7 740	*8 000	5 050	5 780	3 600	*4 650	3 080	8.27
	1.5	-	-	-	-	*12 250	7 190	7 910	4 790	5 640	3 480	4 790	2 960	8.36
Flèche 5,7 m Balancier 2,5 m + lame de remblayage en appui	0	-	-	*6 180	*6 180	12 180	6 880	7 690	4 600	5 530	3 380	4 890	3 000	8.17
	-1.5	*6 750	*6 750	*10 980	*10 980	12 060	6 780	7 590	4 510	5 490	3 340	5 310	3 230	7.69
	-3	*11 760	*11 760	*17 000	13 310	12 110	6 830	7 620	4 530	-	-	6 300	3 820	6.84
	-4.5	-	-	*13 310	*13 310	*9 670	7 030	-	-	-	-	*7 590	5 340	5.47
	9	-	-	*8 380	*8 380	-	-	-	-	-	-	*8 380	*8 380	3.13
	7.5	-	-	-	-	*6 890	*6 890	-	-	-	-	*6 680	*6 680	5.47
	6	-	-	-	-	*7 210	*7 210	*6 880	6 220	-	-	*6 230	5 150	6.73
	4.5	-	-	*11 790	*11 790	*8 700	*8 700	*7 430	6 060	-	-	*6 200	4 280	7.48
Flèche 5,7 m Balancier 2,9 m + lame de remblayage en appui	3	-	-	-	-	*10 880	8 880	*8 380	5 810	*7 220	4 170	*6 460	3 870	7.87
	1.5	-	-	-	-	*12 700	8 360	*9 290	5 560	*7 610	4 060	*7 010	3 720	7.97
	0	-	-	-	-	*13 390	8 110	*9 820	5 400	*7 790	3 980	*7 490	3 790	7.77
	-1.5	-	-	*11 650	*11 650	*13 040	8 060	*9 720	5 330	-	-	*7 740	4 130	7.26
	-3	-	-	*15 910	*15 910	*11 700	8 140	*8 660	5 390	-	-	*7 950	4 990	6.36
	-4.5	-	-	*11 740	*11 740	*8 570	8 420	-	-	-	-	*7 760	7 540	4.86
	9	-	-	-	-	-	-	-	-	-	-	*5 830	*5 830	4.03
	7.5	-	-	-	-	*6 150	*6 150	*4 920	*4 920	-	-	*4 830	*4 830	6.02
Flèche 5,7 m Balancier 2,9 m + lame de remblayage en appui	6	-	-	-	-	*6 530	*6 530	*6 380	6 280	-	-	*4 530	*4 530	7.18
	4.5	-	-	*10 230	*10 230	*8 010	*8 010	*7 000	6 110	*6 170	4 290	*4 490	3 950	7.89
	3	-	-	-	-	*10 230	9 000	*8 000	5 850	*6 940	4 180	*4 650	3 590	8.27
	1.5	-	-	-	-	*12 250	8 440	*9 020	5 580	*7 410	4 050	*4 990	3 460	8.36
	0	-	-	*6 180	*6 180	*13 250	8 120	*9 680	5 390	*7 720	3 950	*5 610	3 510	8.17
	-1.5	*6 750	*6 750	*10 980	*10 980	*13 190	8 010	*9 770	5 300	*7 580	3 910	*6 740	3 790	7.69
	-3	*11 760	*11 760	*17 000	16 040	*12 150	8 060	*9 040	5 320	-	-	*7 560	4 470	6.84
	-4.5	-	-	*13 310	*13 310	*9 670	8 270	-	-	-	-	*7 590	6 240	5.47
Flèche articulée 5,76 m Balancier 2,5 m	9	-	-	*9 840	*9 840	-	-	-	-	-	-	*8 670	*8 670	3.58
	7.5	-	-	*8 290	*8 290	*8 730	8 690	-	-	-	-	*6 830	5 730	5.73
	6	-	-	*7 680	*7 680	*8 800	8 550	8 580	5 340	-	-	*6 280	4 160	6.94
	4.5	-	-	-	-	*11 340	8 090	8 390	5 170	5 830	3 610	5 610	3 470	7.67
	3	-	-	-	-	*12 760	7 470	8 100	4 920	5 730	3 520	5 120	3 140	8.06
	1.5	-	-	-	-	12 370	6 970	7 830	4 670	5 610	3 410	4 960	3 020	8.15
	0	-	-	-	-	12 110	6 760	7 660	4 520	5 530	3 340	5 090	3 090	7.96
	-1.5	-	-	*9 780	*9 780	*10 700	6 750	7 620	4 490	-	-	5 590	3 380	7.46
Flèche articulée 5,76 m Balancier 2,9 m	-3	-	-	-	-	*7 710	6 880	*5 820	4 580	-	-	-	-	6.59
	9	-	-	*7 890	*7 890	-	-	-	-	-	-	*5 990	*5 990	4.42
	7.5	-	-	-	-	*7 010	*7 010	*5 930	5 410	-	-	*4 920	*4 920	6.29
	6	-	-	*6 060	*6 060	*7 010	*7 010	*7 170	5 410	-	-	*4 550	3 760	7.4
	4.5	-	-	*9 910	*9 910	*9 130	8 230	8 460	5 230	5 870	3 650	*4 440	3 190	8.09
	3	-	-	-	-	*12 360	7 600	8 150	4 960	5 740	3 530	*4 520	2 910	8.46
	1.5	-	-	-	-	12 460	7 040	7 850	4 690	5 610	3 410	4 610	2 800	8.55
	0	-	-	-	-	12 110	6 750	7 650	4 510	5 500	3 310	4 720	2 850	8.36
Flèche articulée 5,76 m Balancier 2,5 m + lame de remblayage en appui	-1.5	-	-	*9 410	*9 410	*11 330	6 690	7 570	4 440	5 480	3 290	5 120	3 090	7.89
	-3	-	-	-	-	*8 660	6 780	*6 620	4 500	-	-	*4 660	3 640	7.08
	9	-	-	*9 840	*9 840	-	-	-	-	-	-	*8 670	*8 670	3.58
	7.5	-	-	*8 290	*8 290	*8 730	*8 730	-	-	-	-	*6 830	6 600	5.73
	6	-	-	*7 680	*7 680	*8 800	*8 800	*8 660	6 150	-	-	*6 280	4 810	6.94
	4.5	-	-	-	-	*11 340	9 370	*9 040	5 980	*7 290	4 200	*6 140	4 040	7.67
	3	-	-	-	-	*12 760	8 730	*9 570	5 720	*7 760	4 100	*6 280	3 670	8.06
	1.5	-	-	-	-	*13 350	8 220	*9 840	5 470	*7 710	3 990	*6 680	3 550	8.15
Flèche articulée 5,76 m Balancier 2,9 m + lame de remblayage en appui	0	-	-	-	-	*12 570	8 000	*9 490	5 320	*7 210	3 920	*6 450	3 630	7.96
	-1.5	-	-	*9 780	*9 780	*10 700	7 990	*8 290	5 280	-	-	*5 810	3 960	7.46
	-3	-	-	-	-	*7 710	*7 710	*5 820	5 380	-	-	-	-	6.59
	9	-	-	*7 890	*7 890	-	-	-	-	-	-	*5 990	*5 990	4.42
	7.5	-	-	-	-	*7 010	*7 010	*5 930	*5 930	-	-	*4 920	*4 920	6.29
	6	-	-	*6 060	*6 060	*7 010	*7 010	*7 170	6 220	-	-	*4 550	4 360	7.4
	4.5	-	-	*9 910	*9 910	*9 130	*9 130	*8 480	6 040	*6 780	4 230	*4 440	3 720	8.09
	3	-	-	-	-	*12 360	8 860	*9 360	5 760	*7 660	4 120	*4 520	3 410	8.46
Flèche articulée 5,76 m Balancier 2,9 m + lame de remblayage en appui	1.5	-	-	-	-	*13 270	8 290	*9 770	5 490	*7 710	3 990	*4 760	3 290	8.55
	0	-	-	-	-	*12 890	7 990	*9 610	5 310	*7 400	3 900	*5 240	3 360	8.36
	-1.5	-	-	*9 410	*9 410	*11 330	7 930	*8 660	5 240	*6 370	3 880	*5 610	3 630	7.89
	-3	-	-	-	-	*8 660	8 030	*6 620	5 290	-	-	*4 660	4 270	7.08

Remarques : 1. Machine en mode fin «F» (Power boost) pour des capacités de levage optimales

2. Les valeurs indiquées sont mesurées selon les normes SAE J1097 et ISO 10567 relatives aux capacités de levage des pelles hydrauliques.

3. Les valeurs indiquées sont nominales et ne dépassent pas 87 % de la capacité de levage hydraulique ou 75 % de la charge de basculement.

4. Les capacités nominales repérées par un astérisque (\*) correspondent à la limite de levage hydraulique plutôt qu'à la limite de basculement.

# ÉQUIPEMENT.

## ÉQUIPEMENT STANDARD

	ECR145D	ECR235D
<b>Moteur</b>		
Moteur diesel 4 temps, turbocompressé, à refroidissement liquide, injection directe et admission d'air refroidie. Conforme aux normes d'émissions Etape III phase B / Tier 4 Interim		
Filtre à air avec indicateur de dépression	•	•
Préchauffage de l'air d'admission	•	•
Commande d'arrêt électrique	•	•
Filtre à carburant et décanteur	•	•
Pompe de remplissage de carburant : 35 L/min, avec arrêt automatique	•	•
Alternateur 80 A	•	•
<b>Système électrique / électronique</b>		
Contronics	•	•
- Système avancé de surveillance	•	•
- Système d'auto-diagnostic	•	•
Affichage des paramètres	•	•
Régulation électronique du régime moteur	•	•
Mise au ralenti automatique	•	•
Commande Power boost (surpression hydraulique) par contacteur	•	•
Fonction de sécurité arrêt / marche	•	•
Ecran d'affichage couleur LCD réglable	•	•
Interrupteur général	•	•
Fonction d'interdiction de re-démarrage	•	•
Feux halogènes de forte puissance :	•	•
- 2 sur la tourelle	•	•
- 2 sur la flèche	•	•
Batteries :		
2 x 12 V / 100 Ah (ECR145D)	•	
2 x 12 V / 150 Ah (ECR235D)		•
Démarrateur 24 V / 5,5 kW	•	•
<b>Système hydraulique</b>		
Clapet de sécurité de rupture de flexibles : flèche	•	•
Dispositif d'avertissement de surcharge	•	•
Système hydraulique à régulation automatique	•	•
- Fonction de cumul	•	•
- Priorité à la flèche	•	•
- Priorité au balancier	•	•
- Priorité à l'orientation	•	•
Technologie ECO d'économie de carburant	•	•
Clapets de régénération flèche, balancier et godet	•	•
Clapets antirebond d'orientation	•	•
Clapets de retenue de charge flèche et balancier	•	•
Filtration multi-étages	•	•
Vérins à amortissement de fin de course	•	•
Joints de vérin anti-contamination	•	•
Circuit hydraulique auxiliaire	•	•
Moteurs de translation à deux gammes de vitesse automatiques	•	•
Huile hydraulique longue durée ISO VG 46	•	•
<b>Tourelle</b>		
Marchepied avec mains courantes	•	•
Compartment de rangement d'outillage	•	•
Passerelles métalliques perforées antidérapantes	•	•
Blindage du dessous de la tourelle	•	•
Contrepoids pleine hauteur :		
3 200 kg	•	
6 400 kg		•
<b>Cabine</b>		
Cabine homologuée ROPS (ISO 12117-2)	•	•
Silentblochs caoutchouc et huile silicone avec ressort	•	•
Leviers et pédales de direction	•	•

	ECR145D	ECR235D
<b>Siège entièrement réglable avec consoles de commande réglables</b>		
Manipulateurs avec 4 contacteurs intégrés chacun	•	•
Chauffage et climatisation à régulation automatique	•	•
Antenne flexible	•	•
Autoradio AM/FM stéréo avec lecteur CD et prise MP3	•	•
Levier de verrouillage des fonctions hydrauliques	•	•
<b>Cabine étanche et insonorisée, avec :</b>		
- Porte-gobelets	•	•
- Porte verrouillable	•	•
- Vitres teintées	•	•
- Tapis de sol	•	•
- Avertisseur sonore	•	•
- Vaste compartiment de rangement	•	•
- Vitre de pare-brise supérieure relevable	•	•
- Vitre inférieure amovible	•	•
- Ceinture de sécurité	•	•
- Vitres en verre de sécurité	•	•
- Pare-soleils de pare-brise, de vitre de toit et de vitre arrière	•	•
- Visière antipluie	•	•
- Essuie-glace de pare-brise avec fonction intermittente	•	•
Caméra de recul	•	•
Clé unique contact / serrures	•	•
<b>Châssis inférieur</b>		
Dessous blindé	•	•
Tendeurs de chenille hydrauliques	•	•
Maillons de chenille à axes étanches et graissés à vie	•	•
Guides de chenille	•	•
Tuiles		
600 mm (24") à triple arête	•	•
<b>Groupe de travail</b>		
Flèche monobloc 4,6 m	•	
Balancier 2,5 m	•	
Flèche monobloc 5,7 m		•
Balancier 2,9 m		•
Points de graissage centralisés	•	•
<b>ÉQUIPEMENT EN OPTION</b>		
	ECR145D	ECR235D
<b>Moteur</b>		
Réchauffeur de bloc moteur : 120 V, 240 V	•	•
Réchauffeur autonome 5 kW	•	•
Décanteur d'eau chauffé	•	•
Arrêt moteur automatique	•	•
<b>Système électrique</b>		
Feux supplémentaires :		
- 2 sur la cabine	•	•
- 2 sur la flèche	•	•
- 1 sur le contrepois	•	•
Alarme de déplacement	•	•
Protection antivol	•	•
Gyrophare	•	•
<b>Système hydraulique</b>		
Clapet de sécurité de rupture de flexibles : balancier	•	•
Fonction de flottement de la flèche avec clapet de sécurité de rupture de flexibles	•	•
Fonction de flottement de la flèche sans clapet de sécurité de rupture de flexibles	•	•
Circuits hydrauliques auxiliaires :		
- Système de gestion des accessoires (programmation de 18 configurations prédéfinies)	•	•
- Marteau et cisaille de démolition, cumul des pompes 1 et 2	•	•

## ÉQUIPEMENT EN OPTION

	ECR145D	ECR235D
- Marteau et cisaille de démolition : débit variable et pression pré-réglée	•	•
- Interface inclinable et pivotante	•	•
- Grappin	•	•
- Ligne de retour de drain	•	•
- Circuit d'attache rapide hydraulique	•	•
Attache rapide hydraulique Volvo S6	•	
Attache rapide hydraulique Volvo S1		•
Attache rapide hydraulique Volvo U14	•	
Attache rapide hydraulique Volvo U21		•
Huile hydraulique biodégradable 46	•	•
Huile hydraulique longue durée 32	•	•
Huile hydraulique longue durée 46	•	•
Huile hydraulique longue durée 68	•	•
<b>Cabine</b>		
Siège chauffant à sellerie textile	•	•
Siège chauffant à sellerie textile et suspension pneumatique	•	•
Sélection du schéma de commande	•	•
Toit ouvrant	•	•
Grilles de protection contre la chute d'objets (FOG)	•	•
- Fixées à la cabine	•	•
Structure de protection contre la chute d'objets intégrée à la cabine (FOPS)	•	•
Kit fumeur (allume-cigare et cendrier)	•	•
Grille de protection de pare-brise	•	•
Kit anti-vandalisme	•	•
Clés spécifiques	•	•
<b>Châssis inférieur</b>		
Guidage pleine longueur des chenilles		•
<b>Tuiles</b>		
500 mm / 750 mm à triple arête	•	
600 mm / 700 mm usage intensif à triple arête	•	
500 mm avec patins caoutchouc	•	
700 mm / 800 mm / 900 mm à triple arête		•
700 mm usage intensif à triple arête		•
700 mm à double arête		•
600 mm avec patins caoutchouc		•
<b>Groupe de travail</b>		
Flèche articulée 4,72 m	•	
Flèche articulée 5,76 m		•
Balancier 2,1 m, 3,0 m	•	
Balancier 2,5 m usage intensif		•
Articulation de godet avec anneau de levage intégré	•	•
Bagues à intervalles de graissage allongés	•	•
<b>Entretien</b>		
Kit d'outillage "entretien quotidien"	•	•
Kit d'outillage "compact"	•	•

## QUELQUES OPTIONS VOLVO

Fonction de flottement de la flèche



Grilles de protection contre la chute d'objets (FOG)



Manipulateur électro-proportionnel



Lame de remblayage



Flèche articulée



Attaches rapides UQF / SQF



# VOLVO CONSTRUCTION EQUIPMENT

Volvo Construction Equipment est différent. La conception, la fabrication et l'entretien de nos machines font toute la différence. Une différence héritée d'une tradition de plus de 180 ans. Un héritage consistant à penser d'abord aux utilisateurs des machines. A toujours rechercher les moyens d'améliorer leur sécurité, leur confort et leur productivité. A nous soucier d'un environnement que nous partageons tous. Le fruit de cette philosophie est une gamme toujours plus étendue de machines et un réseau de support technique d'envergure mondiale dont la mission est de vous aider à en faire encore plus. Partout au monde, nos clients sont fiers d'utiliser des machines Volvo.

A noter toutefois que tous nos produits ne sont pas disponibles sur tous les marchés. Dans le cadre de notre politique d'amélioration continue de nos produits, nous nous réservons par ailleurs le droit de modifier sans préavis spécifications et caractéristiques. A noter par ailleurs que les illustrations ne montrent pas nécessairement la version standard de la machine.

# **VOLVO**

**Volvo Construction Equipment**  
[www.volvoce.com](http://www.volvoce.com)

Ref. No 20032029-B  
2012.11  
Volvo, Global Marketing

French-31  
EXC