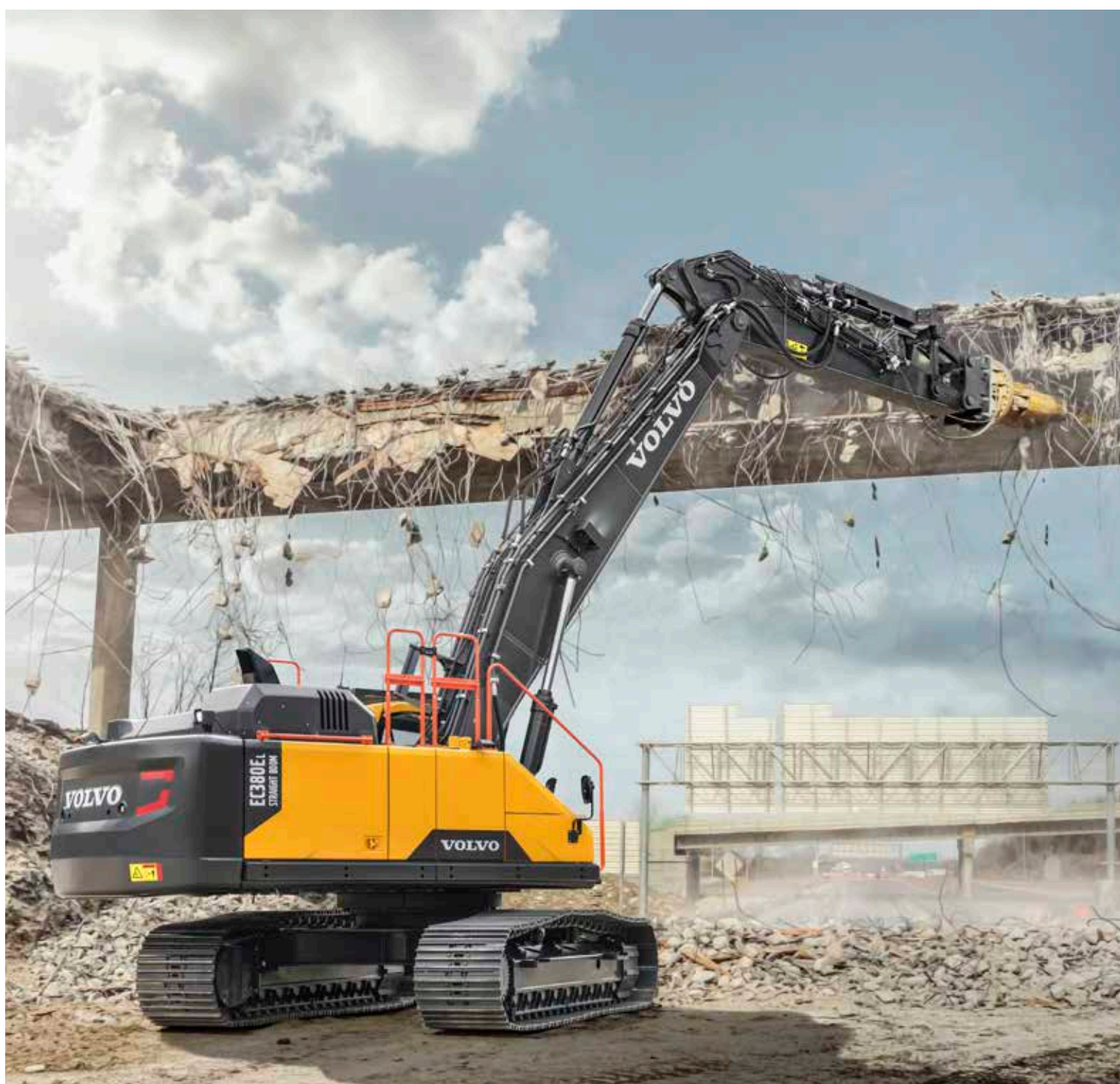


Volvo Construction Equipment
Building Tomorrow



EC300E BRACCIO DRITTO, EC380E BRACCIO DRITTO

Escavatori di demolizione Volvo







Fatto per la demolizione

Le attività degli specialisti richiedono equipaggiamenti specifici e per questo motivo Volvo offre una gamma di macchinari su misura, che soddisfano i requisiti esclusivi del settore in cui lavori. Due di questi macchinari sono EC300E con braccio dritto e EC380E con braccio dritto: configurati per offrire le massime prestazioni e sicurezza nelle applicazioni di demolizione, mantenendo la stessa qualità e lo stesso comfort che ti aspetteresti dai suoi omologhi in versione standard.

La scelta ideale nelle applicazioni per la demolizione

Con un vantaggio significativo sui modelli standard in termini di altezza, gli escavatori con braccio dritto offrono una visuale chiara del cantiere e la massima protezione possibile contro i detriti in caduta. Grazie a uno sbraccio, una stabilità e una capacità di sollevamento eccellenti, oltre a un design durevole e a un ambiente dell'operatore protetto, i modelli EC300E con braccio dritto e EC380E con braccio dritto sono la scelta perfetta quando si lavora nelle applicazioni di demolizione.

Più che semplici macchinari

Come per tutti i prodotti Volvo puoi contare sul pieno supporto e assistenza del tuo concessionario Volvo, assieme a una gamma completa di soluzioni aftermarket della stessa marca, per garantire una buona durata del macchinario.

Configurate per il successo

Cabina protetta ad alta visibilità

Rinomata nel settore per la sua comodità, la cabina Volvo Care Cab si dota di ulteriori caratteristiche che ne migliorano la sicurezza e la visibilità

- Protezione caduta oggetti montata sul telaio
- Ampia apertura della protezione anteriore, per una facile pulizia
- Roll Over Protection Structure, che soddisfa i requisiti ISO 12117-2:2008
- Vetri P5A sul vetro monopezzo sul lato anteriore e sul tetto, che offrono una protezione a impatto elevato che soddisfa gli standard EN356
- Tergi/lavacrystallo sul parabrezza e sul finestrino su tetto

Luci a LED

Più visibilità, più produttività

Luci a LED sulla cabina, piattaforma, contrappeso e braccio

Ventola di raffreddamento con inversione del senso di rotazione

Protegge i componenti fondamentali del macchinario dai danni dovuti al surriscaldamento

La funzionalità reversibile consente l'autopulitura, riducendo la necessità di manutenzione e i tempi di inattività del macchinario

Contrappeso pesante

Estremamente stabile, e tuttavia facile da trasportare.

Un contrappeso idraulico amovibile semplifica il trasporto (EC380E braccio dritto)





Attrezzature speciali

Perfettamente equipaggiato e pronto all'azione

- Braccio dritto 7,0 metri
- Avambracci dedicati
- Tubazioni ausiliarie X1 e X3
- Attacco rapido e tubazione scarico olio
- Tubazioni d'acqua per il sistema di abbattimento della polvere

Sistema di abbattimento della polvere

L'esclusivo sistema Volvo cattura la polvere senza richiedere un automezzo separato per il pompaggio dell'acqua.

- Pompa dell'acqua 30 litri al minuto
- Quattro ugelli montati sull'avambraccio irrorano un getto nebulizzato che raccoglie la polvere
- Modalità Automatica/Manuale selezionabile
In modalità Automatica, la nebulizzazione avviene solo con l'attrezzatura in funzione.
- Si utilizza anche per la pulizia della macchina, grazie alla pistola ad acqua ad alta pressione montata dietro la cabina

Protezione heavy-duty

Massima protezione dai danni e dai detriti: operatività e prestazioni a lungo termine assicurate

- Protezione cilindro braccio
- Protezione cilindro benna
- Sportelli laterali heavy duty con schermo e feritoie
- Coperchio anello di rotazione
- Sistema di protezione dagli urti laterali (Side Impact Protection Structure (SIPS)): scelta di accesso alla cabina con soluzione fissa ne sistema di protezione dagli urti laterali (SIPS) di maggiore spessore, oppure il nuovo accesso alla cabina ripiegabile e un sistema SIPS stretto per facilitare il trasporto (EC380E braccio dritto)
- Carter inferiore (heavy-duty) o extreme duty
- Copertura sottocarro heavy-duty
- Protezione cingoli integrale

Guardalo da vicino

Un contrappeso idraulico amovibile semplifica il trasporto (EC380E braccio dritto)



Cabina ad alta visibilità



Sistema di abbattimento della polvere - Modalità Automatica/Manuale selezionabile



Luci LED



Porta laterale per impieghi gravosi



Ventola di raffreddamento con inversione del senso di rotazione



Volvo EC300E Bracco dritto in dettaglio

Motore

I motori diesel Volvo di nuova generazione utilizzano la tecnologia V-ACT (Volvo Advanced Combustion Technology) per ridurre le emissioni e mantenere alte le prestazioni e l'efficienza dei consumi. Il motore è dotato di iniettori di precisione ad alta pressione, turbocompressore e intercooler aria-aria, nonché di dispositivi di controllo elettronici che ottimizzano le prestazioni della macchina.

Motore	Volvo	D8M
Potenza massima a	giri/min	1 600
Netta, ISO 9249/SAE J1349	kW	188
	CV	256
Lorda, ISO 14396/SAE J1995	kW	189
	CV	257
Coppia max	Nm	1 290
a regime motore	giri/min	1 400
N. di cilindri		6
Cilindrata	l	7.7
Alesaggio	mm	110
Corsa	mm	135

Impianto elettrico

L'impianto elettrico ad alta capacità è ben protetto. Spinotti di cablaggio stagni, a doppia chiusura, proteggono i contatti dall'ossidazione. I relè principali e le elettrovalvole sono schermati per prevenire danni. L'interruttore generale viene fornito di serie.

Tensione	V	24
Batterie	V	2 x 12
Capacità della batteria	Ah	170
Alternatore	V/A	28 / 80
Motorino d'avviamento	V - kW	24 - 5.5

Sottocarro

Il telaio inferiore è dotato di un robusto telaio a X. Le maglie dei cingoli ingrassate e sigillate sono di serie.

Pattini cingoli		2 x 50
Passo delle maglie	mm	203
Larghezza pattini, tripla costola	mm	600/600HD/ 700/800/900
Larghezza pattini, doppia costola	mm	600 / 700
Rulli inferiori		2 x 9
Rulli superiori		2 x 2

Cabina

La cabina operatore consente un facile accesso grazie a un'ampia apertura dello sportello. La cabina è sostenuta da supporti a smorzamento idraulico che riducono il livello delle vibrazioni e degli urti. Questa ammortizzazione, unitamente ai pannelli fonoassorbenti, riduce sensibilmente la rumorosità in cabina. La cabina offre un'eccellente visibilità a 360 gradi. Il parabrezza anteriore può facilmente scorrere nel tetto, mentre la parte inferiore del cristallo anteriore può essere rimossa e riposta nella portiera.

Se questa macchina è dotata di condizionatore aria si utilizza il refrigerante tipo R134a. Contiene gas fluorurato ad effetto serra R134a, potenziale di riscaldamento globale 1.430 t equivalenti di CO₂

Sistema di rotazione

Il sistema di rotazione utilizza motori a pistoni assiali che azionano un riduttore epicicloidale per raggiungere la massima coppia. Il freno automatico di mantenimento e la valvola anti-shock sono di serie.

Velocità massima di rotazione	giri/min	11
Coppia di rotazione max.	kNm	114.8

Sistema di traslazione

Ogni cingolo è azionato da un motore di traslazione automatico a due velocità. I freni dei cingoli sono multidisco, a molla e rilascio idraulico. Motore di traslazione, freni e ingranaggi planetari sono ben protetti all'interno del telaio del cingolo.

Sforzo di trazione max. alla barra	kN	248
Velocità di marcia su strada (bassa)	Km/h	3.6
Velocità di marcia su strada (alta)	Km/h	5.4
Pendenza superabile	°	35

Impianto idraulico

L'impianto idraulico, denominato anche "modalità di lavoro a rilevazione automatica" è stato progettato per offrire un'alta produttività, un'elevata capacità di scavo, manovre di alta precisione e un elevato risparmio di carburante. Il sistema di sommatore, che include priorità di manovra del braccio, dell'avambraccio e di rotazione e il sistema di rigenerazione del braccio, dell'avambraccio e della benna, garantisce ottime prestazioni.

Pompa principale, 2 pompe a pistoni assiali a cilindrata variabile

Portata massima	l/min	2 x 276
-----------------	-------	---------

Pompa pilota, pompa a ingranaggi

Portata massima	l/min	20.3
-----------------	-------	------

Pressione massima

Attrezzi	MPa	33.3 / 36.3
----------	-----	-------------

Circuito di traslazione	MPa	36.3
-------------------------	-----	------

Circuito di rotazione	MPa	28.9
-----------------------	-----	------

Circuito pilota	MPa	3.9
-----------------	-----	-----

Motori idraulici

Traslazione: motore a pistoni assiali a cilindrata variabile con freno meccanico.

Rotazione: motore a pistoni assiali a cilindrata fissa con freno meccanico.

Cilindri idraulici

Braccio		2
Alesaggio x corsa	ø x mm	140 x 1.480
Avambraccio		1
Alesaggio x corsa	ø x mm	150 x 1.745
Benna		1
Alesaggio x corsa	ø x mm	140 x 1.140

Capacità di rifornimento

Serbatoio carburante	l	472
Serbatoio DEF/AdBlue®	l	50
Impianto idraulico, totale	l	385
Serbatoio idraulico	l	215
Olio motore	l	30
Liquido di raffreddamento motore	l	44
Riduttore di rotazione	l	6.1
Riduttore di trazione	l	2 x 6

Livello sonoro

Livello di pressione acustica in cabina secondo la normativa ISO 6396		
L _{pA}	dB	70
Livello sonoro esterno conforme alla normativa ISO 6395 e alla direttiva UE sulla rumorosità (2000/14/CE)		
L _{WA}	dB	104

Volvo EC380E Braccio dritto in dettaglio

Motore

Il motore diesel Volvo di ultima generazione con certificazione Stage V sulle emissioni, soddisfa pienamente i requisiti delle ultime normative sulle emissioni. Con tecnologia Volvo Advanced Combustion Technology (V-ACT), è progettato per fornire maggiori prestazioni ed efficienza nei consumi. Il motore è dotato di iniettori di precisione ad alta pressione, turbocompressore e intercooler aria-aria, nonché di dispositivi elettronici di comando che ottimizzano le prestazioni della macchina.

Filtro aria: a tre stadi con prefiltro

Sistema di ritorno al minimo automatico: riduce la velocità del motore al minimo quando leve e pedali non vengono utilizzati traducendosi in minore consumo di carburante e bassi livelli di rumorosità in cabina.

Motore	Volvo	D13J
Potenza massima a	giri/min	1 700
Netta, ISO 9249/SAE J1349	kW	229
	CV	311
Lorda, ISO 14396/SAE J1995	kW	230
	CV	313
Coppia max	Nm	1 692
a regime motore	giri/min	1 275
N. di cilindri		6
Cilindrata	l	12.8
Alesaggio	mm	131
Corsa	mm	158

Impianto elettrico

L'impianto elettrico ad alta capacità è ben protetto. Spinotti di cablaggio stagni, a doppia chiusura, proteggono i contatti dall'ossidazione. I relè principali e le elettrovalvole sono schermati per prevenire danni. L'interruttore generale è fornito di serie. Il sistema Contronics offre un monitoraggio avanzato delle funzioni della macchina e importanti informazioni diagnostiche.

Tensione	V	24
Batterie	V	2 x 12
Capacità della batteria	Ah	200
Alternatore	V/A	28/80

Sottocarro

Il telaio inferiore è dotato di un robusto telaio a X. Le maglie dei cingoli ingrassate e sigillate sono di serie.

Pattini cingoli		2 x 50
Passo delle maglie	mm	215.9
Larghezza pattini, tripla costola	mm	600/600HD/ 700/800/900
Larghezza pattini, doppia costola	mm	600
Rulli inferiori		2 x 9
Rulli superiori		2 x 2

Cabina

La cabina operatore consente un facile accesso grazie a un'ampia apertura dello sportello. La cabina è sostenuta da supporti a smorzamento idraulico che riducono il livello delle vibrazioni e degli urti. Questa ammortizzazione, unitamente ai pannelli fonoassorbenti, riduce sensibilmente la rumorosità in cabina. La cabina offre un'eccellente visibilità a 360 gradi. Il parabrezza anteriore può facilmente scorrere nel tetto, mentre la parte inferiore del cristallo anteriore può essere rimossa e riposta nella portiera.

Riscaldamento e condizionamento integrati: l'aria pressurizzata e filtrata della cabina è fornita da una ventola automatica. L'aria viene distribuita in cabina da 14 bocchette.

Sedile ergonomico dell'operatore: è possibile regolare separatamente il sedile e la consolle di comando per trovare la posizione ideale per ogni operatore. Il sedile può essere regolato su 12 diverse posizioni ed è dotato di cintura di sicurezza, per il comfort e la sicurezza dell'operatore.

Se questa macchina è dotata di condizionatore aria si utilizza il refrigerante tipo R134a. Contiene gas fluorurato ad effetto serra R134a, potenziale di riscaldamento globale 1.430 t equivalenti di CO₂.

Sistema di rotazione

Il sistema di rotazione utilizza motori a pistoni assiali che azionano un riduttore epicicloidale per raggiungere la massima coppia. Il freno automatico di mantenimento e la valvola anti-shock sono di serie.

Velocità massima di rotazione	giri/min	10.2
Coppia di rotazione max.	kNm	130.5

Sistema di traslazione

Ogni cingolo è azionato da un motore di traslazione automatico a due velocità. I freni dei cingoli sono multidisco, a molla e rilascio idraulico. Motore di traslazione, freni e ingranaggi planetari sono ben protetti all'interno del telaio del cingolo.

Sforzo di trazione max. alla barra	kN	276.5
Velocità di marcia su strada (bassa)	Km/h	3.4
Velocità di marcia su strada (alta)	Km/h	5.3
Pendenza superabile	°	35

Impianto idraulico

Il nuovo impianto elettroidraulico e il nuovo distributore principale (MCV) utilizzano la tecnologia intelligente per regolare la portata "on-demand" che assicura alta produttività, elevata capacità di scavo ed eccellenti consumi di carburante.

Per ottimizzare le prestazioni, il sistema comprende le seguenti importanti funzioni:

sistema di sommatoria: abbina la portata di entrambe le pompe idrauliche per garantire cicli di lavoro rapidi e la massima produttività.

Priorità braccio: assicura priorità alle operazioni del braccio per un più rapido sollevamento durante le operazioni di carico o di scavo in profondità.

Priorità avambraccio: assicura priorità alle operazioni dell'avambraccio per cicli di lavoro più rapidi durante il livellamento e per un maggior riempimento della benna nelle operazioni di scavo.

Priorità di rotazione: assicura priorità alle funzioni di rotazione per eseguire più rapidamente operazioni simultanee.

Sistema di rigenerazione: evita la cavitazione e fornisce flusso agli altri movimenti durante le operazioni simultanee per la massima produttività.

Power boost: tutte le forze di scavo e sollevamento vengono aumentate.

Valvole anticaduta: le valvole anticaduta del braccio e dell'avambraccio impediscono all'attrezzatura di scavo di abbassarsi gradualmente a terra.

Pompa principale, 2 pompe a pistoni assiali a cilindrata variabile

Portata massima	l/min	2 x 300
-----------------	-------	---------

Pompa pilota, pompa a ingranaggi

Portata massima	l/min	32.6
-----------------	-------	------

Pressione massima

Attrezzi	MPa	32.4 / 35.3
Circuito di traslazione	MPa	35.3
Circuito di rotazione	MPa	27.9
Circuito pilota	MPa	3.9

Motori idraulici

Traslazione: motore a pistoni assiali a cilindrata variabile con freno meccanico.

Rotazione: motore a pistoni assiali a cilindrata fissa con freno meccanico.

Cilindri idraulici

Braccio		2
Alesaggio x corsa	ø x mm	160 x 1 530
Avambraccio		1
Alesaggio x corsa	ø x mm	175 x 1 700
Benna		1
Alesaggio x corsa	ø x mm	145 x 1 285

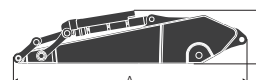
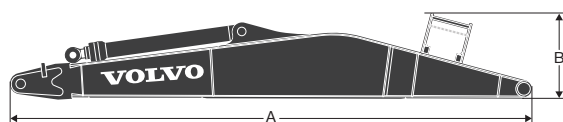
Capacità di rifornimento

Serbatoio carburante	l	620
Serbatoio DEF/AdBlue®	l	62.5
Impianto idraulico, totale	l	500
Serbatoio idraulico	l	225
Olio motore	l	42
Liquido di raffreddamento motore	l	60
Riduttore di rotazione	l	6.5
Riduttore di trazione	l	2 x 6,8

Livello sonoro

Livello di pressione acustica in cabina secondo la normativa ISO 6396		
L _{pA}	dB	71
Livello sonoro esterno conforme alla normativa ISO 6395 e alla direttiva UE sulla rumorosità (2000/14/CE)		
L _{WA}	dB	105

Caratteristiche



DIMENSIONI

EC300E

Descrizione	Unità	Diritta	Descrizione	Unità	
Braccio	m	7.0	Avambraccio	m	3,05 HD
A	mm	7 225	A	mm	4 145
B	mm	1 059	B	mm	1 010
Larghezza	mm	766	Larghezza	mm	560
Peso	kg	3 178	Peso	kg	1 969

* Compreso cilindro, tubazione e perno, escluso perno cilindro braccio.

* Compresi cilindro, protezione, articolazione, tubo e perno della benna

EC380E

Descrizione	Unità	Diritta	Descrizione	Unità		
Braccio	m	7.0	Avambraccio	m	3,2 HD	3,9 HD
A	mm	7 260	A	mm	4 360	5 080
B	mm	1 240	B	mm	1 145	1 145
Larghezza	mm	820	Larghezza	mm	560	560
Peso	kg	3 950	Peso	kg	2 490	2 714

* Compresi cilindro, tubazioni e perno dell'avambraccio

* Compresi cilindro, articolazione e perno della benna, protezione cilindro benna

LINEA GUIDA PESO ATTREZZATURA PER BRACCIO DRITTO

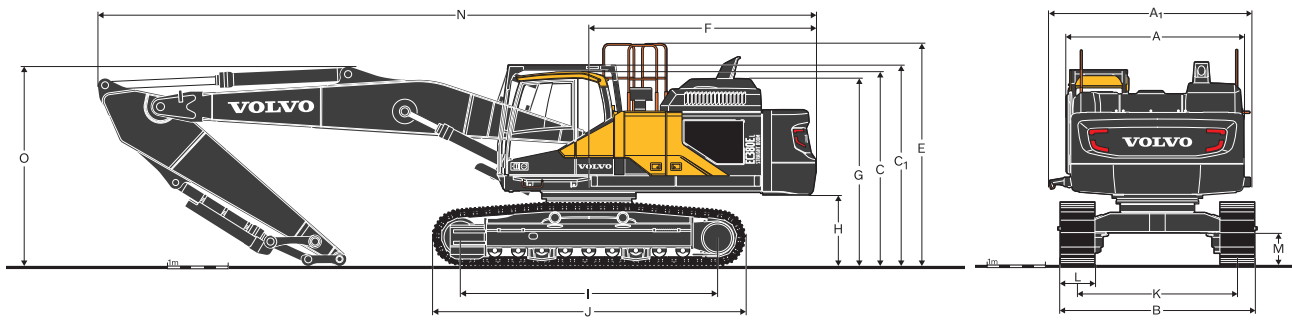
Peso attrezzatura consentito su estremità avambraccio senza attacco rapido

Modello		EC300E		EC380E			
Telaio inferiore		L	NL	L		NL	
Braccio	m	7.0		7.0		7.0	
Avambraccio	m	3.05		3.2	3.9	3.2	3.9
aggiuntivo	t	6.9		9.0	10.0	9.0	10.0
Martello demolitore	kg	2 400	2 100	3 600	3 500	3 200	3 100
Frantumatore	kg	3 100	2 800	4 800	4 600	4 200	4 100
Multiprocessore	kg	2 700	2 500	4 200	4 000	3 600	3 500
Cesoia	kg	2 400	2 100	3 600	3 500	3 200	3 100
Selezionare e agganciare	kg	1 700	1 500	2 600	2 600	2 300	2 200

Attrezzatura montaggio braccio

Modello		EC300E		EC380E			
Telaio inferiore		L	NL	L		NL	
Braccio	m	7.0		7.0		7.0	
aggiuntivo	t	6.9		9.0	10.0	9.0	10.0
Cesoia	kg	4 900	4 600	7 500	7 900	7 000	7 400

Caratteristiche



DIMENSIONI

Descrizione	Unità	EC300EL	EC300ENL
Braccio	m	7.0	7.0
Avambraccio	m	3.05	3.05
A. Larghezza complessiva della torretta	mm	2 890	2 890
A1. Larghezza complessiva telaio superiore - SIPS	mm	3 086	3 086
Larghezza complessiva telaio superiore - SIPS stretto	mm	2 928	2 928
B. Larghezza complessiva	mm	3 190	2 990
C. Altezza totale della cabina	mm	3 110	3 110
C1. Altezza totale FOG	mm	3 220	3 220
D. Altezza totale del mancorrente	mm	3 360	3 360
E. Altezza totale del parapetto (non piegato)	mm	3 570	3 570
E'. Altezza totale del parapetto (piegato)	mm	3 090	3 090
F. Ingombro di rotazione posteriore	mm	3 120	3 120
G. Altezza totale al cofano motore	mm	3 010	3 010
H. Distanza da terra al contrappeso *	mm	1 105	1 105
I. Passo	mm	4 015	4 015
J. Lunghezza cingoli	mm	4 865	4 865
K. Carreggiata cingoli	mm	2 590	2 390
L. Larghezza pattini	mm	600	600
M. Altezza minima dal suolo *	mm	475	475
N. Lunghezza complessiva	mm	11 340	11 340
O. Altezza totale del braccio	mm	2 954	2 954

* Senza costola

DIMENSIONI

Descrizione	Unità	EC380EL		EC380ENL	
Braccio	m	7.0		7.0	
Avambraccio	m	3.2	3.9	3.2	3.9
A. Larghezza totale della torretta	mm	2 990	2 990	2 990	2 990
A1. Larghezza complessiva telaio superiore - SIPS con ingresso fisso cabina	mm	3 437	3 437	3 437	3 437
Larghezza complessiva telaio superiore - SIPS stretto con accesso alla cabina ripiegabile (non piegato)	mm	3 345	3 345	3 345	3 345
Larghezza complessiva telaio superiore - SIPS stretto con accesso alla cabina ripiegabile (piegato)	mm	3 168	3 168	3 168	3 168
B. Larghezza complessiva	mm	3 340	3 340	2 990	2 990
C. Altezza totale della cabina	mm	3 220	3 220	3 220	3 220
C1. Altezza totale FOG	mm	3 330	3 330	3 330	3 330
D. Altezza totale del cofano motore	mm	3 110	3 110	3 110	3 110
E. Altezza totale del diffusore	mm	3 468	3 468	3 468	3 468
F. Altezza totale del parapetto	mm	3 687	3 687	3 687	3 687
G. Raggio di rotazione posteriore	mm	3 760	3 760	3 760	3 760
G'. Raggio di rotazione posteriore, con contrappeso rimosso	mm	3 582	3 582	3 582	3 582
H. Distanza da terra al contrappeso*	mm	1 150	1 150	1 150	1 150
I. Passo	mm	4 240	4 240	4 240	4 240
J. Lunghezza cingoli	mm	5 180	5 180	5 180	5 180
K. Carreggiata cingoli	mm	2 740	2 740	2 390	2 390
L. Larghezza pattini	mm	600	600	600	600
M. Altezza minima dal suolo*	mm	500	500	500	500
N. Lunghezza totale	mm	11 940	11 895	11 940	11 895
O. Altezza totale del braccio	mm	2 950	3 300	2 950	3 300

* Senza costola

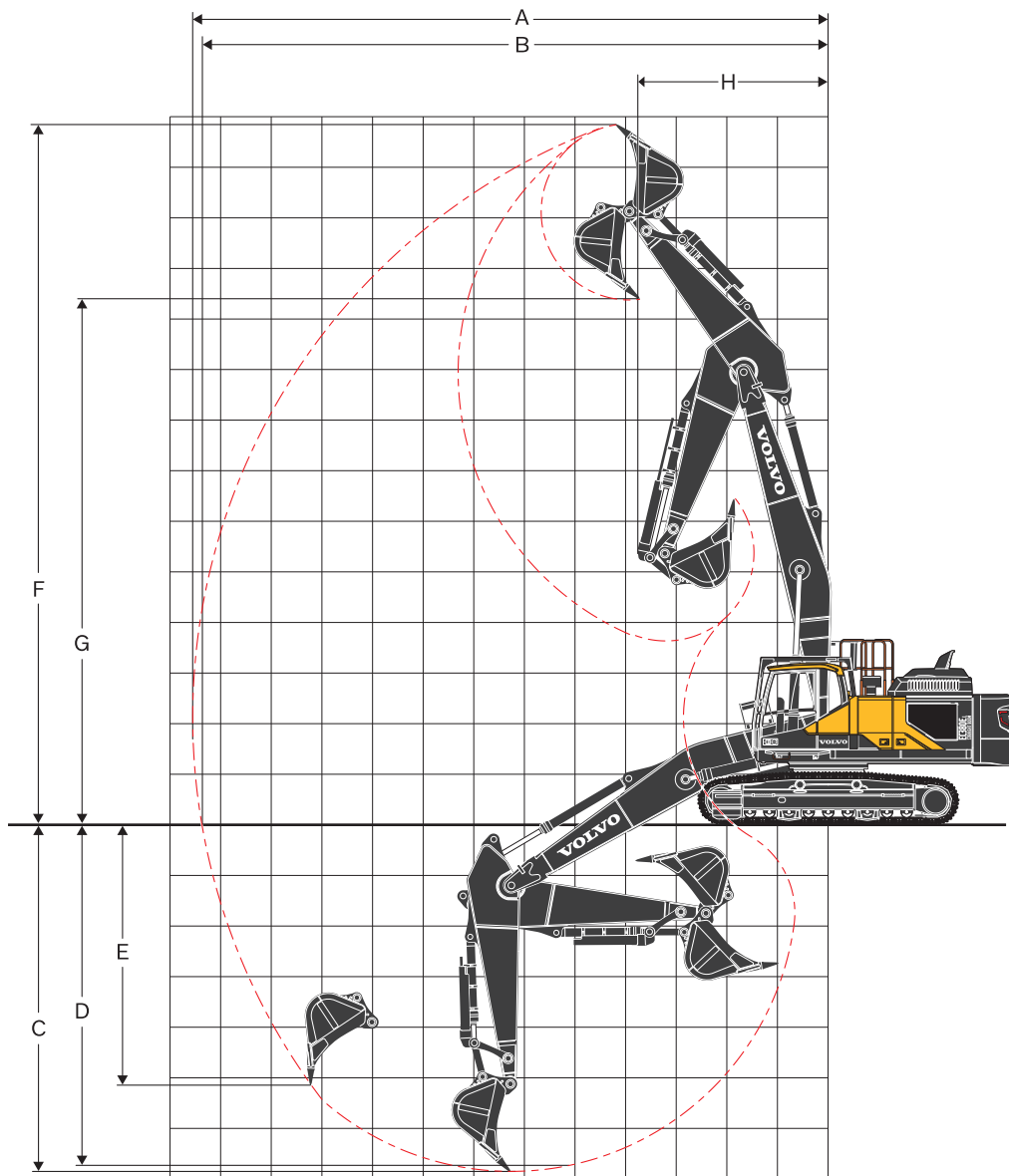
PESI E PRESSIONE AL SUOLO DELLA MACCHINA

		EC300E con braccio dritto					
		EC300E con sottocarro L, braccio da 7,0 m, avambraccio HD da 3,05 m, benna da 1.209 kg, contrappeso da 6 900 kg			EC300E con sottocarro NL, braccio da 7,0 m, avambraccio HD da 3,05 m, benna da 1.209 kg, contrappeso da 6 900 kg		
Descrizione	Larghezza pattini	Peso operativo	Pressione al suolo	Larghezza complessiva	Peso operativo	Pressione al suolo	Larghezza complessiva
	mm	kg	kPa	mm	kg	kPa	mm
Tripla costola	600	34 327	65.0	3 190	34 195	64.8	2 990
	700	34 910	56.7	3 290	34 778	56.5	3 090
	800	35 286	50.2	3 390	35 155	50.0	3 190
	900	35 658	45.0	3 490	35 526	44.9	3 290
Tripla costola (HD)	600	34 482	65.3	3 190	34 351	65.1	2 990
Doppia costola	600	34 643	65.6	3 190	34 512	65.4	2 990
	700	35 045	56.9	3 290	34 914	56.7	3 090

PESI E PRESSIONE AL SUOLO DELLA MACCHINA

		EC380E con braccio dritto			
		EC380E con sottocarro LC, braccio da 7,0 m, avambraccio da 3,2 m, benna da 1 546 kg, contrappeso da 9 000 kg		EC380E con sottocarro NLC, braccio da 7,0 m, avambraccio da 3,2 m, benna da 1 546 kg, contrappeso da 9 000 kg	
Descrizione	Larghezza pattini	Peso operativo	Pressione al suolo	Peso operativo	Pressione al suolo
	mm	kg	kPa	kg	kPa
Tripla costola	600	44 262	79.2	44 004	78.7
	700	44 704	68.5	44 446	68.1
	800	45 146	60.6	44 888	60.2
	900	45 588	54.4	45 330	54.1
Tripla costola (HD)	600	44 701	80.0	44 443	79.5
Doppia costola	600	44 525	79.6	44 267	79.2
		EC380E con sottocarro LC, braccio da 7,0 m, avambraccio da 3,9 m, benna da 1 546 kg, contrappeso da 10 000 kg		EC380E con sottocarro NLC, braccio da 7,0 m, avambraccio da 3,9 m, benna da 1 546 kg, contrappeso da 10 000 kg	
Descrizione	Larghezza pattini	Peso operativo	Pressione al suolo	Peso operativo	Pressione al suolo
	mm	kg	kPa	kg	kPa
Tripla costola	600	45 195	80.8	44 937	80.4
	700	45 637	70.0	45 379	69.6
	800	46 079	61.8	45 821	61.5
	900	46 521	55.5	46 263	55.2
Tripla costola (HD)	600	45 634	81.6	45 376	81.2
Doppia costola	600	45 458	81.3	45 200	80.8

Caratteristiche

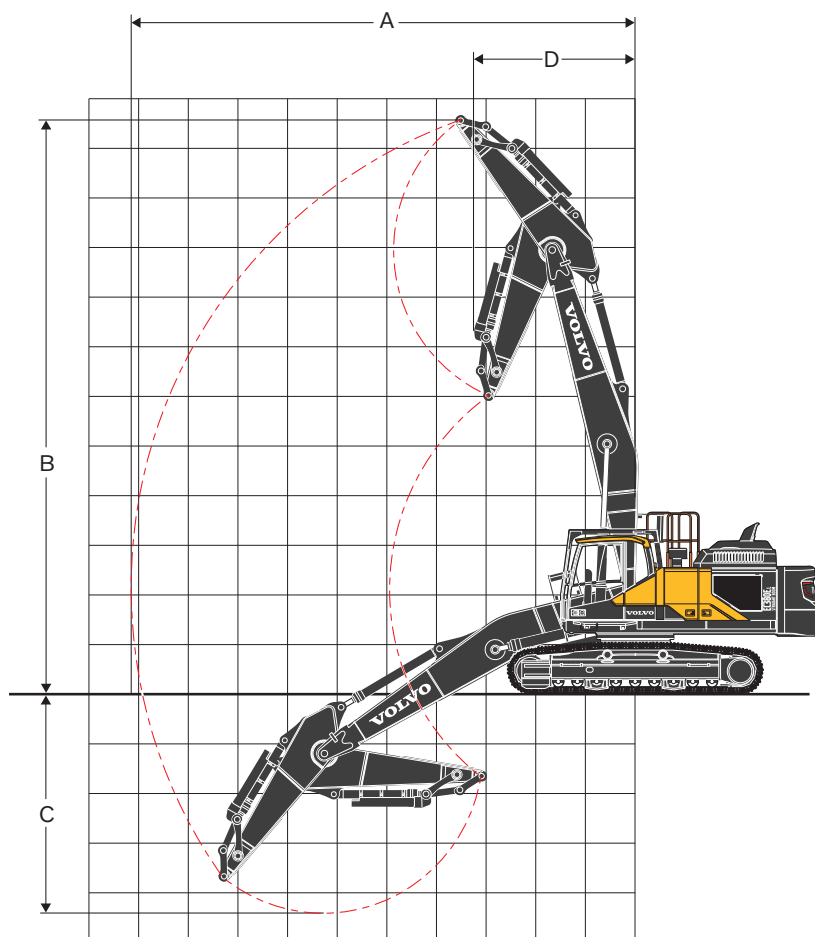


RANGE DI LAVORO

Descrizione	Unità	EC300EL e EC300ENL	EC380EL e EC380ENL	
Braccio	m	7,0 dritto	7,0 dritto	
Avambraccio	m	3,05 HD	3,2 HD	3,9 HD
A. Sbraccio massimo di scavo	mm	11 716	11 890	12 565
B. Sbraccio massimo di scavo al suolo	mm	11 536	11 700	12 380
C. Profondità massima di scavo	mm	6 110	6 140	6 840
D. Profondità massima di scavo (2,44 m con fondo livellato)	mm	5 948	5 985	6 705
E. Profondità massima di scavo con parete verticale	mm	4 863	4 350	5 120
F. Altezza massima di taglio	mm	13 117	13 300	13 860
G. Altezza massima di scarico	mm	9 881	9 835	10 400
H. Raggio minimo di rotazione anteriore	mm	3 473	3 495	3 760

CAPACITÀ DI SCAVO CON BENNA AD ATTACCO DIRETTO

Raggio della benna			mm	1 624		
Forza di strappo - benna	Normale	SAE J1179	kN	165	198.0	198.0
	Power Boost	SAE J1179	kN	179	215.0	215.0
	Normale	ISO 6015	kN	190	221.7	221.7
	Power Boost	ISO 6015	kN	207	242.7	242.7
Forza di penetrazione - avambraccio	Normale	SAE J1179	kN	133	161.9	141.3
	Power Boost	SAE J1179	kN	144	176.9	154.3
	Normale	ISO 6015	kN	136	166.0	144.4
	Power Boost	ISO 6015	kN	148	181.0	157.4



Descrizione	Unità	EC300E	EC380E	
Braccio	m	7.0	7.0	
Avambraccio	m	3.05	3.2	3.9
A. Sbraccio perno max	mm	10 097	10 150	10 825
B. Altezza massima allo snodo	mm	11 500	11 580	12 140
C. Profondità perno max	mm	4 491	4 395	5 095
D. Raggio minimo di rotazione anteriore	mm	3 191	3 240	3 520

Caratteristiche

CAPACITÀ DI SOLLEVAMENTO DELL'EC300EL

Capacità di sollevamento all'estremità dell'avambraccio senza protezione cilindro benna/senza protezione cilindro benna.

Per la capacità di sollevamento inclusa la benna è sufficiente sottrarre il peso effettivo della benna ad attacco diretto o della benna ad attacco rapido dai seguenti valori.

	Gancio di sollevamento in relazione al livello del suolo	3.0 m		4.5 m		6.0 m		7.5 m		9.0 m		Sbraccio massimo		
		Longit. UC	Trasv. UC	Longit. UC	Trasv. UC	Longit. UC	Trasv. UC	Longit. UC	Trasv. UC	Longit. UC	Trasv. UC	Longit. UC	Trasv. UC	m
Braccio: 7,0 m dritto Avambraccio: 3,05 m HD Pattino: 600 mm Contrappeso: 6 900 kg	10.5 m kg											*8 640	*8 640	5.3
	9.0 m kg					*9 400	*9 400					*6 910	6 800	7.2
	7.5 m kg					*9 070	*9 070	*8 390	6 500			*6 180	5 120	8.4
	6.0 m kg			*9 370	*9 370	*9 990	9 180	*8 540	6 340	7 210	4 550	*5 830	4 260	9.3
	4.5 m kg					*10 900	8 570	*8 860	6 040	7 100	4 440	*5 700	3 770	9.8
	3.0 m kg					*11 590	7 880	*9 150	5 690	6 910	4 270	*5 730	3 510	10.1
	1.5 m kg					*11 770	7 330	8 850	5 370	6 720	4 090	5 620	3 400	10.1
	0 m kg					*11 250	7 000	8 590	5 140	6 570	3 960	*5 710	3 450	9.9
	-1.5 m kg			*12 000	10 560	*10 040	6 870	*8 000	5 030	*6 030	3 910	*5 100	3 670	9.5
	-3.0 m kg	*8 280	*8 280	*9 390	*9 390	*8 120	6 900	*6 380	5 040				*4 180	4 160
-4.5 m kg	*4 100	*4 100	*5 800	*5 800	*5 170	*5 170	*3 170	*3 170				*2 610	*2 610	7.7
Braccio: 7,0 m dritto Avambraccio: 3,05 m HD Pattino: 700 mm Contrappeso: 6 900 kg	10.5 m kg											*8 640	*8 640	5.3
	9.0 m kg					*9 400	*9 400					*6 910	6 900	7.2
	7.5 m kg					*9 070	*9 070	*8 390	6 600			*6 180	5 210	8.4
	6.0 m kg			*9 370	*9 370	*9 990	9 310	*8 540	6 440	7 340	4 630	*5 830	4 340	9.3
	4.5 m kg					*10 900	8 700	*8 860	6 140	7 230	4 520	*5 700	3 850	9.8
	3.0 m kg					*11 590	8 020	*9 150	5 790	7 040	4 350	*5 730	3 580	10.1
	1.5 m kg					*11 770	7 460	9 020	5 470	6 850	4 170	5 730	3 470	10.1
	0 m kg					*11 250	7 130	8 760	5 240	6 700	4 040	*5 710	3 520	9.9
	-1.5 m kg			*12 000	10 750	*10 040	7 000	*8 000	5 130	*6 030	3 990	*5 100	3 750	9.5
	-3.0 m kg	*8 280	*8 280	*9 390	*9 390	*8 120	7 030	*6 380	5 140				*4 180	*4 180
-4.5 m kg	*4 100	*4 100	*5 800	*5 800	*5 170	*5 170	*3 170	*3 170				*2 610	*2 610	7.7
Braccio: 7,0 m dritto Avambraccio: 3,05 m HD Pattino: 800 mm Contrappeso: 6 900 kg	10.5 m kg											*8 640	*8 640	5.3
	9.0 m kg					*9 400	*9 400					*6 910	*6 910	7.2
	7.5 m kg					*9 070	*9 070	*8 390	6 660			*6 180	5 270	8.4
	6.0 m kg			*9 370	*9 370	*9 990	9 400	*8 540	6 510	7 420	4 680	*5 830	4 390	9.3
	4.5 m kg					*10 900	8 790	*8 860	6 210	7 310	4 580	*5 700	3 890	9.8
	3.0 m kg					*11 590	8 100	*9 150	5 850	7 120	4 400	*5 730	3 620	10.1
	1.5 m kg					*11 770	7 550	9 120	5 530	6 930	4 220	5 810	3 520	10.1
	0 m kg					*11 250	7 220	8 870	5 300	6 790	4 090	*5 710	3 570	9.9
	-1.5 m kg			*12 000	10 880	*10 040	7 090	*8 000	5 190	*6 030	4 040	*5 100	3 800	9.5
	-3.0 m kg	*8 280	*8 280	*9 390	*9 390	*8 120	7 120	*6 380	5 210				*4 180	*4 180
-4.5 m kg	*4 100	*4 100	*5 800	*5 800	*5 170	*5 170	*3 170	*3 170				*2 610	*2 610	7.7
Braccio: 7,0 m dritto Avambraccio: 3,05 m HD Pattino: 900 mm Contrappeso: 6 900 kg	10.5 m kg											*8 640	*8 640	5.3
	9.0 m kg					*9 400	*9 400					*6 910	*6 910	7.2
	7.5 m kg					*9 070	*9 070	*8 390	6 730			*6 180	5 320	8.4
	6.0 m kg			*9 370	*9 370	*9 990	9 490	*8 540	6 570	*7 480	4 730	*5 830	4 440	9.3
	4.5 m kg					*10 900	8 870	*8 860	6 270	7 400	4 630	*5 700	3 940	9.8
	3.0 m kg					*11 590	8 190	*9 150	5 920	7 210	4 450	*5 730	3 670	10.1
	1.5 m kg					*11 770	7 630	*9 210	5 590	7 010	4 270	5 880	3 560	10.1
	0 m kg					*11 250	7 300	*8 870	5 370	6 870	4 140	*5 710	3 610	9.9
	-1.5 m kg			*12 000	11 010	*10 040	7 170	*8 000	5 250	*6 030	4 090	*5 100	3 840	9.5
	-3.0 m kg	*8 280	*8 280	*9 390	*9 390	*8 120	7 200	*6 380	5 270				*4 180	*4 180
-4.5 m kg	*4 100	*4 100	*5 800	*5 800	*5 170	*5 170	*3 170	*3 170				*2 610	*2 610	7.7

1. Macchina in modalità "Fine Mode-F" (Power Boost) per le capacità di sollevamento. 2. I carichi sopra riportati sono conformi alle norme SAE J1097 e ISO 10567 relative alle capacità di sollevamento degli escavatori idraulici. 3. I carichi nominali non superano l'87% della capacità di sollevamento idraulica o il 75% del carico di ribaltamento. 4. I carichi nominali contrassegnati con un asterisco (*) sono limitati dalla capacità idraulica piuttosto che dal carico di ribaltamento.

CAPACITÀ DI SOLLEVAMENTO DELL'EC300ENL

Capacità di sollevamento all'estremità dell'avambraccio senza protezione cilindro benna/senza protezione cilindro benna.

Per la capacità di sollevamento inclusa la benna è sufficiente sottrarre il peso effettivo della benna ad attacco diretto o della benna ad attacco rapido dai seguenti valori.

	Gancio di sollevamento in relazione al livello del suolo	3.0 m		4.5 m		6.0 m		7.5 m		9.0 m		Sbraccio massimo		
		Longit. UC	Trasv. UC	Longit. UC	Trasv. UC	Longit. UC	Trasv. UC	Longit. UC	Trasv. UC	Longit. UC	Trasv. UC	Longit. UC	Trasv. UC	m
Braccio: 7,0 m dritto Avambraccio: 3,05 m HD Pattino: 600 mm Contrappeso: 6 900 kg	10.5 m kg											*8 640	*8 640	5.3
	9.0 m kg					*9 400	*9 400					*6 910	6 770	7.2
	7.5 m kg					*9 070	*9 070	*8 390	6 470			*6 180	5 100	8.4
	6.0 m kg			*9 370	*9 370	*9 990	9 150	*8 540	6 320	7 180	4 530	*5 830	4 240	9.3
	4.5 m kg					*10 900	8 540	*8 860	6 020	7 070	4 430	*5 700	3 760	9.8
	3.0 m kg					*11 590	7 850	*9 150	5 670	6 880	4 250	5 720	3 490	10.1
	1.5 m kg					*11 770	7 300	8 810	5 340	6 690	4 070	5 590	3 390	10.1
	0 m kg					*11 250	6 970	8 560	5 110	6 540	3 940	5 700	3 430	9.9
	-1.5 m kg			*12 000	10 510	*10 040	6 840	*8 000	5 000	*6 030	3 890	*5 100	3 650	9.5
	-3.0 m kg	*8 280	*8 280	*9 390	*9 390	*8 120	6 870	*6 380	5 020				*4 180	4 140
-4.5 m kg	*4 100	*4 100	*5 800	*5 800	*5 170	*5 170	*3 170	*3 170				*2 610	*2 610	7.7
Braccio: 7,0 m dritto Avambraccio: 3,05 m HD Pattino: 700 mm Contrappeso: 6 900 kg	10.5 m kg											*8 640	*8 640	5.3
	9.0 m kg					*9 400	*9 400					*6 910	6 880	7.2
	7.5 m kg					*9 070	*9 070	*8 390	6 570			*6 180	5 190	8.4
	6.0 m kg			*9 370	*9 370	*9 990	9 290	*8 540	6 420	7 310	4 610	*5 830	4 320	9.3
	4.5 m kg					*10 900	8 670	*8 860	6 120	7 200	4 510	*5 700	3 830	9.8
	3.0 m kg					*11 590	7 990	*9 150	5 770	7 010	4 330	*5 730	3 560	10.1
	1.5 m kg					*11 770	7 430	8 980	5 440	6 820	4 150	5 710	3 460	10.1
	0 m kg					*11 250	7 100	8 720	5 210	6 670	4 020	*5 710	3 500	9.9
	-1.5 m kg			*12 000	10 710	*10 040	6 970	*8 000	5 100	*6 030	3 970	*5 100	3 730	9.5
	-3.0 m kg	*8 280	*8 280	*9 390	*9 390	*8 120	7 000	*6 380	5 120				*4 180	*4 180
-4.5 m kg	*4 100	*4 100	*5 800	*5 800	*5 170	*5 170	*3 170	*3 170				*2 610	*2 610	7.7
Braccio: 7,0 m dritto Avambraccio: 3,05 m HD Pattino: 800 mm Contrappeso: 6 900 kg	10.5 m kg											*8 640	*8 640	5.3
	9.0 m kg					*9 400	*9 400					*6 910	*6 910	7.2
	7.5 m kg					*9 070	*9 070	*8 390	6 640			*6 180	5 250	8.4
	6.0 m kg			*9 370	*9 370	*9 990	9 370	*8 540	6 490	7 390	4 660	*5 830	4 370	9.3
	4.5 m kg					*10 900	8 760	*8 860	6 190	7 280	4 560	*5 700	3 880	9.8
	3.0 m kg					*11 590	8 070	*9 150	5 830	7 090	4 380	*5 730	3 610	10.1
	1.5 m kg					*11 770	7 520	9 080	5 510	6 900	4 210	5 780	3 500	10.1
	0 m kg					*11 250	7 190	8 830	5 280	6 760	4 070	*5 710	3 550	9.9
	-1.5 m kg			*12 000	10 840	*10 040	7 060	*8 000	5 170	*6 030	4 030	*5 100	3 780	9.5
	-3.0 m kg	*8 280	*8 280	*9 390	*9 390	*8 120	7 090	*6 380	5 190				*4 180	*4 180
-4.5 m kg	*4 100	*4 100	*5 800	*5 800	*5 170	*5 170	*3 170	*3 170				*2 610	*2 610	7.7
Braccio: 7,0 m dritto Avambraccio: 3,05 m HD Pattino: 900 mm Contrappeso: 6 900 kg	10.5 m kg											*8 640	*8 640	5.3
	9.0 m kg					*9 400	*9 400					*6 910	*6 910	7.2
	7.5 m kg					*9 070	*9 070	*8 390	6 700			*6 180	5 300	8.4
	6.0 m kg			*9 370	*9 370	*9 990	9 460	*8 540	6 550	*7 480	4 710	*5 830	4 420	9.3
	4.5 m kg					*10 900	8 840	*8 860	6 250	7 370	4 610	*5 700	3 920	9.8
	3.0 m kg					*11 590	8 160	*9 150	5 890	7 180	4 430	*5 730	3 650	10.1
	1.5 m kg					*11 770	7 600	9 190	5 570	6 980	4 260	5 850	3 550	10.1
	0 m kg					*11 250	7 270	*8 870	5 340	6 840	4 120	*5 710	3 600	9.9
	-1.5 m kg			*12 000	10 960	*10 040	7 140	*8 000	5 230	*6 030	4 080	*5 100	3 830	9.5
	-3.0 m kg	*8 280	*8 280	*9 390	*9 390	*8 120	7 170	*6 380	5 250				*4 180	*4 180
-4.5 m kg	*4 100	*4 100	*5 800	*5 800	*5 170	*5 170	*3 170	*3 170				*2 610	*2 610	7.7

1. Macchina in modalità "Fine Mode-F" (Power Boost) per le capacità di sollevamento. 2. I carichi sopra riportati sono conformi alle norme SAE J1097 e ISO 10567 relative alle capacità di sollevamento degli escavatori idraulici. 3. I carichi nominali non superano l'87% della capacità di sollevamento idraulica o il 75% del carico di ribaltamento. 4. I carichi nominali contrassegnati con un asterisco (*) sono limitati dalla capacità idraulica piuttosto che dal carico di ribaltamento.

Macchinari

EQUIPAGGIAMENTO STANDARD

	EC300E	EC380E
Motore		
Motore diesel a 4 tempi con turbocompressore, raffreddamento ad acqua, iniezione diretta e intercooler, conforme ai requisiti della normativa UE Stage V	•	•
Filtro dell'aria con indicatore	•	•
Riscaldatore dell'aria aspirata	•	•
Prefiltro a ciclone	•	•
Spegnimento elettrico del motore	•	•
Filtro del carburante e separatore d'acqua	•	•
Pompa di rifornimento carburante: 50 l/min, con arresto automatico	•	•
Alternatore, 80 A	•	•
Sistema di comando elettrico/elettronico		
Contronics	•	•
Sistema di comando modalità avanzata	•	•
Sistema di autodiagnosi	•	•
Indicazione stato macchina	•	•
Controllo potenza rilevamento regime motore	•	•
Sistema di ritorno al minimo automatico	•	•
Power boost a comando diretto	•	•
Funzione avviamento/arresto di sicurezza	•	•
Schermo LCD a colori regolabile	•	•
Sezionatore principale	•	•
Circuito prevenzione riavviamento motore	•	•
Luci a LED:	•	•
2 montati sul telaio	•	•
2 sul braccio	•	–
4 montati sul braccio	–	•
2 montati sulla cabina	•	•
Su contrappeso	•	•
Batterie, 2 x 12 V / 170 Ah	•	–
Batterie, 2 x 12 V / 200 Ah	–	•
Motorino di avviamento, 24 V/5,5 kW	•	–
Motorino di avviamento, 24 V / 7 kW	–	•
Telaio		
Accesso con corrimano	•	•
Cassetta porta attrezzi	•	•
Lamiere antiscivolo in metallo punzonato	•	•
Sottocarro		
Carter inferiore (heavy-duty)	•	•
Regolatori idraulici del cingolo	•	•
Articolazione del cingolo ermetica e prelubrificata	•	•
Protezione cingoli	•	•

EQUIPAGGIAMENTO STANDARD

	EC300E	EC380E
Impianto idraulico		
Valvola di rottura flessibili: braccio	•	•
Allarme sovraccarico	•	•
Impianto idraulico a rilevazione automatica	•	•
Circuito benna con 2 pompe	–	•
Sistema di sommatoria	•	•
Priorità del braccio	•	•
Priorità dell'avambraccio	•	•
Priorità di rotazione	•	•
Tecnologia per ridurre i consumi di carburante modalità ECO	•	–
Valvole rigenerazione braccio, avambraccio e benna	•	•
Valvole anticatcolpo rotazione	•	•
Valvole anticaduta sul braccio ed avambraccio	•	•
Sistema di filtraggio multistadio	•	•
Ammortizzazione del cilindro	•	•
Guarnizioni anticontaminazione cilindro	•	•
Valvola idraulica ausiliaria	•	•
Motori di traslazione a due marce automatiche	•	•
Olio idraulico, ISO VG 46	•	•
Cabina e interni		
Cabina ad alta visibilità	•	•
Cabina certificata ROPS (ISO12117-2)	•	•
Protezione caduta oggetti (FOG)	•	•
Montanti a molla in olio siliconico e gomma	•	•
Pedali e leve comando traslazione	•	•
Sedile dell'operatore regolabile e console di comando a joystick	•	•
Joystick di comando con 3 interruttori e 1 proporzionale	•	•
Riscaldamento e condizionatore d'aria, automatico	•	•
Antenna flessibile	•	•
Stereo AM/FM con lettore MP3, porta USB e ingresso bluetooth	•	•
Leva di blocco di sicurezza idraulico	•	•
Cabina per tutte le stagioni, insonorizzata, che comprende:	•	•
Portabicchieri	•	•
Serrature portiere	•	•
Cristallo oscurato	•	•
Tappetino pavimento	•	•
Avvisatore acustico	•	•
Ampio vano portaoggetti	•	•
Cristallo anteriore sollevabile	•	•
Parabrezza inferiore asportabile	•	•
Cintura di sicurezza	•	•
Cristallo di sicurezza	•	•
Parasole anteriore, superiore e posteriore	•	•
Parapioggia	•	•
Tergi/lavacristallo sul parabrezza e sul finestrino su tetto	•	•
Telecamera posteriore	•	•
Chiave generale	•	•
Pattini cingoli		
600 mm a tripla costola	•	•
Equipaggiamento di scavo		
Braccio dritto 7,0 metri	•	•
Avambraccio: 3,2 m Heavy-Duty	–	•
Avambraccio: 3,05 m Heavy-Duty	•	–
Lubrificazione centralizzata manuale	•	•

EQUIPAGGIAMENTO OPZIONALE		
	EC300E	EC380E
Motore		
Riscaldatore monoblocco: 120 V, 240 V	•	•
Prefiltro a bagno d'olio	•	•
Riscaldatore a gasolio per refrigerante, 10 kW	•	•
Separatore d'acqua con riscaldatore	•	•
Spegnimento motore automatico	•	•
Elettrico		
Allarme traslazione	•	•
Antifurto	•	•
Lampeggiatore rotante	•	•
Sottocarro		
Protezione cingoli integrale	•	•
Impianto idraulico		
Valvola di rottura flessibili: avambraccio	•	•
Funzione braccio flottante con HRV	•	•
Funzione braccio flottante senza HRV	•	•
Conduttura idraulica:	•	•
Sistema di gestione degli attrezzi (fino a 20 memorie programmabili)	–	•
Sistema di gestione dell'attrezzatura (fino a 32 memorie programmabili)	•	–
Martello e cesoia:		
Portata pompa 1 e 2	•	•
Portata variabile e preimpostazione pressione	•	•
Filtro aggiuntivo sul ritorno	•	•
Inclinazione e rotatore		
Pinza	•	•
Tubazione fuoriuscita olio (scarico)	•	•
Attacco rapido conduzioni	•	•
Accoppiatore rapido idraulico Volvo S2	•	–
Attacco rapido idraulico S3 Volvo	–	•
Attacco rapido idraulico Volvo VQC-HU	–	•
Attacco rapido idraulico DR38 Volvo	–	•
Accoppiatore rapido idraulico Volvo U29	•	–
Olio idraulico, ISO VG 32	–	•
Olio idraulico, ISO VG 46	–	•
Olio idraulico, ISO VG 68	–	•
Olio idraulico biodegradabile 46	•	•
Olio idraulico, long life 32	•	•
Olio idraulico 46, a lunga durata	•	•
Olio idraulico, olio 68 a lunga durata	•	•
Contrappeso		
9 000 kg (avambraccio 3,2 m), 10 000 kg (avambraccio 3,9 m)	–	•
6 900 kg	•	–

EQUIPAGGIAMENTO OPZIONALE		
	EC300E	EC380E
Cabina e interni		
Sedile riscaldato in tessuto	•	•
Sedile rivestito in tessuto, riscaldato e con sospensione pneumatica	•	•
Sedile deluxe	•	•
Cambio configurazione a comando pilota	•	•
Protezione dalla caduta di oggetti FOG (fissa o incernierata)	•	•
Montata sul telaio	•	•
Telecamera laterale	•	•
Kit per fumatori (portacenere e accendisigari)	•	•
Chiave specifica	•	•
Pattini cingoli		
Pattini cingoli 600/700/800/900 mm a tripla costola	•	•
Pattini per cingoli da 600 mm HD con tripla costola e articolazioni HD	–	•
Pattini cingoli 600 mm a tripla costola	•	–
Pattini cingoli 600 mm a doppia costola	•	•
Pattini cingoli 700 mm a doppia costola	•	–
Equipaggiamento di scavo		
Avambraccio: 3,9 m Heavy-Duty	–	•
Articolazione con occhiello di sollevamento	•	•
Servizio		
Kit attrezzi per la manutenzione quotidiana	•	•
Kit attrezzi, completo	•	•
Sistema di lubrificazione automatico	–	•
Compressore	•	•

VOLVO

Volvo Construction Equipment

volvo.com