

Volvo Construction Equipment  
Building Tomorrow



# EC250E, EC300E

Escavatori Volvo 24,6-33,9t 218-245CV





# Le prestazioni sono la nostra priorità

Volvo Construction Equipment è impegnata a dare sempre il meglio. Sviluppando prodotti e servizi in grado di migliorare la produttività, siamo sicuri di poter ridurre i costi e aumentare il profitto dei nostri clienti in tutto il mondo. Quali membri del Gruppo Volvo, siamo sempre alla ricerca di soluzioni innovative che ti aiutino a lavorare in modo più intelligente e meno faticoso.

## Vi aiutiamo a fare di più

Produrre di più con minor fatica è un segno distintivo di Volvo Construction Equipment. Da tempo la produttività elevata si abbina al basso consumo di energia, facilità d'uso e durata. Quando si parla di ridurre i costi del ciclo di vita, Volvo è protagonista assoluta.

## Progettata per soddisfare le vostre esigenze

C'è un sacco di impegno nel creare soluzioni adatte alle particolari esigenze di diverse applicazioni industriali. Spesso l'innovazione comporta alta tecnologia, ma non necessariamente. Alcune delle nostre migliori idee sono state semplici, basate su una comprensione chiara e profonda delle esigenze professionali dei nostri clienti.



## In 180 anni si imparano un sacco di cose

Nel corso degli anni Volvo ha anticipato delle soluzioni che hanno rivoluzionato l'uso delle macchine movimento terra. Nessun altro marchio è sinonimo di Sicurezza quanto Volvo. Proteggere gli operatori, le persone intorno a loro e ridurre al minimo il nostro impatto ambientale sono i valori chiave che continuano a caratterizzare la nostra filosofia di progettazione del prodotto.

## Siamo al vostro fianco

Supportiamo il marchio Volvo con i migliori collaboratori. Volvo è una società decisamente globale, di quelle pronte ad assistere i clienti in modo rapido ed efficiente, ovunque essi siano.

## Abbiamo un debole per le prestazioni.



Volvo Trucks



Renault Trucks



Mack Trucks



UD Trucks



Volvo Buses



Volvo Construction Equipment



Volvo Penta



Volvo Financial Services



# Facciamo di più per voi

Gli escavatori cingolati Stage V EC250/EC300E di Volvo sono macchine potenti ed efficienti, progettate per ridurre il consumo di carburante e aumentare la produttività. Grazie a soluzioni tecnologiche avanzate, le macchine consentono di migliorare significativamente l'efficienza dei consumi e di risparmiare tempo e costi. Niente più pensieri con un escavatore Volvo.

## Sistema di ritorno al minimo automatico

Il regime del motore viene portato al minimo se i comandi non vengono utilizzati per un tempo preimpostato (tra 3 e 20 secondi), riducendo in tal modo il consumo di carburante e il livello di rumorosità per chi lavora nelle vicinanze.



## Modalità di lavoro

La modalità di lavoro integrata di Volvo include ora la modalità G4 per un'efficienza dei consumi e delle prestazioni della macchina ottimali. Potrete scegliere la modalità di lavoro più adatta al compito da affrontare, scegliendo tra I (Idle, minimo), F (Fine, fine), G (General, generale), H (Heavy, pesante) e P (Power max, potenza massima).



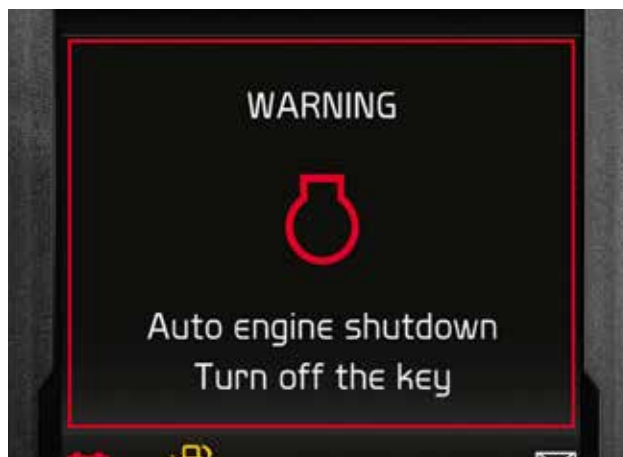
## Indicatore Eco

L'indicatore Eco è una barra supplementare che indica il consumo istantaneo di carburante con possibilità di azzeramento tramite il monitor del display. In questo modo è possibile tenere traccia del consumo di carburante con diverse applicazioni.

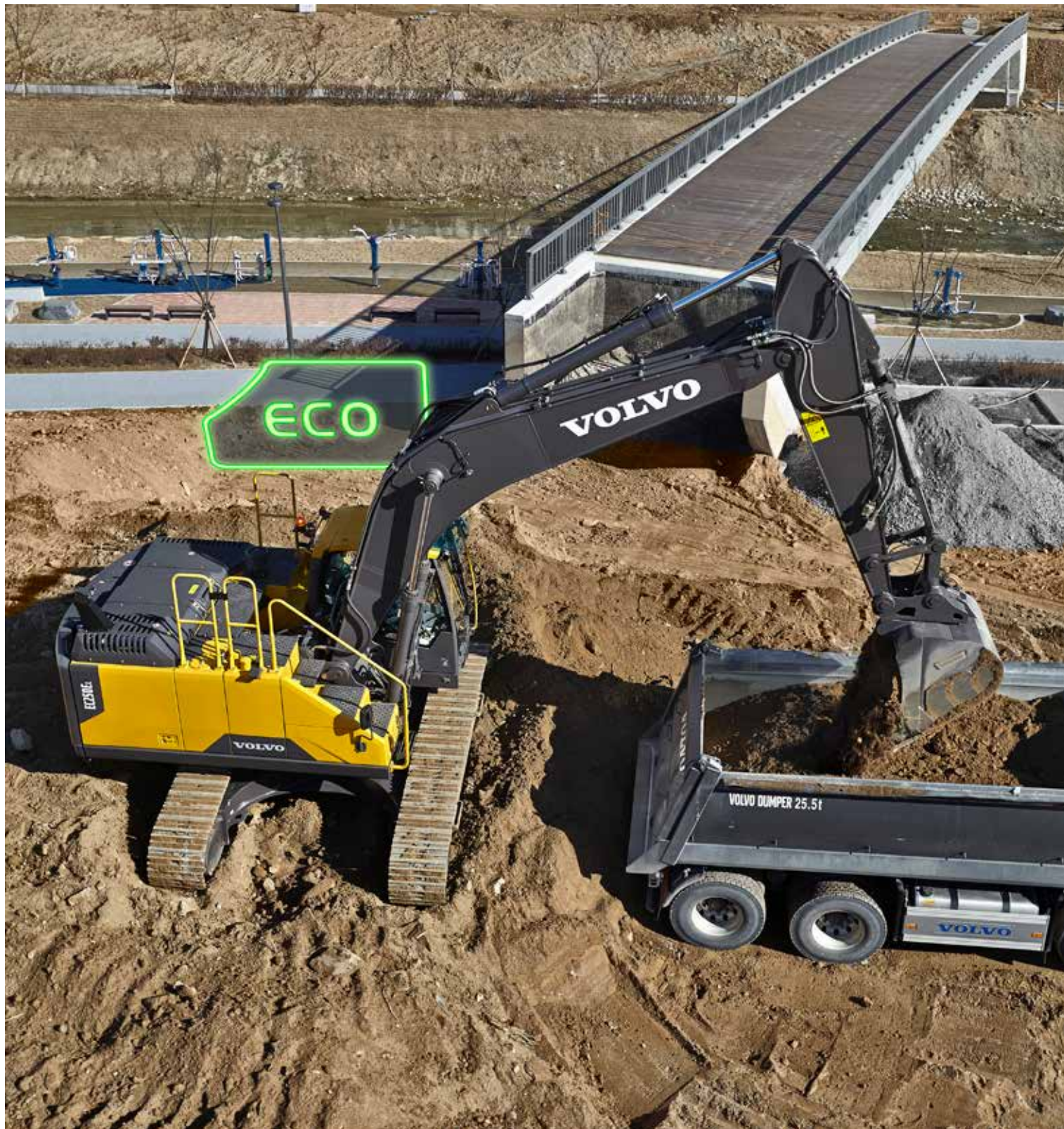


## Spegnimento automatico del motore

Gli escavatori della Serie E sono dotati della funzione di spegnimento automatico del motore da togliere quando la macchina non è in uso. Quando la macchina rimane ferma per cinque minuti, il motore si spegne automaticamente riducendo i costi di esercizio.







# MODALITÀ ECO

La straordinaria modalità ECO di Volvo ottimizza l'impianto idraulico e riduce le perdite di portata e pressione, con conseguente aumento dell'efficienza nei consumi senza alcun calo delle prestazioni nella maggior parte delle condizioni operative. La modalità ECO è selezionata automaticamente ma può essere disinserita tramite tastiera.





# INTERFACCIA UOMO-MACCHINA

Tutte le interfacce macchina (compresi joystick, tastierino e monitor LCD) sono in posizione ergonomica e sono state progettate per avere un controllo e un'efficienza ottimali. Per comodità dell'operatore e facilità d'uso, il numero di interruttori è stato significativamente ridotto.

# Aumentate la produttività

È un fatto: gli operatori lavorano in modo più efficiente quando hanno a disposizione gli strumenti migliori per svolgere le loro mansioni. Ecco perché, oltre a essere macchine straordinarie, gli escavatori EC250E/EC300E hanno un design ergonomico, con comandi e interruttori in posizione ottimale. Con il comfort caratteristico di Volvo e i comandi ottimizzati, gli operatori lavoreranno in modo efficiente e produttivo per tutta la giornata.

## Tastierino + tasto di scelta rapida

Il tastierino è in una posizione ottimale e consente all'operatore di navigare facilmente nel monitor LCD e di attivare le funzioni della macchina in tutta sicurezza e comodità. È possibile personalizzare la funzionalità della videocamera, l'aria condizionata e le luci mediante il tasto di scelta rapida, consentendo all'operatore di selezionare e salvare le configurazioni desiderate.



## 8 pollici LCD

Il nuovo monitor LCD antiriflesso a colori da 8 pollici visualizza lo stato della macchina e varie informazioni per agevolare l'operatività. Grazie all'uso di un nuovo tastierino remoto, il display consente all'operatore di navigare facilmente attraverso i vari menu.



## Joystick + shortcut

È possibile assegnare a un interruttore shortcut del joystick i tergicristalli, la videocamera, la funzione di mute o della potenza massima. Questo permette all'operatore di controllare facilmente la funzione selezionata premendo semplicemente un interruttore.



## Bluetooth®

Sono stati aggiunti il Bluetooth e la funzione viva voce per consentire all'operatore di collegarsi alle funzioni wireless per una migliore connettività e una maggiore comodità.



# Produttività continua

L'esperienza e l'abilità degli ingegneri Volvo hanno consentito di realizzare e collaudare con criteri rigorosi i motori Stage V/Tier 4 Final, che offrono elevata produttività e bassi consumi. Scoprite la coppia elevata di Volvo a bassi regimi, le prestazioni superiori e i consumi ridotti.

## Sistema di gestione degli attrezzi

Il sistema di gestione delle attrezzature, controllato dal monitor, salva le impostazioni per un massimo di 20 diverse attrezzature idrauliche, agevolando le operazioni. A seconda delle opzioni configurate, il sistema di gestione è in grado di salvare la portata nominale e di diminuire la pressione.



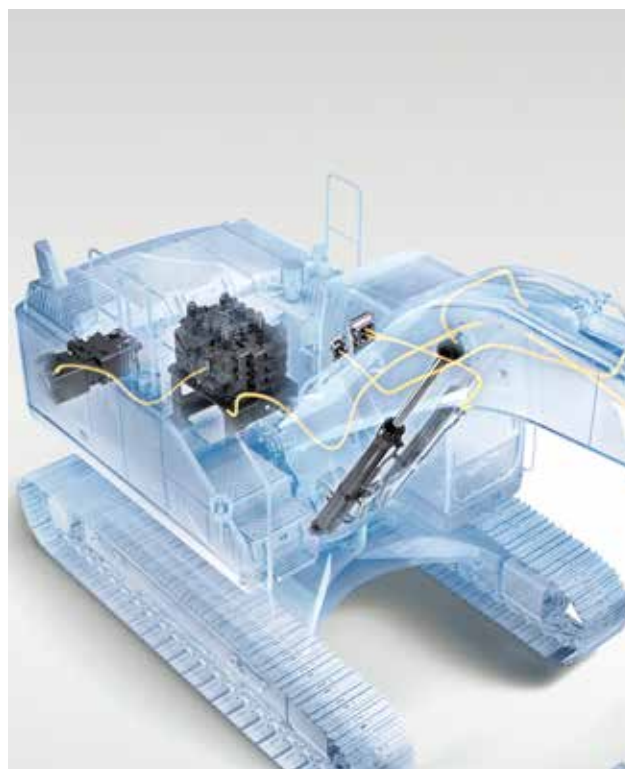
## V-ACT (il motore e le pompe sono abbinati in modo da ottimizzare le prestazioni)

È la combinazione del robusto motore D8 Volvo e dell'impianto idraulico intelligente a fare la differenza. Aumentare la potenza e ridurre il consumo di carburante e le emissioni significa avere un tempo ciclo più rapido e una produttività maggiore.



## Impianto idraulico a controllo positivo + coppia di ingresso pompa

La portata elevata della pompa e il sistema di controllo elettroidraulico creano una risposta e un tempo ciclo più rapido. Inoltre, il modello EC300E ha una coppia di ingresso della pompa maggiore che riduce il tempo ciclo.



## Braccio flottante

Con la funzione flottante del braccio, è possibile risparmiare la potenza della pompa per l'abbassamento del braccio o utilizzarla per altre funzioni, riducendo il tempo ciclo. Inoltre, l'operazione di livellamento può essere semplificata.

## Sistema di post-trattamento del motore

Il Modulo di controllo del post-trattamento (After Treatment Control Module, ACM) svolge automaticamente il comando, il controllo e la diagnosi del sistema di post-trattamento per garantire la conformità con la normativa sulle emissioni.





# FLUSSO PROPORZIONALE CON DOPPIA POMPA

Il flusso proporzionale con doppia pompa aiuta l'operatore a migliorare la controllabilità della macchina ottenendo così una finitura del livellamento di qualità elevata. La facilità d'uso consente di eseguire lavori di qualità in tempi più brevi.





# PIASTRE ANTIUSURA IMBULLONATE

All'estremità dell'avambraccio, dove si svolge la maggior parte del movimento e si ha più usura, Volvo propone le piastre antiusura, facili da sostituire in poche ore sul campo: un servizio che la concorrenza non è in grado di offrire.



# Costruito per durare

Dalla cava agli scavi intensivi, queste macchine heavy duty sono state costruite per lavorare nei cantieri più impegnativi. Con le loro strutture robuste e rinforzate e le saldature di alta qualità, gli escavatori EC250E/EC300E vantano una forza e una durata straordinari. Scoprite l'affidabilità totale di Volvo.

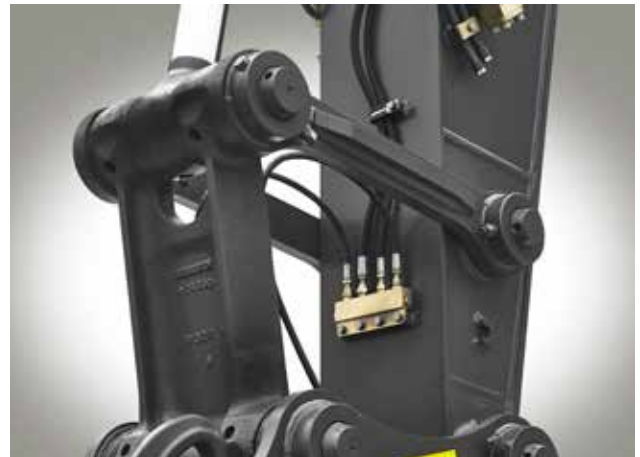
## Piastre della parte inferiore del telaio superiore HD

La parte inferiore del telaio superiore heavy duty protegge i componenti nel telaio superiore. Per una maggiore durata, le piastre di copertura heavy duty offrono una protezione aggiuntiva al lato inferiore della macchina nelle applicazioni più impegnative, prevenendo i danni causati da rocce e detriti.



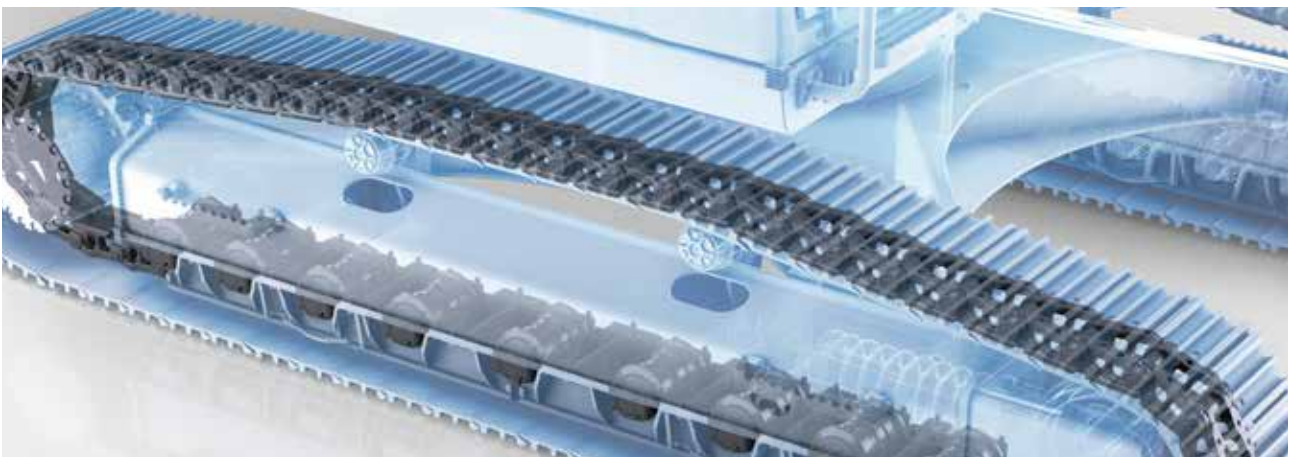
## Articolazione della benna rinforzata

Una striscia di acciaio rinforza e supporta l'articolazione della benna per conferire una maggiore resistenza. Offre una durezza a lungo termine anche nelle applicazioni più difficili.



## Sottocarro robusto

Il telaio rinforzato della ruota dentata folle, le maglie dei cingoli e i rulli inferiori sono costruiti per sopportare condizioni operative difficili garantendo resistenza e affidabilità migliori in applicazioni impegnative.



## Articolazione robusta del cingolo

Le macchine sono dotate di articolazioni del cingolo rinforzate per una maggiore durata nelle applicazioni impegnative.

# Aumentate la disponibilità operativa

Noi di Volvo pensiamo che la manutenzione della vostra macchina debba essere la più rapida e semplice possibile. Ecco perché i nostri progettisti e ingegneri hanno messo a punto metodi innovativi per semplificarla. Grazie agli sportelli grandi e con un'ampia apertura e ai punti di servizio raggruppati, i controlli saranno più rapidi e otterrete il massimo da ogni turno di lavoro.

## Mancorrenti e lamiere antiscivolo imbullonate

Mancorrenti e parapetti pieghevoli consentono l'accesso sicuro e semplice a cabina e torretta. Le lamiere antiscivolo punzonate imbullonate assicurano un'aderenza superiore e maggiore sicurezza a bordo della macchina. Il parapetto pieghevole consente di ridurre l'altezza di trasporto, quando è in posizione piegata.



## Sportelli e cerniere robusti

Volvo ha progettato e realizzato porte laterali rigide con maniglie, cerniere e chiusure robuste, per assicurare una lunga durata.



## Cassetta portattrezzi

L'ampio vano per la cassetta portattrezzi montato sul lato destro è molto comodo per la manutenzione giornaliera.







# COMPRESSORE D'ARIA

Volvo offre ora un impianto con compressore d'aria esclusivo, disponibile come optional. Il compressore con soffiante d'aria, montato in cabina per facilitarne l'uso, è un attrezzo potente che può essere utilizzato per pulire la cabina quando è necessario.





# ATTREZZATURE IN SINERGIA

Le robuste attrezzature Volvo sono state realizzate per lavorare in perfetta sinergia con le macchine Volvo, formando un'unità solida e affidabile. Con funzioni e caratteristiche perfettamente abbinata, le attrezzature Volvo sono parte integrante dell'escavatore al quale sono destinate.



# Componete la vostra macchina ideale per la migliore operatività

Puntate al massimo della produttività e redditività con gli escavatori cingolati EC250/EC300E di Volvo e la loro ampia gamma di robuste attrezzature. Aumentate la vostra versatilità, ampliate il campo di applicazione ed eseguite i lavori più svariati, sempre con tempi ciclo rapidi e un controllo eccellente.

## Benne - GP/HD/XD

Le benne Volvo sono lo strumento perfetto per scavi e movimentazione in tutte le condizioni con materiali soffici, medi e duri. Le benne heavy duty sono destinate allo scavo di materiali compatti. Tutte garantiscono la massima produttività e una lunga durata e hanno componenti antiusura originali Volvo.



## Demolitori HB24, HB36

La Serie HB dei demolitori idraulici è ottimizzata per il peso delle macchine Volvo e realizzata su misura per gli attacchi rapidi Volvo, in modo da garantire un cambio attrezzature semplice, rapido e sicuro. Sono disponibili con un ampio assortimento di attrezzi.



## Attacco rapido

Volvo offre una gamma completa di attacchi rapidi, compresi gli attacchi dedicati di tipo S, che elimina la perdita di forza di strappo e si adatta perfettamente alla gamma delle benne Volvo. L'attacco rapido universale Volvo è utilizzabile con moltissime attrezzature di vari costruttori. Tutti gli attacchi rapidi Volvo sono conformi alle norme di sicurezza più aggiornate.



## Tilt Rotator\*

Il tilt rotator Volvo è ordinabile con installazione in fabbrica con joystick multifunzione e display a colori, tutto perfettamente integrato nel sistema della macchina. La nuova serie di benne XD Volvo per escavatori è il complemento ideale del tilt rotator installato in fabbrica.

*\*Solo EC250E*



# Ottimizzate i vostri optional

## MODALITÀ ECO

L'esclusiva modalità ECO di Volvo migliora l'efficienza nei consumi senza compromettere le prestazioni.

## FLUSSO PROPORZIONALE CON DOPPIA POMPA

Il flusso proporzionale con doppia pompa aiuta l'operatore a migliorare la controllabilità della macchina ottenendo così una finitura del livellamento di qualità elevata. La facilità d'uso consente di eseguire lavori di qualità in tempi più brevi.

## Bracci e avambracci

Per ottenere le prestazioni migliori, selezionate la combinazione di braccio e avambraccio più adatti per i vostri requisiti.

## PIASTRE ANTIUSURA IMBULLONATE

All'estremità dell'avambraccio, dove si svolge la maggior parte del movimento e si ha più usura, Volvo propone le piastre antiusura, facili da sostituire in poche ore sul campo: un servizio che la concorrenza non è in grado di offrire.

## Pacchetto demolizioni

Il pacchetto demolizioni montato in fabbrica da Volvo offre la massima protezione per la macchina.

## ATTREZZATURE IN SINERGIA

Le robuste attrezzature Volvo sono state realizzate per lavorare in perfetta sinergia con le macchine Volvo, formando un'unità solida e affidabile. Con funzioni e caratteristiche perfettamente abbinata, le attrezzature Volvo sono parte integrante dell'escavatore al quale sono destinate.

## AdBlue®

Volvo offre una soluzione totale AdBlue di qualità garantita, con un ottimo rapporto efficienza-costi e facilmente accessibile. Per maggiori informazioni, contattare la concessionaria Volvo di fiducia.  
® = marchio registrato dell'Associazione tedesca dei costruttori di autoveicoli (VDA - Verband der Automobilindustrie)





## HMI

Tutte le interfacce macchina occupano posizioni ergonomiche e sono progettate per garantire efficienza e controllo, ottimali.

### Bluetooth®

Sono state aggiunte anche le funzioni multimediali Bluetooth e viva voce per permettere all'operatore di connettersi alle funzioni in wireless, in modo da aumentare comfort e sicurezza.

## COMPRESSORE D'ARIA

Volvo offre ora un impianto con compressore d'aria esclusivo, disponibile come optional. Il compressore con soffiante d'aria, montato in cabina per facilitarne l'uso, è un attrezzo potente che può essere utilizzato per pulire la cabina quando è necessario.

### Arresto automatico del motore

Gli escavatori della Serie E sono dotati della funzione di spegnimento automatico del motore quando la macchina è ferma per un periodo predefinito.

### Mancorrenti e lamiera antiscivolo

Lamiere antiscivolo punzonate, vari mancorrenti e parapetti pieghevoli consentono l'accesso sicuro e semplice alla macchina.

### Sistema di post-trattamento

Il funzionamento della macchina, la produttività e le prestazioni non sono mai soggetti a interruzioni durante il processo di rigenerazione completamente automatico.

### Articolazioni robuste del cingolo

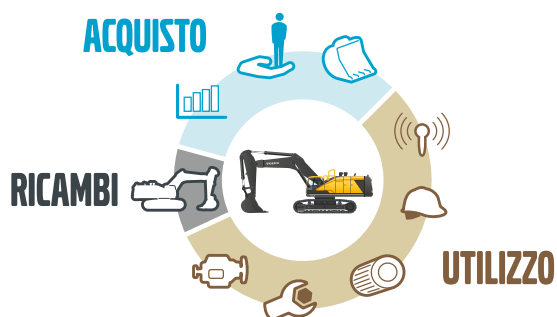
Gli escavatori sono dotati di articolazioni del cingolo rinforzate per una maggiore durata nelle applicazioni impegnative.

# Più valore alla vostra impresa

Essere un cliente Volvo significa poter disporre di numerosi e comodi servizi. Volvo offre partnership a lungo termine, protegge il vostro reddito e fornisce una gamma completa di soluzioni impiegando componenti di alta qualità, forniti da persone motivate dalla passione. Volvo si impegna per assicurarvi un ritorno positivo sul vostro investimento.

## Soluzioni complete

Volvo ha la soluzione giusta per voi. Perché non consentirci di prenderci cura di voi per l'intera vita utile della macchina? Facendo ciò, possiamo ridurre il costo totale di proprietà e incrementare il vostro reddito.



## Ricambi originali Volvo

La nostra attenzione verso i dettagli è ciò che ci contraddistingue. Questo concetto di comprovata validità rappresenta un investimento concreto sul futuro della vostra macchina. I componenti sono sottoposti a numerosi test e approvati perché ciascun componente è di vitale importanza relativamente al tempo di operatività e alle prestazioni. Solo impiegando Ricambi originali Volvo sarete sicuri che la vostra macchina sarà caratterizzata dalla famosa qualità Volvo.



## Prestazioni e precisione

Libera il potenziale di produttività della tua macchina con Dig Assist, la tecnologia intelligente e intuitiva che consente all'operatore di gestire in modo semplice e veloce tutte le funzioni dell'escavatore da un unico sistema in cabina. Alimentato dal sistema Volvo Co-Pilot ad alta risoluzione in cabina, e con disponibilità di pacchetti software 2D, In-Field Design e 3D, Dig Assist consente all'operatore di accedere a una serie di strumenti per assicurare un controllo, una precisione e tempi di operatività senza confronti.



## Rete di assistenza

Per rispondere più velocemente alle vostre necessità, un esperto Volvo può offrirvi assistenza direttamente in cantiere. Con la sua rete capillare di tecnici, officine e concessionari, Volvo vanta una struttura ampia ed estesa, in grado di offrire un supporto locale basato sulla sua esperienza globale.







# ACCORDI ASSISTENZA CLIENTI

I contratti di assistenza per i clienti offrono manutenzione preventiva, interventi di riparazione totale e diversi servizi di assistenza tecnica. Volvo si avvale della tecnologia di ultima generazione per monitorare il funzionamento e lo stato della macchina, fornendo consigli per aumentare la vostra redditività. Un contratto di assistenza cliente vi consente di tenere sotto controllo i costi di assistenza tecnica.

# Volvo EC250E, EC300E nei dettagli

## Motore

Il motore diesel Volvo Tier4f (Stage V) di ultima generazione, conforme alla normativa sulle emissioni, soddisfa pienamente i requisiti delle ultime normative sulle emissioni. Grazie al V-ACT (Advanced Combustion Technology di Volvo), è progettato per garantire superiori prestazioni ed efficienza dei consumi. Il motore è dotato di iniettori di precisione ad alta pressione, turbocompressore e intercooler aria-aria, nonché di dispositivi elettronici di comando che ottimizzano le prestazioni della macchina. Filtro aria: a 3 stadi con prefiltrato. Sistema di ritorno al minimo automatico: riduce la velocità motore al minimo quando leve e pedali non vengono utilizzati traducendosi in minore consumo di carburante e bassi livelli di rumorosità in cabina.

### EC250E

Motore	Volvo	D8J
Potenza max a	giri/min	1 800
Netta, ISO 9249/SAE J1349	kW	159
	CV	216
Lorda, ISO 14396/SAE J1995	kW	160
	CV	218
Coppia max	Nm	1 110
a regime motore	giri/min	1 350
Numero di cilindri		6
Cilindrata	l	7,8
Alesaggio	mm	110
Corsa	mm	136

### EC300E

Motore	Volvo	D8J
Potenza max a	giri/min	1 800
Netta, ISO 9249/SAE J1349	kW	179
	CV	243
Lorda, ISO 14396/SAE J1995	kW	180
	CV	245
Coppia max	Nm	1 238
a regime motore	giri/min	1 350
Numero di cilindri		6
Cilindrata	l	7,8
Alesaggio	mm	110
Corsa	mm	136

## Impianto elettrico

Impianto elettrico ad alta capacità, ben protetto. Connettori di cablaggio stagni, a doppia chiusura, proteggono i contatti dall'ossidazione. I relè principali e le elettrovalvole sono schermati per prevenire danni. L'interruttore generale viene fornito di serie. Contronics offre il monitoraggio avanzato delle funzioni della macchina e importanti dati diagnostici.

		EC250E	EC300E
Tensione	V	24	24
Batterie	V	2 x 12	2 x 12
Capacità della batteria	Ah	200	200
Alternatore	V/A	28/80	28/80

## Capacità di rifornimento

		EC250E	EC300E
Serbatoio carburante	l	470	470
Serbatoio AdBlue	l	53	53
Impianto idraulico, totale	l	320	400
Serbatoio idraulico	l	207	207
Olio motore	l	32	32
Liquido refrigerante motore	l	41	41
Riduttore rotazione	l	5,9	6,1
Riduttore di trazione	l	2 x 5	2 x 6

## Sistema di rotazione

Il sistema di rotazione utilizza motori a pistoni assiali che azionano un riduttore epicicloidale per la massima coppia. Il freno automatico di mantenimento e la valvola anti-shock sono di serie.

		EC250E	EC300E
Velocità massima di rotazione	giri/min.	11,9	10,7
Coppia massima di rotazione	kNm	91,7	110,9

## Trasmissione

Ogni cingolo è mosso da un motore di traslazione automatico a due velocità. I freni dei cingoli sono multidisco, a molla e a rilascio idraulico. Motore di marcia, freni e ingranaggi planetari sono ben protetti all'interno del telaio.

		EC250E	EC300E
Sforzo di trazione max. alla barra	kN	217	248
Velocità di marcia massima (bassa)	km/h	3,5	3,4
Velocità di marcia massima (alta)	km/h	5,5	5,4
Pendenza superabile	°	35	35

## Sottocarro

Il telaio inferiore è dotato di un robusto telaio a X. Le maglie dei cingoli ingrassate e sigillate sono di serie.

		EC250E	EC300E
Pattini dei cingoli		2 x 51	2 x 50
Passo delle maglie	mm	190	203
Larghezza pattini, tripla costola	mm	600 / 700 / 800 / 900	600 / 700 / 800 / 900
Larghezza pattini, tripla costola (HD)	mm	600	600
Larghezza pattini, doppia costola	mm	600 / 700	700
Rulli inferiori		2 x 9	2 x 9
Rulli superiori		2 x 2	2 x 2



## Impianto idraulico

Il nuovo impianto elettroidraulico e il nuovo distributore principale (MCV) utilizzano la tecnologia intelligente per regolare la portata "on-demand" che assicura alta produttività, elevata capacità di scavo ed eccellenti consumi di carburante.

L'impianto prevede le importanti funzionalità di seguito indicate per garantire prestazioni ottimali:

Sistema di confluente: abbina la portata di entrambe le pompe idrauliche per garantire rapidi cicli di lavoro ed elevata produttività.

Priorità braccio: assicura priorità alle operazioni del braccio per un più rapido sollevamento durante le operazioni di carico o per gli scavi in profondità.

Priorità avambraccio: assicura priorità alle operazioni dell'avambraccio per cicli di lavoro più rapidi durante il livellamento e per un maggior riempimento della benna nelle operazioni di scavo.

Priorità di rotazione: assicura priorità alle funzioni di rotazione per eseguire più rapidamente operazioni simultanee.

Sistema di rigenerazione: evita la cavitazione e fornisce flusso agli altri movimenti durante le operazioni simultanee per la massima produttività.

Power boost: tutte le forze di scavo e sollevamento vengono aumentate.

Valvole di ritegno: le valvole di ritegno del braccio e dell'avambraccio impediscono l'abbassamento spontaneo dell'attrezzatura di scavo.

		EC250E	EC300E
<b>Pompa principale, 2 pompe a pistoni assiali a cilindrata variabile</b>			
Portata max.	l/min	2 x 240	2 x 263
<b>Pompa pilota, pompa a ingranaggio</b>			
Portata max.	l/min	18	18
<b>Impostazione valvola di sovrappressione</b>			
Attivazione	MPa	33,3/36,3	33,3/36,3
Circuito di traslazione	MPa	33,3	33,3
Circuito di rotazione	MPa	27,9	27,9
Circuito pilota	MPa	3,9	3,9

Traslazione: motore a pistoni assiali a cilindrata variabile con freno meccanico

Rotazione: motore a pistoni assiali a cilindrata fissa con freno meccanico

## Cilindri idraulici

		EC250E	EC300E
<b>Braccio monoblocco</b>			
		2	2
Alesaggio x corsa	ø x mm	135 x 1 345	140 x 1 480
<b>Braccio in 2 pezzi</b>			
		1	1
Alesaggio x corsa	ø x mm	160 x 1 230	170 x 1 300
<b>Avambraccio</b>			
		1	1
Alesaggio x corsa	ø x mm	140 x 1 665	150 x 1 745
<b>Benna</b>			
		1	1
Alesaggio x corsa	ø x mm	130 x 1 150	140 x 1 140
<b>Benna per LR</b>			
		1	1
Alesaggio x corsa	ø x mm	100 x 865	100 x 865

## Cabina

La cabina operatore consente un facile accesso grazie a un'ampia apertura dello sportello. La cabina poggia su ammortizzatori idraulici che riducono il livello delle vibrazioni e degli urti. Questa ammortizzazione, unitamente ai pannelli fonoassorbenti, riduce sensibilmente la rumorosità in cabina. La cabina offre un'eccellente visibilità a 360 gradi. Il parabrezza anteriore può facilmente scorrere nel tetto, mentre la parte inferiore del cristallo anteriore può essere rimossa e riposta nella portiera. Sistema integrato di aria condizionata e riscaldamento: L'aria pressurizzata e filtrata della cabina viene erogata da una ventola a comando automatico. L'aria è distribuita in cabina attraverso 14 bocchette.

Sedile ergonomico dell'operatore: è possibile regolare il sedile e la consolle comandi separatamente per trovare la posizione ideale per ogni operatore. Il sedile può essere regolato su nove diverse posizioni ed è dotato di cintura di sicurezza, per il comfort e la sicurezza dell'operatore.

## Livello sonoro

		EC250E	EC300E
<b>Livello acustico in cabina secondo la normativa ISO 6396</b>			
L <sub>pA</sub> (standard)	dB	70	70
L <sub>pA</sub> (tropicale)	dB	71	71
<b>Livello sonoro esterno conforme alla normativa ISO 6395 e alla direttiva UE sulla rumorosità (2000/14/CE) e 474-1:2006 +A1:2009</b>			
L <sub>WA</sub> (standard)	dB	103	104
L <sub>WA</sub> (tropicale)	dB	104	105

# Specifiche tecniche

## PRESSIONE AL SUOLO

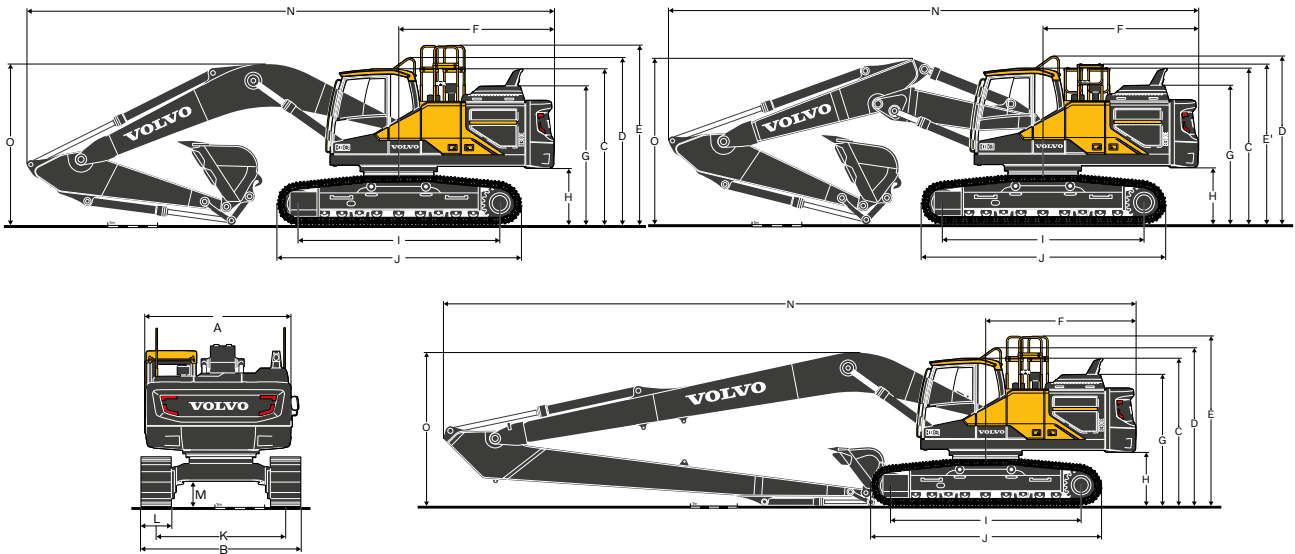
Descrizione	Larghezza pattini	EC250E									
		Peso operativo	Pressione al suolo	Larghezza complessiva	Peso operativo	Pressione al suolo	Larghezza complessiva	Peso operativo	Pressione al suolo	Larghezza complessiva	
		kg	kPa	mm	kg	kPa	mm	kg	kPa	mm	
	mm	kg	kPa	mm	kg	kPa	mm	kg	kPa	mm	
Tripla costola	600	25 590	50,6	3 190	25 760	50,9	3 190	26 180	51,7	3 190	
	700	25 890	43,8	3 290	26 070	44,1	3 290	26 480	44,8	3 290	
	800	26 190	38,8	3 390	26 360	39,1	3 390	26 780	39,7	3 390	
	900	26 490	34,9	3 490	26 670	35,1	3 490	27 090	35,7	3 490	
Tripla costola (HD)	600	25 820	51,0	3 190	26 000	51,4	3 190	26 420	52,2	3 190	
Doppia costola	600	25 820	51,0	3 290	25 990	51,3	3 290	26 410	52,2	3 290	
	700	26 160	44,3	3 290	26 340	44,6	3 290	26 750	45,3	3 290	
		<b>EC250E con sottocarro L, braccio 6,0 m, avambraccio 2,97 m, benna 1 197 kg, Contrappeso 4 250 kg</b>			<b>EC250E con sottocarro L, braccio HD 6,0 m, avambraccio HD 2,97 m, benna 1 197 kg, Contrappeso 4 250 kg</b>			<b>EC250E con sottocarro L, braccio a 2 pezzi 5,95 m, avambraccio 2,97 m, benna 1 197 kg, Contrappeso 4 250 kg</b>			
Tripla costola	600	26 290	51,9	3 190	26 460	52,3	3 190	26 880	53,1	3 190	
	700	26 590	45,0	3 290	26 770	45,3	3 290	27 180	46,0	3 290	
	800	26 890	39,8	3 390	27 060	40,1	3 390	27 480	40,7	3 390	
	900	27 190	35,8	3 490	27 370	36,0	3 490	27 790	36,6	3 490	
Tripla costola (HD)	600	26 520	52,4	3 190	26 700	52,7	3 190	27 120	53,6	3 190	
Doppia costola	600	26 520	52,4	3 290	26 690	52,7	3 290	27 110	53,6	3 290	
	700	26 860	45,5	3 290	27 040	45,8	3 290	27 450	46,5	3 290	
		<b>EC250E con sottocarro L, braccio 6,0 m, avambraccio 2,97 m, benna 1 197 kg, Contrappeso 4 950 kg</b>			<b>EC250E con sottocarro L, braccio HD 6,0 m, avambraccio HD 2,97 m, benna 1 197 kg, Contrappeso 4 950 kg</b>			<b>EC250E con sottocarro L, braccio a 2 pezzi 5,95 m, avambraccio 2,97 m, benna 1 197 kg, Contrappeso 4 950 kg</b>			
Tripla costola	600	25 500	50,4	2 990	25 680	50,7	2 990	26 100	51,6	2 990	
	700	25 800	43,7	3 090	25 980	44,0	3 090	26 400	44,7	3 090	
	800	26 100	38,7	3 190	26 280	38,9	3 190	26 690	39,5	3 190	
	900	26 410	34,8	3 290	26 580	35,0	3 290	27 000	35,6	3 290	
Tripla costola (HD)	600	25 740	50,8	2 990	25 920	51,2	2 990	26 330	52,0	2 990	
Doppia costola	600	25 730	50,8	2 990	25 910	51,2	2 990	26 330	52,0	2 990	
		<b>EC250E con sottocarro NL, braccio 6,0 m, avambraccio 2,97 m, benna 1 197 kg, Contrappeso 4 250 kg</b>			<b>EC250E con sottocarro NL, braccio HD 6,0 m, avambraccio HD 2,97 m, benna 1 197 kg, Contrappeso 4 250 kg</b>			<b>EC250E con sottocarro NL, braccio a 2 pezzi 5,95 m, avambraccio 2,97 m, benna 1 197 kg, Contrappeso 4 250 kg</b>			
Tripla costola	600	26 200	51,8	2 990	26 380	52,1	2 990	26 800	52,9	2 990	
	700	26 500	44,9	3 090	26 680	45,2	3 090	27 100	45,9	3 090	
	800	26 800	39,7	3 190	26 980	40,0	3 190	27 390	40,6	3 190	
	900	27 110	35,7	3 290	27 280	35,9	3 290	27 700	36,5	3 290	
Tripla costola (HD)	600	26 440	52,2	2 990	26 620	52,6	2 990	27 030	53,4	2 990	
Doppia costola	600	26 430	52,2	2 990	26 610	52,6	2 990	27 030	53,4	2 990	
		<b>EC250E con sottocarro NL, braccio 6,0 m, avambraccio 2,97 m, benna 1 197 kg, Contrappeso 4 950 kg</b>			<b>EC250E con sottocarro NL, braccio HD 6,0 m, avambraccio HD 2,97 m, benna 1 197 kg, Contrappeso 4 950 kg</b>			<b>EC250E con sottocarro NL, braccio a 2 pezzi 5,95 m, avambraccio 2,97 m, benna 1 197 kg, Contrappeso 4 950 kg</b>			
Tripla costola	600	28 030	56,5	3 190							
	800	28 630	43,3	3 390							
	900	28 930	38,9	3 490							
Tripla costola (HD)	600	28 270	55,8	3 190							
		<b>EC250E con sottocarro LR, braccio LR 10,2 m, avambraccio LR 7,85 m, benna 454 kg, Contrappeso 6 200 kg</b>									



**PRESSIONE AL SUOLO**

		<b>EC300E</b>									
<b>Descrizione</b>	<b>Larghezza pattini</b>	<b>Peso operativo</b>	<b>Pressione al suolo</b>	<b>Larghezza complessiva</b>	<b>Peso operativo</b>	<b>Pressione al suolo</b>	<b>Larghezza complessiva</b>	<b>Peso operativo</b>	<b>Pressione al suolo</b>	<b>Larghezza complessiva</b>	
	mm	kg	kPa	mm	kg	kPa	mm	kg	kPa	mm	
<b>Tripla costola</b>	600	29 350	56,6	3 190	29 650	57,2	3 190	30 230	58,3	3 190	
	700	29 910	49,5	3 290	30 210	50,0	3 290	30 790	50,9	3 290	
	800	30 290	43,8	3 390	30 590	44,3	3 390	31 170	45,1	3 390	
	900	30 660	39,4	3 490	30 960	39,8	3 490	31 540	40,6	3 490	
<b>Tripla costola (HD)</b>	600	29 550	57,0	3 190	29 850	57,6	3 190	30 430	58,7	3 190	
<b>Doppia costola</b>	700	30 060	49,7	3 290	30 360	50,2	3 290	30 940	51,2	3 290	
		<b>EC300E con sottocarro L, braccio 6,2 m, avambraccio 3,05 m, benna 1 209 kg, Contrappeso 5 100 kg</b>			<b>EC300E con sottocarro L, braccio HD 6,2 m, avambraccio HD 3,05 m, benna 1 209 kg, Contrappeso 5 100 kg</b>			<b>EC300E con sottocarro L, braccio a 2 pezzi 6,2 m, avambraccio 3,05 m, benna 1 209 kg, Contrappeso 5 100 kg</b>			
<b>Tripla costola</b>	600	29 750	57,4	3 190	30 050	58,0	3 190	30 630	59,1	3 190	
	700	30 310	50,1	3 290	30 610	50,6	3 290	31 190	51,6	3 290	
	800	30 690	44,4	3 390	30 990	44,8	3 390	31 570	45,7	3 390	
	900	31 060	39,9	3 490	31 360	40,3	3 490	31 940	41,1	3 490	
<b>Tripla costola (HD)</b>	600	29 950	57,8	3 190	30 250	58,4	3 190	30 830	59,5	3 190	
<b>Doppia costola</b>	700	30 460	50,4	3 290	30 760	50,9	3 290	31 340	51,8	3 290	
		<b>EC300E con sottocarro L, braccio 6,2 m, avambraccio 3,05 m, benna 1 209 kg, Contrappeso 5 500 kg</b>			<b>EC300E con sottocarro L, braccio HD 6,2 m, avambraccio HD 3,05 m, benna 1 209 kg, Contrappeso 5 500 kg</b>			<b>EC300E con sottocarro L, braccio a 2 pezzi 6,2 m, avambraccio 3,05 m, benna 1 209 kg, Contrappeso 5 500 kg</b>			
<b>Tripla costola</b>	600	29 220	56,4	3 190	29 520	57,0	3 190	30 100	58,1	3 190	
	700	29 780	49,2	3 290	30 080	49,7	3 290	30 660	50,7	3 290	
	800	30 160	43,6	3 390	30 460	44,1	3 390	31 040	44,9	3 390	
	900	30 530	39,3	3 490	30 830	39,7	3 490	31 410	40,4	3 490	
<b>Tripla costola (HD)</b>	600	29 420	56,8	3 190	29 720	57,3	3 190	30 300	58,5	3 190	
		<b>EC300E con sottocarro NL, braccio 6,2 m, avambraccio 3,05 m, benna 1 209 kg, Contrappeso 5 100 kg</b>			<b>EC300E con sottocarro NL, braccio HD 6,2 m, avambraccio HD 3,05 m, benna 1 209 kg, Contrappeso 5 100 kg</b>			<b>EC300E con sottocarro NL, braccio a 2 pezzi 6,2 m, avambraccio 3,05 m, benna 1 209 kg, Contrappeso 5 100 kg</b>			
<b>Tripla costola</b>	600	29 620	57,1	3 190	29 920	57,7	3 190	30 500	58,8	3 190	
	700	30 180	49,9	3 290	30 480	50,4	3 290	31 060	51,4	3 290	
	800	30 560	44,2	3 390	30 860	44,7	3 390	31 440	45,5	3 390	
	900	30 930	39,8	3 490	31 230	40,2	3 490	31 810	40,9	3 490	
<b>Tripla costola (HD)</b>	600	29 820	57,5	3 190	30 120	58,1	3 190	30 700	59,2	3 190	
		<b>EC300E con sottocarro NL, braccio 6,2 m, avambraccio 3,05 m, benna 1 209 kg, Contrappeso 5 500 kg</b>			<b>EC300E con sottocarro NL, braccio HD 6,2 m, avambraccio HD 3,05 m, benna 1 209 kg, Contrappeso 5 500 kg</b>			<b>EC300E con sottocarro NL, braccio a 2 pezzi 6,2 m, avambraccio 3,05 m, benna 1 209 kg, Contrappeso 5 500 kg</b>			
<b>Tripla costola</b>	600	31 470	60,7	3 190							
	800	32 400	46,9	3 390							
	900	32 770	42,1	3 490							
<b>Tripla costola (HD)</b>	600	31 670	61,1	3 290							
		<b>EC300E con sottocarro LR, braccio LR 10,2 m, avambraccio LR 7,9 m, benna 473 kg, Contrappeso 6 800 kg</b>									

# Specifiche tecniche



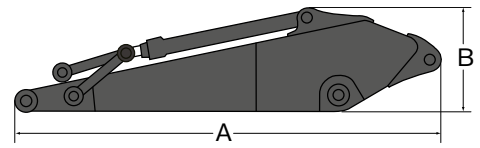
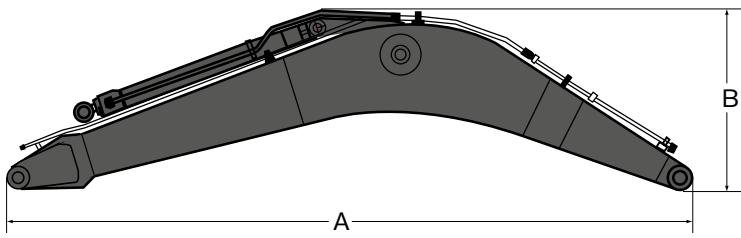
## DIMENSIONI

Descrizione	Unità	EC250EL			EC250ENL			
Braccio	m	6,0 mono o 5,95 2 pezzi			6,0 mono o 5,95 2 pezzi			
Avambraccio	m	2,5	2,97	3,6	2,5	2,97	3,6	7,85
A. Larghezza complessiva della torretta	mm	2 890	2 890	2 890	2 890	2 890	2 890	2 890
B. Larghezza complessiva	mm	3 190	3 190	3 190	2 990	2 990	2 990	3 190
C. Altezza complessiva della cabina	mm	3 050	3 050	3 050	3 050	3 050	3 050	3 050
D. Altezza complessiva del mancorrente	mm	3 265	3 265	3 265	3 265	3 265	3 265	3 265
E. Altezza complessiva del parapetto (non piegato)	mm	3 510	3 510	3 510	3 510	3 510	3 510	3 510
E'. Altezza complessiva del parapetto (piegato)	mm	3 115	3 115	3 115	3 115	3 115	3 115	3 115
G. Raggio di rotazione posteriore	mm	3 070	3 070	3 070	3 070	3 070	3 070	3 150
G. Altezza complessiva del cofano motore	mm	2 710	2 710	2 710	2 710	2 710	2 710	2 710
H. Altezza da terra della piattaforma *	mm	1 040	1 040	1 040	1 040	1 040	1 040	1 040
I. Passo	mm	3 850	3 850	3 850	3 850	3 850	3 850	3 850
J. Lunghezza cingoli	mm	4 650	4 650	4 650	4 650	4 650	4 650	4 650
K. Carreggiata cingoli	mm	2 590	2 590	2 590	2 390	2 390	2 390	2 590
L. Larghezza dei pattini	mm	600	600	600	600	600	600	600
M. Luce da terra *	mm	470	470	470	470	470	470	470
N. Lunghezza totale	mm	10 310	10 230	10 300	10 310	10 230	10 300	14 520
N1. Lunghezza complessiva	mm	10 260	10 230	10 230	10 260	10 230	10 230	-
O. Altezza complessiva del braccio	mm	3 330	3 110	3 330	3 330	3 110	3 330	3 080
O1. Altezza complessiva del braccio	mm	3 260	3 180	3 410	3 260	3 180	3 410	-
Descrizione	Unità	EC300EL			EC300ENL			EC300ELR
Braccio	m	6,2 mono o 6,2 2 pezzi			6,2 mono o 6,2 2 pezzi			10,2
Avambraccio	m	2,55	3,05	3,7	2,55	3,05	3,7	7,9
A. Larghezza complessiva della torretta	mm	2 890	2 890	2 890	2 890	2 890	2 890	2 890
B. Larghezza complessiva	mm	3 190	3 190	3 190	2 990	2 990	2 990	3 190
C. Altezza complessiva della cabina	mm	3 110	3 110	3 110	3 110	3 110	3 110	3 110
D. Altezza complessiva del mancorrente	mm	3 325	3 325	3 325	3 325	3 325	3 325	3 325
E. Altezza complessiva del parapetto (non piegato)	mm	3 570	3 570	3 570	3 570	3 570	3 570	3 570
E'. Altezza complessiva del parapetto (piegato)	mm	3 175	3 175	3 175	3 175	3 175	3 175	3 175
G. Raggio di rotazione posteriore	mm	3 120	3 120	3 120	3 120	3 120	3 120	3 200
G. Altezza complessiva del cofano motore	mm	2 770	2 770	2 770	2 770	2 770	2 770	2 770
H. Altezza da terra della piattaforma *	mm	1 100	1 100	1 100	1 100	1 100	1 100	1 100
I. Passo	mm	4 015	4 015	4 015	4 015	4 015	4 015	4 015
J. Lunghezza cingoli	mm	4 870	4 870	4 870	4 870	4 870	4 870	4 870
K. Carreggiata cingoli	mm	2 590	2 590	2 590	2 390	2 390	2 390	2 590
L. Larghezza dei pattini	mm	600	600	600	600	600	600	600
M. Luce da terra *	mm	480	480	480	480	480	480	480
N. Lunghezza totale	mm	10 610	10 510	10 550	10 610	10 510	10 550	14 610
N1. Lunghezza complessiva	mm	10 600	10 540	10 540	10 600	10 540	10 540	-
O. Altezza complessiva del braccio	mm	3 480	3 350	3 580	3 480	3 350	3 580	3 230
O1. Altezza complessiva del braccio	mm	3 360	3 300	3 530	3 360	3 300	3 530	-

\* Senza costola

1 Braccio in 2 pezzi





**DIMENSIONI**

		Braccio				Avambraccio			
		EC250E				EC300E			
Descrizione	Unità	mono	mono	2 pezzi	Long Reach	mono	mono	2 pezzi	Long Reach
Braccio	m	6,0 GP	6,0 HD	5,95	10,2	6,2 GP	6,2 HD	6,2	10,2
Lunghezza	mm	6 210	6 210	6 160	10 410	6 430	6 430	6 430	10 430
Altezza	mm	1 630	1 630	1 100	1 525	1 680	1 680	1 590	1 620
Larghezza	mm	740	740	740	740	770	770	770	770
Peso	kg	2 180	2 360	2 840	3 010	2 610	2 810	3 450	3 410

\* Compreso cilindro, condotta e perno, escluso perno cilindro braccio

**DIMENSIONI**

		EC250E					EC300E				
Descrizione	Unità	2,5 HD	2,97 GP	2,97 HD	3,6 GP	7,85 LR	2,55 HD	3,05 GP	3,05 HD	3,7 GP	7,9 LR
Avambraccio	m										
Lunghezza	mm	3 590	4 060	4 060	4 730	9 000	3 710	4 150	4 150	4 800	9 050
Altezza	mm	1 000	1 000	1 000	1 000	900	1 010	1 010	1 010	1 050	1 050
Larghezza	mm	500	500	500	500	480	545	545	545	545	450
Peso	kg	1 360	1 340	1 430	1 470	1 720	1 530	1 530	1 590	1 660	1 730

\* Compresi cilindro, articolazione e perno

# Specifiche tecniche

## POSSIBILITÀ DI LAVORO

Descrizione	Unità	EC250EL e EC250ENL						EC250ELR
		6,0			5,95 2 pezzi			
Braccio	m	2,5	2,97	3,6	2,5	2,97	3,6	10,2
Avambraccio	m	2,5	2,97	3,6	2,5	2,97	3,6	7,85
A. Sbraccio massimo	mm	9 960	10 340	10 810	9 970	10 370	10 860	18 300
B. Sbraccio massimo al suolo	mm	9 770	10 160	10 640	9 790	10 190	10 690	18 200
C. Profondità massima di scavo	mm	6 590	7 060	7 690	6 120	6 560	7 130	14 350
D. Profondità massima di scavo (2,44 m livello)	mm	6 370	6 850	7 470	6 020	6 460	7 040	14 230
E. Profondità massima di scavo su parete verticale	mm	5 800	6 070	6 390	5 210	5 600	6 100	12 930
F. Altezza massima di taglio	mm	9 620	9 690	9 650	11 140	11 390	11 630	14 890
G. Altezza massima di scarico	mm	6 610	6 710	6 730	7 930	8 190	8 450	12 580
H. Raggio di rotazione anteriore minimo	mm	3 910	3 890	3 890	2 780	2 550	2 710	5 720

## CAPACITÀ DI SCAVO CON BENNA AD ATTACCO DIRETTO

Raggio della benna		mm	1 537	1 537	1 537	1 537	1 537	1 537	1 537	
Forza di strappo - benna	Normale	SAE J1179	kN	152	152	152	152	152	152	68,6
	Power Boost	SAE J1179	kN	166	166	166	166	166	166	-
	Normale	ISO 6015	kN	171	171	171	171	171	171	77,8
Forza di penetrazione - avambraccio	Power Boost	ISO 6015	kN	186	186	186	186	186	186	-
	Normale	SAE J1179	kN	133	115	103	133	115	103	44,1
	Power Boost	SAE J1179	kN	145	125	112	145	125	112	-
	Normale	ISO 6015	kN	137	118	105	137	118	105	44,7
	Power Boost	ISO 6015	kN	149	129	114	149	129	114	-
Angolo di rotazione della benna				178	178	178	178	178	178	178

## POSSIBILITÀ DI LAVORO

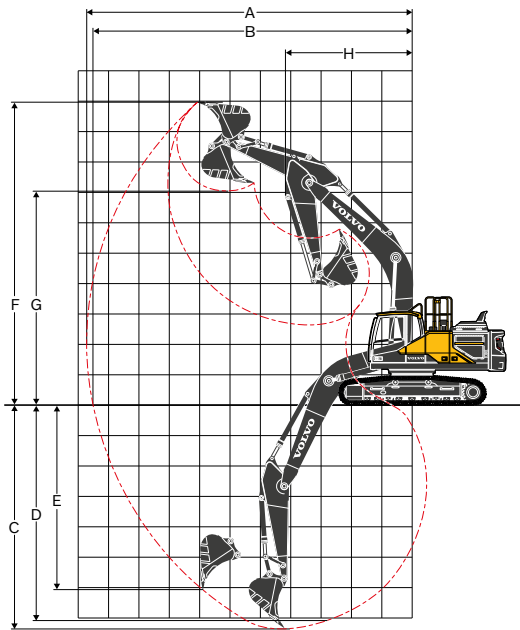
Descrizione	Unità	EC300EL e EC300ENL						EC300ELR
		6,2			6,2 2 pezzi			
Braccio	m	2,55	3,05	3,7	2,55	3,05	3,7	10,2
Avambraccio	m	2,55	3,05	3,7	2,55	3,05	3,7	7,9
A. Sbraccio massimo	mm	10 180	10 710	11 310	10 250	10 780	11 390	18 590
B. Sbraccio massimo al suolo	mm	9 970	10 520	11 130	10 040	10 580	11 210	18 480
C. Profondità massima di scavo	mm	6 840	7 340	7 990	6 210	6 730	7 370	14 750
D. Profondità massima di scavo (2,44 m livello)	mm	6 600	7 150	7 830	6 100	6 630	7 280	14 650
E. Profondità massima di scavo su parete verticale	mm	5 320	6 080	6 680	5 040	5 630	6 240	13 630
F. Altezza massima di taglio	mm	9 560	9 980	10 260	11 550	12 070	12 570	14 940
G. Altezza massima di scarico	mm	6 680	7 040	7 330	8 360	8 850	9 360	12 600
H. Raggio di rotazione anteriore minimo	mm	4 220	4 180	4 240	2 750	2 580	2 770	6 190

## CAPACITÀ DI SCAVO CON BENNA AD ATTACCO DIRETTO

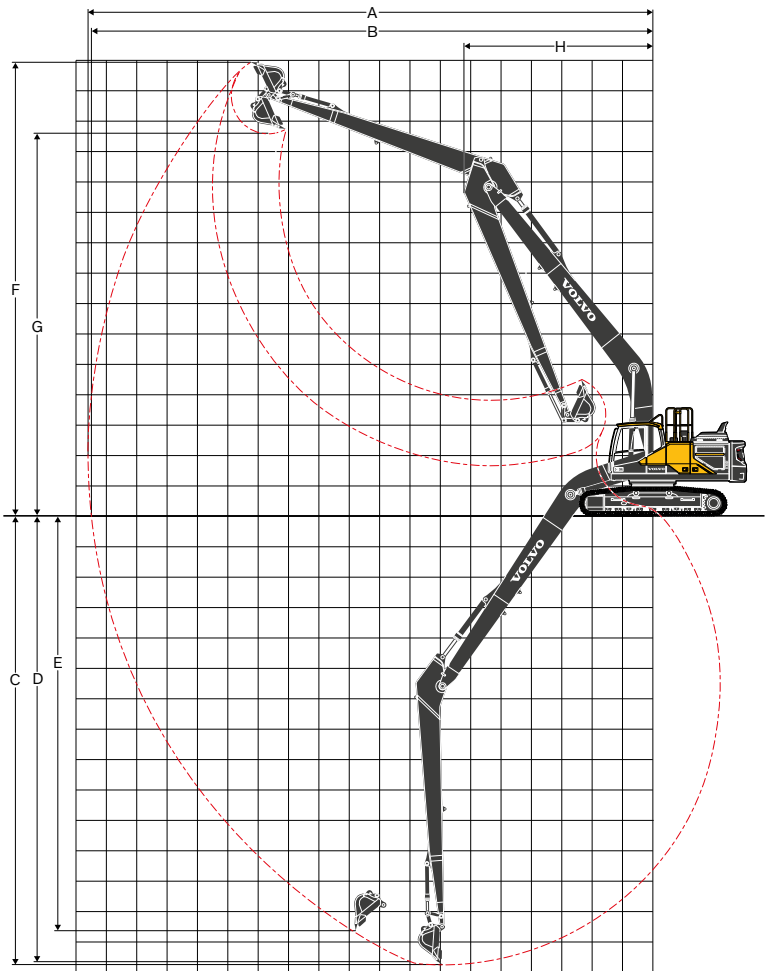
Raggio della benna		mm	1 600	1 600	1 600	1 600	1 600	1 600	1 600	
Forza di strappo - benna	Normale	SAE J1179	kN	168	168	168	168	168	168	69,1
	Power Boost	SAE J1179	kN	182	182	182	182	182	182	-
	Normale	ISO 6015	kN	188	188	188	188	188	188	80,3
Forza di penetrazione - avambraccio	Power Boost	ISO 6015	kN	205	205	205	205	205	205	-
	Normale	SAE J1179	kN	157	132	115	157	132	115	51,3
	Power Boost	SAE J1179	kN	170	143	125	170	143	125	-
	Normale	ISO 6015	kN	161	135	118	161	135	118	51,8
	Power Boost	ISO 6015	kN	176	147	128	176	147	128	-
Angolo di rotazione della benna				179	179	179	179	179	179	179



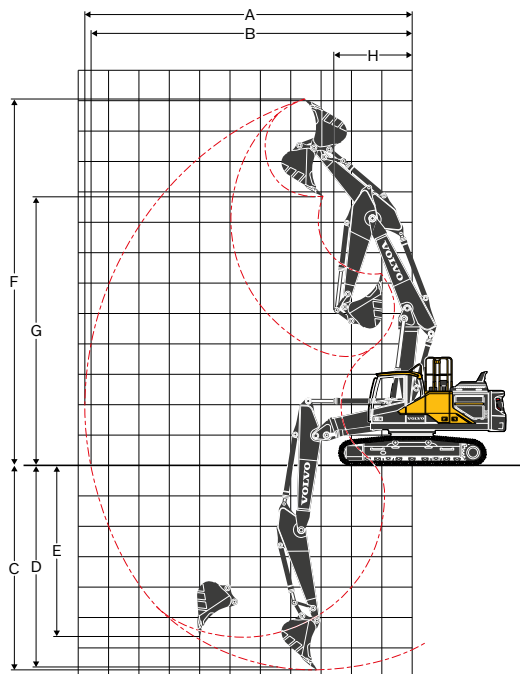
**MACCHINA CON BRACCIO MONOBLOCCO**



**MACCHINA CON BRACCI LONG REACH**



**MACCHINA CON BRACCIO IN 2 PEZZI**



# Specifiche tecniche

## GUIDA ALLA SELEZIONE DELLA BENNA

Tipo di benna		Capacità	Larghezza di taglio	Peso	Denti	EC250ELC					
						Braccio 6,0 m			Braccio in 2 pezzi da 5,95 m		
						Pattino 600 mm, contrappeso 4 950 kg					
						2,5 m	2,97 m	3,6 m	2,5 m	2,97 m	3,6 m
m <sup>3</sup>	mm	kg	EA								
Benne ad attacco diretto	Uso generale	0,56	600	800	3	C	C	C	C	C	C
		0,62	750	823	3	C	C	C	C	C	C
		0,95	1 050	1 005	4	C	C	C	C	C	C
		1,32	1 350	1 196	5	C	C	C	C	C	C
		1,45	1 450	1 249	5	C	C	C	C	C	C
		1,51	1 500	1 294	5	C	C	C	C	C	B
		1,76	1 700	1 435	6	C	B	B	C	B	A
	Heavy duty	0,62	750	888	3	D	D	D	D	D	D
		1,14	1 200	1 287	5	D	D	D	D	D	D
		1,32	1 350	1 372	5	D	D	D	D	D	C
		1,51	1 500	1 469	5	D	C	B	D	C	B
			1 500	1 402	5	D	D	B	D	C	B

Tipo di benna		Capacità	Larghezza di taglio	Peso	Denti	EC250ENL					
						Braccio 6,0 m			Braccio in 2 pezzi da 5,95 m		
						Pattino 600 mm, contrappeso 4 950 kg					
						2,5 m	2,97 m	3,6 m	2,5 m	2,97 m	3,6 m
m <sup>3</sup>	mm	kg	EA								
Benne ad attacco diretto	Uso generale	0,56	600	800	3	C	C	C	C	C	C
		0,62	750	823	3	C	C	C	C	C	C
		0,95	1 050	1 005	4	C	C	C	C	C	C
		1,32	1 350	1 196	5	C	C	C	C	C	C
		1,45	1 450	1 249	5	C	C	B	C	C	B
		1,51	1 500	1 294	5	C	C	B	C	B	B
		1,76	1 700	1 435	6	B	B	A	B	A	X
	Heavy duty	0,62	750	888	3	D	D	D	D	D	D
		1,14	1 200	1 287	5	D	D	D	D	D	D
		1,32	1 350	1 372	5	D	D	B	D	C	B
		1,51	1 500	1 469	5	C	B	B	C	B	A
			1 500	1 402	5	C	B	B	C	B	A

Tipo di benna		Capacità	Larghezza di taglio	Peso	Denti	EC300ELC					
						Braccio 6,2 m			Braccio in 2 pezzi da 6,2 m		
						Pattino 600 mm, contrappeso 5 500 kg					
						2,55 m	3,05 m	3,7 m	2,55 m	3,05 m	3,7 m
m <sup>3</sup>	mm	kg	EA								
Benne ad attacco diretto	Uso generale	0,55	600	823	3	D	D	D	D	D	D
		0,66	750	869	3	D	D	D	D	D	D
		0,95	1 050	1 018	4	D	D	D	D	D	D
		1,32	1 350	1 209	5	D	D	D	D	D	D
		1,45	1 450	1 263	5	D	D	C	D	D	C
		1,51	1 500	1 307	5	D	D	C	D	D	B
		1,76	1 700	1 448	6	C	B	A	C	B	A
	Heavy duty	2,06	1 950	1 590	6	B	A	X	B	A	X
		0,66	750	1 000	3	D	D	D	D	D	D
		0,66	750	992	3	D	D	D	D	D	D
		1,14	1 200	1 294	5	D	D	D	D	D	D
		1,32	1 350	1 381	5	D	D	D	D	D	C
		1,51	1 500	1 476	5	D	D	B	D	C	B
			1 500	1 409	5	D	D	B	D	C	B

Tipo di benna		Capacità	Larghezza di taglio	Peso	Denti	EC300ENL					
						Braccio 6,2 m			Braccio in 2 pezzi da 6,2 m		
						Pattino 600 mm, contrappeso 5 500 kg					
						2,55 m	3,05 m	3,7 m	2,55 m	3,05 m	3,7 m
m <sup>3</sup>	mm	kg	EA								
Benne ad attacco diretto	Uso generale	0,55	600	823	3	D	D	D	D	D	D
		0,66	750	869	3	D	D	D	D	D	D
		0,95	1 050	1 018	4	D	D	D	D	D	D
		1,32	1 350	1 209	5	D	D	C	D	D	B
		1,45	1 450	1 263	5	D	C	B	D	C	B
		1,51	1 500	1 307	5	D	C	B	D	B	B
		1,76	1 700	1 448	6	B	B	X	B	A	X
	Heavy duty	2,06	1 950	1 590	6	A	X	X	A	X	X
		0,66	750	1 000	3	D	D	D	D	D	D
		0,66	750	992	3	D	D	D	D	D	D
		1,14	1 200	1 294	5	D	D	D	D	D	C
		1,32	1 350	1 381	5	D	D	B	D	C	B
		1,51	1 500	1 476	5	C	B	A	C	B	A
			1 500	1 409	5	D	C	B	C	B	A

\*Per i bracci Long Reach, Volvo consiglia di utilizzare una benna da 0,52 m<sup>3</sup> per l'EC250E e una benna 0,57 m<sup>3</sup> per l'EC300E.  
Rivolgersi alla concessionaria Volvo di fiducia per informazioni sull'abbinamento adeguato di benne e attrezzature per l'applicazione da svolgere.  
I consigli sono a puro scopo indicativo, sulla base delle condizioni di esercizio tipiche.  
Capacità della benna conforme a norma ISO 7451, a colmo con angolo di scivolamento 1:1.

X: non consigliato  
**Densità massima del materiale**  
A1 200~1 300 kg/m<sup>3</sup> Carbone, caliche, scisto  
B1 400~1 600 kg/m<sup>3</sup> Terra bagnata e argilla, calcare, arenaria  
C1 700~1 800 kg/m<sup>3</sup> Granito, sabbia bagnata, roccia brillante  
D1 900 kg/m<sup>3</sup> ~Fango bagnato, minerali di ferro



**CAPACITÀ DI SOLLEVAMENTO EC250EL**

Capacità di sollevamento in corrispondenza dell'estremità dell'avambraccio senza benna.

Per la capacità di sollevamento inclusa la benna, è sufficiente sottrarre il peso effettivo della benna ad attacco diretto o della benna ad attacco rapido dai seguenti valori.

	Occhio di sollevamento in relazione al livello del suolo	1,5 m		3,0 m		4,5 m		6,0 m		7,5 m		9,0 m		Sbraccio massimo		m
		Longi-tudinale UC	Tras-versale UC	Longi-tudinale UC	Tras-versale UC	Longi-tudinale UC	Tras-versale UC	Longi-tudinale UC	Tras-versale UC	Longi-tudinale UC	Tras-versale UC	Longi-tudinale UC	Tras-versale UC	Longi-tudinale UC	Tras-versale UC	
Braccio: 6,0m Avambraccio: 2,5m Pattino: 600mm Contrappeso: 4 250kg	7,5 m kg							*6 740	*6 740					*6 800	6 640	6,1
	6,0 m kg							*6 750	*6 750					*6 790	4 990	7,2
	4,5 m kg					*9 130	*9 130	*7 590	6 570	*6 960	4 620			6 370	4 220	7,9
	3,0 m kg					*11 820	9 490	*8 790	6 240	6 800	4 480			5 840	3 850	8,3
	1,5 m kg					*13 910	8 920	9 320	5 940	6 640	4 330			5 680	3 710	8,3
	0,0 m kg					14 630	8 700	9 110	5 760	6 530	4 230			5 830	3 800	8,1
	-1,5 m kg			*10 400	*10 400	*14 500	8 680	9 050	5 700	6 520	4 220			6 400	4 150	7,6
	-3,0 m kg			*18 550	17 800	*13 430	8 810	9 140	5 780					7 760	4 990	6,7
-4,5 m kg			*14 840	*14 840	*10 810	9 130							*8 990	7 290	5,3	
Braccio: 6,0m Avambraccio: 2,97m Pattino: 600mm Contrappeso: 4 250kg	7,5 m kg													*6 060	5 930	6,6
	6,0 m kg							*6 200	*6 200	*6 270	4 800			*5 810	4 610	7,7
	4,5 m kg					*8 280	*8 280	*7 090	6 700	*6 560	4 710			*5 830	3 970	8,3
	3,0 m kg					*10 990	9 750	*8 360	6 360	6 880	4 550			5 500	3 630	8,6
	1,5 m kg					*13 350	9 100	9 420	6 030	6 700	4 380			5 350	3 510	8,7
	0,0 m kg					*14 550	8 780	9 180	5 810	6 560	4 260			5 470	3 570	8,5
	-1,5 m kg	*6 630	*6 630	*10 650	*10 650	14 630	8 700	9 070	5 720	6 510	4 210			5 930	3 850	8,0
	-3,0 m kg	*12 330	*12 330	*17 750	17 660	*13 950	8 780	9 100	5 750					6 990	4 520	7,2
-4,5 m kg			*16 670	*16 670	*11 940	9 020							*8 870	6 180	5,8	
Braccio: 6,0m Avambraccio: 3,6m Pattino: 600mm Contrappeso: 4 250kg	7,5 m kg													*5 010	*5 010	7,2
	6,0 m kg									*5 510	4 880			*4 860	4 160	8,2
	4,5 m kg							*6 280	*6 280	*5 920	4 750			*4 920	3 610	8,8
	3,0 m kg			*15 520	*15 520	*9 660	*9 660	*7 590	6 430	*6 610	4 560	5 160	3 400	5 040	3 320	9,1
	1,5 m kg					*12 290	9 200	*8 960	6 050	6 690	4 360	5 050	3 300	4 900	3 200	9,2
	0,0 m kg					*7 030	*7 030	*13 960	8 730	9 140	5 770	6 510	4 200	4 980	3 230	9,0
	-1,5 m kg	*6 770	*6 770	*10 770	*10 770	14 470	8 550	8 970	5 620	6 410	4 110			5 340	3 450	8,5
	-3,0 m kg	*11 010	*11 010	*15 970	*15 970	*14 250	8 560	8 940	5 600	6 420	4 120			6 140	3 950	7,7
-4,5 m kg	*16 320	*16 320	*18 450	17 590	*12 870	8 740	9 090	5 720					8 010	5 100	6,5	
-6,0 m kg					*9 380	9 170							*9 300	9 080	4,5	
Braccio: 6,0m Avambraccio: 2,5m Pattino: 600mm Contrappeso: 4 950kg	7,5 m kg							*6 740	*6 740					*6 800	*6 800	6,1
	6,0 m kg							*6 750	*6 750					*6 790	5 360	7,2
	4,5 m kg					*9 130	*9 130	*7 590	7 040	*6 960	4 970			6 780	4 550	7,9
	3,0 m kg					*11 820	10 190	*8 790	6 710	7 240	4 830			6 230	4 160	8,3
	1,5 m kg					*13 910	9 610	9 920	6 410	7 080	4 680			6 060	4 030	8,3
	0,0 m kg					*14 690	9 390	9 710	6 220	6 970	4 580			6 230	4 120	8,1
	-1,5 m kg			*10 400	*10 400	*14 500	9 380	9 650	6 170	6 960	4 570			6 830	4 490	7,6
	-3,0 m kg			*18 550	*18 550	*13 430	9 500	9 740	6 250					8 270	5 390	6,7
-4,5 m kg			*14 840	*14 840	*10 810	9 820							*8 990	7 850	5,3	
Braccio: 6,0m Avambraccio: 2,97m Pattino: 600mm Contrappeso: 4 950kg	7,5 m kg													*6 060	*6 060	6,6
	6,0 m kg							*6 200	*6 200	*6 270	5 160			*5 810	4 960	7,7
	4,5 m kg					*8 280	*8 280	*7 090	*7 090	*6 560	5 060			*5 830	4 280	8,3
	3,0 m kg					*10 990	10 450	*8 360	6 830	*7 170	4 900			5 860	3 930	8,6
	1,5 m kg					*13 350	9 790	*9 610	6 500	7 140	4 740			5 710	3 810	8,7
	0,0 m kg					*14 550	9 470	9 780	6 280	7 000	4 610			5 840	3 870	8,5
	-1,5 m kg	*6 630	*6 630	*10 650	*10 650	*14 700	9 390	9 670	6 190	6 950	4 560			6 330	4 180	8,0
	-3,0 m kg	*12 330	*12 330	*17 750	*17 750	*13 950	9 470	9 700	6 220					7 460	4 890	7,2
-4,5 m kg			*16 670	*16 670	*11 940	9 710							*8 870	6 660	5,8	
Braccio: 6,0m Avambraccio: 3,6m Pattino: 600mm Contrappeso: 4 950kg	7,5 m kg													*5 010	*5 010	7,2
	6,0 m kg									*5 510	5 230			*4 860	4 480	8,2
	4,5 m kg							*6 280	*6 280	*5 920	5 100			*4 920	3 910	8,8
	3,0 m kg			*15 520	*15 520	*9 660	*9 660	*7 590	6 890	*6 610	4 910	5 500	3 680	*5 140	3 600	9,1
	1,5 m kg					*12 290	9 890	*8 960	6 520	7 130	4 720	5 400	3 590	5 240	3 480	9,2
	0,0 m kg					*7 030	*7 030	*13 960	9 420	9 740	6 240	6 950	4 550	5 330	3 520	9,0
	-1,5 m kg	*6 770	*6 770	*10 770	*10 770	*14 560	9 240	9 570	6 090	6 850	4 460			5 710	3 750	8,5
	-3,0 m kg	*11 010	*11 010	*15 970	*15 970	*14 250	9 250	9 540	6 060	6 860	4 470			6 560	4 290	7,7
-4,5 m kg	*16 320	*16 320	*18 450	*18 450	*12 870	9 430	*9 500	6 190					*8 500	5 520	6,5	
-6,0 m kg					*9 380	*9 380							*9 300	*9 300	4,5	
Braccio: 5,95m 2 pezzi Avambraccio: 2,5m Pattino: 600mm Contrappeso: 4 950kg	7,5 m kg					*9 800	*9 800	*8 630	7 300					*9 630	*9 630	4,2
	6,0 m kg					*10 040	*10 040	*9 000	7 270					*8 020	7 020	6,1
	4,5 m kg					*12 130	10 960	*9 580	7 000	7 380	4 920			*7 500	5 280	7,3
	3,0 m kg					*13 920	10 120	10 250	6 650	7 220	4 770			6 730	4 480	7,9
	1,5 m kg					*14 680	9 510	9 890	6 340	7 060	4 620			6 020	3 960	8,3
	0,0 m kg					*14 010	9 280	9 680	6 150	6 950	4 520			6 200	4 060	8,1
	-1,5 m kg			*10 190	*10 190	*12 290	9 280	*9 530	6 100	6 950	4 530			*6 730	4 440	7,6
	-3,0 m kg					*9 460	9 440	*7 270	6 210					*5 810	5 350	6,7
-4,5 m kg					*7 870	*7 870							*6 870	*6 870	5,0	
-6,0 m kg					*7 790	*7 790	*7 480	7 460					*5 950	*5 950	6,7	
Braccio: 5,95m 2 pezzi Avambraccio: 2,97m Pattino: 600mm Contrappeso: 4 950kg	7,5 m kg					*6 330	*6 330	*6 810	*6 810	*6 270	5 200			*4 740	4 380	8,3
	6,0 m kg					*8 150	*8 150	*8 070	7 260	*7 360	5 070			*4 750	3 820	8,9
	4,5 m kg			*7 590	*7 590	*12 470	10 640	*9 530	6 860	7 340	4 870	5 480	3 630	*4 930	3 520	9,2
	3,0 m kg					*13 340	10 320	*10 000	6 720	7 260	4 800			5 760	3 810	8,7
	1,5 m kg					*14 520	9 610	9 940	6 370	7 060	4 620			5 610	3 690	8,7
	0,0 m kg					*14 330	9 270	9 670	6 140	6 920	4 500			5 740	3 760	8,5
	-1,5 m kg			*10 460	*10 460	*12 980	9 200	9 570	6 050	6 870	4 450			6 240	4 070	8,0
	-3,0 m kg					*10 530	9 300	*8 100	6 100					*5 940	4 780	7,2
-4,5 m kg													*5 480	*5 480	5,8	
Braccio: 5,95m 2 pezzi Avambraccio: 3,6m Pattino: 600mm Contrappeso: 4 950kg	7,5 m kg							*6 440	*6 440					*4 930	*4 930	7,3
	6,0 m kg							*6 810	*6 810	*6 270	5 200			*4 740	4 380	8,3
	4,5 m kg					*8 150	*8 150	*8 070	7 260	*7 360	5 070			*4 750	3 820	8,9
	3,0 m kg					*12 470	10 640	*9 530	6 860	7 340	4 870	5 480	3 630	*4 930	3 520	9,2
	1,5 m kg					*14 110	9 810	10 040	6 460	7 110	4 660	5 380	3 540	5 180	3 400	9,2
	0,0 m kg			*6 840	*6 840	*14 510	9 320	9 710	6 160	6 930	4 500	5 300	3 460	5 270	3 440	9,0
	-1,5 m kg			*10 600	*10 600	*13 690	9 140	9 540	6 010	6 830	4 410			5 650	3 680	8,6
	-3,0 m kg			*15 440	*15 440	*11 750	9 170	*8 950	6 000	*6 590	4 430			*6 050	4 210	7,8
-4,5 m kg															6,6	

Note: 1, Macchina in modalità "Fine Mode-F" (Power Boost) per le capacità di sollevamento, 2, I carichi sopra riportati sono conformi agli standard SAE J1097 e ISO 10567 relativi alle capacità di sollevamento degli escavatori idraulici, 3, I carichi nominali non superano l'87% della capacità di sollevamento idraulico o il 75% del carico di ribaltamento, 4, I carichi nominali marcati con un asterisco (\*) sono limitati dalla capacità idraulica piuttosto che dal carico di ribaltamento,

# Specifiche tecniche

## CAPACITÀ DI SOLLEVAMENTO EC250ENL

Capacità di sollevamento in corrispondenza dell'estremità dell'avambraccio senza benna.

Per la capacità di sollevamento inclusa la benna, è sufficiente sottrarre il peso effettivo della benna ad attacco diretto o della benna ad attacco rapido dai seguenti valori.

	Occhio di sollevamento in relazione al livello del suolo	1,5 m		3,0 m		4,5 m		6,0 m		7,5 m		9,0 m		Sbraccio massimo		m	
		Longi-tudinale UC	Tras-versale UC	Longi-tudinale UC	Tras-versale UC	Longi-tudinale UC	Tras-versale UC	Longi-tudinale UC	Tras-versale UC	Longi-tudinale UC	Tras-versale UC	Longi-tudinale UC	Tras-versale UC	Longi-tudinale UC	Tras-versale UC		
Braccio: 6,0m Avambraccio: 2,5m Pattino: 600mm Contrappeso: 4 250kg	7,5 m	kg						*6 740	6 320					*6 800	6 100	6,1	
	6,0 m	kg						*6 750	6 270					*6 790	4 580	7,2	
	4,5 m	kg															
	3,0 m	kg					*9 130	*9 130	*7 590	6 200	6 940	4 230					
	1,5 m	kg					*11 820	8 590	*8 790	5 690	6 780	4 090			5 820	3 510	8,3
	0,0 m	kg					*13 910	8 040	9 290	5 400	6 620	3 950			5 660	3 390	8,3
	-1,5 m	kg													5 810	3 460	8,1
	-3,0 m	kg			*10 400	*10 400	*14 500	7 810	9 020	5 170	6 500	3 840			6 380	3 770	7,6
	-4,5 m	kg			*18 550	15 630	*13 430	7 930	9 110	5 250					7 730	4 540	6,7
	-7,5 m	kg			*14 840	*14 840	*10 810	8 240							*8 990	6 620	5,3
Braccio: 6,0m Avambraccio: 2,97m Pattino: 600mm Contrappeso: 4 250kg	7,5 m	kg													*6 060	5 460	6,6
	6,0 m	kg													*5 810	4 240	7,7
	4,5 m	kg															
	3,0 m	kg					*8 280	*8 280	*7 090	6 150	*6 560	4 320			*5 830	3 630	8,3
	1,5 m	kg					*10 990	8 850	*8 360	5 810	6 860	4 160			5 480	3 320	8,6
	0,0 m	kg					*13 350	8 220	9 400	5 500	6 680	4 000			5 330	3 200	8,7
	-1,5 m	kg					*14 550	7 900	9 150	5 280	6 540	3 880			5 450	3 250	8,5
	-3,0 m	kg	*6 630	*6 630	*10 650	*10 650	14 580	7 830	9 040	5 190	6 490	3 830			5 910	3 510	8,0
	-4,5 m	kg	*12 330	*12 330	*17 750	15 500	*13 950	7 900	9 070	5 220					6 970	4 110	7,2
	-7,5 m	kg			*16 670	15 930	*11 940	8 130							*8 870	5 620	5,8
Braccio: 6,0m Avambraccio: 3,6m Pattino: 600mm Contrappeso: 4 250kg	7,5 m	kg													*5 010	4 790	7,2
	6,0 m	kg													*4 860	3 820	8,2
	4,5 m	kg															
	3,0 m	kg			*15 520	*15 520	*9 660	9 060	*6 280	6 240	*5 920	4 360			*4 920	3 310	8,8
	1,5 m	kg					*12 290	8 310	*8 960	5 510	6 670	3 980	5 040	3 010	4 880	2 910	9,2
	0,0 m	kg					*13 960	7 850	9 110	5 230	6 490	3 820			4 970	2 940	9,0
	-1,5 m	kg	*6 770	*6 770	*10 770	*10 770	14 420	7 680	8 940	5 080	6 390	3 730			5 320	3 130	8,5
	-3,0 m	kg	*11 010	*11 010	*15 970	15 060	*14 250	7 690	8 910	5 060	6 400	3 740			6 120	3 580	7,7
	-4,5 m	kg	*16 320	*16 320	*18 450	15 430	*12 870	7 860	9 060	5 190					7 980	4 630	6,5
	-6,0 m	kg					*9 380	8 280							*9 300	8 200	4,5
Braccio: 6,0m Avambraccio: 2,5m Pattino: 600mm Contrappeso: 4 950kg	7,5 m	kg													*6 800	6 540	6,1
	6,0 m	kg													*6 790	4 930	7,2
	4,5 m	kg															
	3,0 m	kg					*9 130	*9 130	*7 590	6 470	*6 960	4 570			6 760	4 180	7,9
	1,5 m	kg					*11 820	9 250	*8 790	6 140	7 220	4 430			6 210	3 820	8,3
	0,0 m	kg					*13 910	8 690	9 890	5 850	7 060	4 290			6 040	3 690	8,3
	-1,5 m	kg					*14 690	8 480	9 680	5 670	6 950	4 190			6 210	3 760	8,1
	-3,0 m	kg			*10 400	*10 400	*14 500	8 460	9 620	5 620	6 930	4 170			6 810	4 110	7,6
	-4,5 m	kg			*18 550	16 860	*13 430	8 590	9 710	5 690					8 240	4 920	6,7
	-7,5 m	kg			*14 840	*14 840	*10 810	8 900							*8 990	7 150	5,3
Braccio: 6,0m Avambraccio: 2,97m Pattino: 600mm Contrappeso: 4 950kg	7,5 m	kg													*6 060	5 860	6,6
	6,0 m	kg													*5 810	4 570	7,7
	4,5 m	kg															
	3,0 m	kg					*8 280	*8 280	*7 090	6 600	*6 560	4 660			*5 830	3 930	8,3
	1,5 m	kg					*10 990	9 500	*8 360	6 260	*7 170	4 500			5 840	3 610	8,6
	0,0 m	kg					*13 350	8 870	*9 610	5 940	7 120	4 340			5 690	3 490	8,7
	-1,5 m	kg					*14 550	8 560	9 750	5 730	6 980	4 220			5 820	3 540	8,5
	-3,0 m	kg	*6 630	*6 630	*10 650	*10 650	*14 700	8 480	9 640	5 640	6 930	4 170			6 310	3 820	8,0
	-4,5 m	kg	*12 330	*12 330	*17 750	16 730	*13 950	8 560	9 670	5 670					7 440	4 470	7,2
	-7,5 m	kg			*16 670	*16 670	*11 940	8 790							*8 870	6 080	5,8
Braccio: 6,0m Avambraccio: 3,6m Pattino: 600mm Contrappeso: 4 950kg	7,5 m	kg													*5 010	*5 010	7,2
	6,0 m	kg													*4 860	4 120	8,2
	4,5 m	kg															
	3,0 m	kg			*15 520	*15 520	*9 660	*9 660	*6 280	*6 280	*5 920	4 700			*4 920	3 590	8,8
	1,5 m	kg					*12 290	8 960	*8 960	5 950	7 110	4 320	5 380	3 280	5 220	3 180	9,2
	0,0 m	kg					*13 960	8 510	9 710	5 680	6 930	4 160			5 310	3 210	9,0
	-1,5 m	kg	*6 770	*6 770	*10 770	*10 770	*14 560	8 330	9 540	5 530	6 830	4 070			5 690	3 420	8,5
	-3,0 m	kg	*11 010	*11 010	*15 970	*15 970	*14 250	8 340	9 520	5 510	6 840	4 080			6 540	3 910	7,7
	-4,5 m	kg	*16 320	*16 320	*18 450	16 660	*12 870	8 510	*9 500	5 630					*8 500	5 040	6,5
	-6,0 m	kg					*9 380	8 940							*9 300	8 850	4,5
Braccio: 5,95m 2 pezzi Avambraccio: 2,5m Pattino: 600mm Contrappeso: 4 950kg	7,5 m	kg													*9 630	*9 630	4,2
	6,0 m	kg													*8 020	6 450	6,1
	4,5 m	kg					*10 040	*10 040	*9 000	6 680					*7 500	4 850	7,3
	3,0 m	kg					*12 130	9 990	*9 580	6 420	7 360	4 520			6 710	4 110	7,9
	1,5 m	kg					*13 920	9 170	10 220	6 080	7 200	4 370			6 160	3 740	8,3
	0,0 m	kg					*14 680	8 580	9 860	5 770	7 030	4 220			6 000	3 620	8,3
	-1,5 m	kg					*14 010	8 360	9 650	5 590	6 930	4 130			6 180	3 700	8,1
	-3,0 m	kg			*10 190	*10 190	*12 290	8 360	*9 530	5 540	6 930	4 130			*6 730	4 050	7,6
	-4,5 m	kg					*9 460	8 520	*7 270	5 650					*5 810	4 880	6,7
	-7,5 m	kg					*7 870	*7 870							*6 870	*6 870	5,0
Braccio: 5,95m 2 pezzi Avambraccio: 2,97m Pattino: 600mm Contrappeso: 4 950kg	7,5 m	kg													*5 480	*5 480	5,8
	6,0 m	kg													*4 930	*4 930	7,3
	4,5 m	kg															
	3,0 m	kg					*7 970	*7 970	*7 480	6 870					*5 950	5 710	6,7
	1,5 m	kg					*9 790	*9 790	*8 290	6 790	*6 510	4 660			*5 640	4 440	7,7
	0,0 m	kg			*16 300	*16 300	*11 420	10 200	*9 170	6 510	7 420	4 570			*5 610	3 810	8,3
	-1,5 m	kg					*13 340	9 370	*10 000	6 140	7 230	4 400			5 740	3 480	8,7
	-3,0 m	kg					*14 520	8 680	9 910	5 800	7 040	4 220			5 590	3 360	8,7
	-4,5 m	kg					*14 330	8 350	9 640	5 570	6 900	4 100			5 720	3 420	8,5
	-7,5 m	kg			*10 460	*10 460	*12 980	8 280	9 540	5 490	6 850	4 050			6 220	3 700	8,0
Braccio: 5,95m 2 pezzi Avambraccio: 3,6m Pattino: 600mm Contrappeso: 4 950kg	7,5 m	kg													*5 940	4 360	7,2
	6,0 m	kg													*5 480	*5 480	5,8
	4,5 m	kg															
	3,0 m	kg					*6 330	*6 330	*6 810	*6 810	*6 270	4 790			*4 740	4 030	8,3
	1,5 m	kg					*8 150	*8 150	*8 070	6 670	*7 360	4 660			*4 750	3 500	8,9
	0,0 m	kg					*12 470	9 680	*9 530	6 280	7 320	4 460	5 460	3 320	*4 930	3 220	9,2
	-1,5 m	kg					*14 110	8 870	10 010	5 890	7 090	4 260	5 360	3 230	5 160	3 100	9,2
	-3,0 m	kg			*6 840	*6 840	*14 510	8 390									



### CAPACITÀ DI SOLLEVAMENTO EC250ELR

Capacità di sollevamento in corrispondenza dell'estremità dell'avambraccio senza benna.

Per la capacità di sollevamento inclusa la benna, è sufficiente sottrarre il peso effettivo della benna ad attacco diretto o della benna ad attacco rapido dai seguenti valori.

	Occhio di sollevamento in relazione al livello del suolo	0,0 m		1,5 m		3,0 m		4,5 m		6,0 m		7,5 m		9,0 m		
		Longitudinale UC	Trasversale UC	Longitudinale UC	Trasversale UC	Longitudinale UC	Trasversale UC	Longitudinale UC	Trasversale UC	Longitudinale UC	Trasversale UC	Longitudinale UC	Trasversale UC	Longitudinale UC	Trasversale UC	
	3,0 m	kg				*4 200	*4 200	*6 820	*6 820	*4 930	*4 930	*3 940	*3 940	*3 340	*3 340	
	1,5 m	kg						*5 110	*5 110	*6 010	*6 010	*4 620	*4 620	*3 790	3 710	
	0,0 m	kg				*1 540	*1 540	*3 470	*3 470	*6 890	5 830	*5 210	4 360	*4 210	3 410	
	-1,5 m	kg			*1 500	*1 500	*1 990	*1 990	*3 350	*3 350	*6 260	5 380	*5 670	4 030	*4 550	3 160
	-3,0 m	kg	*2 060	*2 060	*2 050	*2 050	*2 530	*2 530	*3 660	*3 660	*5 960	5 140	*5 980	3 810	*4 810	2 980
	-4,5 m	kg	*2 490	*2 490	*2 620	*2 620	*3 120	*3 120	*4 180	*4 180	*6 230	5 040	*6 140	3 690	4 790	2 870
	-6,0 m	kg	*2 980	*2 980	*3 210	*3 210	*3 770	*3 770	*4 840	*4 840	*6 850	5 030	*6 160	3 650	4 740	2 830
	-7,5 m	kg	*3 510	*3 510	*3 830	*3 830	*4 480	*4 480	*5 630	*5 630	*7 600	5 100	*6 030	3 680	4 750	2 830
	-9,0 m	kg			*4 510	*4 510	*5 270	*5 270	*6 590	*6 590	*7 150	5 240	*5 720	3 770	*4 710	2 900
	-10,5 m	kg					*6 160	*6 160	*7 760	*7 760	*6 440	5 450	*5 200	3 920	*4 280	3 020
	-12,0 m	kg						*6 800	*6 800	*5 370	*5 370	*4 350	4 150	*3 520	3 230	
Braccio: 10,2m LR Avambraccio: 7,85m LR Pattino: 800mm Contrappeso: 6 200kg	Occhio di sollevamento in relazione al livello del suolo	10,5 m		12,0 m		13,5 m		15,0 m		16,5 m		Sbraccio massimo				
		Along UC	Trasversale UC	Along UC	Trasversale UC	Along UC	Trasversale UC	Along UC	Trasversale UC	Along UC	Trasversale UC	Along UC	Trasversale UC	m		
		13,5 m	kg										*570	*570	12,4	
		12,0 m	kg					*640	*640					*520	*520	13,7
		10,5 m	kg					*1 050	*1 050					*490	*490	14,7
		9,0 m	kg					*1 300	*1 300	*770	*770			*480	*480	15,5
		7,5 m	kg			*1 710	*1 710	*1 500	*1 500	*1 080	*1 080			*480	*480	16,1
		6,0 m	kg			*1 940	*1 940	*1 710	*1 710	*1 310	*1 310	*520	*520	*480	*480	16,6
		4,5 m	kg	*2 530	*2 530	*2 280	*2 280	*1 970	*1 970	*1 520	*1 520	*770	*770	*500	*500	16,9
		3,0 m	kg	*2 940	*2 940	*2 660	2 530	*2 290	2 040	*1 740	1 650	*940	*940	*530	*530	17,0
		1,5 m	kg	*3 250	2 940	*2 880	2 370	*2 620	1 920	*1 950	1 570	*1 030	*1 030	*570	*570	17,1
		0,0 m	kg	*3 550	2 720	*3 100	2 210	*2 780	1 810	*2 140	1 490	*1 040	*1 040	*620	*620	17,0
		-1,5 m	kg	*3 810	2 540	*3 300	2 080	2 830	1 710	*2 250	1 420	*910	*910	*690	*690	16,7
		-3,0 m	kg	3 960	2 410	3 270	1 970	2 760	1 640	*2 220	1 370			*780	*780	16,3
		-4,5 m	kg	3 860	2 320	3 200	1 910	2 700	1 590	*1 920	1 350			*900	*900	15,8
		-6,0 m	kg	3 820	2 270	3 170	1 870	2 690	1 580	*1 220	*1 220			*1 080	*1 080	15,1
		-7,5 m	kg	3 820	2 280	3 180	1 880	*2 660	1 600					*1 340	*1 340	14,2
		-9 m	kg	3 880	2 330	3 240	1 940							*1 760	1 740	13,1
		-10,5 m	kg	*3 540	2 440									*2 580	2 140	11,6
		-12,0 m	kg											*3 120	2 900	9,8

Note: 1. Macchina in modalità "Fine Mode-F" (Power Boost) per le capacità di sollevamento. 2. I carichi sopra riportati sono conformi agli standard SAE J1097 e ISO 10567 relativi alle capacità di sollevamento degli escavatori idraulici. 3. I carichi nominali non superano l'87% della capacità di sollevamento idraulico o il 75% del carico di ribaltamento. 4. I carichi nominali marcati con un asterisco (\*) sono limitati dalla capacità idraulica piuttosto che dal carico di ribaltamento.

### CAPACITÀ DI SOLLEVAMENTO EC300ELR

Capacità di sollevamento in corrispondenza dell'estremità dell'avambraccio senza benna.

Per la capacità di sollevamento inclusa la benna, è sufficiente sottrarre il peso effettivo della benna ad attacco diretto o della benna ad attacco rapido dai seguenti valori.

	Occhio di sollevamento in relazione al livello del suolo	0,0 m		1,5 m		3,0 m		4,5 m		6,0 m		7,5 m		9,0 m		
		Longitudinale UC	Trasversale UC	Longitudinale UC	Trasversale UC	Longitudinale UC	Trasversale UC	Longitudinale UC	Trasversale UC	Longitudinale UC	Trasversale UC	Longitudinale UC	Trasversale UC	Longitudinale UC	Trasversale UC	
	3,0 m	kg				*5 600	*5 600					*4 870	*4 870	*4 130	*4 130	
	1,5 m	kg						*7 490	*7 490	*7 360	7 220	*5 660	5 350	*4 660	4 130	
	0,0 m	kg				*2 520	*2 520	*5 350	*5 350	*8 370	6 430	*6 350	4 820	*5 140	3 770	
	-1,5 m	kg			*2 480	*2 480	*3 240	*3 240	*5 280	*5 280	*9 030	5 920	*6 870	4 440	*5 540	3 490
	-3,0 m	kg	*3 350	*3 350	*3 360	*3 360	*4 100	*4 100	*5 830	*5 830	*9 320	5 650	*7 210	4 190	5 790	3 280
	-4,5 m	kg	*4 060	*4 060	*4 270	*4 270	*5 050	*5 050	*6 690	*6 690	*9 480	5 530	7 340	4 060	5 660	3 160
	-6,0 m	kg	*4 850	*4 850	*5 210	*5 210	*6 090	*6 090	*7 760	*7 760	*9 360	5 520	7 290	4 010	5 600	3 110
	-7,5 m	kg	*5 720	*5 720	*6 230	*6 230	*7 240	*7 240	*9 050	8 770	*9 020	5 610	*7 180	4 040	5 610	3 120
	-9,0 m	kg	*6 650	*6 650	*7 330	*7 330	*8 530	*8 530	*10 630	9 060	*8 450	5 770	*6 790	4 150	*5 610	3 190
	-10,5 m	kg			*8 550	*8 550	*10 040	*10 040	*9 670	9 450	*7 560	6 020	*6 130	4 330	*5 060	3 340
	-12,0 m	kg					*10 550	*10 550	*7 840	*7 840	*6 230	*6 230	*5 070	4 610	*4 100	3 580
Braccio: 10,2m LR Avambraccio: 7,9m LR Pattino: 800mm Contrappeso: 6 800kg	Occhio di sollevamento in relazione al livello del suolo	10,5 m		12,0 m		13,5 m		15,0 m		16,5 m		Sbraccio massimo				
		Longitudinale UC	Trasversale UC	Longitudinale UC	Trasversale UC	Longitudinale UC	Trasversale UC	Longitudinale UC	Trasversale UC	Longitudinale UC	Trasversale UC	Longitudinale UC	Trasversale UC	m		
		13,5 m	kg											*1 170	*1 170	13,0
		12,0 m	kg					*1 700	*1 700					*1 090	*1 090	14,2
		10,5 m	kg					*2 250	*2 250	*1 180	*1 180			*1 050	*1 050	15,1
		9,0 m	kg					*2 450	*2 450	*1 870	*1 870			*1 030	*1 030	15,9
		7,5 m	kg					*2 540	*2 540	*2 310	2 090			*1 020	*1 020	16,4
		6,0 m	kg			*2 790	*2 790	*2 670	2 540	*2 590	2 020	*1 520	*1 520	*1 030	*1 030	16,9
		4,5 m	kg	*3 270	*3 270	*3 020	3 020	*2 840	2 410	*2 700	1 930	*1 890	1 540	*1 050	*1 050	17,2
		3,0 m	kg	*3 630	3 540	*3 280	2 820	*3 030	2 270	*2 840	1 840	*2 150	1 480	*1 090	*1 090	17,3
		1,5 m	kg	*4 000	3 270	*3 550	2 630	*3 220	2 140	*2 970	1 740	*2 310	1 420	*1 140	*1 140	17,3
		0,0 m	kg	*4 350	3 020	*3 800	2 450	*3 400	2 010	2 920	1 650	*2 340	1 360	*1 210	*1 210	17,2
		-1,5 m	kg	*4 650	2 810	3 990	2 300	3 350	1 890	2 840	1 570	*2 150	1 310	*1 310	1 240	17,0
		-3,0 m	kg	4 670	2 650	3 870	2 180	3 260	1 810	2 780	1 520	*1 630	1 290	*1 430	1 270	16,6
		-4,5 m	kg	4 560	2 550	3 780	2 100	3 200	1 750	2 750	1 490			*1 600	1 340	16,1
		-6,0 m	kg	4 510	2 500	3 740	2 060	3 180	1 730	*2 720	1 490			*1 830	1 450	15,4
		-7,5 m	kg	4 520	2 500	3 760	2 070	3 210	1 760					*2 170	1 620	14,5
		-9 m	kg	4 580	2 570	3 830	2 140							*2 710	1 880	13,3
		-10,5 m	kg	*4 180	2 700									*3 400	2 310	11,9
		-12,0 m	kg											*3 420	3 100	10,1

Note: 1. Macchina in modalità "Fine Mode-F" (Power Boost) per le capacità di sollevamento. 2. I carichi sopra riportati sono conformi agli standard SAE J1097 e ISO 10567 relativi alle capacità di sollevamento degli escavatori idraulici. 3. I carichi nominali non superano l'87% della capacità di sollevamento idraulico o il 75% del carico di ribaltamento. 4. I carichi nominali marcati con un asterisco (\*) sono limitati dalla capacità idraulica piuttosto che dal carico di ribaltamento.

# Specifiche tecniche

## CAPACITÀ DI SOLLEVAMENTO EC300EL

Capacità di sollevamento in corrispondenza dell'estremità dell'avambraccio senza benna.

Per la capacità di sollevamento inclusa la benna, è sufficiente sottrarre il peso effettivo della benna ad attacco diretto o della benna ad attacco rapido dai seguenti valori.

	Occhio di sollevamento in relazione al livello del suolo	1,5 m		3,0 m		4,5 m		6,0 m		7,5 m		9,0 m		Sbraccio massimo		m	
		Longitudinale UC	Trasversale UC	Longitudinale UC	Trasversale UC	Longitudinale UC	Trasversale UC	Longitudinale UC	Trasversale UC	Longitudinale UC	Trasversale UC	Longitudinale UC	Trasversale UC	Longitudinale UC	Trasversale UC		
Braccio: 6,2m Avambraccio: 2,55m Pattino: 600mm Contrappeso: 5 100kg	7,5 m	kg							*7 660	*7 660					*7 820	6 830	6,5
	6,0 m	kg							*8 000	7 780	*7 800	5 350			*7 810	5 270	7,6
	4,5 m	kg							*9 090	7 430	*8 120	5 230			7 200	4 520	8,2
	3,0 m	kg					*11 310	*11 310	*10 520	7 010	8 110	5 040			6 660	4 140	8,5
	1,5 m	kg					*16 600	9 980	11 140	6 650	7 910	4 850			6 500	4 010	8,5
	0 m	kg					*17 180	9 780	10 900	6 450	7 770	4 730			6 700	4 110	8,3
	-1,5 m	kg			*12 810	*12 810	*16 750	9 790	10 840	6 400	7 750	4 710			7 360	4 490	7,8
Braccio: 6,2m Avambraccio: 3,05m Pattino: 600mm Contrappeso: 5 100kg	-3,0 m	kg		*20 860	20 290	*15 370	9 950	10 950	6 500					8 910	5 400	6,9	
	-4,5 m	kg		*16 600	*16 600	*12 360	10 330							*9 950	7 820	5,4	
	7,5 m	kg												*6 350	5 880	7,2	
	6,0 m	kg								*7 190	5 480			*6 080	4 720	8,2	
	4,5 m	kg							*8 500	7 590	*7 660	5 330			*6 080	4 120	8,7
	3,0 m	kg					*13 430	10 940	*10 000	7 150	8 200	5 120	6 140	3 830	6 100	3 800	9,0
	1,5 m	kg					*15 980	10 190	11 260	6 760	7 970	4 910	6 040	3 740	5 970	3 690	9,1
Braccio: 6,2m Avambraccio: 3,7m Pattino: 600mm Contrappeso: 5 100kg	0 m	kg				*17 090	9 850	10 960	6 510	7 800	4 760			6 120	3 770	8,9	
	-1,5 m	kg	*7 560	*7 560	*11 710	*11 710	*17 060	9 780	10 850	6 410	7 730	4 700			6 630	4 070	8,4
	-3,0 m	kg	*13 850	*13 850	*19 420	*19 420	*16 060	9 890	10 900	6 450	7 820	4 770			7 770	4 750	7,5
	-4,5 m	kg			*18 860	*18 860	*13 700	10 180	*10 000	6 690					*9 370	6 340	6,2
	7,5 m	kg									*6 300	5 630			*5 010	*5 010	8,0
	6,0 m	kg							*7 570	*7 570	*6 970	5 390	6 280	3 950	*4 820	3 670	9,4
	4,5 m	kg							*9 140	7 260	*7 810	5 150	6 160	3 840	*4 960	3 400	9,6
Braccio: 6,2m Avambraccio: 3,7m Pattino: 600mm Contrappeso: 5 500kg	3,0 m	kg				*11 900	11 250	*9 140	7 260	*7 810	5 150	6 160	3 840	*4 960	3 400	9,6	
	1,5 m	kg				*14 830	10 340	*10 700	6 800	7 980	4 910	6 020	3 710	*5 250	3 300	9,7	
	0 m	kg					*15 980	10 590	*11 400	7 030	8 230	5 110	6 240	3 900	6 170	3 860	9,1
	-1,5 m	kg	*6 990	*6 990	*6 800	*6 800	*16 530	9 820	10 950	6 480	7 760	4 710	5 910	3 610	5 480	3 350	9,5
	-3,0 m	kg	*11 650	*11 650	*16 650	*16 650	*16 520	9 670	10 730	6 290	7 650	4 610			6 680	4 060	8,3
	-4,5 m	kg	*17 420	*17 420	*21 100	20 040	*14 850	9 880	10 890	6 430					8 460	5 130	7,1
	-6,0 m	kg			*15 550	*15 550	*11 020	10 360							*8 920	8 150	5,3
Braccio: 6,2m Avambraccio: 2,55m Pattino: 600mm Contrappeso: 5 500kg	7,5 m	kg													*7 820	7 080	6,5
	6,0 m	kg							*8 000	*8 000	*7 800	5 550			*7 810	5 480	7,6
	4,5 m	kg					*11 310	*11 310	*9 090	7 700	*8 120	5 430			7 430	4 700	8,2
	3,0 m	kg					*14 460	11 020	*10 520	7 280	8 370	5 240			6 880	4 310	8,5
	1,5 m	kg					*16 600	10 380	11 490	6 920	8 170	5 050			6 720	4 180	8,5
	0 m	kg					*17 180	10 180	11 260	6 720	8 030	4 930			6 930	4 290	8,3
	-1,5 m	kg			*12 810	*12 810	*16 750	10 190	11 260	6 670	8 010	4 920			7 610	4 690	7,8
Braccio: 6,2m Avambraccio: 3,05m Pattino: 600mm Contrappeso: 5 500kg	-3,0 m	kg	*13 850	*13 850	*19 420	*19 420	*16 060	10 290	11 250	6 720	8 080	4 980			8 030	4 950	7,5
	-4,5 m	kg			*18 860	*18 860	*13 700	10 580	*10 000	6 960					*9 370	6 600	6,2
	7,5 m	kg									*6 300	5 840			*5 010	*5 010	8,0
	6,0 m	kg									*6 390	5 780			*4 820	4 320	8,8
	4,5 m	kg							*7 570	*7 570	*6 970	5 600	*6 480	4 110	*4 820	3 820	9,4
	3,0 m	kg					*11 900	11 650	*9 140	7 530	*7 810	5 350	6 360	4 000	*4 960	3 560	9,6
	1,5 m	kg					*14 830	10 740	*10 700	7 080	8 240	5 110	6 220	3 870	*5 250	3 450	9,7
Braccio: 6,2m Avambraccio: 2,55m Pattino: 600mm Contrappeso: 5 500kg	0 m	kg					*15 980	10 590	*11 400	7 030	8 230	5 110	6 240	3 900	6 170	3 860	9,1
	-1,5 m	kg	*6 990	*6 990	*6 800	*6 800	*16 530	10 220	11 310	6 750	8 020	4 920	6 120	3 770	5 670	3 500	9,5
	-3,0 m	kg	*11 650	*11 650	*16 650	*16 650	*16 520	10 070	11 090	6 560	7 910	4 810	6 080	3 740	6 070	3 730	9,0
	-4,5 m	kg	*17 420	*17 420	*21 100	20 820	*14 850	10 280	*11 050	6 700					6 910	4 240	8,3
	-6,0 m	kg			*15 550	*15 550	*11 020	10 760							*8 740	5 340	7,1
	7,5 m	kg					*11 670	*11 670							*8 920	8 470	5,3
	6,0 m	kg					*11 250	*11 250	*9 990	8 200					*10 600	*10 600	4,9
Braccio: 6,2m Avambraccio: 3,05m Pattino: 600mm Contrappeso: 5 500kg	4,5 m	kg			*12 110	*12 110	*12 240	*12 240	*10 240	8 040	8 740	5 510			*9 280	6 890	6,6
	3,0 m	kg					*14 240	11 990	*11 050	7 670	8 600	5 390			8 470	5 340	7,6
	1,5 m	kg					*16 350	10 920	11 920	7 210	8 370	5 180			7 330	4 580	8,3
	0 m	kg							11 480	6 840	8 150	4 990			6 780	4 200	8,6
	-1,5 m	kg					*16 160	10 040	11 240	6 840	8 150	4 990			6 630	4 080	8,6
	-3,0 m	kg					*14 250	10 070	*11 180	6 580	8 020	4 860			6 840	4 180	8,4
	-4,5 m	kg					*11 230	10 270	*8 850	6 700					7 520	4 580	7,9
Braccio: 6,2m Avambraccio: 3,05m Pattino: 600mm Contrappeso: 5 500kg	7,5 m	kg					*9 660	*9 660							*6 850	5 510	7,0
	6,0 m	kg					*9 080	*9 080	*9 300	8 390					*7 280	*7 280	5,8
	4,5 m	kg					*9 640	*9 640	*9 700	8 200	*8 690	5 630			*6 450	5 910	7,3
	3,0 m	kg					*13 360	12 310	*10 560	7 810	8 690	5 470			*6 120	4 750	8,2
	1,5 m	kg					*15 660	11 200	*11 590	7 320	8 430	5 230	6 300	3 900	*6 070	4 140	8,8
	0 m	kg					*16 920	10 370	11 550	6 890	8 180	5 000	6 200	3 810	6 060	3 720	9,1
	-1,5 m	kg					*16 620	10 010	11 240	6 620	8 000	4 840			6 220	3 800	8,9
-3,0 m	kg			*10 890	*10 890	*15 120	9 960	11 120	6 520	7 940	4 790			6 740	4 110	8,4	
-4,5 m	kg					*12 490	10 100	*9 750	6 590	*6 910	4 890			*6 600	4 800	7,6	
Braccio: 6,2m Avambraccio: 3,7m Pattino: 600mm Contrappeso: 5 500kg	10,5 m	kg													*7 020	*7 020	4,7
	9 m	kg							*7 290	*7 290					*5 610	*5 610	6,8
	7,5 m	kg							*7 520	*7 520	*6 740	5 830			*5 070	*5 070	8,1
	6,0 m	kg						*7 110	*7 110	*7 870	*7 770	5 770			*4 840	4 200	8,9
	4,5 m	kg			*10 030	*10 030	*9 890	*9 890	*9 620	8 000	*8 530	5 570	6 490	4 070	*4 800	3 720	9,4
	3,0 m	kg					*14 640	11 610	*11 030	7 490	8 530	5 310	6 360	3 950	*4 910	3 460	9,7
	1,5 m	kg					*16 480	10 630	11 690	7 000	8 240	5 050	6 220	3 820	*5 170	3 360	9,8
0 m	kg			*6 030	*6 030	*16 880	10 090	11 290	6 660	8 010	4 850	6 100	3 720	5 600	3 410	9,6	
-1,5 m	kg			*10 280	*10 280	*15 960	9 900	11 090	6 490</								

**CAPACITÀ DI SOLLEVAMENTO EC300ENL**

Capacità di sollevamento in corrispondenza dell'estremità dell'avambraccio senza benna.

Per la capacità di sollevamento inclusa la benna, è sufficiente sottrarre il peso effettivo della benna ad attacco diretto o della benna ad attacco rapido dai seguenti valori.

	Occhio di sollevamento in relazione al livello del suolo	1,5 m		3,0 m		4,5 m		6,0 m		7,5 m		9,0 m		Sbraccio massimo		m		
		Longitudinale UC	Trasversale UC	Longitudinale UC	Trasversale UC	Longitudinale UC	Trasversale UC	Longitudinale UC	Trasversale UC	Longitudinale UC	Trasversale UC	Longitudinale UC	Trasversale UC	Longitudinale UC	Trasversale UC			
Braccio: 6,2m Avambraccio: 2,55m Pattino: 600mm Contrappeso: 5 100kg	7,5 m kg							*7 660	7 270					*7 820	6 270	6,5		
	6,0 m kg							*8 000	7 130	*7 800	4 890			*7 810	4 830	7,6		
	4,5 m kg					*11 310	10 530	*9 090	6 790	*8 120	4 780			7 170	4 120	8,2		
	3,0 m kg					*14 460	9 570	*10 520	6 380	8 070	4 590			6 620	3 760	8,5		
	1,5 m kg					*16 600	8 960	11 080	6 030	7 870	4 400			6 470	3 640	8,5		
	0 m kg					*17 180	8 760	10 850	5 830	7 730	4 290			6 670	3 730	8,3		
	-1,5 m kg			*12 810	*12 810	*16 750	8 770	10 780	5 780	7 710	4 270			7 330	4 070	7,8		
Braccio: 6,2m Avambraccio: 3,05m Pattino: 600mm Contrappeso: 5 100kg	-3,0 m kg			*20 860	17 770	*15 370	8 930	10 900	5 870				8 870	4 900	6,9			
	-4,5 m kg			*16 600	*16 600	*12 360	9 300							*9 950	7 080	5,4		
	7,5 m kg									*7 190	5 020			*6 350	5 400	7,2		
	6,0 m kg									*8 500	6 940			*6 080	4 320	8,2		
	4,5 m kg									*7 660	4 880			*6 080	3 750	8,7		
	3,0 m kg					*13 430	9 890	*10 000	6 520	8 160	4 670	6 110	3 480	6 070	3 460	9,0		
	1,5 m kg					*15 980	9 160	11 200	6 130	7 930	4 460	6 010	3 390	5 940	3 350	9,1		
Braccio: 6,2m Avambraccio: 3,7m Pattino: 600mm Contrappeso: 5 100kg	0 m kg					*17 090	8 830	10 910	5 880	7 760	4 310			6 090	3 410	8,9		
	-1,5 m kg	*7 560	*7 560	*11 710	*11 710	*17 060	8 770	10 790	5 790	7 700	4 250			6 600	3 690	8,4		
	-3,0 m kg	*13 850	*13 850	*19 420	17 560	*16 060	8 870	10 840	5 830	7 780	4 330			7 730	4 300	7,5		
	-4,5 m kg			*18 860	18 070	*13 700	9 150	*10 000	6 060					*9 370	5 760	6,2		
	7,5 m kg									*6 300	5 170			*5 010	4 610	8,0		
	6,0 m kg									*6 390	5 120			*4 820	3 790	8,8		
	4,5 m kg									*7 570	7 080	*6 970	4 940	6 250	3 600	*4 820	3 340	9,4
Braccio: 6,2m Avambraccio: 3,7m Pattino: 600mm Contrappeso: 5 100kg	3,0 m kg					*11 900	10 190	*9 140	6 620	*7 810	4 700	6 130	3 490	*4 960	3 090	9,6		
	1,5 m kg					*14 830	9 300	*10 700	6 170	7 940	4 460	5 990	3 360	*5 250	2 990	9,7		
	0 m kg			*6 800	*6 800	*16 530	8 800	10 890	5 850	7 720	4 270	5 880	3 270	5 450	3 030	9,5		
	-1,5 m kg	*6 990	*6 990	*11 020	*11 020	*17 030	8 820	10 790	5 690	7 600	4 160	5 840	3 230	5 830	3 230	9,0		
	-3,0 m kg	*11 650	*11 650	*16 650	*16 650	*16 520	8 650	10 680	5 670	7 610	4 160			6 650	3 680	8,3		
	-4,5 m kg	*17 420	*17 420	*21 100	17 530	*14 850	8 860	10 840	5 810					8 420	4 640	7,1		
	-6,0 m kg			*15 550	*15 550	*11 020	9 320							*8 920	7 380	5,3		
Braccio: 6,2m Avambraccio: 2,55m Pattino: 600mm Contrappeso: 5 500kg	7,5 m kg									*7 660	7 530			*7 820	6 500	6,5		
	6,0 m kg									*8 000	7 390	*7 800	5 090	*7 810	5 020	7,6		
	4,5 m kg					*11 310	10 910	*9 090	7 050	*8 120	4 970			7 400	4 300	8,2		
	3,0 m kg					*14 460	9 950	*10 520	6 630	8 330	4 780			6 840	3 930	8,5		
	1,5 m kg					*16 600	9 340	11 440	6 290	8 130	4 600			6 690	3 810	8,5		
	0 m kg					*17 180	9 140	11 200	6 090	7 990	4 480			6 890	3 900	8,3		
	-1,5 m kg			*12 810	*12 810	*16 750	9 150	11 140	6 030	7 970	4 460			7 570	4 260	7,8		
Braccio: 6,2m Avambraccio: 3,05m Pattino: 600mm Contrappeso: 5 500kg	-3,0 m kg	*13 850	*13 850	*19 420	18 270	*16 060	9 250	11 150	6 040	8 040	4 520			7 990	4 500	7,5		
	-4,5 m kg			*18 860	18 780	*13 700	9 530	*10 000	6 320					*9 370	6 000	6,2		
	7,5 m kg									*6 300	5 370			*5 010	4 790	8,0		
	6,0 m kg									*6 390	5 310			*4 820	3 950	8,8		
	4,5 m kg									*7 570	7 340	*6 970	5 130	6 450	3 760	*4 820	3 490	9,4
	3,0 m kg					*11 900	10 570	*9 140	6 880	*7 810	4 890	6 330	3 650	*4 960	3 240	9,6		
	1,5 m kg					*14 830	9 680	*10 700	6 430	8 200	4 650	6 190	3 520	*5 250	3 130	9,7		
Braccio: 6,2m Avambraccio: 3,7m Pattino: 600mm Contrappeso: 5 500kg	0 m kg			*6 800	*6 800	*16 530	9 180	11 250	6 110	7 980	4 460	6 080	3 420	5 640	3 180	9,5		
	-1,5 m kg	*6 990	*6 990	*11 020	*11 020	*17 030	9 000	11 060	5 950	7 870	4 360	6 050	3 390	6 040	3 380	9,0		
	-3,0 m kg	*11 650	*11 650	*16 650	*16 650	*16 520	9 030	11 040	5 930	7 870	4 360			6 880	3 850	8,3		
	-4,5 m kg	*17 420	*17 420	*21 100	18 240	*14 850	9 230	*11 050	6 070					8 700	4 850	7,1		
	-6,0 m kg			*15 550	*15 550	*11 020	9 700							*8 920	7 680	5,3		
	7,5 m kg					*11 670	*11 670							*10 600	10 260	4,9		
	6,0 m kg					*11 250	*11 250	*9 990	7 520					*9 280	6 310	6,6		
Braccio: 6,2m Avambraccio: 2,55m Pattino: 600mm Contrappeso: 5 500kg	4,5 m kg			*12 110	*12 110	*12 240	11 770	*10 240	7 370	8 700	5 040			8 430	4 880	7,6		
	3,0 m kg					*14 240	10 880	*11 050	7 000	8 560	4 920			7 290	4 170	8,3		
	1,5 m kg					*16 350	9 840	11 860	6 560	8 330	4 720			6 750	3 820	8,6		
	0 m kg							11 430	6 190	8 120	4 520			6 600	3 700	8,6		
	-1,5 m kg					*16 160	8 990	11 180	5 980	7 980	4 400			6 810	3 790	8,4		
	-3,0 m kg					*14 250	9 020	11 130	5 940	7 970	4 390			7 480	4 150	7,9		
	-4,5 m kg					*11 230	9 210	*8 850	6 060					*6 850	4 990	7,0		
Braccio: 6,2m Avambraccio: 3,05m Pattino: 600mm Contrappeso: 5 500kg	7,5 m kg					*9 660	*9 660							*7 280	*7 280	5,8		
	6,0 m kg					*9 080	*9 080	*9 300	7 710					*6 450	5 420	7,3		
	4,5 m kg					*9 640	*9 640	*9 700	7 520	*8 690	5 160			*6 120	4 340	8,2		
	3,0 m kg					*13 360	11 180	*10 560	7 140	8 660	5 000			*6 070	3 770	8,8		
	1,5 m kg					*15 660	10 110	*11 590	6 660	8 390	4 760	6 270	3 540	6 160	3 480	9,1		
	0 m kg					*16 920	9 310	11 500	6 240	8 140	4 540	6 170	3 450	6 030	3 370	9,1		
	-1,5 m kg					*16 620	8 960	11 190	5 970	7 960	4 380			6 190	3 440	8,9		
Braccio: 6,2m Avambraccio: 3,7m Pattino: 600mm Contrappeso: 5 500kg	-3,0 m kg			*10 890	*10 890	*15 120	8 910	11 070	5 880	7 900	4 330			6 710	3 720	8,4		
	-4,5 m kg					*12 490	9 050	*9 750	5 940	*6 910	4 430			*6 600	4 350	7,6		
	10,5 m kg							*7 530	*7 530					*7 020	*7 020	4,7		
	9 m kg									*7 290	*7 290			*5 610	*5 610	6,8		
	7,5 m kg									*7 520	*7 520	*6 740	5 350	*5 070	4 650	8,1		
	6,0 m kg									*7 870	7 720	*7 770	5 290	*4 840	3 830	8,9		
	4,5 m kg			*10 030	*10 030	*9 890	*9 890	*9 620	7 330	*8 530	5 100	6 460	3 710	*4 800	3 380	9,4		
Braccio: 6,2m Avambraccio: 3,7m Pattino: 600mm Contrappeso: 5 500kg	3,0 m kg					*14 640	10 510	*11 030	6 830	8 490	4 840	6 330	3 590	*4 910	3 130	9,7		
	1,5 m kg					*16 480	9 560	11 640	6 350	8 200	4 590	6 190	3 460	*5 170	3 040	9,8		
	0 m kg			*6 030	*6 030	*16 880	9 030	11 240	6 010	7 970	4 390	6 070	3 360	5 570	3 080	9,6		
	-1,5 m kg			*10 280	*10 280	*15 960	8 850	11 040	5 840	7 850	4 280	6 040	3 330	5 960	3 290	9,1		
	-3,0 m kg			*15 990	*15 990	*13 880	8 900	*10 640	5 840	7 870	4 290			*6 430	3 750	8,3		
	-4,5 m kg					*10 380	9 140	*7 910	6 000							7,2		

Note: 1. Macchina in modalità "Fine Mode-F" (Power Boost) per le capacità di sollevamento. 2. I carichi sopra riportati sono conformi agli standard SAE J1097 e ISO 10567 relativi alle capacità di sollevamento degli escavatori idraulici. 3. I carichi nominali non superano l'87% della capacità di sollevamento idraulico o il 75% del carico di ribaltamento. 4. I carichi nominali marcati con un asterisco (\*) sono limitati dalla capacità idraulica piuttosto che dal carico di ribaltamento.



# Equipaggiamento

EQUIPAGGIAMENTO STANDARD		
	EC250E	EC300E
<b>Motore</b>		
Motore diesel a 4 tempi con turbocompressore, raffreddamento ad acqua, iniezione diretta e radiatore aria, conforme ai requisiti della normativa UE Tier 4f (Stage V).	•	•
Filtro dell'aria con indicatore	•	•
Riscaldatore dell'aria aspirata	•	•
Prefiltro a ciclone	•	•
Spegnimento elettrico del motore	•	•
Filtro del carburante e separatore d'acqua	•	•
Pompa di rifornimento carburante: 50 l/min, con arresto automatico	•	•
Alternatore, 110 A	•	•
<b>Sistema di comando elettrico/elettronico</b>		
Contronics	•	•
Sistema di comando modalità avanzata	•	•
Sistema di autodiagnosi	•	•
Indicazione stato macchina	•	•
Controllo potenza rilevamento regime motore	•	•
Sistema di ritorno al minimo automatico	•	•
Power boost a comando diretto	•	•
Funzione avviamento/arresto di sicurezza	•	•
Schermo LCD a colori regolabile	•	•
Sezionatore principale	•	•
Circuito prevenzione riavviamento motore	•	•
Fari alogeni ad alta capacità:	•	•
2 montati sul telaio	•	•
1 montato sul braccio	•	•
Batterie, 2 x 12 V / 200 Ah	•	•
Motorino di avviamento, 24 V / 5,5 kW	•	•
<b>Telaio</b>		
Accesso con corrimano	•	•
Cassetta porta attrezzi	•	•
Lamiere antiscivolo in metallo punzonato	•	•
Contrappeso a tutta altezza:	•	•
4 950 kg	•	–
6 200 kg versione LR	•	–
5 500 kg	–	•
6 800 kg versione LR	–	•
<b>Sottocarro</b>		
Carter inferiore (heavy-duty)	•	•
Regolatori idraulici del cingolo	•	•
Articolazione del cingolo ermetica e prelubrificata	•	•
Protezione cingoli	•	•
<b>Impianto idraulico</b>		
Valvola di rottura flessibili: braccio	•	•
Allarme sovraccarico	•	•
Impianto idraulico a rilevazione automatica	•	•
Sistema di sommatoria	•	•
Priorità del braccio	•	•
Priorità dell'avambraccio	•	•
Priorità rotazione	•	•
Tecnologia a risparmio di carburante modalità ECO	•	•
Valvole rigenerazione braccio, avambraccio e benna	•	•
Valvole anticontraccolpo rotazione	•	•
Valvole di tenuta braccio e avambraccio	•	•
Sistema di filtraggio multistadio	•	•
Ammortizzazione cilindro	•	•
Guarnizioni anticontaminazione cilindro	•	•
Valvola idraulica ausiliaria	•	•
Motori di avanzamento a due marce automatiche	•	•
Olio idraulico ISO VG 46	•	•

EQUIPAGGIAMENTO STANDARD		
	EC250E	EC300E
<b>Cabina e interni</b>		
Cabina certificata ROPS (ISO121172)	•	•
Montanti a molla in olio silconico e gomma	•	•
Pedali direzionali e leve manuali	•	•
Sedile dell'operatore regolabile e consolle di comando a joystick	•	•
Comandi joystick con quattro pulsanti l'uno	•	•
Riscaldamento e condizionatore d'aria, automatico	•	•
Antenna flessibile	•	•
Radio con MP3 e USB con Bluetooth	•	•
Leva di blocco di sicurezza idraulico	•	•
Cabina per tutte le stagioni, insonorizzata, che comprende:	•	•
Portabicchieri	•	•
Serrature portiere	•	•
Cristallo oscurato	•	•
Tappetino pavimento	•	•
Avvisatore acustico	•	•
Ampio vano portaoggetti	•	•
Cristallo anteriore sollevabile	•	•
Parabrezza inferiore asportabile	•	•
Cintura di sicurezza	•	•
Cristallo di sicurezza	•	•
Parasole anteriore, superiore e posteriore	•	•
Parapioggia	•	•
Tergicristallo parabrezza con funzione intermittente	•	•
Telecamera posteriore	•	•
Chiave generale	•	•
<b>Pattini cingoli</b>		
600 mm a tripla costola	•	•
800 mm a tripla costola (per versione LR)	•	•
<b>Equipaggiamento di scavo</b>		
Braccio: 6,0 m monoblocco	•	–
Avambraccio: 2,97 m	•	–
Braccio: 10,2 m monoblocco, versione LR	•	–
Avambraccio: 7,85 m, versione LR	•	–
Braccio: 6,2 m monoblocco	–	•
Avambraccio: 3,05 m	–	•
Braccio: 10,2 m monoblocco, versione LR	–	•
Avambraccio: 7,9 m, versione LR	–	•
Lubrificazione centralizzata manuale	•	•
<b>EQUIPAGGIAMENTO OPZIONALE</b>		
	EC250E	EC300E
<b>Motore</b>		
Riscaldatore monoblocco: 120 V, 240 V	•	•
Prefiltro a bagno d'olio	•	•
Riscaldatore a gasolio per refrigerante, 10 kW	•	•
Separatore d'acqua con riscaldatore	•	•
Spegnimento motore automatico	•	•
<b>Elettrico</b>		
Luci di lavoro supplementari (alogeno o LED):	•	•
3 sulla cabina	•	•
1 montato sul braccio	•	•
1 montata sul contrappeso	•	•
Allarme di marcia	•	•
Antifurto	•	•
Lampeggiatore rotante	•	•

EQUIPAGGIAMENTO OPZIONALE		
	EC250E	EC300E
<b>Sottocarro</b>		
Protezione cingoli integrale	•	•
Pattini cingoli	•	•
600/700/800/900 mm, tripla costola	•	•
600 mm HD a tripla barra	•	•
Pattini cingoli 600 mm, doppia costola	•	–
Pattini cingoli 700 mm, doppia costola	•	•
<b>Impianto idraulico</b>		
Valvola di rottura flessibili: avambraccio	•	•
Funzione braccio flottante con HRV	•	•
Funzione braccio flottante senza HRV	•	•
Condutture idrauliche:	•	•
Sistema di gestione degli attrezzi (fino a 18 memorie programmabili)	•	•
Martello e cesoia, raddoppio di portata	•	•
Martello e cesoia:	•	•
portata variabile e presettaggio pressione	•	•
Filtro di ritorno supplementare	•	•
Inclinazione e rotazione	•	•
Pinza	•	•
Tubatura fuoriuscita olio (scarico)	•	•
Attacco rapido condutture	•	•
Attacco rapido idraulico S1 Volvo	•	–
Attacco rapido idraulico S2 Volvo	•	•
Attacco rapido idraulico U24 Volvo	•	–
Attacco rapido idraulico U29 Volvo	–	•
Attacco rapido idraulico S70 Volvo	•	–
Olio idraulico biodegradabile 46	•	•
Olio idraulico, olio 32 a lunga durata	•	•
Olio idraulico, olio 46 a lunga durata	•	•
Olio idraulico, olio 68 a lunga durata	•	•

EQUIPAGGIAMENTO OPZIONALE		
	EC250E	EC300E
<b>Cabina e interni</b>		
Sedile riscaldato in tessuto	•	•
Sedile rivestito in tessuto, riscaldato e con sospensione pneumatica	•	•
Boccaporto superiore	•	•
Protezione contro la caduta di oggetti, FOG (fissa o incernierata)	•	•
Montata sul telaio	•	•
Montata sulla cabina	•	•
Struttura protettiva contro la caduta di oggetti (FOPS) montata sulla cabina	•	•
Telecamera laterale	•	•
Kit per fumatori (portacenere e accendisigari)	•	•
Rete di sicurezza per il finestrino anteriore	•	•
Tergicristallo inferiore con funzione intermittente	•	•
Kit antivandalismo	•	•
Chiave specifica	•	•
Compressore d'aria	•	•
<b>Equipaggiamento di scavo</b>		
Braccio: monoblocco 6,0 m, heavy duty	•	–
Braccio: in 2 pezzi da 5,95 m	•	–
Braccio: 10,2 m monoblocco, versione LR	•	–
Avambraccio: 2,5 m HD, 2,97 m HD, 3,6 m	•	–
Avambraccio: 7,85 m, versione LR	•	–
Braccio: in 2 pezzi da 6,2 m	–	•
Braccio: 10,2 m monoblocco, versione LR	–	•
Avambraccio: 2,55 m HD, 3,05 m HD, 3,7 m	–	•
Avambraccio: 7,9 m, versione LR	–	•
Articolazione con occhiello di sollevamento	•	•
<b>Servizio</b>		
Kit attrezzi per la manutenzione quotidiana	•	•
Kit attrezzi completo	•	•
Impianto di lubrificazione automatica	•	–

## SELEZIONE DI EQUIPAGGIAMENTI OPZIONALI VOLVO

### Luci LED



### Telecamera laterale



### Ventola di raffreddamento reversibile



### Bracci Long Reach (LR)



### FOG oscillante (\*solo per pacchetto demolizioni)



### Pacchetto demolizioni



Alcuni prodotti potrebbero non essere disponibili su tutti i mercati. Nell'ambito della nostra politica di continuo perfezionamento tecnico dei prodotti, ci riserviamo il diritto di apportare modifiche alle specifiche e al design dei nostri prodotti, senza obbligo di preavviso. Le illustrazioni riportate in questa brochure non raffigurano necessariamente la versione standard dei vari modelli.

**VOLVO**

**Volvo Construction Equipment**

[volvo.com](http://volvo.com)