

Volvo Construction Equipment
Building Tomorrow



EC220E

Escavatori Volvo da 20,6 A 25,8 t 175 CV



Efficienza ai vertici della categoria

L'EC220E sfrutta la fama conquistata, in termini di efficienza, dalla Serie D garantendo che tutti i componenti interagiscano fra loro e si completino a vicenda. Gli ulteriori miglioramenti apportati assicurano i più bassi consumi della categoria senza compromettere le prestazioni, con una riduzione delle emissioni e dei consumi accompagnata da un aumento della produttività.

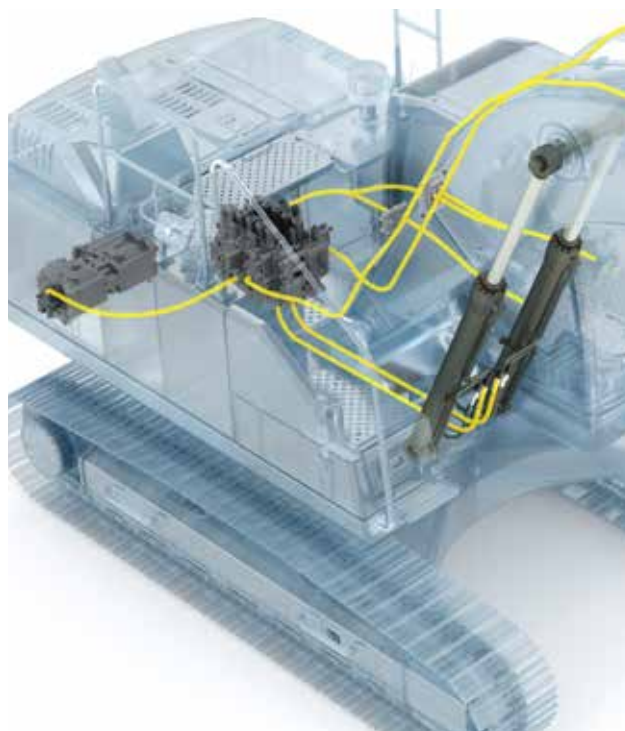
Motore Volvo

Dotato di una collaudata tecnologia all'avanguardia e frutto di un'esperienza pluridecennale, il robusto motore Volvo D6 Stage V eroga maggiore potenza, abbattendo i consumi di carburante e le emissioni per fornire qualità, affidabilità e durata di livello superiore.



Maggiore potenza

La maggiore potenza in ingresso della pompa assicura la massima reattività di funzionamento con produttività superiore e tempi ciclo più rapidi.



Funzione braccio flottante

La funzione flottante del braccio, consente di preservare la potenza della pompa richiesta per l'abbassamento del braccio o di utilizzarla per altre funzioni, riducendo il tempo ciclo. Anche le operazioni di livellamento possono essere semplificate.



Distributore principale e software

Il distributore è compatibile con il software installato sulla macchina per agevolare la controllabilità, garantendo un funzionamento regolare e semplice. Oltre alla maggiore forza di rotazione, l'EC220E presenta anche una valvola di priorità per la rotazione del braccio; questo migliora la controllabilità della rotazione e il funzionamento del braccio, facendone il mezzo ideale per il caricamento di autocarri.

Spegnimento motore automatico

Per limitare il consumo di carburante, il motore si spegne automaticamente nel caso in cui la macchina rimanga inattiva per un periodo di tempo prestabilito (cinque minuti nell'impostazione predefinita).



IDRAULICA OTTIMIZZATA

L'impianto idraulico, abbinato al sistema di comando completamente elettronico e alla modalità ECO avanzata, è stato ottimizzato per operare in sinergia con il motore D6 Stage V, per adeguarsi alla potenza del motore, ridurre la perdita di potenza e migliorare la controllabilità e il tempo di risposta.



INTERFACCIA UOMO/ MACCHINA (HMI)

Tutte le interfacce presenti sulla macchina (compresi joystick, tastiera, pannello e monitor LCD più grande) sono progettate ergonomicamente per garantire controllo ed efficienza ottimali, con conseguente maggior produttività e comfort sul posto di lavoro. Il numero di interruttori è stato ridotto e il comando del climatizzatore integrato nella tastiera per facilitare le regolazioni.

La prima scelta per chi predilige il comfort

Il design della cabina consente all'operatore di personalizzare dal posto di guida tutte le principali funzioni, dal climatizzatore alle funzioni di scelta rapida sul joystick. La spaziosa cabina consente all'operatore di muoversi comodamente, dando vita ad una postazione di lavoro, nella quale, l'aumento della produttività è una conseguenza naturale.

Telecamera laterale

Oltre alla telecamera posteriore, su richiesta è disponibile anche la telecamera laterale per il comfort del cliente. Entrambe le immagini vengono visualizzate sul monitor a colori, accrescendo così la sicurezza del posto di lavoro e proteggendo l'operatore e il personale a terra.



Pulsante di scelta rapida

Per ulteriore comodità, funzioni quali, quelle dei tergicristalli, telecamera, silenziamento audio o potenza massima, possono tutte essere assegnate ad un pulsante di scelta rapida sul joystick. Questo permette all'operatore di selezionare una funzione durante l'applicazione senza interruzioni.



Bluetooth®

Per una maggiore comodità dell'operatore e per favorire l'aumento della produttività, è ora possibile collegare alla macchina un dispositivo Bluetooth che consente l'uso del telefono in vivavoce.



Cicalino cintura di sicurezza

Se non si allaccia la cintura di sicurezza all'inserimento dell'accensione, si attiva un cicalino ad intervalli regolari accompagnato da una segnalazione visiva costante. Questo conferma come la sicurezza dell'operatore sia per noi l'aspetto prioritario.



Costruito sui pilastri dell'affidabilità e della qualità

La qualità è uno dei capisaldi di Volvo e da questa dipendono affidabilità e durata. L'EC220E è particolarmente attento a garantire la funzionalità al massimo livello di tutti i componenti, ma è anche prodotto in modo da resistere al logorio del tempo, per offrire la necessaria tranquillità a cliente e operatore.

ROPS

La cabina è del tipo ROPS – questa struttura rinforzata in acciaio assicura la protezione dell'operatore nella remota probabilità di ribaltamento della macchina e soddisfa al tempo stesso le prescrizioni di sicurezza delle norme ISO.



Braccio e avambraccio

Il robusto design comprende piastre interne disposte in modo da sostenere i punti maggiormente sollecitati nel corso delle varie applicazioni. Questo contribuisce a disperdere la sollecitazione dalle aree maggiormente critiche di braccio e avambraccio, per garantire sempre la massima produttività, nelle applicazioni più gravose.



Telaio inferiore

L'intelligente configurazione ad X del telaio inferiore consente la regolare distribuzione del peso aumentando stabilità e durata ed evitando possibili danni provocati da rocce e detriti.



Carro stretto e per impieghi gravosi (NH)

Il carro NH dell'EC220E, sovradimensionato e per impieghi gravosi, genera un'eccellente trazione per durata ed affidabilità superiori sui terreni difficili. Un carro robusto estende la durata utile della macchina.





COSTRUITO PER DURARE

Quando si opera in condizioni difficili, ogni singolo componente fa la differenza ed è per questo che Volvo presta la massima attenzione ad ogni minimo dettaglio nei processi di progettazione e di realizzazione del prodotto. Si utilizzano quindi sigillante al silicone per prevenire la formazione di ruggine, cablaggi e collegamenti impermeabili, come pure cerniere rinforzate per le porte e protezioni imbullonate per le luci di lavoro sul telaio.



MASSIMA VERSATILITÀ A LIVELLO DI ATTREZZATURE

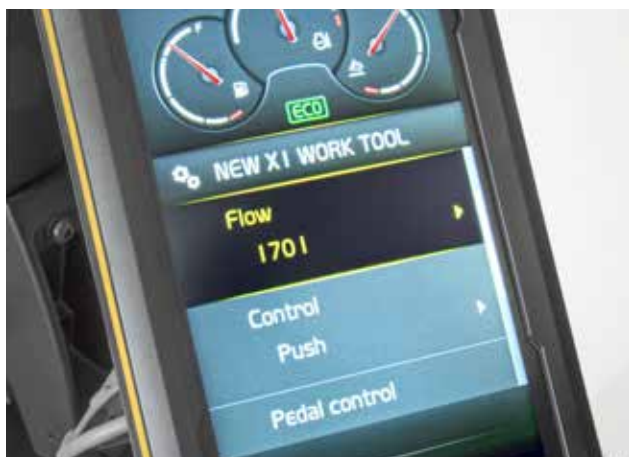
È possibile adattare la macchina per consentire l'installazione di un'ampia gamma di tubazioni idrauliche, fra cui quelle per martello e cesoia (X1) e per il rotatore (X3), che vengono installate in fabbrica. I circuiti ausiliari all'avanguardia forniscono la portata e la pressione corrette per attrezzature speciali, fra cui falciatrici e fresatrici, cesoie, pinze demolitrici e tiltrotator. Si può selezionare la portata ad una o due pompe per ottimizzare profitti e produttività.

La scelta del cliente

La realizzazione di una macchina in grado di adattarsi ad un gran numero di attrezzi aumenta la produttività e riduce il tempo ciclo. L'EC220E non si limita a raggiungere questa versatilità, ma è una macchina che offre le stesse prestazioni di alto livello sull'intera gamma delle proprie applicazioni – assicurando l'operatore con la consapevolezza che non esiste un'alternativa migliore di Volvo.

Sistema di gestione delle attrezzature

Il sistema di gestione, protetto da password, consente di memorizzare le impostazioni relative ad un massimo di 20 diverse attrezzature. È possibile preimpostare i valori e regolare portata e pressione idraulica dalla cabina consentendo così l'uso delle varie attrezzature per una maggiore versatilità.



Tubazione aggiuntiva

È disponibile una tubazione aggiuntiva per la tubazione di martello e cesoia (X1), per consentire l'uso di tiltrotator.



Pedale elettrico

Il pedale elettrico offre un controllo di precisione per consentire l'uso di una più ampia gamma di attrezzature.



Modalità di risposta

La sensibilità della risposta dell'attrezzatura è regolabile da tastiera. Questo consente all'operatore di personalizzare la risposta della macchina in modo da ottimizzare l'efficacia nei vari ambienti.



Soluzioni di manutenzione proattiva

La manutenzione della vostra macchina vi consentirà ottimizzarne la durata e la produttività. Per questo Volvo ha semplificato tale processo rendendolo rapido, regolare e sicuro.

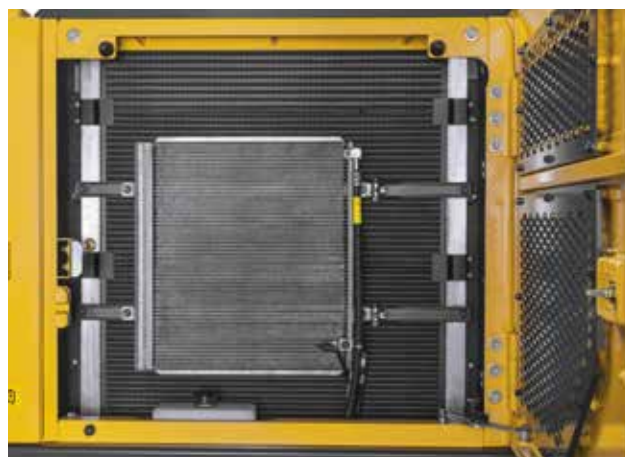
Parapetti pieghevoli full size

Mancorrenti e parapetti pieghevoli consentono l'accesso sicuro e semplice alla torretta per le necessarie operazioni di controllo e manutenzione. Il parapetto pieghevole consente di ridurre l'altezza di trasporto, quando è in posizione piegata.



Sistema di raffreddamento a strato singolo

Radiatore, scambiatore di calore aria e scambiatore di calore olio idraulico sono disposti affiancati fra loro su un unico strato al fine di ottimizzarne l'efficienza, ridurre le ostruzioni e agevolarne la pulizia. Il sistema è facilmente accessibile da terra, semplicemente aprendo lo sportello laterale.



Avvisi di scadenze di manutenzione

Avvisi di manutenzione in tempo reale sono visualizzati sul monitor a colori per consentire i controlli diagnostici. I diversi intervalli di manutenzione riguardano: olio motore/filtro, filtro carburante/separatore acqua, olio idraulico e relativo filtro. Questo assicura tranquillità e fermi macchina minimi.



Lamiere antiscivolo in acciaio

Lamiere antiscivolo punzonate in posizioni strategiche assicurano un'aderenza e durata di livello superiore. Il design facilita la pulizia aumentando al tempo stesso la sicurezza.





FILTRI RAGGRUPPATI

Il mantenimento di un buon livello di controllo è importante per la longevità della macchina ed è per questo che Volvo ha raggruppato fra loro i filtri, in modo da renderli facilmente accessibili per i regolari controlli al fine di ridurre al minimo i fermi macchina.



ATTREZZI COMPATIBILI

I durevoli attrezzi Volvo sono stati appositamente realizzati per operare in perfetta sinergia con le macchine Volvo, dando vita ad un unico insieme, solido ed affidabile. Grazie al perfetto abbinamento di funzioni e caratteristiche, gli attrezzi Volvo sono parte integrante dell'escavatore al quale sono destinati.

Svariati abbinamenti per una maggiore versatilità

Ottimizzate la vostra produttività e redditività con l'escavatore cingolato EC220E Volvo e una gamma di attrezzi durevoli. Aumentate la vostra versatilità, attrezzatevi per servire più applicazioni e per svolgere vari tipi di lavoro: il tutto abbinato a tempi ciclo più rapidi ed eccellente controllo.

Benne – GP/HD/XD

Le benne Volvo sono lo strumento ideale per operazioni di scavo e di movimentazione in qualsiasi condizione, dai materiali morbidi, a quelli medi e duri. Le benne heavy-duty consentono di effettuare scavi produttivi in materiali compatti. Tutte quante assicurano massima produttività e lunga durata e sono caratterizzate da componenti di usura originali Volvo.



Attacco rapido

Volvo offre una gamma completa di attacchi rapidi, dall'attacco rapido dedicato Volvo tipo S a quelli Steelwrist®. Entrambi gli attacchi si avvalgono della tecnologia di bloccaggio con perno anteriore, che garantisce una straordinaria sicurezza in occasione della sostituzione degli attrezzi. Questi innovativi attrezzi non sono soltanto progettati per adattarsi perfettamente agli escavatori Volvo, ma sono anche conformi alle più recenti normative di sicurezza ISO 13031 e EN474-1. Steelwrist® è un marchio registrato di Steelwrist AB



Martelli HB21, HB22

La Serie HB di martelli idraulici è ottimizzata per macchine Volvo di una determinata categoria di peso e realizzata su misura per gli attacchi rapidi Volvo al fine di consentire cambi attrezzi rapidi, sicuri e semplici. Sono disponibili con un'ampia gamma di utensili.



Tiltrotator

Il Tiltrotator Volvo può essere ordinato per l'installazione in fabbrica con joystick multifunzionali e display a colori perfettamente integrato nel sistema della macchina. La nuova serie di benne per escavatori Volvo XD è perfettamente compatibile con il tiltrotator installato in fabbrica.



Migliore costo di gestione complessivo

Braccio e avambraccio

Per ottenere le migliori prestazioni possibili, selezionate la configurazione di braccio e avambraccio più adatta alle vostre esigenze.

MASSIMA VERSATILITÀ A LIVELLO DI ATTREZZATURE

Progettato non solo per essere compatibile con una gamma di attrezzature, ma anche per migliorarne le prestazioni grazie alla loro semplice rapida sostituzione per soddisfare qualsiasi esigenza.

IDRAULICA OTTIMIZZATA

Progettata per adeguarsi perfettamente alla potenza del motore, ridurre la perdita di potenza e migliorare la controllabilità e il tempo di risposta.

AdBlue®

Volvo offre la soluzione AdBlue totale che garantisce qualità, economicità e facilità di accesso. Per ulteriori informazioni rivolgetevi al vostro concessionario Volvo.

® = marchio registrato del Verband der Automobilindustrie e.V. (VDA)

Funzione flottante del braccio

Consente di preservare la potenza della pompa richiesta per l'abbassamento del braccio o di utilizzarla per altre funzioni, riducendo il tempo ciclo. Anche le operazioni di livellamento possono essere semplificate.

Sistema di gestione delle attrezzature

Il sistema di gestione, protetto da password, consente di memorizzare le impostazioni relative ad un massimo di 20 diverse attrezzature. È possibile preimpostare i valori e regolare portata e pressione idraulica dalla cabina.



Parapetti pieghevoli full size

Mancorrenti e parapetti pieghevoli consentono l'accesso sicuro e semplice alla torretta per le necessarie operazioni di controllo e manutenzione.

Telecamera laterale

Consente una buona visuale del punto cieco sul lato della macchina. Le immagini riprodotte vengono visualizzate sul monitor a colori, accrescendo così la sicurezza del posto di lavoro e proteggendo l'operatore e il personale a terra.

HMI

Tutte le interfacce della macchina sono posizionate in modo ergonomico e progettate per garantire controllo ed efficienza ottimali.

Bluetooth®

Sono state aggiunte le funzioni Bluetooth e vivavoce, consentendo all'operatore il collegamento a funzioni wireless per maggiore comfort e sicurezza.

Funzione pulsante di scelta rapida

Per facilità d'uso, funzioni quali quelle dei tergicristalli, telecamera, silenziamento audio o potenza massima possono tutte essere assegnate ad un pulsante di scelta rapida sul joystick.

Motore Volvo

L'efficiente motore Volvo D6 Stage V eroga maggiore potenza con minori consumi di carburante per emissioni allo scarico ridotte.

FILTRI RAGGRUPPATI

I filtri sono ben raggruppati e facilmente accessibili da terra. Questo accelera e semplifica gli interventi di manutenzione.

COSTRUITO PER DURARE

Tutti i dettagli, anche quelli minimi, sono attentamente curati. Si utilizzano quindi sigillante al silicone per prevenire la formazione di ruggine, cablaggi e collegamenti impermeabili, come pure cerniere rinforzate per le porte e protezioni imbullonate per le luci di lavoro sul telaio.

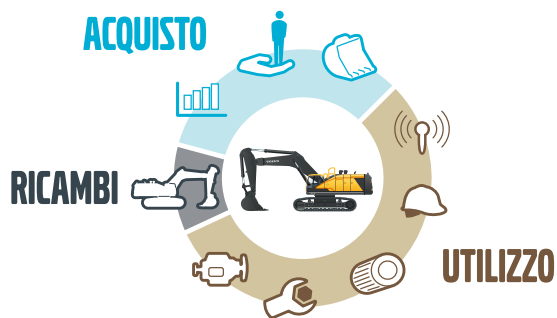


Valore aggiunto per la vostra attività

Essere un cliente Volvo significa avere prontamente a disposizione una gamma completa di servizi. Volvo è in grado di offrirvi una collaborazione a lungo termine, proteggere il vostro investimento e fornirvi una gamma completa di soluzioni per i clienti utilizzando ricambi di alta qualità, forniti da persone appassionate. Volvo è impegnata ad assicurare la resa ottimale del vostro investimento e a ridurre al minimo i fermi macchina.

Soluzioni complete

Volvo ha la soluzione giusta per voi. Allora perché non consentirci di occuparci di tutte le vostre esigenze per l'intera durata utile della vostra macchina? Ascoltando le vostre esigenze, possiamo consentirvi di risparmiare sul costo di gestione complessivo e di aumentare il vostro utile.



Ricambi originali Volvo

La nostra attenzione ai particolari è quella che ci contraddistingue. Questo collaudato concetto rappresenta un valido investimento per il futuro della vostra macchina. I ricambi sono rigorosamente testati e approvati perché ogni singolo componente è fondamentale per garantire la disponibilità e le prestazioni massime della macchina. Solo con l'uso di ricambi originali Volvo, potete essere certi che la vostra macchina conservi la rinomata qualità Volvo.



Prestazioni e precisione

Libera il potenziale di produttività della tua macchina con Dig Assist, la tecnologia intelligente e intuitiva che consente all'operatore di gestire in modo semplice e veloce tutte le funzioni dell'escavatore da un unico sistema in cabina. Alimentato dal sistema Volvo Co-Pilot ad alta risoluzione in cabina, e con disponibilità di pacchetti software 2D, In-Field Design e 3D, Dig Assist consente all'operatore di accedere a una serie di strumenti per assicurare un controllo, una precisione e tempi di operatività senza confronti.



Rete di assistenza

Per rispondere più rapidamente alle vostre esigenze, un esperto Volvo è sempre pronto a raggiungere il vostro sito di lavoro da una delle nostre sedi Volvo. Con la sua vasta organizzazione di tecnici, officine e concessionari, Volvo dispone di una rete capillare per assistervi al meglio sfruttando la competenza locale e l'esperienza globale.





CONTRATTI DI ASSISTENZA CLIENTI

La gamma di Contratti di assistenza clienti offre manutenzione preventiva, riparazioni totali e una serie di servizi per ottimizzare la disponibilità della macchina. Volvo si avvale di tecnologia all'avanguardia per controllare il funzionamento e lo stato della macchina, fornendovi i giusti consigli per aumentare la vostra produttività. La sottoscrizione di un contratto di assistenza clienti vi consente il pieno controllo dei vostri costi di manutenzione.

Volvo EC220E in dettaglio

Motore

Il motore diesel Volvo Stage V di ultima generazione, conforme alla normativa sulle emissioni, soddisfa pienamente i requisiti delle ultime normative sulle emissioni. Con tecnologia Volvo Advanced Combustion Technology (V-ACT), è progettato per fornire maggiori prestazioni ed efficienza nei consumi. Il motore è dotato di iniettori di precisione ad alta pressione, turbocompressore e intercooler aria-aria, nonché di dispositivi elettronici di comando che ottimizzano le prestazioni della macchina. Filtro aria: a 3 stadi con prefiltro. Sistema di ritorno al minimo automatico: riduce la velocità del motore al minimo quando leve e pedali non vengono utilizzati traducendosi in minore consumo di carburante e bassi livelli di rumorosità in cabina.

Motore	Volvo	D6J
Potenza max a	giri/min.	1 800
Netta, ISO 9249/SAE J1349	kW	128
	CV	174
Lorda, ISO 14396/SAE J1995	kW	129
	CV	175
Coppia max a	Nm	849
a regime motore	giri/min.	1 350
N. di cilindri		6
Cilindrata	l	5.7
Alésaggio	mm	98
Corsa	mm	126

Impianto elettrico

Impianto elettrico ad alta capacità, ben protetto. Spinotti di cablaggio stagni, a doppia chiusura, proteggono i contatti dall'ossidazione. I relè principali e le elettrovalvole sono schermati per prevenire danni. L'interruttore generale viene fornito di serie. Il sistema Contronics offre un monitoraggio avanzato delle funzioni della macchina e importanti informazioni diagnostiche.

Tensione	V	24
Batterie	V	2 x 12
Capacità della batteria	Ah	140
Alternatore	V/A	28/80
Motorino d'avviamento	V - kW	24 - 5.5

Sistema di rotazione

Il sistema di rotazione utilizza motori a pistoni assiali che azionano un riduttore epicicloidale per la massima coppia. Il freno automatico di mantenimento e la valvola anticontraccolpo sono di serie.

Velocità massima di rotazione	giri/min.	11.1
Coppia massima di rotazione	kNm	83

Sistema di propulsione

Ogni cingolo è azionato da un motore di traslazione automatico a due velocità. I freni dei cingoli sono multidisco, a molla e rilascio idraulico. Motore di traslazione, freni e ingranaggi planetari sono ben protetti all'interno del telaio del cingolo.

Sforzo di trazione max. alla barra	kN	183
Velocità massima su strada (bassa)	km/h	3.5
Velocità massima su strada (alta)	km/h	5.7
Pendenza massima superabile	°	35

Carro

Robusto telaio ad X con maglie dei cingoli ingrassate e sigillate di serie

EC220EL

Pattino cingolo		2 x 49
Passo delle maglie	mm	190
Larghezza pattini, tripla costola	mm	500 / 600 / 700 / 800 / 900
Larghezza pattini, tripla costola (HD)	mm	600
Larghezza pattini, doppia costola	mm	700
Larghezza pattini, a costola singola	mm	600
Rulli inferiori		2 x 8
Rulli superiori		2 x 2

EC220ENL

Pattino cingolo		2 x 49
Passo delle maglie	mm	190
Larghezza pattini, tripla costola	mm	500 / 600 / 700
Larghezza pattini, tripla costola (HD)	mm	600
Larghezza pattini, doppia costola	mm	700
Rulli inferiori		2 x 8
Rulli superiori		2 x 2

EC220EN

Pattino cingolo		2 x 46
Passo delle maglie	mm	190
Larghezza pattini, tripla costola	mm	600 / 700 / 800 / 900
Larghezza pattini, tripla costola (HD)	mm	600
Rulli inferiori		2 x 7
Rulli superiori		2 x 2

EC220ENH

Pattino cingolo		2 x 45
Passo delle maglie	mm	203
Larghezza pattini, tripla costola	mm	500 / 600 / 700
Rulli inferiori		2 x 7
Rulli superiori		2 x 2

Impianto idraulico

L'impianto idraulico, abbinato al sistema di comando completamente elettronico e alla modalità ECO avanzata, è stato ottimizzato per operare in sinergia con il motore adeguandosi alla sua potenza, riducendo la perdita di potenza e migliorando la controllabilità e il tempo di risposta.

L'impianto prevede le importanti funzionalità di seguito indicate,

Sistema di sommatoria: abbina la portata di entrambe le pompe idrauliche per garantire rapidi cicli di lavoro ed elevata produttività.

Priorità avambraccio: assicura priorità alle operazioni dell'avambraccio per cicli di lavoro più rapidi durante il livellamento e per un maggior riempimento della benna nelle operazioni di scavo.

Priorità di rotazione: assicura priorità alle funzioni di rotazione per eseguire più rapidamente operazioni simultanee.

Sistema di rigenerazione: evita la cavitazione e fornisce flusso agli altri movimenti durante le operazioni simultanee per la massima produttività.

Power boost: tutte le forze di scavo e sollevamento vengono aumentate.

Valvole di sostentamento: le valvole di sostentamento del braccio e dell'avambraccio impediscono l'abbassamento spontaneo dell'attrezzatura di scavo.

Pompa principale: 2 pompe a portata variabile a pistoni assiali

Portata max.	l/min	2 x 207
--------------	-------	---------

Pompa pilota: Pompa ad ingranaggi

Portata max.	l/min	1 x 18
--------------	-------	--------

Taratura valvole di sovrappressione

Attrezzi	MPa	34.3 / 36.3
----------	-----	-------------

Circuito di traslazione	MPa	34
-------------------------	-----	----

Circuito di rotazione	MPa	28
-----------------------	-----	----

Circuito pilota	MPa	4
-----------------	-----	---

Traslazione: motore a pistoni assiali a cilindrata variabile con freno meccanico

Rotazione: motore a pistoni assiali a cilindrata fissa con freno meccanico

Cilindri idraulici

Braccio monolitico		2
--------------------	--	---

Alesaggio x corsa	ø x mm	125 x 1 235
-------------------	--------	-------------

Braccio in 2 pezzi		1
--------------------	--	---

Alesaggio x corsa	ø x mm	160 x 1 070
-------------------	--------	-------------

Avambraccio		1
-------------	--	---

Alesaggio x corsa	ø x mm	135 x 1 540
-------------------	--------	-------------

Benna		1
-------	--	---

Alesaggio x corsa	ø x mm	120 x 1 065
-------------------	--------	-------------

Benna per braccio LR		1
----------------------	--	---

Alesaggio x corsa	ø x mm	100 x 865
-------------------	--------	-----------

Capacità di rifornimento

Serbatoio carburante	l	320
Serbatoio AdBlue	l	27
Impianto idraulico, totale	l	290
Serbatoio idraulico	l	140
Olio motore	l	25
Liquido refrigerante motore	l	35
Riduttore di rotazione	l	6
Riduttore di trazione	l	2 x 5,8

Cabina

La cabina operatore consente un facile accesso grazie a un'ampia apertura dello sportello. La cabina è sostenuta da supporti a smorzamento idraulico che riducono il livello delle vibrazioni e degli urti. Questa ammortizzazione, unitamente ai pannelli fonoassorbenti, riduce sensibilmente la rumorosità in cabina. La cabina offre un'eccellente visibilità a 360 gradi. Il parabrezza anteriore può facilmente sollevarsi e scorrere nel tettuccio e il cristallo anteriore inferiore può essere rimosso e custodito nella portiera laterale. **Impianto di condizionamento dell'aria e di riscaldamento:** l'aria per la cabina filtrata e pressurizzata è fornita da una ventola a controllo automatico. L'aria viene distribuita in cabina da 14 bocchette.

Sedile ergonomico: il sedile regolabile e la consolle del joystick si muovono in modo indipendente per agevolare l'operatore. Il sedile può essere regolato su nove diverse posizioni ed è dotato di cintura di sicurezza, per il comfort e la sicurezza dell'operatore.

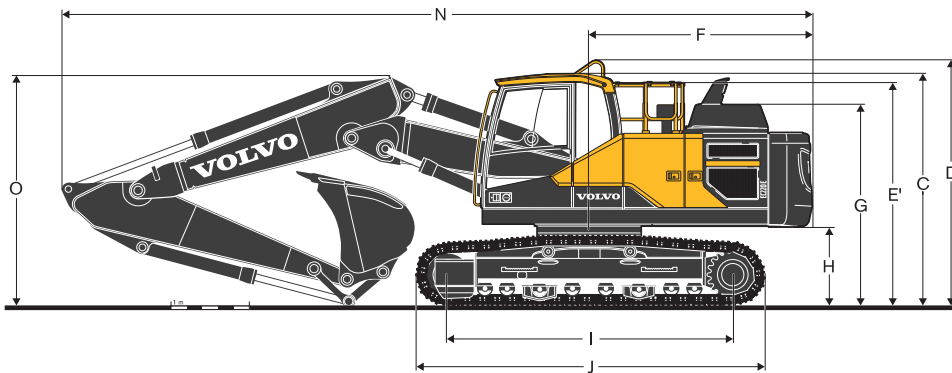
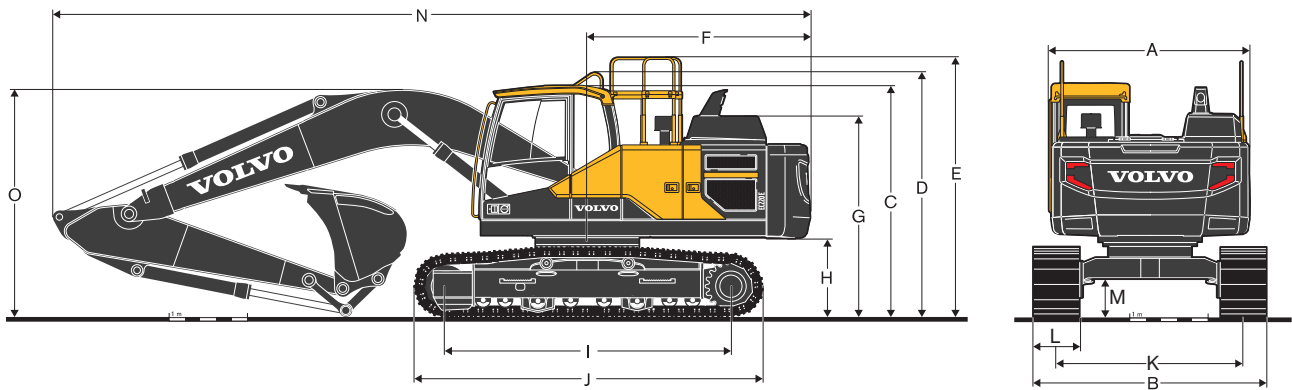
Livello di rumorosità

Livello di rumorosità in cabina secondo la normativa ISO 6396		
L _{pA} (standard)	dB	69
L _{pA} (tropicale)	dB	70

Livello sonoro esterno conforme alla normativa ISO 6395, alla direttiva UE sulla rumorosità (2000/14/CE)

L _{WA} (standard)	dB	102
L _{WA} (tropicale)	dB	103

Specifiche

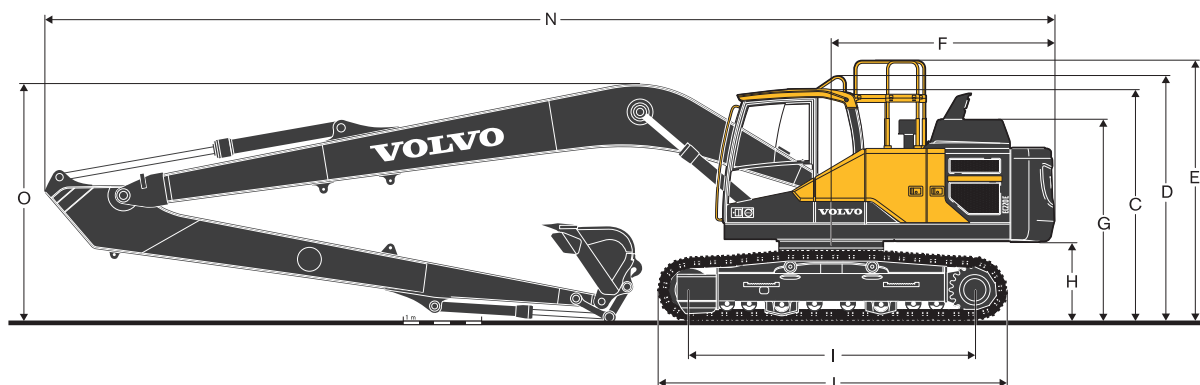


DIMENSIONI

Descrizione	Unità	EC220EL				EC220ENL			
		Monolitico da 5,7 m o in 2 pezzi da 5,57 m				Monolitico da 5,7 m o in 2 pezzi da 5,57 m			
Braccio	m								
Avambraccio	m	2.0	2.5	2.9	3.5	2.0	2.5	2.9	3.5
A. Larghezza complessiva della torretta	mm	2 540	2 540	2 540	2 540	2 540	2 540	2 540	2 540
B. Larghezza complessiva	mm	2 990	2 990	2 990	2 990	2 540	2 540	2 540	2 540
C. Altezza complessiva della cabina	mm	2 955	2 955	2 955	2 955	2 955	2 955	2 955	2 955
D. Altezza complessiva del mancorrente	mm	3 075	3 075	3 075	3 075	3 075	3 075	3 075	3 075
E. Altezza complessiva del parapetto (non piegato)	mm	3 270	3 270	3 270	3 270	3 270	3 270	3 270	3 270
E'. Altezza complessiva del parapetto (piegato)	mm	2 790	2 790	2 790	2 790	2 790	2 790	2 790	2 790
F. Raggio di rotazione posteriore	mm	2 850	2 850	2 850	2 850	2 850	2 850	2 850	2 850
G. Altezza complessiva del cofano motore	mm	2 600	2 600	2 600	2 600	2 600	2 600	2 600	2 600
H. Altezza da terra della piattaforma *	mm	1 025	1 025	1 025	1 025	1 025	1 025	1 025	1 025
I. Passo	mm	3 660	3 660	3 660	3 660	3 660	3 660	3 660	3 660
J. Lunghezza cingoli	mm	4 460	4 460	4 460	4 460	4 460	4 460	4 460	4 460
K. Carreggiata cingoli	mm	2 390	2 390	2 390	2 390	2 040	2 040	2 040	2 040
L. Larghezza dei pattini	mm	600	600	600	600	500	500	500	500
M. Luce da terra *	mm	460	460	460	460	460	460	460	460
N. Lunghezza totale	mm	9 795	9 745	9 690	9 720	9 795	9 745	9 690	9 720
N1. Lunghezza complessiva	mm	9 660	9 610	9 570	9 560	9 660	9 610	9 570	9 560
O. Altezza complessiva del braccio	mm	3 100	3 080	2 940	3 260	3 100	3 080	2 940	3 260
O1. Altezza complessiva del braccio	mm	3 065	3 065	2 960	3 310	3 065	3 065	2 960	3 310

* Senza costola.

1 Braccio in 2 pezzi

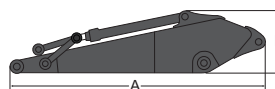
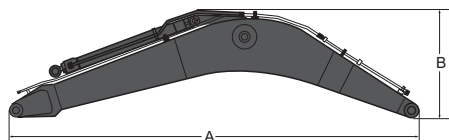


DIMENSIONI

Descrizione	Unità	EC220EN				EC220ENH				EC220ELR
		Monolitico da 5,7 m o in 2 pezzi da 5,57 m				Monolitico da 5,7 m o in 2 pezzi da 5,57 m				
Braccio	m									8.85
Avambraccio	m	2.0	2.5	2.9	3.5	2.0	2.5	2.9	3.5	6.25
A. Larghezza complessiva della torretta	mm	2 540	2 540	2 540	2 540	2 540	2 540	2 540	2 540	2 540
B. Larghezza complessiva	mm	2 800	2 800	2 800	2 800	2 540	2 540	2 540	2 540	3 190
C. Altezza complessiva della cabina	mm	2 955	2 955	2 955	2 955	3 020	3 020	3 020	3 020	2 955
D. Altezza complessiva del mancorrente	mm	3 075	3 075	3 075	3 075	3 140	3 140	3 140	3 140	3 075
E. Altezza complessiva del parapetto (non piegato)	mm	3 270	3 270	3 270	3 270	3 335	3 335	3 335	3 335	3 270
E'. Altezza complessiva del parapetto (piegato)	mm	2 790	2 790	2 790	2 790	2 855	2 855	2 855	2 855	2 790
F. Raggio di rotazione posteriore	mm	2 850	2 850	2 850	2 850	2 850	2 850	2 850	2 850	2 850
G. Altezza complessiva del cofano motore	mm	2 600	2 600	2 600	2 600	2 665	2 665	2 665	2 665	2 600
H. Altezza da terra della piattaforma *	mm	1 025	1 025	1 025	1 025	1 090	1 090	1 090	1 090	1 025
I. Passo	mm	3 370	3 370	3 370	3 370	3 510	3 510	3 510	3 510	3 660
J. Lunghezza cingoli	mm	4 160	4 160	4 160	4 160	4 360	4 360	4 360	4 360	4 460
K. Carreggiata cingoli	mm	2 200	2 200	2 200	2 200	2 040	2 040	2 040	2 040	2 390
L. Larghezza dei pattini	mm	600	600	600	600	500	500	500	500	800
M. Luce da terra *	mm	460	460	460	460	490	490	490	490	460
N. Lunghezza totale	mm	9 795	9 745	9 690	9 720	9 795	9 745	9 690	9 720	12 880
N1. Lunghezza complessiva	mm	9 660	9 610	9 570	9 560	9 660	9 610	9 570	9 560	-
O. Altezza complessiva del braccio	mm	3 100	3 080	2 940	3 260	3 100	3 080	2 940	3 260	3 055
O1. Altezza complessiva del braccio	mm	3 065	3 065	2 960	3 310	3 065	3 065	2 960	3 310	-

* Senza costola.

1 Braccio in 2 pezzi



DIMENSIONI

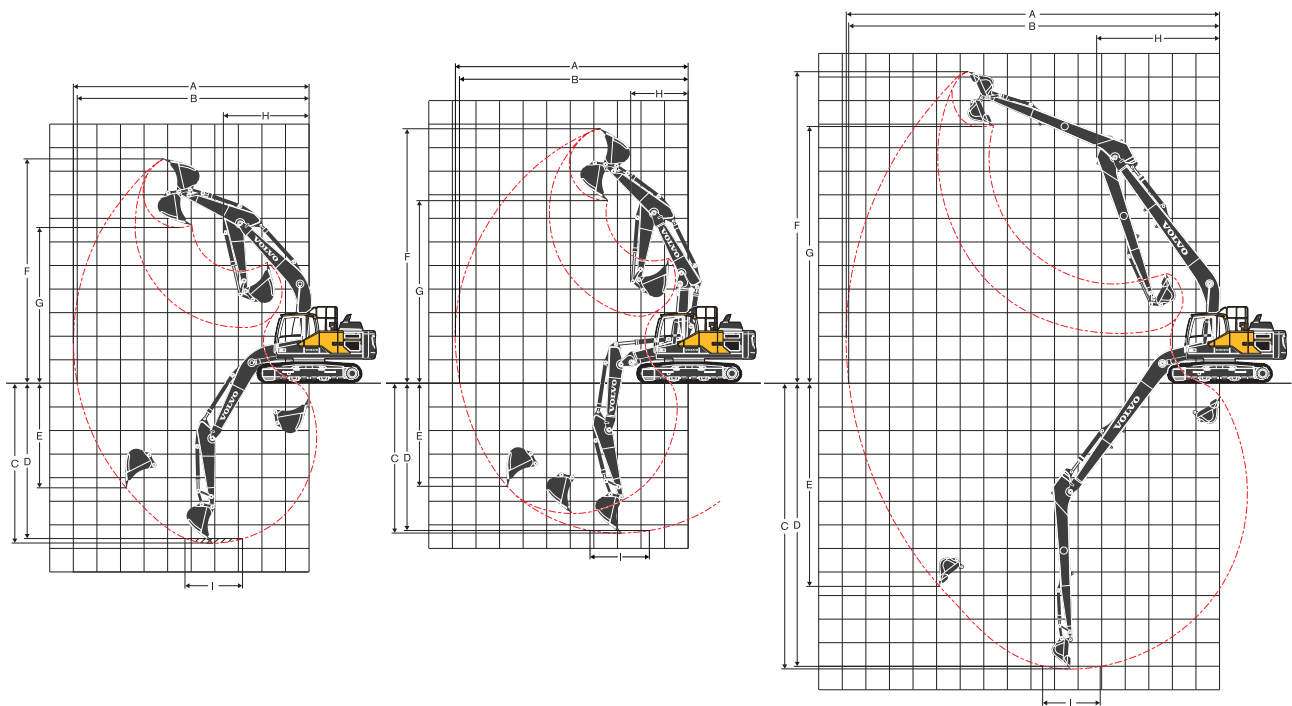
Descrizione	Unità	Braccio				Descrizione	Unità	Avambraccio					Long Reach
		mono	mono	2 pezzi	Long Reach			2.0	2.5	2.9	2.9 HD	3.5	
Braccio	m	5.7	5.7 HD	5.57	8.85	Avambraccio	m	2.0	2.5	2.9	2.9 HD	3.5	6.25
Lunghezza	mm	5 910	5 910	5 780	9 060	Lunghezza	mm	3 065	3 525	3 910	3 910	4 540	7 330
Altezza	mm	1 585	1 585	1 570	1 460	Altezza	mm	980	860	860	860	855	945
Larghezza	mm	670	670	670	670	Larghezza	mm	440	440	440	440	440	385
Peso*	kg	2 006	2 151	2 585	2 510	Peso*	kg	1 091	1 133	1 146	1 183	1 226	1 309

* Compreso cilindro, tubazione e perno, escluso perno cilindro braccio. * Compreso cilindro, tirante e perno

Specifiche

PESI E PRESSIONE AL SUOLO DELLA MACCHINA

Descrizione	Larghezza pattini	Peso operativo	Pressione al suolo	Larghezza complessiva	Peso operativo	Pressione al suolo	Larghezza complessiva
	mm	kg	kPa	mm	kg	kPa	mm
		EC220EL					
		Braccio da 5,7 m, avambraccio da 2,9 m, Benna da 820 kg / 0,92 m³, Contrappeso da 4 200 kg			Braccio in 2 pezzi da 5,57 m, avambraccio da 2,9 m, Benna da 820 kg / 0,92 m³, Contrappeso da 4 200 kg		
Tripla costola	500	21 440	53.0	2 890	22 130	54.9	2 890
	600	21 700	45.1	2 990	22 385	46.1	2 990
	700	22 160	39.2	3 090	22 840	40.2	3 090
	800	22 445	35.3	3 190	23 130	36.3	3 190
Tripla costola HD	600	21 870	45.1	2 990	22 550	47.1	2 990
Doppia costola	700	22 425	40.2	3 090	23 110	41.2	3 090
Costola singola	600	21 910	45.1	2 990	22 590	47.1	2 990
		EC220ENL					
		Braccio da 5,7 m, avambraccio da 2,9 m, Benna da 820 kg / 0,92 m³, Contrappeso da 5 000kg			Braccio in 2 pezzi da 5,57 m, avambraccio da 2,9 m, Benna da 820 kg / 0,92 m³, Contrappeso da 5 000 kg		
Tripla costola	500	22 150	54.9	2 540	22 840	56.9	2 540
	600	22 410	46.1	2 640	23 100	48.0	2 640
	700	22 870	40.2	2 740	23 560	42.2	2 740
Tripla costola HD	600	22 580	47.1	2 640	23 265	48.0	2 640
Doppia costola	700	23 140	41.2	2 740	23 820	42.2	2 740
		EC220EN					
		Braccio da 5,7 m, avambraccio da 2,9 m, Benna da 820 kg / 0,92 m³, Contrappeso da 4 200 kg			Braccio in 2 pezzi da 5,57 m, avambraccio da 2,9 m, Benna da 820 kg / 0,92 m³, Contrappeso da 4 200 kg		
Tripla costola	600	21 280	48.0	2 800	21 960	49.0	2 800
	700	21 710	41.2	2 900	22 395	43.1	2 900
	800	21 980	37.3	3 000	22 660	38.2	3 000
	900	22 220	33.3	3 100	22 900	34.3	3 100
Tripla costola HD	600	21 440	48.0	2 800	22 120	50.0	2 800
		EC220ENH					
		Braccio da 5,7 m, avambraccio da 2,9 m, Benna da 820 kg / 0,92 m³, Contrappeso da 5 000 kg			Braccio in 2 pezzi da 5,57 m, avambraccio da 2,9 m, Benna da 820 kg / 0,92 m³, Contrappeso da 5 000 kg		
Tripla costola	500	23 270	62.8	2 540	23 960	64.7	2 540
	600	23 590	53.0	2 640	24 270	53.9	2 640
	700	24 110	46.1	2 740	24 790	48.0	2 740
		EC220ELR					
		Braccio da 8,85 m, avambraccio da 6,25 m, Benna da 452 kg / 0,52 m³, Contrappeso da 5 000 kg					
Tripla costola	800	23 690	37.3	3 190			
	900	23 990	33.3	3 290			



PRESTAZIONI OPERATIVE

Descrizione	Unità	EC220EL/EC220ENL/EC220EN								EC220ELR
		Monolitico da 5,7				Da 5,57 m in 2 pezzi				
Braccio	m									8.85
Avambraccio	m	2.0	2.5	2.9	3.5	2.0	2.5	2.9	3.5	6.25
A. Sbraccio massimo	mm	9 090	9 550	9 930	10 390	8 980	9 450	9 840	10 310	15 800
B. Sbraccio massimo al suolo	mm	8 910	9 380	9 770	10 240	8 800	9 280	9 670	10 150	15 700
C. Profondità massima di scavo	mm	5 830	6 330	6 730	7 330	5 410	5 900	6 300	6 850	12 100
D. Profondità massima di scavo (2,44 m con fondo livellato)	mm	5 560	6 100	6 540	7 130	5 290	5 790	6 200	6 750	12 000
E. Profondità massima di scavo su parete verticale	mm	4 880	5 620	6 090	6 470	4 390	4 990	5 410	5 930	11 290
F. Altezza massima di taglio	mm	8 940	9 220	9 460	9 460	10 010	10 380	10 710	10 920	13 300
G. Altezza massima di scarico	mm	6 190	6 430	6 650	6 700	7 100	7 460	7 780	8 010	10 950
H. Raggio di rotazione anteriore minimo	mm	3 790	3 670	3 640	3 660	2 890	2 740	2 470	2 730	5 200

Descrizione	Unità	EC220ENH								
		Monolitico da 5,7				Da 5,57 m in 2 pezzi				
Braccio	m	-								
Avambraccio	m	-	2.0	2.5	2.9	3.5	2.0	2.5	2.9	3.5
A. Sbraccio massimo	mm	-	9 090	9 550	9 930	10 390	8 980	9 450	9 840	10 310
B. Sbraccio massimo al suolo	mm	-	8 910	9 380	9 770	10 240	8 800	9 280	9 670	10 150
C. Profondità massima di scavo	mm	-	5 760	6 260	6 660	7 260	5 340	5 830	6 230	6 780
D. Profondità massima di scavo (2,44 m con fondo livellato)	mm	-	5 490	6 030	6 470	7 060	5 220	5 720	6 130	6 680
E. Profondità massima di scavo su parete verticale	mm	-	4 810	5 550	6 020	6 400	4 320	4 920	5 340	5 860
F. Altezza massima di taglio	mm	-	9 010	9 290	9 530	9 530	10 080	10 450	10 780	10 990
G. Altezza massima di scarico	mm	-	6 260	6 500	6 720	6 770	7 170	7 530	7 850	8 080
H. Raggio di rotazione anteriore minimo	mm	-	3 790	3 670	3 640	3 660	2 890	2 740	2 470	2 730

FORZE DI SCAVO CON BENNA AD ATTACCO DIRETTO

Raggio della benna		mm	1 528	1 528	1 528	1 528	1 528	1 528	1 528	1 528	1 250	
Forza di strappo - benna	Normale	SAE J1179	kN	146	125	125	125	146	125	125	125	68
	Power boost	SAE J1179	kN	154	132	132	132	154	132	132	132	-
	Normale	ISO 6015	kN	165	141	141	141	165	141	141	141	77
	Power boost	ISO 6015	kN	174	149	149	149	174	149	149	149	-
Forza di strappo - avambraccio	Normale	SAE J1179	kN	144	117	101	92	144	117	101	92	44
	Power boost	SAE J1179	kN	153	124	107	97	153	124	107	97	-
	Normale	ISO 6015	kN	149	121	104	94	149	121	104	94	45
	Power boost	ISO 6015	kN	158	128	110	99	158	128	110	99	-
Angolo di rotazione della benna			°	166	175	175	175	175	175	175	175	178

Specifiche

GUIDA PER LA SCELTA DELLE BENNE

Tipo di benna		Capacità	Larghezza di taglio	Peso	Denti	EC220EL							
						Braccio da 5,7 m				5,57m in 2 pezzi			
						Pattini da 600 mm, contrappeso da 4 200 kg				Pattini da 600 mm, contrappeso da 4 200 kg			
L	mm	kg	EA	2.0m	2.5m	2.9m	3.5m	2.0m	2.5m	2.9m	3.5m		
Benne ad attacco diretto	Universale	480	600	623	3	C	C	C	C	C	C	C	C
		630	800	703	4	C	C	C	C	C	C	C	C
		750	900	749	4	C	C	C	C	C	C	C	C
		920	1050	819	4	C	C	C	C	C	C	C	C
		1090	1200	908	5	C	C	C	C	C	C	C	C
		1270	1350	995	5	C	C	C	B	C	C	C	B
		1440	1500	1085	6	C	C	B	A	C	C	B	A
Tipo di benna		Capacità	Larghezza di taglio	Peso	Denti	EC220ENL							
						Braccio da 5,7 m				5,57m in 2 pezzi			
						Pattini da 600 mm, contrappeso da 5 000 kg				Pattini da 600 mm, contrappeso da 5 000 kg			
L	mm	kg	EA	2.0m	2.5m	2.9m	3.5m	2.0m	2.5m	2.9m	3.5m		
Benne ad attacco diretto	Universale	480	600	623	3	C	C	C	C	C	C	C	C
		630	800	703	4	C	C	C	C	C	C	C	C
		750	900	749	4	C	C	C	C	C	C	C	C
		920	1050	819	4	C	C	C	C	C	C	C	C
		1090	1200	908	5	C	C	C	C	C	C	C	C
		1270	1350	995	5	C	C	C	C	C	C	C	C
		1440	1500	1085	6	C	C	C	B	C	C	C	B
Tipo di benna		Capacità	Larghezza di taglio	Peso	Denti	EC220EN							
						Braccio da 5,7 m				5,57m in 2 pezzi			
						Pattini da 600 mm, contrappeso da 4 200 kg				Pattini da 600 mm, contrappeso da 4 200 kg			
L	mm	kg	EA	2.0m	2.5m	2.9m	3.5m	2.0m	2.5m	2.9m	3.5m		
Benne ad attacco diretto	Universale	480	600	623	3	C	C	C	C	C	C	C	C
		630	800	703	4	C	C	C	C	C	C	C	C
		750	900	749	4	C	C	C	C	C	C	C	C
		920	1050	819	4	C	C	C	C	C	C	C	C
		1090	1200	908	5	C	C	C	C	C	C	C	C
		1270	1350	995	5	C	C	C	B	C	C	C	B
		1440	1500	1085	6	C	C	B	A	C	C	B	A
Tipo di benna		Capacità	Larghezza di taglio	Peso	Denti	EC220ENH							
						Braccio da 5,7 m				5,57m in 2 pezzi			
						Pattini da 600 mm, contrappeso da 5 000 kg				Pattini da 600 mm, contrappeso da 5 000 kg			
L	mm	kg	EA	2.0m	2.5m	2.9m	3.5m	2.0m	2.5m	2.9m	3.5m		
Benne ad attacco diretto	Universale	480	600	623	3	C	C	C	C	C	C	C	C
		630	800	703	4	C	C	C	C	C	C	C	C
		750	900	749	4	C	C	C	C	C	C	C	C
		920	1050	819	4	C	C	C	C	C	C	C	C
		1090	1200	908	5	C	C	C	C	C	C	C	C
		1270	1350	995	5	C	C	C	C	C	C	C	C
		1440	1500	1085	6	C	C	C	B	C	C	C	B

Consultatevi con il vostro concessionario Volvo per il corretto abbinamento di benne e attrezzi in base alla specifica applicazione. Le raccomandazioni sono fornite soltanto come guida, basata sulle condizioni di funzionamento tipiche. Capacità benna a norma ISO 7451, colma di materiale con angolo di deposizione 1:1.

Densità massima del materiale

A	1 200~1 300 kg/m ³	Carbone, Caliche, Argillite
B	1 400~1 600 kg/m ³	Terra e argilla bagnate, calcare, arenaria
C	1 700~1 800 kg/m ³	Granito, sabbia bagnata, roccia ben frantumata
D	1 900 kg/m ³ ~	Fango bagnato, minerale ferroso

CAPACITÀ DI SOLLEVAMENTO EC220EL

Capacità di sollevamento all'estremità dell'avambraccio senza benna.

Per la capacità di sollevamento inclusa la benna è sufficiente sottrarre il peso effettivo della benna ad attacco diretto o della benna ad attacco rapido dai seguenti valori.

	Gancio di sollevamento rispetto al livello del terreno	1.5 m		3.0 m		4.5 m		6.0 m		7.5 m		9.0 m		Sbraccio max.			
		Longit. UC	Trasv. UC	Longit. UC	Trasv. UC	Longit. UC	Trasv. UC	Longit. UC	Trasv. UC	Longit. UC	Trasv. UC	Longit. UC	Trasv. UC	Longit. UC	Trasv. UC	m	
Braccio: 5.7m Avambraccio: 2.5m Pattino: 600mm Contrappeso: 4 200kg	7.5 m	kg													*5 670	*5 670	5.6
	6.0 m	kg							*5 500	*5 500					*5 600	4 550	6.9
	4.5 m	kg					*7 000	*7 000	*6 020	5 520	*5 680	3 890			*5 690	3 800	7.6
	3.0 m	kg					*9 020	8 010	*6 910	5 280	5 830	3 800			5 290	3 450	8.0
	1.5 m	kg					*10 780	7 530	*7 800	5 050	5 720	3 690			5 130	3 320	8.1
	0.0 m	kg					*11 570	7 310	7 810	4 900	5 640	3 620			5 260	3 390	7.9
	-1.5 m	kg			*10 840	*10 840	*11 480	7 280	7 760	4 850					5 780	3 700	7.4
	-3.0 m	kg			*14 760	14 420	*10 560	7 390	*7 790	4 920					*7 010	4 470	6.5
	-4.5 m	kg			*11 400	*11 400	*8 140	7 670							*7 150	6 690	5.0
Braccio: 5.7m Avambraccio: 2.9m Pattino: 600mm Contrappeso: 4 200kg	7.5 m	kg							*5 180	*5 180					*4 910	*4 910	6.2
	6.0 m	kg							*5 080	*5 080					*4 580	4 150	7.3
	4.5 m	kg							*5 660	5 600	*5 350	3 940			*4 520	3 530	8.0
	3.0 m	kg					*8 440	8 160	*6 590	5 350	*5 750	3 840			*4 640	3 230	8.4
	1.5 m	kg					*10 370	7 640	*7 570	5 100	5 740	3 710			4 800	3 110	8.5
	0.0 m	kg			*5 420	*5 420	*11 430	7 350	7 840	4 920	5 640	3 620			4 910	3 170	8.3
	-1.5 m	kg	*6 270	*6 270	*10 320	*10 320	*11 590	7 280	7 750	4 840	5 610	3 590			5 330	3 430	7.8
	-3.0 m	kg	*11 380	*11 380	*15 660	14 300	*10 930	7 340	7 790	4 880					6 320	4 040	6.9
	-4.5 m	kg			*12 740	*12 740	*9 050	7 560							*6 920	5 600	5.6
Braccio: 5.7m Avambraccio: 3.5m Pattino: 600mm Contrappeso: 4 200kg	7.5 m	kg													*4 900	4 370	7.1
	6.0 m	kg									*4 610	4 050			*4 850	3 500	8.1
	4.5 m	kg							*4 860	*4 860	*4 750	3 980			4 670	3 050	8.8
	3.0 m	kg							*5 740	5 400	*5 170	3 840	4 410	2 860	4 340	2 810	9.1
	1.5 m	kg							*6 720	5 110	*5 680	3 700	4 350	2 800	4 220	2 720	9.2
	0.0 m	kg							*7 520	4 880	5 600	3 570			4 300	2 760	9.0
	-1.5 m	kg					*10 750	7 160	7 670	4 760	5 530	3 510			4 610	2 950	8.6
	-3.0 m	kg			*15 300	13 960	*10 470	7 170	7 660	4 750	5 550	3 530			5 280	3 370	7.8
	-4.5 m	kg	*16 720	*16 720	*13 020	*13 020	*9 260	7 330	*6 830	4 880					*5 830	4 320	6.6
Braccio: 5.57m 2 pezzi Avambraccio: 2.0m Pattino: 600mm Contrappeso: 4 200kg	7.5 m	kg					*8 610	*8 610							*8 490	8 090	4.8
	6.0 m	kg					*8 600	*8 600	*7 490	5 530					*7 420	5 260	6.2
	4.5 m	kg					*9 600	8 430	*7 690	5 400					6 560	4 220	7.0
	3.0 m	kg					*10 920	7 780	*8 160	5 150					5 870	3 760	7.4
	1.5 m	kg							7 910	4 920	5 680	3 610			5 670	3 600	7.5
	0.0 m	kg					*10 900	7 160	7 760	4 790					5 860	3 700	7.3
	-1.5 m	kg					*9 390	7 190	*7 140	4 800					*5 910	4 140	6.7
	-3.0 m	kg					*6 710	*6 710									5.7
Braccio: 5.57m 2 pezzi Avambraccio: 2.5m Pattino: 600mm Contrappeso: 4 200kg	7.5 m	kg					*7 840	*7 840							*6 800	6 530	5.5
	6.0 m	kg					*8 000	*8 000	*7 020	5 660					*6 230	4 630	6.7
	4.5 m	kg			*12 730	*12 730	*9 040	8 630	*7 360	5 500					5 920	3 830	7.5
	3.0 m	kg					*10 490	7 990	*7 930	5 230	5 820	3 730			5 370	3 450	7.9
	1.5 m	kg					*11 420	7 440	7 970	4 980	5 690	3 620			5 190	3 310	8.0
	0.0 m	kg					*11 250	7 190	7 780	4 810	5 610	3 550			5 340	3 380	7.8
	-1.5 m	kg			*11 490	*11 490	*10 080	7 160	*7 590	4 770					*5 700	3 720	7.3
	-3.0 m	kg					*7 830	7 290	*5 670	4 870					*5 010	4 540	6.3
Braccio: 5.57m 2 pezzi Avambraccio: 2.9m Pattino: 600mm Contrappeso: 4 200kg	9.0 m	kg													*6 130	*6 130	4.0
	7.5 m	kg					*7 030	*7 030	*5 140	*5 140					*4 940	*4 940	6.0
	6.0 m	kg					*7 080	*7 080	*6 680	5 760					*4 560	4 210	7.2
	4.5 m	kg			*9 140	*9 140	*8 560	*8 560	*7 090	5 590	5 990	3 890			*4 470	3 550	7.9
	3.0 m	kg					*10 090	8 160	*7 720	5 310	5 870	3 780			*4 570	3 220	8.3
	1.5 m	kg					*11 260	7 560	8 030	5 030	5 720	3 650			*4 850	3 100	8.4
	0.0 m	kg			*5 940	*5 940	*11 410	7 240	7 810	4 840	5 620	3 550			4 970	3 160	8.2
	-1.5 m	kg			*10 850	*10 850	*10 530	7 150	7 720	4 760	5 600	3 530			5 420	3 430	7.7
	-3.0 m	kg			*10 990	*10 990	*8 600	7 240	*6 370	4 810					*4 980	4 080	6.8

Note: 1. Macchina in modalità "Fine Mode-F" (Power Boost) per le capacità di sollevamento. 2. Le capacità di sollevamento sono espresse secondo le norme SAE J1097 e ISO 10567 sulle capacità di sollevamento degli escavatori idraulici. 3. I carichi nominali non superano l'87% della capacità di sollevamento idraulica o il 75% del carico di ribaltamento. 4. I valori contrassegnati con un asterisco (*) sono riferiti alla capacità di sollevamento idraulica.

Specifiche

CAPACITÀ DI SOLLEVAMENTO EC220ENL

Capacità di sollevamento all'estremità dell'avambraccio senza benna.

Per la capacità di sollevamento inclusa la benna è sufficiente sottrarre il peso effettivo della benna ad attacco diretto o della benna ad attacco rapido dai seguenti valori.

	Gancio di sollevamento rispetto al livello del terreno	1.5 m		3.0 m		4.5 m		6.0 m		7.5 m		9.0 m		Sbraccio max.			
		Longit. UC	Trasv. UC	Longit. UC	Trasv. UC	Longit. UC	Trasv. UC	Longit. UC	Trasv. UC	Longit. UC	Trasv. UC	Longit. UC	Trasv. UC	Longit. UC	Trasv. UC	m	
Braccio : 5.7m HD Avambraccio : 2.0m ME Pattino : 500mm Contrappeso : 5 000kg	7.5 m	kg	-	-	-	-	-	-	-	-	-	-	-	*6 270	*6 270	4.9 m	
	6.0 m	kg	-	-	-	-	-	*6 020	5 140	-	-	-	-	*6 060	4 730	6.3 m	
	4.5 m	kg	-	-	-	-	*7 650	7 640	*6 410	5 000	-	-	-	*6 100	3 850	7.1 m	
	3.0 m	kg	-	-	-	-	*9 620	7 050	*7 210	4 760	6 130	3 450	-	6 110	3 440	7.5 m	
	1.5 m	kg	-	-	-	-	-	-	*7 980	4 550	6 030	3 360	-	5 900	3 300	7.6 m	
	0.0 m	kg	-	-	-	-	*11 520	6 510	8 240	4 430	-	-	-	6 100	3 380	7.4 m	
	-1.5 m	kg	-	-	-	-	*11 130	6 530	8 230	4 420	-	-	-	6 810	3 740	6.9 m	
	-3.0 m	kg	-	-	*13 280	12 560	*9 870	6 690	-	-	-	-	-	*7 320	4 690	5.9 m	
Braccio : 5.7m HD Avambraccio : 2.5m HD Pattino : 500mm Contrappeso : 5 000kg	7.5 m	kg	-	-	-	-	-	-	-	-	-	-	-	*5 640	*5 640	5.6 m	
	6.0 m	kg	-	-	-	-	-	*5 470	5 260	-	-	-	-	*5 570	4 210	6.9 m	
	4.5 m	kg	-	-	-	-	*6 960	*6 960	*5 990	5 100	*5 640	3 590	-	*5 650	3 520	7.6 m	
	3.0 m	kg	-	-	-	-	*8 960	7 260	*6 860	4 850	*5 950	3 500	-	5 610	3 180	8.0 m	
	1.5 m	kg	-	-	-	-	*10 700	6 780	*7 750	4 620	6 070	3 400	-	5 440	3 060	8.1 m	
	0.0 m	kg	-	-	-	-	*11 480	6 560	8 280	4 460	5 980	3 320	-	5 590	3 110	7.9 m	
	-1.5 m	kg	-	-	*10 840	*10 840	*11 390	6 530	8 230	4 420	-	-	-	6 140	3 400	7.4 m	
	-3.0 m	kg	-	-	*14 640	12 430	*10 480	6 640	*7 730	4 490	-	-	-	*6 950	4 100	6.5 m	
Braccio : 5.7m HD Avambraccio : 2.9m GP Pattino : 500mm Contrappeso : 5 000kg	7.5 m	kg	-	-	-	-	-	*5 150	*5 150	-	-	-	-	*4 910	*4 910	6.2 m	
	6.0 m	kg	-	-	-	-	-	*5 050	*5 050	-	-	-	-	*4 580	3 850	7.3 m	
	4.5 m	kg	-	-	-	-	-	*5 630	5 170	*5 310	3 650	-	-	*4 520	3 270	8.0 m	
	3.0 m	kg	-	-	-	-	*8 390	7 410	*6 550	4 920	*5 710	3 540	-	*4 640	2 980	8.4 m	
	1.5 m	kg	-	-	-	-	*10 300	6 890	*7 510	4 670	6 100	3 420	-	*4 950	2 870	8.5 m	
	0.0 m	kg	-	-	*5 420	*5 420	*11 340	6 610	*8 210	4 490	5 990	3 330	-	5 210	2 910	8.3 m	
	-1.5 m	kg	*6 270	*6 270	*10 320	*10 320	*11 500	6 530	8 220	4 410	5 960	3 300	-	5 660	3 150	7.8 m	
	-3.0 m	kg	*11 380	*11 380	*15 530	12 320	*10 840	6 590	*8 020	4 450	-	-	-	*6 600	3 700	6.9 m	
Braccio : 5.7m HD Avambraccio : 2.9m HD Pattino : 500mm Contrappeso : 5 000kg	7.5 m	kg	-	-	-	-	-	*5 130	*5 130	-	-	-	-	*4 900	*4 900	6.2 m	
	6.0 m	kg	-	-	-	-	-	*5 030	*5 030	-	-	-	-	*4 570	3 830	7.3 m	
	4.5 m	kg	-	-	-	-	-	*5 600	5 150	*5 280	3 630	-	-	*4 510	3 250	8.0 m	
	3.0 m	kg	-	-	-	-	*8 350	7 380	*6 510	4 890	*5 680	3 520	-	*4 630	2 960	8.4 m	
	1.5 m	kg	-	-	-	-	*10 250	6 850	*7 470	4 640	6 070	3 390	-	*4 940	2 840	8.5 m	
	0.0 m	kg	-	-	*5 410	*5 410	*11 290	6 560	*8 170	4 450	5 960	3 300	-	5 190	2 890	8.3 m	
	-1.5 m	kg	*6 260	*6 260	*10 310	*10 310	*11 450	6 480	8 190	4 380	5 930	3 270	-	5 630	3 120	7.8 m	
	-3.0 m	kg	*11 370	*11 370	*15 470	12 260	*10 790	6 550	*7 980	4 410	-	-	-	*6 570	3 670	6.9 m	
Braccio : 5.7m HD Avambraccio : 3.5m GP Pattino : 500mm Contrappeso : 5 000kg	7.5 m	kg	-	-	-	-	-	-	-	-	-	-	-	*4 910	4 100	7.1 m	
	6.0 m	kg	-	-	-	-	-	-	-	*4 620	3 790	-	-	*4 860	3 280	8.1 m	
	4.5 m	kg	-	-	-	-	-	-	*4 880	*4 880	*4 770	3 730	-	*4 910	2 860	8.8 m	
	3.0 m	kg	-	-	-	-	-	-	*5 750	5 020	*5 180	3 590	4 730	2 680	4 650	2 640	9.1 m
	1.5 m	kg	-	-	-	-	-	-	*6 730	4 730	*5 690	3 450	4 660	2 620	4 530	2 550	9.2 m
	0.0 m	kg	-	-	-	-	-	-	*7 530	4 510	6 000	3 330	-	-	4 620	2 580	9.0 m
	-1.5 m	kg	-	-	-	-	*10 750	6 500	*7 940	4 390	5 920	3 260	-	-	4 940	2 750	8.6 m
	-3.0 m	kg	-	-	*15 280	12 110	*10 470	6 500	*7 840	4 380	5 950	3 280	-	-	5 650	3 140	7.8 m
Braccio : 5.7m HD Avambraccio : 2.0m ME Pattino : 600mm Contrappeso : 5 000kg	7.5 m	kg	-	-	-	-	-	-	-	-	-	-	-	*6 270	*6 270	4.9 m	
	6.0 m	kg	-	-	-	-	-	-	*6 020	5 190	-	-	-	*6 060	4 770	6.3 m	
	4.5 m	kg	-	-	-	-	*7 650	*7 650	*6 410	5 040	-	-	-	*6 100	3 880	7.1 m	
	3.0 m	kg	-	-	-	-	*9 620	7 110	*7 210	4 810	6 190	3 480	-	6 170	3 470	7.5 m	
	1.5 m	kg	-	-	-	-	-	-	*7 980	4 590	6 090	3 400	-	5 970	3 330	7.6 m	
	0.0 m	kg	-	-	-	-	*11 520	6 570	8 320	4 470	-	-	-	6 160	3 410	7.4 m	
	-1.5 m	kg	-	-	-	-	*11 130	6 600	*8 290	4 460	-	-	-	6 880	3 780	6.9 m	
	-3.0 m	kg	-	-	*13 280	12 670	*9 870	6 750	-	-	-	-	-	*7 320	4 730	5.9 m	

Note: 1. Macchina in modalità "Fine Mode-F" (Power Boost) per le capacità di sollevamento. 2. Le capacità di sollevamento sono espresse secondo le norme SAE J1097 e ISO 10567 sulle capacità di sollevamento degli escavatori idraulici. 3. I carichi nominali non superano l'87% della capacità di sollevamento idraulica o il 75% del carico di ribaltamento. 4. I valori contrassegnati con un asterisco (*) sono riferiti alla capacità di sollevamento idraulica.

CAPACITÀ DI SOLLEVAMENTO EC220EN

Capacità di sollevamento all'estremità dell'avambraccio senza benna.

Per la capacità di sollevamento inclusa la benna è sufficiente sottrarre il peso effettivo della benna ad attacco diretto o della benna ad attacco rapido dai seguenti valori.

	Gancio di sollevamento rispetto al livello del terreno	1.5 m		3.0 m		4.5 m		6.0 m		7.5 m		9.0 m		Sbraccio max.			
		Longit. UC	Trasv. UC	Longit. UC	Trasv. UC	Longit. UC	Trasv. UC	Longit. UC	Trasv. UC	Longit. UC	Trasv. UC	Longit. UC	Trasv. UC	Longit. UC	Trasv. UC	m	
Braccio: 5.7m Avambraccio: 2.5m Pattino: 600mm Contrappeso: 4 200kg	7.5 m	kg												*5 670	*5 670	5.6	
	6.0 m	kg						*5 500	5 130					*5 600	4 100	6.9	
	4.5 m	kg					*7 000	*7 000	*6 020	4 980	5 240	3 490		5 130	3 420	7.6	
	3.0 m	kg					*9 020	7 150	*6 910	4 740	5 140	3 410		4 670	3 090	8.0	
	1.5 m	kg					*10 780	6 680	6 980	4 510	5 030	3 300		4 510	2 970	8.1	
	0.0 m	kg					10 590	6 470	6 810	4 360	4 950	3 230		4 630	3 030	7.9	
	-1.5 m	kg			*10 840	*10 840	10 560	6 440	6 760	4 320				5 080	3 310	7.4	
	-3.0 m	kg			*14 760	12500	*10 560	6 540	6 840	4 390				6 170	4 000	6.5	
	-4.5 m	kg			*11 400	*11 400	*8 140	6 820						*7 150	5 960	5.0	
Braccio: 5.7m Avambraccio: 2.9m Pattino: 600mm Contrappeso: 4 200kg	7.5 m	kg						*5 180	*5 180					*4 910	*4 910	6.2	
	6.0 m	kg						*5 080	*5 080					*4 580	3 750	7.3	
	4.5 m	kg						*5 660	5 050	5 300	3 550			*4 520	3 180	8.0	
	3.0 m	kg					*8 440	7 290	*6 590	4 800	5 180	3 440		4 360	2 890	8.4	
	1.5 m	kg					*10 370	6 780	7 030	4 560	5 050	3 320		4 230	2 780	8.5	
	0.0 m	kg			*5 420	*5 420	10 640	6 510	6 840	4 390	4 960	3 230		4 320	2 830	8.3	
	-1.5 m	kg	*6 270	*6 270	*10 320	*10 320	10 560	6 430	6 760	4 310	4 920	3 210		4 680	3 060	7.8	
	-3.0 m	kg	*11 380	*11 380	*15 660	12 390	10 630	6 500	6 800	4 350				5 540	3 600	6.9	
	-4.5 m	kg			*12 740	*12 740	*9 050	6 710						*6 920	5 000	5.6	
Braccio: 5.7m Avambraccio: 3.5m Pattino: 600mm Contrappeso: 4 200kg	7.5 m	kg												*4 940	3 980	7.1	
	6.0 m	kg								*4 650	3 690			4 740	3 180	8.1	
	4.5 m	kg							*4 910	*4 910	*4 800	3 620		4 160	2 770	8.8	
	3.0 m	kg							*5 790	4 900	*5 220	3 490	3 930	2 600	3 860	2 550	9.1
	1.5 m	kg							*6 770	4 620	5 090	3 350	3 860	2 540	3 760	2 470	9.2
	0.0 m	kg							6 870	4 410	4 960	3 230		3 820	2 500	9.0	
	-1.5 m	kg					10 520	6 400	6 740	4 290	4 890	3 170		4 090	2 670	8.6	
	-3.0 m	kg			*15 400	12 180	10 530	6 410	6 720	4 280	4 910	3 190		4 680	3 050	7.8	
	-4.5 m	kg	*16 740	*16 740	*13 110	12 480	*9 330	6 550	6 860	4 400				*5 890	3 900	6.6	
Braccio: 5.57m 2 pezzi Avambraccio: 2.0m Pattino: 600mm Contrappeso: 4 200kg	7.5 m	kg					*8 600	8 040						*8 480	7 260	4.8	
	6.0 m	kg					*8 580	7 980	*7 470	4 960				7 160	4 710	6.2	
	4.5 m	kg					*9 580	7 520	7 400	4 830				5 750	3 770	7.0	
	3.0 m	kg					*10 890	6 890	7 120	4 590				5 140	3 340	7.4	
	1.5 m	kg							6 870	4 360	4 960	3 200		4 950	3 190	7.5	
	0.0 m	kg					10 460	6 280	6 730	4 230				5 110	3 280	7.3	
	-1.5 m	kg					*9 360	6 310	6 730	4 230				5 740	3 660	6.7	
	-3.0 m	kg					*6 690	6 500								5.7	
	-3.0 m	kg			*10 990	*10 990	*8 600	7 240	*6 370	4 810				*4 980	4 080	6.8	
Braccio: 5.57m 2 pezzi Avambraccio: 2.5m Pattino: 600mm Contrappeso: 4 200kg	7.5 m	kg					*7 840	*7 840						*6 800	5 890	5.5	
	6.0 m	kg					*8 000	*8 000	*7 020	5 100				*6 230	4 160	6.7	
	4.5 m	kg			*12 730	*12 730	*9 040	7 740	*7 360	4 940				5 210	3 430	7.5	
	3.0 m	kg					*10 490	7 110	7 230	4 680	5 110	3 340		4 720	3 080	7.9	
	1.5 m	kg					10 820	6 580	6 950	4 430	4 990	3 230		4 560	2 950	8.0	
	0.0 m	kg					10 530	6 330	6 770	4 270	4 910	3 150		4 670	3 010	7.8	
	-1.5 m	kg			*11 490	*11 490	*10 080	6 310	6 720	4 220				5 150	3 300	7.3	
	-3.0 m	kg					*7 830	6 430	*5 670	4 330				*5 010	4 040	6.3	
	Braccio: 5.57m 2 pezzi Avambraccio: 2.9m Pattino: 600mm Contrappeso: 4 200kg	9.0 m	kg												*6 130	*6 130	4.0
7.5 m		kg					*7 030	*7 030	*5 140	*5 140				*4 940	*4 940	6.0	
6.0 m		kg					*7 080	*7 080	*6 680	5 200				*4 560	3 780	7.2	
4.5 m		kg			*9 140	*9 140	*8 560	7 900	*7 090	5 030	5 280	3 490		*4 470	3 180	7.9	
3.0 m		kg					*10 090	7 270	7 310	4 760	5 160	3 380		4 400	2 870	8.3	
1.5 m		kg					10 960	6 700	7 010	4 490	5 020	3 250		4 260	2 760	8.4	
0.0 m		kg			*5 940	*5 940	10 580	6 380	6 800	4 290	4 920	3 160		4 360	2 810	8.2	
-1.5 m		kg			*10 850	*10 850	10 490	6 300	6 710	4 220	4 900	3 140		4 740	3 050	7.7	
-3.0 m		kg			*10 990	*10 990	*8 600	6 380	*6 370	4 270				*4 980	3 630	6.8	

Note: 1. Macchina in modalità "Fine Mode-F" (Power Boost) per le capacità di sollevamento. 2. Le capacità di sollevamento sono espresse secondo le norme SAE J1097 e ISO 10567 sulle capacità di sollevamento degli escavatori idraulici. 3. I carichi nominali non superano l'87% della capacità di sollevamento idraulica o il 75% del carico di ribaltamento. 4. I valori contrassegnati con un asterisco (*) sono riferiti alla capacità di sollevamento idraulica.

Specifiche

CAPACITÀ DI SOLLEVAMENTO EC220ENH

Capacità di sollevamento all'estremità dell'avambraccio senza benna.

Per la capacità di sollevamento inclusa la benna è sufficiente sottrarre il peso effettivo della benna ad attacco diretto o della benna ad attacco rapido dai seguenti valori.

	Gancio di sollevamento rispetto al livello del terreno	1.5 m		3.0 m		4.5 m		6.0 m		7.5 m		9.0 m		Sbraccio max.			
		Longit. UC	Trasv. UC	Longit. UC	Trasv. UC	Longit. UC	Trasv. UC	Longit. UC	Trasv. UC	Longit. UC	Trasv. UC	Longit. UC	Trasv. UC	Longit. UC	Trasv. UC	m	
Braccio: 5.7m Avambraccio: 2.5m Pattino: 500mm Contrappeso: 5 000kg	7.5 m	kg												*5 670	*5 670	5.6	
	6.0 m	kg						*5 500	5 440					*5 600	4 380	6.9	
	4.5 m	kg					*7 000	*7 000	*6 020	5 290	*5 680	3 750		*5 690	3 670	7.6	
	3.0 m	kg					*9 020	7 550	*6 910	5 050	*5 990	3 660		5 530	3 330	8.0	
	1.5 m	kg					*10 780	7 090	*7 800	4 830	5 970	3 560		5 360	3 210	8.1	
	0 m	kg					*11 570	6 880	8 110	4 680	5 890	3 490		5 500	3 270	7.9	
	-1.5 m	kg			*10 840	*10 840	*11 480	6 860	8 060	4 640				6 040	3 570	7.4	
	-3.0 m	kg			*14 760	13 020	*10 560	6 950	*7 790	4 710				*7 010	4 290	6.5	
	-4.5 m	kg			*11 400	*11 400	*8 140	7 220						*7 150	6 330	5.0	
Braccio: 5.7m Avambraccio: 2.9m Pattino: 500mm Contrappeso: 5 000kg	7.5 m	kg						*5 180	*5 180					*4 910	*4 910	6.2	
	6.0 m	kg						*5 080	*5 080					*4 580	4 000	7.3	
	4.5 m	kg						*5 660	5 360	*5 350	3 800			*4 520	3 420	8.0	
	3.0 m	kg					*8 440	7 690	*6 590	5 120	*5 750	3 700		*4 640	3 120	8.4	
	1.5 m	kg					*10 370	7 190	*7 570	4 870	6 000	3 580		*4 950	3 010	8.5	
	0 m	kg			*5 420	*5 420	*11 430	6 920	8 140	4 700	5 900	3 490		5 140	3 060	8.3	
	-1.5 m	kg	*6 270	*6 270	*10 320	*10 320	*11 590	6 850	8 060	4 630	5 860	3 460		5 580	3 300	7.8	
	-3.0 m	kg	*11 380	*11 380	*15 660	12 910	*10 930	6 910	*8 080	4 670				6 590	3 880	6.9	
	-4.5 m	kg			*12 740	*12 740	*9 050	7 120						*6 920	5 340	5.6	
Braccio: 5.7m Avambraccio: 3.5m Pattino: 500mm Contrappeso: 5 000kg	7.5 m	kg												*4 940	4 250	7.1	
	6.0 m	kg								*4 650	3 940			*4 900	3 420	8.1	
	4.5 m	kg							*4 910	*4 910	*4 800	3 870			4 920	2 990	8.8
	3.0 m	kg							*5 790	5 210	*5 220	3 750	4 660	2 810	4 590	2 760	9.1
	1.5 m	kg							*6 770	4 930	*5 730	3 610	4 600	2 750	4 470	2 680	9.2
	0 m	kg							*7 580	4 720	5 900	3 490			4 560	2 710	9.0
	-1.5 m	kg					*10 830	6 820	*8 010	4 610	5 830	3 430			4 870	2 890	8.6
	-3.0 m	kg			*15 400	12 700	*10 550	6 820	*7 900	4 600	5 850	3 450			5 570	3 300	7.8
	-4.5 m	kg	*16 740	*16 740	*13 110	13 000	*9 330	6 970	*6 880	4 710					*5 890	4 190	6.6
Braccio: 5.57m 2 pezzi Avambraccio: 2.0m Pattino: 500mm Contrappeso: 5 000kg	7.5 m	kg					*8 600	8 410						*8 480	7 620	4.8	
	6.0 m	kg					*8 580	8 350	*7 470	5 270				*7 400	5 010	6.2	
	4.5 m	kg					*9 580	7 900	*7 670	5 140				6 800	4 030	7.0	
	3.0 m	kg					*10 890	7 280	*8 130	4 890				6 100	3 590	7.4	
	1.5 m	kg							8 180	4 670	5 900	3 450			5 900	3 440	7.5
	0 m	kg					*10 870	6 690	8 040	4 550				6 090	3 530	7.3	
	-1.5 m	kg					*9 360	6 720	*7 120	4 550				*5 890	3 940	6.7	
	-3.0 m	kg					*6 690	*6 690								5.7	
Braccio: 5.57m 2 pezzi Avambraccio: 2.5m Pattino: 500mm Contrappeso: 5 000kg	7.5 m	kg					*7 840	*7 840						*6 800	6 210	5.5	
	6.0 m	kg					*8 000	*8 000	*7 020	5 400				*6 230	4 430	6.7	
	4.5 m	kg			*12 730	*12 730	*9 040	8 110	*7 360	5 250				*6 120	3 680	7.5	
	3.0 m	kg					*10 490	7 500	*7 930	4 990	6 060	3 590		5 600	3 310	7.9	
	1.5 m	kg					*11 420	6 980	8 260	4 740	5 940	3 480		5 430	3 180	8.0	
	0 m	kg					*11 250	6 740	8 080	4 580	5 860	3 410		5 570	3 250	7.8	
	-1.5 m	kg			*11 490	*11 490	*10 080	6 710	*7 590	4 540				*5 700	3 560	7.3	
	-3.0 m	kg					*7 830	6 840	*5 670	4 640				*5 010	4 340	6.3	
Braccio: 5.57m 2 pezzi Avambraccio: 2.9m Pattino: 500mm Contrappeso: 5 000kg	9.0 m	kg												*6 130	*6 130	4.0	
	7.5 m	kg					*7 030	*7 030	*5 140	*5140				*4 940	*4 940	6.0	
	6.0 m	kg					*7 080	*7 080	*6 680	5 500				*4 560	4 040	7.2	
	4.5 m	kg			*9 140	*9 140	*8 560	8 280	*7 090	5 330	*6 230	3 740		*4 470	3 410	7.9	
	3.0 m	kg					*10 090	7 660	*7 720	5 060	6 110	3 630		*4 570	3 100	8.3	
	1.5 m	kg					*11 260	7 090	*8 260	4 800	5 970	3 500		*4 850	2 990	8.4	
	0 m	kg			*5 940	*5 940	*11 410	6 790	8 110	4 610	5 860	3 410		5 200	3 040	8.2	
	-1.5 m	kg			*10 850	*10 850	*10 530	6 700	*7 870	4 530	*5 790	3 390		*5 490	3 290	7.7	
-3.0 m	kg			*10 990	*10 990	*8 600	6 790	*6 370	4 580				*4 980	3 900	6.8		

Note: 1. Macchina in modalità "Fine Mode-F" (Power Boost) per le capacità di sollevamento. 2. Le capacità di sollevamento sono espresse secondo le norme SAE J1097 e ISO 10567 sulle capacità di sollevamento degli escavatori idraulici. 3. I carichi nominali non superano l'87% della capacità di sollevamento idraulica o il 75% del carico di ribaltamento. 4. I valori contrassegnati con un asterisco (*) sono riferiti alla capacità di sollevamento idraulica.

CAPACITÀ DI SOLLEVAMENTO EC220ELR

Capacità di sollevamento all'estremità dell'avambraccio senza benna.

Per la capacità di sollevamento inclusa la benna è sufficiente sottrarre il peso effettivo della benna ad attacco diretto o della benna ad attacco rapido dai seguenti valori.

	Gancio di sollevamento rispetto al livello del terreno	0.0 m		1.5 m		3.0 m		4.5 m		6.0 m		7.5 m		9.0 m	
		Longit. UC	Trasv. UC	Longit. UC	Trasv. UC	Longit. UC	Trasv. UC	Longit. UC	Trasv. UC	Longit. UC	Trasv. UC	Longit. UC	Trasv. UC	Longit. UC	Trasv. UC
	4.5 m kg											*2 820	*2 820	*3 340	*3 340
	3.0 m kg					*6 300	*6 300	*4 590	*4 590	*3 720	*3 720	*3 210	3 070	*3 790	3 710
	1.5 m kg					*7 880	7 320	*5 580	5 020	*4 330	3 700	*3 600	2 850	*4 210	3 410
	0.0 m kg			*2 480	*2 480	*5 610	*5 610	*6 360	4 570	*4 860	3 410	*3 970	2 650	*4 550	3 160
	-1.5 m kg	*2 650	*2 650	*3 360	*3 360	*5 620	*5 620	*6 860	4 290	*5 250	3 200	4 140	2 500	*4 810	2 980
	-3.0 m kg	*3 570	*3 570	*4 340	*4 340	*6 320	6 270	*7 110	4 160	5 210	3 070	4 030	2 400	4 790	2 870
	-4.5 m kg	*4 530	*4 530	*5 410	*5 410	*7 370	6 290	*7 120	4 120	5 150	3 020	3 980	2 350	4 740	2 830
	-6.0 m kg	*5 560	*5 560	*6 600	*6 600	*8 740	6 410	*6 920	4 160	5 160	3 030	3 980	2 350	4 750	2 830
	-7.5 m kg	*6 670	*6 670	*7 960	*7 960	*8 470	6 590	*6 480	4 270	*5 170	3 100	4 040	2 410	*4 710	2 900
	-9.0 m kg			*9 560	*9 560	*7 360	6 870	*5 710	4 450	*4 560	3 240	*3 640	2 540	*4 280	3 020
	-10.5 m kg					*5 630	*5 630	*4 390	*4 390	*3 350	*3 350			*3 520	3 230
Braccio: 8,85m Avambraccio: 6,25m Pattino: 800mm Contrappeso: 5 000kg	Gancio di sollevamento rispetto al livello del terreno	10.0 m		12 m		13.5 m		Sbraccio max.							
		Longit. UC	Trasv. UC	Longit. UC	Trasv. UC	Longit. UC	Trasv. UC	Longit. UC	Trasv. UC	m					
	12.0 m kg							*870	*870	10.3					
	10.5 m kg							*800	*800	11.6					
	9.0 m kg			*1 450	*1 450			*760	*760	12.6					
	7.5 m kg	*2 230	*2 230	*2 060	*2 060			*740	*740	13.4					
	6.0 m kg	*2 390	*2 390	*2 330	2 070	*1 330	*1 330	*740	*740	13.9					
	4.5 m kg	*2 610	2 530	*2 470	1 980	*1 810	1 560	*750	*750	14.3					
	3.0 m kg	*2 870	2 390	*2 640	1 890	*2 160	1 500	*780	*780	14.5					
	1.5 m kg	*3 140	2 240	*2 830	1 790	2 400	1 440	*820	*820	14.6					
	0.0 m kg	*3 390	2 110	2 820	1 700	2 340	1 390	*880	*880	14.4					
	-1.5 m kg	3 330	2 000	2 740	1 630	2 300	1 350	*970	*970	14.2					
	-3.0 m kg	3 250	1 930	2 690	1 580	*1 670	1 320	*1 100	*1 100	13.7					
	-4.5 m kg	3 210	1 890	2 670	1 570			*1 280	*1 280	13.1					
	-6.0 m kg	3 220	1 900	*2 410	1 590			*1 560	1 550	12.3					
	-7.5 m kg	3 290	1 970					*2 030	1 830	11.2					
	-9.0 m kg							*3 020	2 320	9.7					
-10.5 m kg							*3 250	*3 250	7.6						

Note: 1. Macchina in modalità "Fine Mode-F" (Power Boost) per le capacità di sollevamento. 2. Le capacità di sollevamento sono espresse secondo le norme SAE J1097 e ISO 10567 sulle capacità di sollevamento degli escavatori idraulici. 3. I carichi nominali non superano l'87% della capacità di sollevamento idraulica o il 75% del carico di ribaltamento. 4. I valori contrassegnati con un asterisco (*) sono riferiti alla capacità di sollevamento idraulica.

Dotazioni

DOTAZIONI DI SERIE

Motore

Motore diesel a 4 tempi con turbocompressore, raffreddamento ad acqua, iniezione diretta e scambiatore di calore aria, conforme ai requisiti della normativa EU Stage V

Filtro dell'aria con indicatore

Riscaldatore dell'aria aspirata

Prefiltro ciclonico

Spegnimento elettrico del motore

Filtro del carburante e separatore d'acqua

Pompa di rifornimento carburante: 50 l/min, con arresto automatico

Alternatore, 80 A

Impianto di raffreddamento standard mediante ventola a frizione (40 °C)

Sistema di comando elettrico/elettronico

Contronics

Sistema di comando modalità avanzata

Sistema di autodiagnosi

GSM/GPS Caretrack e abbonamento triennale a Caretrack

Indicazione stato macchina

Controllo potenza rilevamento regime motore

Sistema di ritorno al minimo automatico

Power boost a comando diretto

Funzione avviamento/arresto di sicurezza

Schermo LCD a colori regolabile

Interruttore generale

Circuito prevenzione riavviamento motore

Fari LED o alogeni ad alta capacità:

2 sul telaio

1 sul braccio

Batterie, 2 x 12 V / 140 Ah

Motorino di avviamento, 24 V / 5,5 kW

Telaio

Accesso con corrimano

Cassetta porta attrezzi

Lamiere antiscivolo in metallo punzonato

Carter inferiore (heavy duty)

Contrappeso a tutta altezza:

4 200 kg con cingolo lungo (L), cingolo stretto (N)

5 000 kg con cingolo lungo stretto (NL), stretto pesante (NH), Long Reach (LR)

Carro

Carter inferiore (heavy duty)

Regolatori idraulici del cingolo

Articolazione del cingolo ermetica e prelubrificata

Protezione cingoli

Pattini da 600 mm con costole triple

Pattini da 800 mm con costole triple (LR)

Impianto idraulico

Valvola antirottura flessibili braccio con dispositivo di segnalazione sovraccarico

Impianto idraulico a rilevazione automatica

Sistema di sommatoria

Priorità dell'avambraccio

Priorità di rotazione

Tecnologia a risparmio di carburante modalità ECO

Valvole rigenerazione braccio, avambraccio e benna

Valvole anticontraccolpo rotazione

Valvole di sostentamento braccio e avambraccio

Sistema di filtraggio multistadio

Cilindri braccio (x2)

Ammortizzazione cilindro

Guarnizioni anticontaminazione cilindro

Valvola idraulica ausiliaria

Motori di traslazione automatici a due velocità

Olio idraulico, long life 46

DOTAZIONI DI SERIE

Cabina e interni

Cabina certificata ROPS (ISO12117-2)

Montanti a molla in olio silconico e gomma

Leva esclusione comandi

Pedali e leve comando traslazione

Sedile dell'operatore regolabile con riscaldatore e consolle di comando a joystick

Comandi joystick con 4 pulsanti l'uno

Riscaldamento e condizionatore d'aria, automatico

Antenna flessibile

Radio con presa MP3 e USB con Bluetooth

Cabina per tutte le stagioni, insonorizzata, che comprende:

Portabicchieri

Serrature portiere

Cristallo atermico

Tappetino pavimento

Avvisatore acustico

Ampio vano portaoggetti

Cristallo anteriore sollevabile

Parabrezza inferiore asportabile

Cintura di sicurezza

Cristallo di sicurezza

Parasole anteriore, superiore e posteriore

Parapioggia

Tergicristallo parabrezza con funzione intermittente

Telecamera posteriore

Chiave generale

Equipaggiamento di scavo

Braccio: monolitico da 5,7 m, Long Reach da 8,85 m

Avambraccio: 2,9 m, Long Reach 6,25 m

Lubrificazione centralizzata manuale

DOTAZIONI OPZIONALI

Motore

Riscaldatore monoblocco: 120 V, 240 V

Prefiltro a bagno d'olio

Riscaldatore a gasolio per refrigerante, 5 kW

Separatore d'acqua con riscaldatore

Spegnimento motore automatico

Pompa di rifornimento carburante, 35 l/min.

Impianto di raffreddamento per climi tropicali (50 °C)

Impianto elettrico

Luci di lavoro supplementari (alogene o a LED):

1 sul braccio

3 sulla cabina

1 sul contrappeso

Allarme di traslazione

Antifurto

Lampeggiatore rotante

Faro rotante lampeggiante a LED

Telecamera laterale

Dig Assist 2D/In-field/Steelwrist

Volvo Smart View (VSV)

Carro

Protezione cingoli integrale

Pattini da 500/600/600 HD/700/800/900 mm con costole triple

700 mm con costole doppie

Pattino da 600 mm con costola singola

DOTAZIONI OPZIONALI

Impianto idraulico

Valvola anticaduta braccio
Funzione braccio flottante con HRV
Funzione braccio flottante senza HRV
Tubazioni idrauliche:
Sistema di gestione degli attrezzi (fino a 20 memorie programmabili)
Martello e cesoia, portata pompa 1 e 2
Tiltrotator (40 l/min. o 60 l/min.)
Aggiuntivo per tiltrotator
Pinza
Tubazione fuoriuscita olio (drenaggio)
Attacco rapido
Preimpostazione pressione martello e cesoia
Filtro aggiuntivo sul ritorno
Attacco rapido idraulico Volvo S1, S1 senza gancio
Attacco rapido idraulico Volvo VQC-HD, S70 / VQC-HU,DR22
Olio idraulico biodegradabile 46
Olio idraulico, long life 32, 46, 68

DOTAZIONI OPZIONALI

Cabina e interni

Sedile in tessuto non riscaldato
Sedile rivestito in tessuto, riscaldato e con sospensione pneumatica
Joystick di comando con braccio semilungo
Joystick di comando con 3 interruttori e 1 reostato
Boccaporto superiore
Protezione caduta oggetti (FOG)
Montata sul telaio
Montata sulla cabina
Struttura protettiva contro la caduta di oggetti (FOPS) montata sulla cabina
Telecamera laterale
Kit per fumatori (portacenere e accendisigari)
Rete di sicurezza per parabrezza
Parasole, tetto (acciaio)
Tergicristallo inferiore con comando intermittenza
Pistola ad aria per pulizia
Kit antivandalismo
Chiave specifica

Equipaggiamento di scavo

Braccio: monolitico da 5,7 m, heavy duty
Braccio: Braccio da 5,57 m in 2 pezzi
Avambraccio: 2,0 m, 2,5 m, 2,9 m, 3,5 m
Articolazione con occhiello di sollevamento

Assistenza

Kit attrezzi per la manutenzione quotidiana
Kit attrezzi, completo

SELEZIONE DI DOTAZIONI OPZIONALI VOLVO

Spegnimento motore automatico



Braccio in due pezzi



Riscaldatore a gasolio per refrigerante



Luci a LED



Pompa di rifornimento carburante



Pistola ad aria per pulizia



Non tutti i prodotti sono disponibili su tutti i mercati. In linea con la politica di continuo sviluppo dei nostri prodotti ci riserviamo il diritto di modificare specifiche e dettagli costruttivi senza alcun preavviso. Le illustrazioni non si riferiscono necessariamente alla versione standard della macchina.

VOLVO

Volvo Construction Equipment

volvo.com