



Volvo Construction Equipment

EC220E

Excavadoras Volvo 20,6-25,8t 175hp



La mejor eficiencia de su clase

La EC220E hereda el prestigio de una alta eficiencia de la Serie D, garantizando que todos los componentes trabajan juntos y se complementan. Las mejoras tienen como resultado la más alta eficiencia de combustible de su clase, sin que se esto afecte a la potencia, así como una reducción de las emisiones y el consumo, al tiempo que se aumenta la productividad.

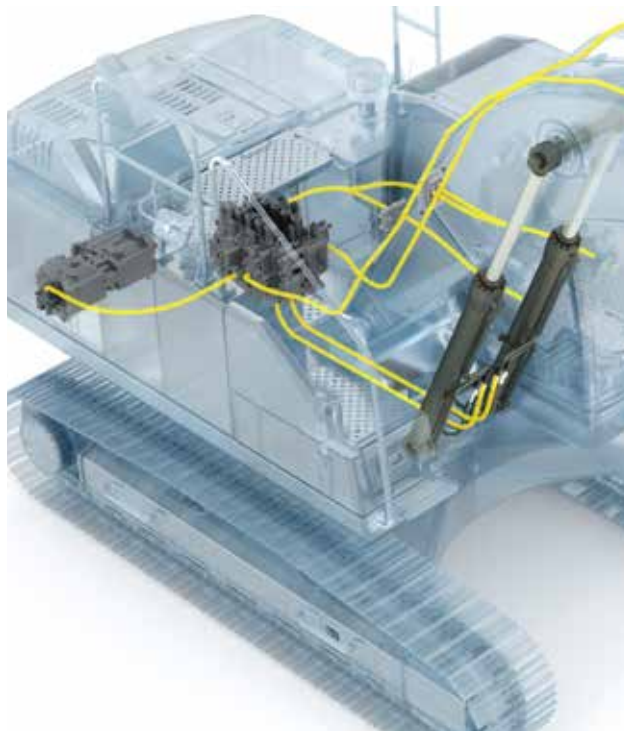
Motor Volvo

Con una tecnología probada y avanzada, resultado de décadas de experiencia, los resistentes motores D6 Etapa IV de Volvo ofrecen mayor potencia con un menor consumo de combustible y menos emisiones, y proporcionan una excelente calidad, fiabilidad y durabilidad.



Mayor potencia

La mayor potencia de entrada de la bomba crea un funcionamiento con una alta capacidad de respuesta, con el resultado de una mayor productividad y tiempos de ciclo más rápidos.



Función de flotación de pluma

Con la función de flotación de la pluma se puede ahorrar la potencia de la bomba para bajar la pluma o usarla para otras funciones y reducir los tiempos de ciclo. Asimismo, los trabajos de nivelación se hacen con mayor facilidad.



Válvula de control principal y software

La válvula compatible con el software de la máquina mejora la capacidad de control, logrando un funcionamiento suave y sencillo. Además de una mayor fuerza de giro, la EC220E también incorpora una válvula de prioridad de giro de la pluma, esto mejora la capacidad de control del giro y del funcionamiento de la pluma, lo que la hace ideal para camiones de carga.

Parada automática del motor

Para reducir el consumo de combustible, el motor se para automáticamente cuando la máquina permanece inactiva durante un tiempo predefinido (cinco minutos es el tiempo por defecto).



SISTEMA HIDRÁULICO OPTIMIZADO

El sistema hidráulico, combinado con un sistema de control totalmente electrónico y un modo ECO avanzado, se ha optimizado para trabajar en sintonía con el motor D6 Etapa IV, adaptarse a la potencia del motor, reducir las pérdidas de potencia y mejorar la capacidad de control y el tiempo de respuesta.



INTERFAZ HMI (HOMBRE-MÁQUINA)

Todas las interfaces de la máquina, incluidos los joysticks, el teclado, el panel y un monitor LCD más grande, se han diseñado ergonómicamente para ofrecer un control y eficiencia óptimos. De este modo, se aumentan la productividad y el bienestar en el lugar de trabajo. Se ha simplificado el número de interruptores y el climatizador se ha integrado en el teclado para hacer más fáciles los ajustes.

Primera elección por su confort

El diseño de la cabina permite al operador controlar todas las especificaciones personales desde el asiento del conductor: desde el climatizador hasta las funciones de acceso directo del joystick. La amplia cabina permite al operador moverse con comodidad, y crea un entorno de trabajo que mejora la productividad de forma natural.

Cámara de visión lateral

Al igual que la cámara de visión trasera, también se dispone como opción de una cámara de visión lateral para mayor comodidad de los clientes. Ambas imágenes se muestran en el monitor en color, creando un entorno de trabajo más seguro y protegiendo, tanto al operador, como al personal sobre el terreno.



Teclas de acceso directo

Para una mayor comodidad, funciones tales como los limpiaparabrisas, cámaras, silencio automático o la función de máxima potencia se pueden asignar a un botón de acceso directo en el joystick. Esto permite al operador seleccionar una función sin tener que detener la aplicación.



Bluetooth®

Para mejorar la comodidad del operador y lograr una mayor productividad, ahora puede conectarse un dispositivo Bluetooth a la máquina que permite el funcionamiento manos libres.



Alarma de cinturón de seguridad

Si no se ha abrochado el cinturón de seguridad cuando gira la llave de encendido, se activará una alarma en intervalos, junto con una alerta visual continua. De este modo, queda patente que nuestra prioridad es la seguridad del operador.



Creciendo sobre la base de la confianza y la calidad

La calidad es uno de los valores más importantes de Volvo y está estrechamente unida a la fiabilidad y la durabilidad. La EC220E presta especial atención a que todos los componentes funcionen a un alto nivel de capacidad, además de proporcionar una prolongada vida útil que garantiza la tranquilidad del cliente y el operador.

ROPS

La cabina incorpora ROPS. Esta estructura de acero reforzado garantiza la protección del operador en el caso poco probable de que la máquina vuelque, al tiempo que cumple con las normas ISO de seguridad.



Pluma y brazo

El robusto diseño incluye chapas internas colocadas para soportar los puntos de presión durante las diferentes aplicaciones. Esto ayuda a dispersar la tensión de las áreas de alta presión de la pluma y el brazo, garantizando la máxima productividad una y otra vez durante las aplicaciones más exigentes.



Bastidor inferior

El inteligente diseño de geometría en X del bastidor inferior permite una distribución uniforme del peso, aumentando la estabilidad y la durabilidad, y previniendo los daños causados por las rocas y la suciedad.



Bastidor inferior estrecho y de alta resistencia (NH)

El bastidor inferior sobredimensionado y de alta resistencia de la EC220E NH crea una excelente fuerza de tracción que mejora la durabilidad y fiabilidad en terrenos difíciles. Un bastidor inferior robusto aumenta la vida útil de la máquina.





CONSTRUIDAS PARA DURAR

El trabajo en condiciones difíciles significa que todos los componentes son importantes. Por esta razón, Volvo presta una atención especial a cada detalle durante los procesos de fabricación y diseño de sus productos. Se utiliza sellado con silicona para evitar la oxidación, y se instalan mazos de cables y conexiones impermeables, así como bisagras de alta resistencia en las puertas y protección atornillada para las luces del bastidor.



PORTAIMPLEMENTOS DE ALTA CALIDAD

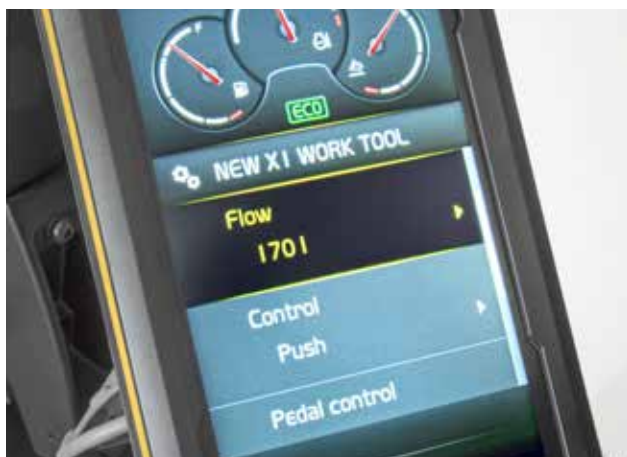
La máquina se puede adaptar a una amplia variedad de tuberías hidráulicas, que se colocan en fábrica con tuberías de martillo o cizalla (X1), así como tuberías de rotador (X3). Las avanzadas tuberías auxiliares proporcionan el caudal y la presión correctos para implementos especiales, como segadoras y cortadoras, cizallas, trituradoras y rotadores inclinables, entre otros implementos. Puede elegir entre el caudal de una o dos bombas para maximizar los beneficios y la productividad.

Elección del cliente

La creación de una máquina que puede adaptarse a diferentes implementos aumenta la productividad y reduce los tiempos de ciclo. La EC220E, no solo permite lograr esta versatilidad; también es una máquina que incorpora el mismo rendimiento de alta calidad en toda su variedad de aplicaciones, lo que significa que el operador está seguro que de no hay ninguna opción mejor que Volvo.

Sistema de gestión de implementos

El sistema de gestión protegido con contraseña permite almacenar hasta 20 implementos diferentes. Se preconfigura y permite ajustar el caudal hidráulico y la presión desde el interior de la cabina, lo que garantiza el uso de diferentes implementos para lograr una mayor productividad.



Tuberías adicionales

Se dispone de una solución de tuberías adicionales en las tuberías de martillo y cizalla (X1) para el uso de implementos como un rotador inclinable.



Pedal eléctrico

El pedal eléctrico ofrece un control preciso que permite al operador utilizar una mayor variedad de implementos.



Modo de respuesta

Se puede ajustar la sensibilidad de respuesta del implemento utilizando el teclado. Esto permite al operador lograr una respuesta a medida de la máquina, para obtener el máximo impacto en diferentes entornos.



Soluciones de mantenimiento proactivas

El mantenimiento de la máquina le permitirá alcanzar su máxima vida útil y la más alta productividad. Por esta razón, Volvo ha hecho este proceso sencillo, desarrollándolo de manera que resulte rápido, regular y seguro.

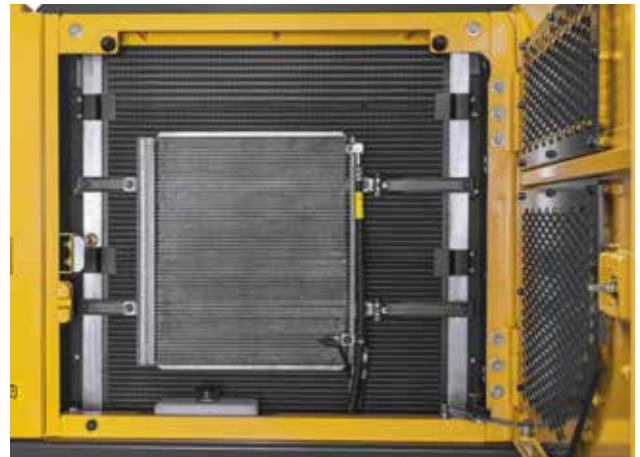
Pasamanos plegables de tamaño completo

Los múltiples y resistentes pasamanos plegables proporcionan un acceso fácil y seguro a la superestructura para los trabajos de inspección y mantenimiento. El pasamanos plegable permite reducir la altura de transporte cuando se pliega.



Sistema de refrigeración de una capa

El radiador, el refrigerador cargado con aire y el refrigerador de aceite hidráulico están colocados lado a lado en un diseño de una sola capa para maximizar la eficiencia, reducir las obstrucciones y ayudar en la limpieza. Se accede fácilmente al sistema desde el nivel del suelo, con solo abrir la puerta lateral.



Alertas de intervalos de servicio

Las alertas de servicio en tiempo real se muestran en el monitor en color para permitir comprobaciones de diagnóstico. Los intervalos de servicios separados incluyen: aceite/filtro del motor, filtro de combustible/separador de agua, aceite hidráulico y filtro de aceite hidráulico. Esto garantiza la tranquilidad y el máximo tiempo de utilización.



Chapas de acero antideslizantes

Las chapas antideslizantes perforadas bien posicionadas proporcionan un excelente agarre y durabilidad. El diseño hace más fácil la limpieza y añade seguridad.





FILTROS AGRUPADOS

Mantener un buen nivel de inspección es importante para la longevidad de la máquina y, por esta razón, Volvo ha agrupado los filtros. De este modo, se mejora la accesibilidad para las comprobaciones regulares y se maximiza el tiempo de utilización de la máquina.



IMPLEMENTOS ADAPTADOS

Los duraderos implementos de Volvo se han construido específicamente para trabajar en perfecta armonía con las máquinas Volvo, formando una unidad sólida y fiable. Con funciones y propiedades que se adaptan perfectamente, los implementos Volvo son parte integral de la excavadora para la que han sido diseñados.

Mezcla y adaptación para un excelente rendimiento

Maximice su productividad y rentabilidad con la excavadora de cadenas Volvo EC220E y una amplia variedad de duraderos implementos. Aumente su versatilidad, acceda a más aplicaciones y realice con eficiencia una amplia variedad de trabajos, todo ello con tiempos de ciclo más rápidos y un excelente control.

Cazos – GP/HD/XD

Los cazos de Volvo son la herramienta perfecta para la excavación y manipulación en todas las situaciones, para materiales blandos, medios y duros. Los cazos para trabajos pesados se han diseñado para una excavación productiva en materiales compactos. Proporcionan la máxima durabilidad y una larga vida útil e incorporan componentes de desgaste originales de Volvo.



Enganche rápido

Volvo ofrece una amplia gama de enganches rápidos, desde su enganche tipo S exclusivo para Volvo, hasta los enganches Steelwrist®. Ambos tipos de enganches incorporan la tecnología de bloqueo de bulón delantero, que proporciona la máxima seguridad durante el cambio de implementos. Estos innovadores enganches se han diseñado, no solo para adaptarse perfectamente a las excavadoras Volvo, sino también para cumplir con las normas de seguridad ISO 13031 y EN474-1. Steelwrist® es una marca registrada de Steelwrist AB.



Martillos HB21, HB22

La Serie HB de martillos hidráulicos se ha optimizado para los pesos específicos de las máquinas Volvo y se fabrican a medida para los enganches rápidos Volvo. De este modo, permiten cambios rápidos, sencillos y seguros de los implementos. Están disponibles con una amplia variedad de herramientas.



Rotador inclinable

El rotador inclinable de Volvo puede solicitarse instalado de fábrica con joysticks multifuncionales y pantalla en color completamente integrada en el sistema de la máquina. La nueva serie de cazos para excavadora Volvo XD se adapta perfectamente al rotador inclinable instalado en fábrica.



Reducción de los costes de propiedad

Pluma y brazo

Para lograr el máximo rendimiento, seleccione la combinación de configuración de pluma y brazo más adecuada para sus necesidades.

PORTAIMPLEMENTOS DE ALTA CALIDAD

Diseñado, no solo para la compatibilidad con diferentes implementos, sino también para mejorar su rendimiento, gracias a un cambio rápido y sencillo que permite su adaptación a cualquier necesidad.

SISTEMA HIDRÁULICO OPTIMIZADO

Diseñado para una perfecta adaptación a la potencia del motor, para reducir las pérdidas de potencia y mejorar la capacidad de control y el tiempo de respuesta.

AdBlue®

Volvo Construction Equipment ofrece una solución AdBlue total con calidad asegurada, eficiencia en costes y fácilmente accesible. Póngase en contacto con su distribuidor Volvo para solicitar información más detallada.

® = marca registrada de Verband der Automobilindustrie e.V. (VDA).

Flotador de pluma

La potencia de la bomba para bajar la pluma se puede ahorrar o usarla para las otras funciones y reducir los tiempos de ciclo. Asimismo, los trabajos de nivelación se hacen con mayor facilidad.

Sistema de gestión de implementos

El sistema de gestión protegido con contraseña permite almacenar hasta 20 implementos diferentes. Se preconfigura y permite ajustar el caudal hidráulico y la presión desde el interior de la cabina.



Pasamanos plegables de tamaño completo

Los múltiples y resistentes pasamanos plegables proporcionan un acceso fácil y seguro a la superestructura para los trabajos de inspección y mantenimiento

Cámara de visión lateral

Cubre los puntos ciegos de los lados de la máquina. La imagen se muestra en el monitor en color, creando un entorno de trabajo más seguro y protegiendo, tanto al operador, como al personal sobre el terreno.

HMI

Todas las interfaces de la máquina se han colocado ergonómicamente y se han diseñado para ofrecer un control óptimo y lograr la máxima eficiencia.

Bluetooth®

Se han añadido Bluetooth y la función manos libres que permiten al operador conectarse a funciones inalámbricas para una mayor comodidad y seguridad.

Función de teclas de acceso directo

Para una mayor facilidad de uso, funciones tales como los limpiaparabrisas, cámaras, silencio automático o la función de máxima potencia se pueden asignar a un botón de acceso directo en el joystick.

Motor Volvo

El eficiente motor D6 Etapa IV de Volvo le proporciona más potencia con menos consumo de combustible y emisiones bajas.

FILTROS AGRUPADOS

Los filtros están bien agrupados y se accede a ellos fácilmente desde el nivel del suelo. Esto permite un mantenimiento más rápido y sencillo.

CONSTRUIDAS PARA DURAR

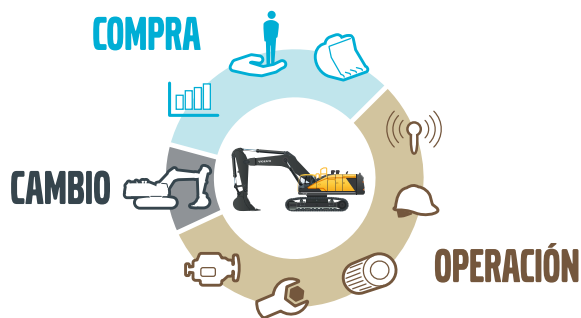
Sin dejar escapar un solo detalle. Se utiliza sellado con silicona para evitar la oxidación, y se instalan mazos de cables y conexiones impermeables, así como bisagras de alta resistencia en las puertas y protección atornillada para las luces del bastidor.

Añadimos valor a su empresa

Ser un cliente de Volvo significa disponer de una completa gama de servicios en la punta de sus dedos. Volvo puede ofrecerle una relación a largo plazo, proteger su inversión y proporcionarle una amplia variedad de soluciones con la utilización de piezas de alta calidad y el servicio y la dedicación de personal altamente cualificado. Volvo tiene el compromiso de rentabilizar su inversión y lograr el máximo tiempo de funcionamiento.

Soluciones completas

Volvo tiene la solución perfecta para usted. Entonces, ¿por qué no nos permite hacernos cargo de las necesidades de su máquina durante toda su vida útil? Escuchando lo que piden nuestros clientes, podemos reducir los gastos de propiedad y aumentar sus beneficios.



Repuestos originales Volvo

Nuestra atención a los detalles es lo que nos hace diferentes. Este concepto probado supone una inversión sólida en el futuro de su máquina. Las piezas se someten a estrictas pruebas antes de su aprobación, porque cada una de ellas es vital para mantener la máquina en funcionamiento y a pleno rendimiento. Sólo utilizando repuestos originales Volvo podrá estar seguro de que su máquina conserva la legendaria calidad Volvo.



Trabaje con precisión

Exprima todo el potencial de productividad de su máquina con Dig Assist, una tecnología inteligente e intuitiva que permite al operador controlar de forma rápida y práctica todas las funciones de la excavadora desde un único sistema integrado en la cabina. Con la potencia del sistema Volvo Co-Pilot de alta resolución integrado en la cabina, y con la posibilidad de utilizar los paquetes de software 2D, In-Field Design y 3D, Dig Assist ofrece a los operadores acceso a un amplio abanico de herramientas para disfrutar de unos niveles nunca vistos de control, precisión y disponibilidad.



Red de servicio

Para responder a sus necesidades con mayor rapidez, un experto de Volvo viajará desde una de nuestras instalaciones hasta su lugar de trabajo. Con nuestra amplia infraestructura de técnicos, talleres y distribuidores, Volvo pone a su disposición una red de servicio con conocimientos de las condiciones locales y experiencia global.





CONTRATOS DE ASISTENCIA

Los contratos de asistencia ofrecen mantenimiento y servicio con el máximo control de los costes y el mínimo tiempo de parada. Volvo utiliza la tecnología más avanzada para monitorizar el funcionamiento y el estado de sus máquinas, asesorándole para que usted logre una mayor rentabilidad. Con un contrato de asistencia podrá controlar los costes de servicio.

Volvo EC220E al detalle

Motor

Las emisiones del motor Volvo Tier 4f / Etapa IV de última generación cumplen totalmente con las exigencias de las regulaciones sobre emisiones más recientes. Con la incorporación de la tecnología de combustión avanzada de Volvo (V-ACT), se ha diseñado para ofrecer el máximo rendimiento y un bajo consumo de combustible. El motor utiliza inyectores de combustible precisos de alta presión, turbo e intercooler aire-aire, y controles del motor electrónicos para optimizar el rendimiento de la máquina.
Filtro de aire: 3 etapas con precalentador
Sistema de ralentí automático: Reduce la velocidad del motor a ralentí cuando no se utilizan las palancas y los pedales. De este modo, se minimiza el consumo de combustible y el ruido en la cabina.

Motor	Volvo	D6J
Potencia máx. a	r/min	1 800
Neta, ISO 9249/SAE J1349	kW	128
	hp	174
Bruta, ISO 14396/SAE J1995	kW	129
	hp	175
Par máximo a	Nm	849
a un régimen de motor de	r/min	1 350
Nº. de cilindros		6
Cilindrada	l	5.7
Diámetro	mm	98
Carrera	mm	126

Sistema eléctrico

Sistema eléctrico de alta capacidad bien protegido. Se utilizan enchufes de mazos de cables de doble cierre e impermeables para garantizar conexiones sin corrosión. Los principales relés y válvulas solenoides están protegidos para evitar daños. El interruptor maestro se incluye de serie. Contronics proporciona un avanzado monitorizado de las funciones de la máquina e información importante de diagnóstico.

Voltaje	V	24
Baterías	V	2 x 12
Capacidad de la batería	Ah	140
Alternador	V/A	28/80
Motor de arranque	V - kW	24 - 5.5

Sistema de giro

El sistema de giro utiliza un motor de pistones axiales que impulsa una caja de engranajes planetarios para lograr el máximo par. Se incorporan de serie un freno de retención automático y una válvula anti-rebote.

Máx. velocidad de giro	r/min	11.1
Máx. par de giro	kNm	83

Sistema de desplazamiento

Cada oruga está accionada por un motor de desplazamiento automático de dos velocidades. Los frenos de oruga son unidades multidisco de aplicación por muelle y liberación hidráulica. El motor de desplazamiento, el freno y los engranajes planetarios están bien protegidos en el interior del bastidor de las cadenas.

Máx. empuje de la barra de tracción	kN	183
Velocidad máxima de traslación (baja)	km/h	3.5
Velocidad máxima de traslación (alta)	km/h	5.7
Capacidad para subir pendientes	°	35

Bastidor inferior

Robusto bastidor con geometría en X con cadenas selladas y engrasadas de serie

EC220EL

Teja		2 x 49
Paso de eslabones	mm	190
Anchura de teja, triple arista	mm	500 / 600 / 700 / 800 / 900
Anchura de teja, triple arista (HD)	mm	600
Anchura de teja, arista doble	mm	700
Anchura de teja, arista simple	mm	600
Rodillos inferiores		2 x 8
Rodillos superiores		2 x 2

EC220ENL

Teja		2 x 49
Paso de eslabones	mm	190
Anchura de teja, triple arista	mm	500 / 600 / 700
Anchura de teja, triple arista (HD)	mm	600
Anchura de teja, arista doble	mm	700
Rodillos inferiores		2 x 8
Rodillos superiores		2 x 2

EC220EN

Teja		2 x 46
Paso de eslabones	mm	190
Anchura de teja, triple arista	mm	600 / 700 / 800 / 900
Anchura de teja, triple arista (HD)	mm	600
Rodillos inferiores		2 x 7
Rodillos superiores		2 x 2

EC220ENH

Teja		2 x 45
Paso de eslabones	mm	203
Anchura de teja, triple arista	mm	500 / 600 / 700
Rodillos inferiores		2 x 7
Rodillos superiores		2 x 2

Sistema hidráulico

El sistema hidráulico, combinado con un sistema de control totalmente electrónico y un modo ECO avanzado, se ha optimizado para trabajar en sintonía con el motor D6 Etapa IV, adaptarse a la potencia del motor, reducir las pérdidas de potencia y mejorar la capacidad de control y el tiempo de respuesta.

El sistema incluye las siguientes funciones importantes: Sistema de suma: Combina el caudal de ambas bombas hidráulicas para asegurar ciclos rápidos y alta productividad.

Prioridad de brazo: Da prioridad al funcionamiento del brazo para obtener ciclos más rápidos en trabajos de nivelación y un mayor llenado del cazo al excavar.

Prioridad de giro: Da prioridad a la función de giro para lograr operaciones simultáneas más rápidas.

Sistema de regeneración: Impide la cavitación y proporciona mayor caudal para otros movimientos durante las operaciones simultáneas, a fin de obtener la máxima productividad.

Refuerzo de potencia: Se incrementan todas las fuerzas de excavación y elevación.

Válvulas de retención: Las válvulas de retención de la pluma y el brazo evitan que el equipo de excavación patine.

Bomba principal : 2 bombas de pistón axial de desplazamiento variable

Caudal máximo	l/min	2 x 207
---------------	-------	---------

Bomba piloto : Bomba de engranajes

Caudal máximo	l/min	1 x 18
---------------	-------	--------

Ajustes de la válvula de seguridad

Implemento	MPa	34.3 / 36.3
------------	-----	-------------

Circuito de desplazamiento	MPa	34
----------------------------	-----	----

Circuito de giro	MPa	28
------------------	-----	----

Circuito piloto	MPa	4
-----------------	-----	---

Desplazamiento: Motor con pistón axial de desplazamiento variable con freno mecánico

Giro: Motor con pistón axial de desplazamiento fijo con freno mecánico

Cilindros hidráulicos

Pluma monobloque		2
------------------	--	---

Diámetro x carrera	ø x mm	125 x 1 235
--------------------	--------	-------------

Pluma de dos piezas.		1
----------------------	--	---

Diámetro x carrera	ø x mm	160 x 1 070
--------------------	--------	-------------

Brazo		1
-------	--	---

Diámetro x carrera	ø x mm	135 x 1 540
--------------------	--------	-------------

Cazo		1
------	--	---

Diámetro x carrera	ø x mm	120 x 1 065
--------------------	--------	-------------

Cazo para pluma LR		1
--------------------	--	---

Diámetro x carrera	ø x mm	100 x 865
--------------------	--------	-----------

Capacidades de llenado de servicio

Depósito de combustible	l	320
-------------------------	---	-----

Depósito de AdBlue	l	27
--------------------	---	----

Sistema hidráulico, total	l	290
---------------------------	---	-----

Depósito hidráulico	l	140
---------------------	---	-----

Aceite del motor	l	25
------------------	---	----

Refrigerante del motor	l	35
------------------------	---	----

Unidad de reducción de giro	l	6
-----------------------------	---	---

Unidad de reducción de desplazamiento	l	2 x 5.8
---------------------------------------	---	---------

Cabina

La cabina del operador tiene un fácil acceso a través de una puerta de apertura amplia. La cabina se apoya en amortiguadores hidráulicos para reducir los impactos y los niveles de vibración. Estos, junto con el revestimiento acústico, proporcionan bajos niveles de ruido. La cabina tiene una excelente visibilidad desde todos los ángulos. El parabrisas delantero se puede fijar fácilmente en el techo y el cristal inferior delantero se puede desmontar y guardar en la cabina.

Sistema integrado de aire acondicionado y calefacción: El aire de la cabina presurizado y filtrado se alimenta a través de un ventilador controlado automáticamente. El aire se distribuye en la cabina a través de 14 salidas.

Asiento del conductor ergonómico: El asiento ajustable y la consola de joystick se mueven de forma independiente para mayor comodidad del operador. El asiento tiene nueve ajustes diferentes, además de un cinturón de seguridad para el confort y seguridad del operador.

Nivel de ruido

Nivel de ruido en cabina según ISO 6396		
---	--	--

LpA (estándar)	dB(A)	69
----------------	-------	----

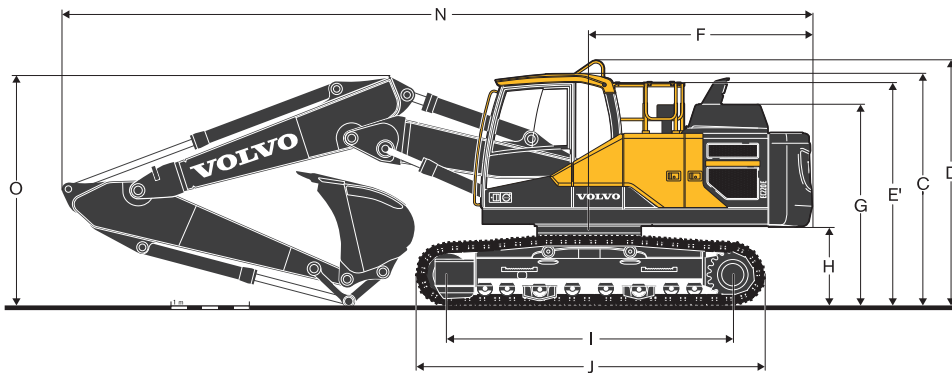
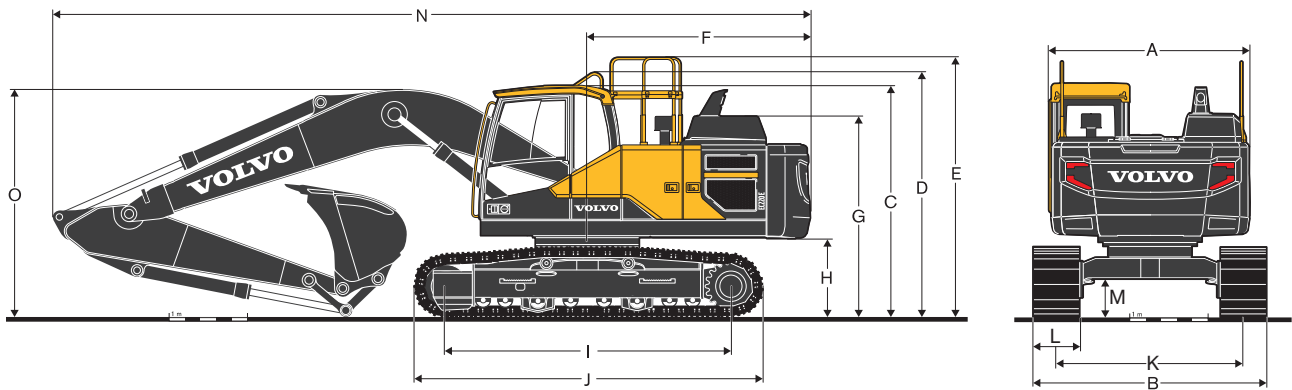
LpA (tropical)	dB(A)	70
----------------	-------	----

Nivel de ruido externo según ISO 6395,
Directiva sobre ruido de la UE (2000/14/EC)

LwA (estándar)	dB(A)	102
----------------	-------	-----

LwA (tropical)	dB(A)	103
----------------	-------	-----

Especificaciones

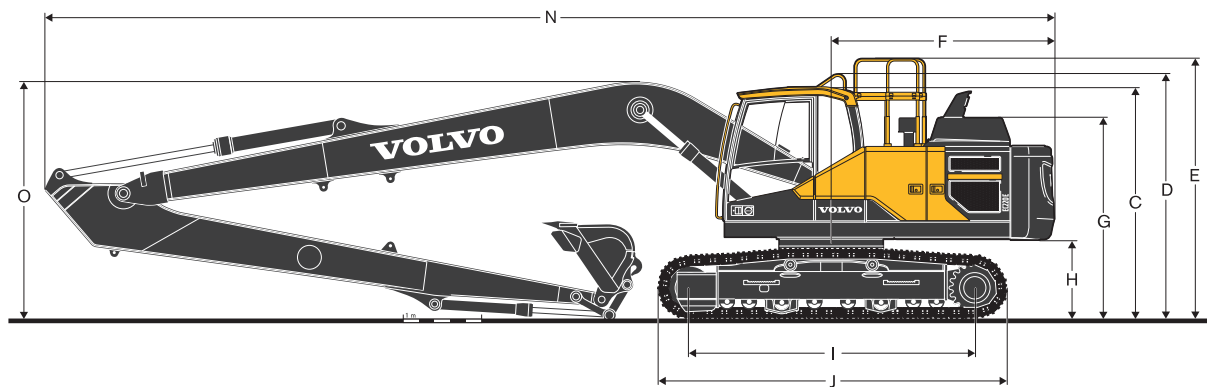


DIMENSIONES

Descripción	Unidad	EC220EL				EC220ENL			
		5,7 monobloque o 5,57 2 piezas				5,7 monobloque o 5,57 2 piezas			
Pluma	m								
Brazo	m	2.0	2.5	2.9	3.5	2.0	2.5	2.9	3.5
A. Anchura total de la superestructura	mm	2 540	2 540	2 540	2 540	2 540	2 540	2 540	2 540
B. Anchura total	mm	2 990	2 990	2 990	2 990	2 540	2 540	2 540	2 540
C. Altura total de la cabina	mm	2 955	2 955	2 955	2 955	2 955	2 955	2 955	2 955
D. Altura total de los pasamanos	mm	3 075	3 075	3 075	3 075	3 075	3 075	3 075	3 075
E. Altura total de la barandilla (desplegada)	mm	3 270	3 270	3 270	3 270	3 270	3 270	3 270	3 270
E'. Altura total de la barandilla (plegada)	mm	2 790	2 790	2 790	2 790	2 790	2 790	2 790	2 790
F. Radio de giro trasero	mm	2 850	2 850	2 850	2 850	2 850	2 850	2 850	2 850
G. Altura total del capó del motor	mm	2 600	2 600	2 600	2 600	2 600	2 600	2 600	2 600
H. Altura libre del contrapeso*	mm	1 025	1 025	1 025	1 025	1 025	1 025	1 025	1 025
I. Distancia entre ejes	mm	3 660	3 660	3 660	3 660	3 660	3 660	3 660	3 660
J. Longitud de cadenas	mm	4 460	4 460	4 460	4 460	4 460	4 460	4 460	4 460
K. Ancho de vía	mm	2 390	2 390	2 390	2 390	2 040	2 040	2 040	2 040
L. Anchura de tejas	mm	600	600	600	600	500	500	500	500
M. Altura libre mín.*	mm	460	460	460	460	460	460	460	460
N. Longitud total	mm	9 795	9 745	9 690	9 720	9 795	9 745	9 690	9 720
N1. Longitud total	mm	9 660	9 610	9 570	9 560	9 660	9 610	9 570	9 560
O. Altura total de la pluma	mm	3 100	3 080	2 940	3 260	3 100	3 080	2 940	3 260
O1. Altura total de la pluma	mm	3 065	3 065	2 960	3 310	3 065	3 065	2 960	3 310

* Sin arista de teja

1 Pluma de dos piezas

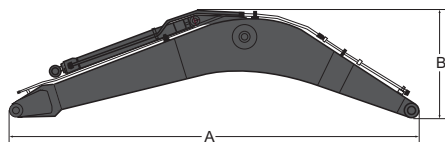


DIMENSIONES

Descripción	Unidad	EC220EN				EC220ENH				EC220ELR
		5,7 monobloque o 5,57 2 piezas				5,7 monobloque o 5,57 2 piezas				8.85
Pluma	m									8.85
Brazo	m	2.0	2.5	2.9	3.5	2.0	2.5	2.9	3.5	6.25
A. Anchura total de la superestructura	mm	2 540	2 540	2 540	2 540	2 540	2 540	2 540	2 540	2 540
B. Anchura total	mm	2 800	2 800	2 800	2 800	2 540	2 540	2 540	2 540	3 190
C. Altura total de la cabina	mm	2 955	2 955	2 955	2 955	3 020	3 020	3 020	3 020	2 955
D. Altura total de los pasamanos	mm	3 075	3 075	3 075	3 075	3 140	3 140	3 140	3 140	3 075
E. Altura total de la barandilla (desplegada)	mm	3 270	3 270	3 270	3 270	3 335	3 335	3 335	3 335	3 270
E'. Altura total de la barandilla (plegada)	mm	2 790	2 790	2 790	2 790	2 855	2 855	2 855	2 855	2 790
F. Radio de giro trasero	mm	2 850	2 850	2 850	2 850	2 850	2 850	2 850	2 850	2 850
G. Altura total del capó del motor	mm	2 600	2 600	2 600	2 600	2 665	2 665	2 665	2 665	2 600
H. Altura libre del contrapeso*	mm	1 025	1 025	1 025	1 025	1 090	1 090	1 090	1 090	1 025
I. Distancia entre ejes	mm	3 370	3 370	3 370	3 370	3 510	3 510	3 510	3 510	3 660
J. Longitud de cadenas	mm	4 160	4 160	4 160	4 160	4 360	4 360	4 360	4 360	4 460
K. Ancho de vía	mm	2 200	2 200	2 200	2 200	2 040	2 040	2 040	2 040	2 390
L. Anchura de tejas	mm	600	600	600	600	500	500	500	500	800
M. Altura libre mín.*	mm	460	460	460	460	490	490	490	490	460
N. Longitud total	mm	9 795	9 745	9 690	9 720	9 795	9 745	9 690	9 720	12 880
N1. Longitud total	mm	9 660	9 610	9 570	9 560	9 660	9 610	9 570	9 560	-
O. Altura total de la pluma	mm	3 100	3 080	2 940	3 260	3 100	3 080	2 940	3 260	3 055
O1. Altura total de la pluma	mm	3 065	3 065	2 960	3 310	3 065	3 065	2 960	3 310	-

* Sin arista de teja

1 Pluma de dos piezas



DIMENSIONES

Descripción	Unidad	Pluma				Largo alcance	Descripción	Unidad	Brazo					Largo alcance
		monobloque	monobloque	2 piezas	8.85				2.0	2.5	2.9	2.9 HD	3.5	
Longitud	mm	5 910	5 910	5 780	9 060	Longitud	mm	3 065	3 525	3 910	3 910	4 540	7 330	
Altura	mm	1 585	1 585	1 570	1 460	Altura	mm	980	860	860	860	855	945	
Anchura	mm	670	670	670	670	Anchura	mm	440	440	440	440	440	385	
Peso*	kg	2 006	2 151	2 585	2 510	Peso*	kg	1 091	1 133	1 146	1 183	1 226	1 309	

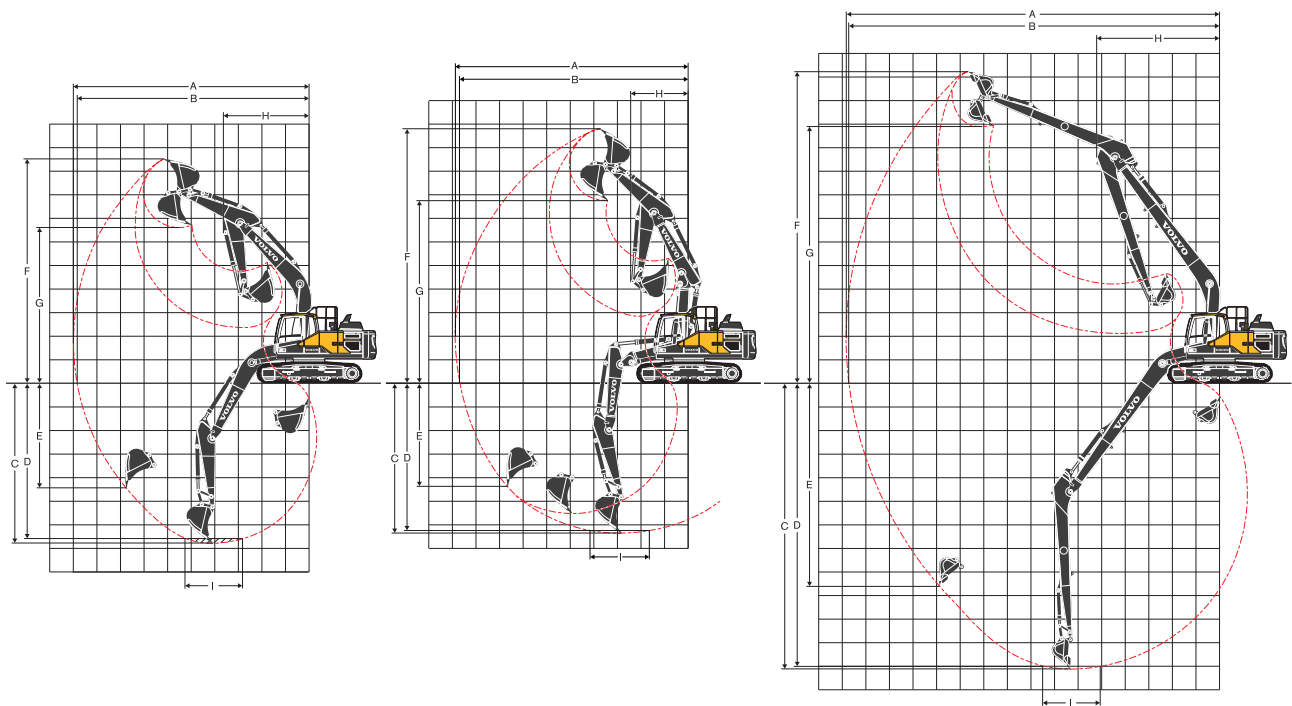
* Incluye cilindro, tuberías y bulón, excluye bulón de cilindro de pluma

* Incluye cilindro, enganche y bulón.

Especificaciones

PESOS DE LA MÁQUINA Y PRESIONES SOBRE EL SUELO

Descripción	Anchura de tejas	Peso operativo	Presión sobre el suelo	Anchura total	Peso operativo	Presión sobre el suelo	Anchura total
	mm	kg	kPa	mm	kg	kPa	mm
		EC220EL					
		Pluma de 5,7m, brazo de 2,9m, Cazo de 820kg / 0,92 m3, contrapeso de 4 200kg			2 piezas de 5,57m, brazo de 2,9m, Cazo de 820kg / 0,92 m3, Contrapeso de 4 200kg		
Triple arista	500	500	21 440	53.0	2 890	22 130	54.9
	600	600	21 700	45.1	2 990	22 385	46.1
	700	700	22 160	39.2	3 090	22 840	40.2
	800	800	22 445	35.3	3 190	23 130	36.3
	900	900	22 740	31.4	3 290	23 420	32.4
Triple arista HD	600	600	21 870	45.1	2 990	22 550	47.1
Doble arista	700	700	22 425	40.2	3 090	23 110	41.2
Single grouser	600	600	21 910	45.1	2 990	22 590	47.1
		EC220ENL					
		Pluma de 5,7m, brazo de 2,9m, Cazo de 820kg / 0,92 m3, Contrapeso de 5 000kg			2 piezas de 5,57m, brazo de 2,9m, Cazo de 820kg / 0,92 m3, Contrapeso de 5 000kg		
Triple arista	500	22 150	54.9	2 540	22 840	56.9	2 540
	600	22 410	46.1	2 640	23 100	48.0	2 640
	700	22 870	40.2	2 740	23 560	42.2	2 740
Triple arista HD	600	22 580	47.1	2 640	23 265	48.0	2 640
Doble arista	700	23 140	41.2	2 740	23 820	42.2	2 740
		EC220EN					
		Pluma de 5,7m, brazo de 2,9m, Cazo de 820kg / 0,92 m3, Contrapeso de 4 200kg			2 piezas de 5,57m, brazo de 2,9m, Cazo de 820kg / 0,92 m3, Contrapeso de 4 200kg		
Triple arista	600	21 280	48.0	2 800	21 960	49.0	2 800
	700	21 710	41.2	2 900	22 395	43.1	2 900
	800	21 980	37.3	3 000	22 660	38.2	3 000
	900	22 220	33.3	3 100	22 900	34.3	3 100
Triple arista HD	600	21 440	48.0	2 800	22 120	50.0	2 800
		EC220ENH					
		Pluma de 5,7m, brazo de 2,9 m, Cazo de 820kg / 0,92 m3, Contrapeso de 5 000kg			2 piezas de 5,57m, brazo de 2,9m, Cazo de 820kg / 0,92 m3, Contrapeso de 5 000kg		
Triple arista	500	23 270	62.8	2 540	23 960	64.7	2 540
	600	23 590	53.0	2 640	24 270	53.9	2 640
	700	24 110	46.1	2 740	24 790	48.0	2 740
		EC220ELR					
		Pluma de 8,85m, brazo de 6,25m, Cazo de 452kg / 0,52 m3, Contrapeso de 5 000kg					
Triple arista	800	23 690	37.3	3 190			
	900	23 990	33.3	3 290			



RANGOS DE TRABAJO

Descripción	Unidad	EC220EL/EC220ENL/EC220EN								EC220ELR
		5,7 monobloque				5,57 2 piezas				
Pluma	m									8.85
Brazo	m	2.0	2.5	2.9	3.5	2.0	2.5	2.9	3.5	6.25
A. Alcance máx. de excavación	mm	9 090	9 550	9 930	10 390	8 980	9 450	9 840	10 310	15 800
B. Alcance máx. de excavación sobre el suelo	mm	8 910	9 380	9 770	10 240	8 800	9 280	9 670	10 150	15 700
C. Profundidad máx. de excavación	mm	5 830	6 330	6 730	7 330	5 410	5 900	6 300	6 850	12 100
D. Profundidad máx. de excavación (nivel 2,44 m)	mm	5 560	6 100	6 540	7 130	5 290	5 790	6 200	6 750	12 000
E. Profundidad máx. de excavación vertical	mm	4 880	5 620	6 090	6 470	4 390	4 990	5 410	5 930	11 290
F. Altura máx. de corte	mm	8 940	9 220	9 460	9 460	10 010	10 380	10 710	10 920	13 300
G. Altura máx. de volteo	mm	6 190	6 430	6 650	6 700	7 100	7 460	7 780	8 010	10 950
H. Radio mín. de giro delantero	mm	3 790	3 670	3 640	3 660	2 890	2 740	2 470	2 730	5 200

Descripción	Unidad	EC220ENH								
		5,7 monobloque				5,57 2 piezas				
Pluma	m	-								
Brazo	m	-	2.0	2.5	2.9	3.5	2.0	2.5	2.9	3.5
A. Alcance máx. de excavación	mm	-	9 090	9 550	9 930	10 390	8 980	9 450	9 840	10 310
B. Alcance máx. de excavación sobre el suelo	mm	-	8 910	9 380	9 770	10 240	8 800	9 280	9 670	10 150
C. Profundidad máx. de excavación	mm	-	5 760	6 260	6 660	7 260	5 340	5 830	6 230	6 780
D. Profundidad máx. de excavación (nivel 2,44 m)	mm	-	5 490	6 030	6 470	7 060	5 220	5 720	6 130	6 680
E. Profundidad máx. de excavación vertical	mm	-	4 810	5 550	6 020	6 400	4 320	4 920	5 340	5 860
F. Altura máx. de corte	mm	-	9 010	9 290	9 530	9 530	10 080	10 450	10 780	10 990
G. Altura máx. de volteo	mm	-	6 260	6 500	6 720	6 770	7 170	7 530	7 850	8 080
H. Radio mín. de giro delantero	mm	-	3 790	3 670	3 640	3 660	2 890	2 740	2 470	2 730

FUERZAS DE EXCAVACIÓN CON CAZO DE ENGANCHE DIRECTO

Bucket radius	mm	1 528	1 528	1 528	1 528	1 528	1 528	1 528	1 528	1 528	1 250	
Fuerza de arranque - cazo	Normal	SAE J1179	kN	146	125	125	125	146	125	125	125	68
	Aumento de potencia	SAE J1179	kN	154	132	132	132	154	132	132	132	-
	Normal	ISO 6015	kN	165	141	141	141	165	141	141	141	77
	Aumento de potencia	ISO 6015	kN	174	149	149	149	174	149	149	149	-
Fuerza de arranque - brazo de balancín	Normal	SAE J1179	kN	144	117	101	92	144	117	101	92	44
	Aumento de potencia	SAE J1179	kN	153	124	107	97	153	124	107	97	-
	Normal	ISO 6015	kN	149	121	104	94	149	121	104	94	45
	Aumento de potencia	ISO 6015	kN	158	128	110	99	158	128	110	99	-
Ángulo de rotación, cazo	°	166	175	175	175	175	175	175	175	175	178	

Especificaciones

GUÍA DE SELECCIÓN DE CAZOS

Tipo de cazo		Capacidad	Anchura de corte	Peso	Dientes	EC220EL							
						Pluma de 5,7m				5,57m 2 piezas			
						Teja de 600mm, contrapeso de 4 200kg				Teja de 600mm, contrapeso de 4 200kg			
						L	mm	kg	EA	2.0m	2.5m	2.9m	3.5m
Cazos de enganche directo	Trabajos generales	480	600	623	3	C	C	C	C	C	C	C	C
		630	800	703	4	C	C	C	C	C	C	C	C
		750	900	749	4	C	C	C	C	C	C	C	C
		920	1 050	819	4	C	C	C	C	C	C	C	C
		1 090	1 200	908	5	C	C	C	C	C	C	C	C
		1 270	1 350	995	5	C	C	C	B	C	C	C	B
		1 440	1 500	1 085	6	C	C	B	A	C	C	B	A
Tipo de cazo		Capacidad	Anchura de corte	Peso	Dientes	EC220EL							
						Pluma de 5,7m				5,57m 2 piezas			
						Teja de 600mm, contrapeso de 5 000kg				Teja de 600mm, contrapeso de 5 000kg			
						L	mm	kg	EA	2.0m	2.5m	2.9m	3.5m
Cazos de enganche directo	Trabajos generales	480	600	623	3	C	C	C	C	C	C	C	C
		630	800	703	4	C	C	C	C	C	C	C	C
		750	900	749	4	C	C	C	C	C	C	C	C
		920	1 050	819	4	C	C	C	C	C	C	C	C
		1 090	1 200	908	5	C	C	C	C	C	C	C	C
		1 270	1 350	995	5	C	C	C	C	C	C	C	C
		1 440	1 500	1 085	6	C	C	C	B	C	C	C	B
Tipo de cazo		Capacidad	Anchura de corte	Peso	Dientes	EC220EL							
						Pluma de 5,7m				5,57m 2 piezas			
						Teja de 600mm, contrapeso de 4 200kg				Teja de 600mm, contrapeso de 4 200kg			
						L	mm	kg	EA	2.0m	2.5m	2.9m	3.5m
Cazos de enganche directo	Trabajos generales	480	600	623	3	C	C	C	C	C	C	C	C
		630	800	703	4	C	C	C	C	C	C	C	C
		750	900	749	4	C	C	C	C	C	C	C	C
		920	1 050	819	4	C	C	C	C	C	C	C	C
		1 090	1 200	908	5	C	C	C	C	C	C	C	C
		1 270	1 350	995	5	C	C	C	B	C	C	C	B
		1 440	1 500	1 085	6	C	C	B	A	C	C	B	A
Tipo de cazo		Capacidad	Anchura de corte	Peso	Dientes	EC220EL							
						Pluma de 5,7m				5,57m 2 piezas			
						Teja de 600mm, contrapeso de 5 000kg				Teja de 600mm, contrapeso de 5 000kg			
						L	mm	kg	EA	2.0m	2.5m	2.9m	3.5m
Cazos de enganche directo	Trabajos generales	480	600	623	3	C	C	C	C	C	C	C	C
		630	800	703	4	C	C	C	C	C	C	C	C
		750	900	749	4	C	C	C	C	C	C	C	C
		920	1 050	819	4	C	C	C	C	C	C	C	C
		1 090	1 200	908	5	C	C	C	C	C	C	C	C
		1 270	1 350	995	5	C	C	C	C	C	C	C	C
		1 440	1 500	1 085	6	C	C	C	B	C	C	C	B

Póngase en contacto con su distribuidor Volvo para la selección correcta de cazos e implementos apropiados para sus aplicaciones.

Estas recomendaciones son sólo orientativas, y basadas en condiciones de funcionamiento típicas.

Capacidad del cazo según ISO 7451, material colmado con un ángulo de reposo de 1:1.

Densidad máxima del material

A	1 200~1 300 kg/m ³	Carbón, Caliche, Pizarra
B	1 400~1 600 kg/m ³	Tierra mojada y arcilla, Caliza, Arenisca
C	1 700~1 800 kg/m ³	Granito, Arena mojada, Roca bien dinamitada
D	1 900 kg/m ³ ~	Barro mojado, Concentrado de hierro

CAPACIDAD DE ELEVACIÓN EC220EL

Capacidad de elevación en el extremo del brazo sin cazo.

Para la capacidad de elevación incluido el cazo, simplemente reste el peso real del cazo de enganche directo o cazo con enganche rápido de los siguientes valores.

	Gancho de elevación con respecto al nivel del suelo	1.5 m		3.0 m		4.5 m		6.0 m		7.5 m		9.0 m		Alcance máx.			
		Longitudinal UC	Transversal UC	Longitudinal UC	Transversal UC	Longitudinal UC	Transversal UC	Longitudinal UC	Transversal UC	Longitudinal UC	Transversal UC	Longitudinal UC	Transversal UC	Longitudinal UC	Transversal UC	m	
Pluma: 5.7m Brazo: 2.5m Teja: 600mm Contrapeso: 4 200kg	7.5 m	kg													*5 670	*5 670	5.6
	6.0 m	kg						*5 500	*5 500						*5 600	4 550	6.9
	4.5 m	kg					*7 000	*7 000	*6 020	5 520	*5 680	3 890			*5 690	3 800	7.6
	3.0 m	kg					*9 020	8 010	*6 910	5 280	5 830	3 800			5 290	3 450	8.0
	1.5 m	kg					*10 780	7 530	*7 800	5 050	5 720	3 690			5 130	3 320	8.1
	0.0 m	kg					*11 570	7 310	7 810	4 900	5 640	3 620			5 260	3 390	7.9
	-1.5 m	kg			*10 840	*10 840	*11 480	7 280	7 760	4 850					5 780	3 700	7.4
	-3.0 m	kg			*14 760	14 420	*10 560	7 390	*7 790	4 920					*7 010	4 470	6.5
	-4.5 m	kg			*11 400	*11 400	*8 140	7 670							*7 150	6 690	5.0
Pluma: 5.7m Brazo: 2.9m Teja: 600mm Contrapeso: 4 200kg	7.5 m	kg						*5 180	*5 180						*4 910	*4 910	6.2
	6.0 m	kg						*5 080	*5 080						*4 580	4 150	7.3
	4.5 m	kg						*5 660	5 600	*5 350	3 940				*4 520	3 530	8.0
	3.0 m	kg					*8 440	8 160	*6 590	5 350	*5 750	3 840			*4 640	3 230	8.4
	1.5 m	kg					*10 370	7 640	*7 570	5 100	5 740	3 710			4 800	3 110	8.5
	0.0 m	kg			*5 420	*5 420	*11 430	7 350	7 840	4 920	5 640	3 620			4 910	3 170	8.3
	-1.5 m	kg	*6 270	*6 270	*10 320	*10 320	*11 590	7 280	7 750	4 840	5 610	3 590			5 330	3 430	7.8
	-3.0 m	kg	*11 380	*11 380	*15 660	14 300	*10 930	7 340	7 790	4 880					6 320	4 040	6.9
	-4.5 m	kg			*12 740	*12 740	*9 050	7 560							*6 920	5 600	5.6
Pluma: 5.7m Brazo: 3.5m Teja: 600mm Contrapeso: 4 200kg	7.5 m	kg													*4 900	4 370	7.1
	6.0 m	kg								*4 610	4 050				*4 850	3 500	8.1
	4.5 m	kg							*4 860	*4 860	*4 750	3 980			4 670	3 050	8.8
	3.0 m	kg							*5 740	5 400	*5 170	3 840	4 410	2 860	4 340	2 810	9.1
	1.5 m	kg							*6 720	5 110	*5 680	3 700	4 350	2 800	4 220	2 720	9.2
	0.0 m	kg							*7 520	4 880	5 600	3 570			4 300	2 760	9.0
	-1.5 m	kg					*10 750	7 160	7 670	4 760	5 530	3 510			4 610	2 950	8.6
	-3.0 m	kg			*15 300	13 960	*10 470	7 170	7 660	4 750	5 550	3 530			5 280	3 370	7.8
	-4.5 m	kg	*16 720	*16 720	*13 020	*13 020	*9 260	7 330	*6 830	4 880					*5 830	4 320	6.6
Pluma: 5.57m 2 piezas Brazo: 2.0m Teja: 600mm Contrapeso: 4 200kg	7.5 m	kg					*8 610	*8 610							*8 490	8 090	4.8
	6.0 m	kg					*8 600	*8 600	*7 490	5 530					*7 420	5 260	6.2
	4.5 m	kg					*9 600	8 430	*7 690	5 400					6 560	4 220	7.0
	3.0 m	kg					*10 920	7 780	*8 160	5 150					5 870	3 760	7.4
	1.5 m	kg							7 910	4 920	5 680	3 610			5 670	3 600	7.5
	0.0 m	kg					*10 900	7 160	7 760	4 790					5 860	3 700	7.3
	-1.5 m	kg					*9 390	7 190	*7 140	4 800					*5 910	4 140	6.7
-3.0 m	kg					*6 710	*6 710									5.7	
Pluma: 5.57m 2 piezas Brazo: 2.5m Teja: 600mm Contrapeso: 4 200kg	7.5 m	kg					*7 840	*7 840							*6 800	6 530	5.5
	6.0 m	kg					*8 000	*8 000	*7 020	5 660					*6 230	4 630	6.7
	4.5 m	kg			*12 730	*12 730	*9 040	8 630	*7 360	5 500					5 920	3 830	7.5
	3.0 m	kg					*10 490	7 990	*7 930	5 230	5 820	3 730			5 370	3 450	7.9
	1.5 m	kg					*11 420	8 440	7 970	4 980	5 690	3 620			5 190	3 310	8.0
	0.0 m	kg					*11 250	7 190	7 780	4 810	5 610	3 550			5 340	3 380	7.8
	-1.5 m	kg			*11 490	*11 490	*10 080	7 160	*7 590	4 770					*5 700	3 720	7.3
-3.0 m	kg					*7 830	7 290	*5 670	4 870					*5 010	4 540	6.3	
Pluma: 5.57m 2 piezas Brazo: 2.9m Teja: 600mm Contrapeso: 4 200kg	9.0 m	kg													*6 130	*6 130	4.0
	7.5 m	kg					*7 030	*7 030	*5 140	*5 140					*4 940	*4 940	6.0
	6.0 m	kg					*7 080	*7 080	*6 680	5 760					*4 560	4 210	7.2
	4.5 m	kg			*9 140	*9 140	*8 560	*8 560	*7 090	5 590	5 990	3 890			*4 470	3 550	7.9
	3.0 m	kg					*10 090	8 160	*7 720	5 310	5 870	3 780			*4 570	3 220	8.3
	1.5 m	kg					*11 260	7 560	8 030	5 030	5 720	3 650			*4 850	3 100	8.4
	0.0 m	kg			*5 940	*5 940	*11 410	7 240	7 810	4 840	5 620	3 550			4 970	3 160	8.2
	-1.5 m	kg			*10 850	*10 850	*10 530	7 150	7 720	4 760	5 600	3 530			5 420	3 430	7.7
-3.0 m	kg			*10 990	*10 990	*8 600	7 240	*6 370	4 810					*4 980	4 080	6.8	

Notas: 1. Máquina en "Modo Fino-F" (aumento de potencia) para capacidades de elevación. 2. Las cargas citadas cumplen con las normas de capacidad de elevación de excavadoras hidráulicas SAE J1097 e ISO 10567. 3. No superan el 87% de la capacidad hidráulica de elevación o el 75% de la carga basculante. 4. Las capacidades marcadas con un asterisco (*) están limitadas por la capacidad hidráulica, más que por la carga basculante.

Especificaciones

CAPACIDAD DE ELEVACIÓN EC220ENL

Capacidad de elevación en el extremo del brazo sin cazo.

Para la capacidad de elevación incluido el cazo, simplemente reste el peso real del cazo de enganche directo o cazo con enganche rápido de los siguientes valores.

	Gancho de elevación con respecto al nivel del suelo	1.5 m		3.0 m		4.5 m		6.0 m		7.5 m		9.0 m		Alcance máx.			
		Longitudinal UC	Transversal UC	Longitudinal UC	Transversal UC	Longitudinal UC	Transversal UC	Longitudinal UC	Transversal UC	Longitudinal UC	Transversal UC	Longitudinal UC	Transversal UC	Longitudinal UC	Transversal UC	m	
Pluma: 5.7m HD Brazo: 2.0m ME Teja: 500mm Contrapeso: 5 000kg	7.5 m	kg	-	-	-	-	-	-	-	-	-	-	-	-	*6 270	*6 270	4.9 m
	6.0 m	kg	-	-	-	-	-	-	*6 020	5 140	-	-	-	-	*6 060	4 730	6.3 m
	4.5 m	kg	-	-	-	-	*7 650	7 640	*6 410	5 000	-	-	-	-	*6 100	3 850	7.1 m
	3.0 m	kg	-	-	-	-	*9 620	7 050	*7 210	4 760	6 130	3 450	-	-	6 110	3 440	7.5 m
	1.5 m	kg	-	-	-	-	-	-	*7 980	4 550	6 030	3 360	-	-	5 900	3 300	7.6 m
	0.0 m	kg	-	-	-	-	*11 520	6 510	8 240	4 430	-	-	-	-	6 100	3 380	7.4 m
	-1.5 m	kg	-	-	-	-	*11 130	6 530	8 230	4 420	-	-	-	-	6 810	3 740	6.9 m
	-3.0 m	kg	-	-	*13 280	12 560	*9 870	6 690	-	-	-	-	-	-	*7 320	4 690	5.9 m
Pluma: 5.7m HD Brazo: 2.5m HD Teja: 500mm Contrapeso: 5 000kg	7.5 m	kg	-	-	-	-	-	-	-	-	-	-	-	-	*5 640	*5 640	5.6 m
	6.0 m	kg	-	-	-	-	-	-	*5 470	5 260	-	-	-	-	*5 570	4 210	6.9 m
	4.5 m	kg	-	-	-	-	*6 960	*6 960	*5 990	5 100	*5 640	3 590	-	-	*5 650	3 520	7.6 m
	3.0 m	kg	-	-	-	-	*8 960	7 260	*6 860	4 850	*5 950	3 500	-	-	5 610	3 180	8.0 m
	1.5 m	kg	-	-	-	-	*10 700	6 780	*7 750	4 620	6 070	3 400	-	-	5 440	3 060	8.1 m
	0.0 m	kg	-	-	-	-	*11 480	6 560	8 280	4 460	5 980	3 320	-	-	5 590	3 110	7.9 m
	-1.5 m	kg	-	-	*10 840	*10 840	*11 390	6 530	8 230	4 420	-	-	-	-	6 140	3 400	7.4 m
	-3.0 m	kg	-	-	*14 640	12 430	*10 480	6 640	*7 730	4 490	-	-	-	-	*6 950	4 100	6.5 m
-4.5 m	kg	-	-	*11 290	*11 290	*8 060	6 920	-	-	-	-	-	-	*7 090	6 070	5.0 m	
Pluma: 5.7m HD Brazo: 2.9m GP Teja: 500mm Contrapeso: 5 000kg	7.5 m	kg	-	-	-	-	-	-	*5 150	*5 150	-	-	-	-	*4 910	*4 910	6.2 m
	6.0 m	kg	-	-	-	-	-	-	*5 050	*5 050	-	-	-	-	*4 580	3 850	7.3 m
	4.5 m	kg	-	-	-	-	-	-	*5 630	5 170	*5 310	3 650	-	-	*4 520	3 270	8.0 m
	3.0 m	kg	-	-	-	-	*8 390	7 410	*6 550	4 920	*5 710	3 540	-	-	*4 640	2 980	8.4 m
	1.5 m	kg	-	-	-	-	*10 300	6 890	*7 510	4 670	6 100	3 420	-	-	*4 950	2 870	8.5 m
	0.0 m	kg	-	-	*5 420	*5 420	*11 340	6 610	*8 210	4 490	5 990	3 330	-	-	5 210	2 910	8.3 m
	-1.5 m	kg	*6 270	*6 270	*10 320	*10 320	*11 500	6 530	8 220	4 410	5 960	3 300	-	-	5 660	3 150	7.8 m
	-3.0 m	kg	*11 380	*11 380	*15 530	12 320	*10 840	6 590	*8 020	4 450	-	-	-	-	*6 600	3 700	6.9 m
-4.5 m	kg	-	-	*12 620	*12 620	*8 970	6 810	-	-	-	-	-	-	*6 860	5 110	5.6 m	
Pluma: 5.7m HD Brazo: 2.9m HD Teja: 500mm Contrapeso: 5 000kg	7.5 m	kg	-	-	-	-	-	-	*5 130	*5 130	-	-	-	-	*4 900	*4 900	6.2 m
	6.0 m	kg	-	-	-	-	-	-	*5 030	*5 030	-	-	-	-	*4 570	3 830	7.3 m
	4.5 m	kg	-	-	-	-	-	-	*5 600	5 150	*5 280	3 630	-	-	*4 510	3 250	8.0 m
	3.0 m	kg	-	-	-	-	*8 350	7 380	*6 510	4 890	*5 680	3 520	-	-	*4 630	2 960	8.4 m
	1.5 m	kg	-	-	-	-	*10 250	6 850	*7 470	4 640	6 070	3 390	-	-	*4 940	2 840	8.5 m
	0.0 m	kg	-	-	*5 410	*5 410	*11 290	6 560	*8 170	4 450	5 960	3 300	-	-	5 190	2 890	8.3 m
	-1.5 m	kg	*6 260	*6 260	*10 310	*10 310	*11 450	6 480	8 190	4 380	5 930	3 270	-	-	5 630	3 120	7.8 m
	-3.0 m	kg	*11 370	*11 370	*15 470	12 260	*10 790	6 550	*7 980	4 410	-	-	-	-	*6 570	3 670	6.9 m
-4.5 m	kg	-	-	*12 570	*12 570	*8 930	6 770	-	-	-	-	-	-	*6 820	5 080	5.6 m	
Pluma: 5.7m HD Brazo: 3.5m GP Teja: 500mm Contrapeso: 5 000kg	7.5 m	kg	-	-	-	-	-	-	-	-	-	-	-	-	*4 910	4 100	7.1 m
	6.0 m	kg	-	-	-	-	-	-	-	-	*4 620	3 790	-	-	*4 860	3 280	8.1 m
	4.5 m	kg	-	-	-	-	-	-	*4 880	*4 880	*4 770	3 730	-	-	*4 910	2 860	8.8 m
	3.0 m	kg	-	-	-	-	-	-	*5 750	5 020	*5 180	3 590	4 730	2 680	4 650	2 640	9.1 m
	1.5 m	kg	-	-	-	-	-	-	*6 730	4 730	*5 690	3 450	4 660	2 620	4 530	2 550	9.2 m
	0.0 m	kg	-	-	-	-	-	-	*7 530	4 510	6 000	3 330	-	-	4 620	2 580	9.0 m
	-1.5 m	kg	-	-	-	-	*10 750	6 500	*7 940	4 390	5 920	3 260	-	-	4 940	2 750	8.6 m
	-3.0 m	kg	-	-	*15 280	12 110	*10 470	6 500	*7 840	4 380	5 950	3 280	-	-	5 650	3 140	7.8 m
-4.5 m	kg	*16 740	*16 740	*13 000	12 410	*9 250	6 650	*6 830	4 500	-	-	-	-	*5 840	4 000	6.6 m	
Pluma: 5.7m HD Brazo: 2.0m ME Teja: 600mm Contrapeso: 5 000kg	7.5 m	kg	-	-	-	-	-	-	-	-	-	-	-	-	*6 270	*6 270	4.9 m
	6.0 m	kg	-	-	-	-	-	-	*6 020	5 190	-	-	-	-	*6 060	4 770	6.3 m
	4.5 m	kg	-	-	-	-	*7 650	*7 650	*6 410	5 040	-	-	-	-	*6 100	3 880	7.1 m
	3.0 m	kg	-	-	-	-	*9 620	7 110	*7 210	4 810	6 190	3 480	-	-	6 170	3 470	7.5 m
	1.5 m	kg	-	-	-	-	-	-	*7 980	4 590	6 090	3 400	-	-	5 970	3 330	7.6 m
	0.0 m	kg	-	-	-	-	*11 520	6 570	8 320	4 470	-	-	-	-	6 160	3 410	7.4 m
	-1.5 m	kg	-	-	-	-	*11 130	6 600	*8 290	4 460	-	-	-	-	6 880	3 780	6.9 m
	-3.0 m	kg	-	-	*13 280	12 670	*9 870	6 750	-	-	-	-	-	-	*7 320	4 730	5.9 m

Notas: 1. Máquina en "Modo Fino-F" (aumento de potencia) para capacidades de elevación. 2. Las cargas citadas cumplen con las normas de capacidad de elevación de excavadoras hidráulicas SAE J1097 e ISO 10567. 3. No superan el 87% de la capacidad hidráulica de elevación o el 75% de la carga basculante. 4. Las capacidades marcadas con un asterisco (*) están limitadas por la capacidad hidráulica, más que por la carga basculante.

CAPACIDAD DE ELEVACIÓN EC220EN

Capacidad de elevación en el extremo del brazo sin cazo.

Para la capacidad de elevación incluido el cazo, simplemente reste el peso real del cazo de enganche directo o cazo con enganche rápido de los siguientes valores.

	Gancho de elevación con respecto al nivel del suelo	1.5 m		3.0 m		4.5 m		6.0 m		7.5 m		9.0 m		Alcance máx.			
		Longitudinal UC	Transversal UC	Longitudinal UC	Transversal UC	Longitudinal UC	Transversal UC	Longitudinal UC	Transversal UC	Longitudinal UC	Transversal UC	Longitudinal UC	Transversal UC	Longitudinal UC	Transversal UC	m	
Pluma: 5.7m Brazo: 2.5m Teja: 600mm Contrapeso: 4 200kg	7.5 m	kg													*5 670	*5 670	5.6
	6.0 m	kg						*5 500	5 130						*5 600	4 100	6.9
	4.5 m	kg					*7 000	*7 000	*6 020	4 980	5 240	3 490			5 130	3 420	7.6
	3.0 m	kg					*9 020	7 150	*6 910	4 740	5 140	3 410			4 670	3 090	8.0
	1.5 m	kg					*10 780	6 680	6 980	4 510	5 030	3 300			4 510	2 970	8.1
	0.0 m	kg					10 590	6 470	6 810	4 360	4 950	3 230			4 630	3 030	7.9
	-1.5 m	kg			*10 840	*10 840	10 560	6 440	6 760	4 320					5 080	3 310	7.4
	-3.0 m	kg			*14 760	12 500	*10 560	6 540	6 840	4 390					6 170	4 000	6.5
	-4.5 m	kg			*11 400	*11 400	*8 140	6 820							*7 150	5 960	5.0
Pluma: 5.7m Brazo: 2.9m Teja: 600mm Contrapeso: 4 200kg	7.5 m	kg						*5 180	*5 180						*4 910	*4 910	6.2
	6.0 m	kg						*5 080	*5 080						*4 580	3 750	7.3
	4.5 m	kg						*5 660	5 050	5 300	3 550				*4 520	3 180	8.0
	3.0 m	kg					*8 440	7 290	*6 590	4 800	5 180	3 440			4 360	2 890	8.4
	1.5 m	kg					*10 370	6 780	7 030	4 560	5 050	3 320			4 230	2 780	8.5
	0.0 m	kg			*5 420	*5 420	10 640	6 510	6 840	4 390	4 960	3 230			4 320	2 830	8.3
	-1.5 m	kg	*6 270	*6 270	*10 320	*10 320	10 560	6 430	6 760	4 310	4 920	3 210			4 680	3 060	7.8
	-3.0 m	kg	*11 380	*11 380	*15 660	12 390	10 630	6 500	6 800	4 350					5 540	3 600	6.9
	-4.5 m	kg			*12 740	*12 740	*9 050	6 710							*6 920	5 000	5.6
Pluma: 5.7m Brazo: 3.5m Teja: 600mm Contrapeso: 4 200kg	7.5 m	kg													*4 940	3 980	7.1
	6.0 m	kg								*4 650	3 690				4 740	3 180	8.1
	4.5 m	kg							*4 910	*4 910	*4 800	3 620			4 160	2 770	8.8
	3.0 m	kg							*5 790	4 900	*5 220	3 490	3 930	2 600	3 860	2 550	9.1
	1.5 m	kg							*6 770	4 620	5 090	3 350	3 860	2 540	3 760	2 470	9.2
	0.0 m	kg							6 870	4 410	4 960	3 230			3 820	2 500	9.0
	-1.5 m	kg					10 520	6 400	6 740	4 290	4 890	3 170			4 090	2 670	8.6
	-3.0 m	kg			*15 400	12 180	10 530	6 410	6 720	4 280	4 910	3 190			4 680	3 050	7.8
	-4.5 m	kg	*16 740	*16 740	*13 110	12 480	*9 330	6 550	6 860	4 400					*5 890	3 900	6.6
Pluma: 5.57m 2 piezas Brazo: 2.0m Teja: 600mm Contrapeso: 4 200kg	7.5 m	kg					*8 600	8 040							*8 480	7 260	4.8
	6.0 m	kg					*8 580	7 980	*7 470	4 960					7 160	4 710	6.2
	4.5 m	kg					*9 580	7 520	7 400	4 830					5 750	3 770	7.0
	3.0 m	kg					*10 890	6 890	7 120	4 590					5 140	3 340	7.4
	1.5 m	kg							6 870	4 360	4 960	3 200			4 950	3 190	7.5
	0.0 m	kg					10 460	6 280	6 730	4 230					5 110	3 280	7.3
	-1.5 m	kg					*9 360	6 310	6 730	4 230					5 740	3 660	6.7
	-3.0 m	kg					*6 690	6 500									5.7
	-3.0 m	kg			*10 990	*10 990	*8 600	7 240	*6 370	4 810					*4 980	4 080	6.8
Pluma: 5.57m 2 piezas Brazo: 2.5m Teja: 600mm Contrapeso: 4 200kg	7.5 m	kg					*7 840	*7 840							*6 800	5 890	5.5
	6.0 m	kg					*8 000	*8 000	*7 020	5 100					*6 230	4 160	6.7
	4.5 m	kg			*12 730	*12 730	*9 040	7 740	*7 360	4 940					5 210	3 430	7.5
	3.0 m	kg					*10 490	7 110	7 230	4 680	5 110	3 340			4 720	3 080	7.9
	1.5 m	kg					10 820	6 580	6 950	4 430	4 990	3 230			4 560	2 950	8.0
	0.0 m	kg					10 530	6 330	6 770	4 270	4 910	3 150			4 670	3 010	7.8
	-1.5 m	kg			*11 490	*11 490	*10 080	6 310	6 720	4 220					5 150	3 300	7.3
	-3.0 m	kg					*7 830	6 430	*5 670	4 330					*5 010	4 040	6.3
	Pluma: 5.57m 2 piezas Brazo: 2.9m Teja: 600mm Contrapeso: 4 200kg	9.0 m	kg													*6 130	*6 130
7.5 m		kg					*7 030	*7 030	*5 140	*5 140					*4 940	*4 940	6.0
6.0 m		kg					*7 080	*7 080	*6 680	5 200					*4 560	3 780	7.2
4.5 m		kg			*9 140	*9 140	*8 560	7 900	*7 090	5 030	5 280	3 490			*4 470	3 180	7.9
3.0 m		kg					*10 090	7 270	7 310	4 760	5 160	3 380			4 400	2 870	8.3
1.5 m		kg					10 960	6 700	7 010	4 490	5 020	3 250			4 260	2 760	8.4
0.0 m		kg			*5 940	*5 940	10 580	6 380	6 800	4 290	4 920	3 160			4 360	2 810	8.2
-1.5 m		kg			*10 850	*10 850	10 490	6 300	6 710	4 220	4 900	3 140			4 740	3 050	7.7
-3.0 m		kg			*10 990	*10 990	*8 600	6 380	*6 370	4 270					*4 980	3 630	6.8

Notas: 1. Máquina en "Modo Fino-F" (aumento de potencia) para capacidades de elevación. 2. Las cargas citadas cumplen con las normas de capacidad de elevación de excavadoras hidráulicas SAE J1097 e ISO 10567. 3. No superan el 87% de la capacidad hidráulica de elevación o el 75% de la carga basculante. 4. Las capacidades marcadas con un asterisco (*) están limitadas por la capacidad hidráulica, más que por la carga basculante.

Especificaciones

CAPACIDAD DE ELEVACIÓN EC220ENH

Capacidad de elevación en el extremo del brazo sin cazo.

Para la capacidad de elevación incluido el cazo, simplemente reste el peso real del cazo de enganche directo o cazo con enganche rápido de los siguientes valores.

	Gancho de elevación con respecto al nivel del suelo	1.5 m		3.0 m		4.5 m		6.0 m		7.5 m		9.0 m		Alcance máx.			
		Longitudinal UC	Transversal UC	Longitudinal UC	Transversal UC	Longitudinal UC	Transversal UC	Longitudinal UC	Transversal UC	Longitudinal UC	Transversal UC	Longitudinal UC	Transversal UC	Longitudinal UC	Transversal UC	m	
Pluma: 5.7m Brazo: 2.5m Teja: 500mm Contrapeso: 5 000kg	7.5 m	kg													*5 670	*5 670	5.6
	6.0 m	kg						*5 500	5 440						*5 600	4 380	6.9
	4.5 m	kg					*7 000	*7 000	*6 020	5 290	*5 680	3 750			*5 690	3 670	7.6
	3.0 m	kg					*9 020	7 550	*6 910	5 050	*5 990	3 660			5 530	3 330	8.0
	1.5 m	kg					*10 780	7 090	*7 800	4 830	5 970	3 560			5 360	3 210	8.1
	0 m	kg					*11 570	6 880	8 110	4 680	5 890	3 490			5 500	3 270	7.9
	-1.5 m	kg			*10 840	*10 840	*11 480	6 860	8 060	4 640					6 040	3 570	7.4
	-3.0 m	kg			*14 760	13 020	*10 560	6 950	*7 790	4 710					*7 010	4 290	6.5
	-4.5 m	kg			*11 400	*11 400	*8 140	7 220							*7 150	6 330	5.0
Pluma: 5.7m Brazo: 2.9m Teja: 500mm Contrapeso: 5 000kg	7.5 m	kg						*5 180	*5 180						*4 910	*4 910	6.2
	6.0 m	kg						*5 080	*5 080						*4 580	4 000	7.3
	4.5 m	kg						*5 660	5 360	*5 350	3 800				*4 520	3 420	8.0
	3.0 m	kg					*8 440	7 690	*6 590	5 120	*5 750	3 700			*4 640	3 120	8.4
	1.5 m	kg					*10 370	7 190	*7 570	4 870	6 000	3 580			*4 950	3 010	8.5
	0 m	kg			*5 420	*5 420	*11 430	6 920	8 140	4 700	5 900	3 490			5 140	3 060	8.3
	-1.5 m	kg	*6 270	*6 270	*10 320	*10 320	*11 590	6 850	8 060	4 630	5 860	3 460			5 580	3 300	7.8
	-3.0 m	kg	*11 380	*11 380	*15 660	12 910	*10 930	6 910	*8 080	4 670					6 590	3 880	6.9
	-4.5 m	kg			*12 740	*12 740	*9 050	7 120							*6 920	5 340	5.6
Pluma: 5.7m Brazo: 3.5m Teja: 500mm Contrapeso: 5 000kg	7.5 m	kg													*4 940	4 250	7.1
	6.0 m	kg								*4 650	3 940				*4 900	3 420	8.1
	4.5 m	kg							*4 910	*4 910	*4 800	3 870			4 920	2 990	8.8
	3.0 m	kg							*5 790	5 210	*5 220	3 750	4 660	2 810	4 590	2 760	9.1
	1.5 m	kg							*6 770	4 930	*5 730	3 610	4 600	2 750	4 470	2 680	9.2
	0 m	kg							*7 580	4 720	5 900	3 490			4 560	2 710	9.0
	-1.5 m	kg					*10 830	6 820	*8 010	4 610	5 830	3 430			4 870	2 890	8.6
	-3.0 m	kg			*15 400	12 700	*10 550	6 820	*7 900	4 600	5 850	3 450			5 570	3 300	7.8
	-4.5 m	kg	*16 740	*16 740	*13 110	13 000	*9 330	6 970	*6 880	4 710					*5 890	4 190	6.6
Pluma: 5.57m 2 piezas Brazo: 2.0m Teja: 500mm Contrapeso: 5 000kg	7.5 m	kg					*8 600	8 410							*8 480	7 620	4.8
	6.0 m	kg					*8 580	8 350	*7 470	5 270					*7 400	5 010	6.2
	4.5 m	kg					*9 580	7 900	*7 670	5 140					6 800	4 030	7.0
	3.0 m	kg					*10 890	7 280	*8 130	4 890					6 100	3 590	7.4
	1.5 m	kg							8 180	4 670	5 900	3 450			5 900	3 440	7.5
	0 m	kg					*10 870	6 690	8 040	4 550					6 090	3 530	7.3
	-1.5 m	kg					*9 360	6 720	*7 120	4 550					*5 890	3 940	6.7
	-3.0 m	kg					*6 690	*6 690									5.7
Pluma: 5.57m 2 piezas Brazo: 2.5m Teja: 500mm Contrapeso: 5 000kg	7.5 m	kg					*7 840	*7 840							*6 800	6 210	5.5
	6.0 m	kg					*8 000	*8 000	*7 020	5 400					*6 230	4 430	6.7
	4.5 m	kg			*12 730	*12 730	*9 040	8 110	*7 360	5 250					*6 120	3 680	7.5
	3.0 m	kg					*10 490	7 500	*7 930	4 990	6 060	3 590			5 600	3 310	7.9
	1.5 m	kg					*11 420	6 980	8 260	4 740	5 940	3 480			5 430	3 180	8.0
	0 m	kg					*11 250	6 740	8 080	4 580	5 860	3 410			5 570	3 250	7.8
	-1.5 m	kg			*11 490	*11 490	*10 080	6 710	*7 590	4 540					*5 700	3 560	7.3
	-3.0 m	kg					*7 830	6 840	*5 670	4 640					*5 010	4 340	6.3
Pluma: 5.57m 2 piezas Brazo: 2.9m Teja: 500mm Contrapeso: 5 000kg	9.0 m	kg													*6 130	*6 130	4.0
	7.5 m	kg					*7 030	*7 030	*5 140	*5 140					*4 940	*4 940	6.0
	6.0 m	kg					*7 080	*7 080	*6 680	5 500					*4 560	4 040	7.2
	4.5 m	kg			*9 140	*9 140	*8 560	8 280	*7 090	5 330	*6 230	3 740			*4 470	3 410	7.9
	3.0 m	kg					*10 090	7 660	*7 720	5 060	6 110	3 630			*4 570	3 100	8.3
	1.5 m	kg					*11 260	7 090	*8 260	4 800	5 970	3 500			*4 850	2 990	8.4
	0 m	kg			*5 940	*5 940	*11 410	6 790	8 110	4 610	5 860	3 410			5 200	3 040	8.2
	-1.5 m	kg			*10 850	*10 850	*10 530	6 700	*7 870	4 530	*5 790	3 390			*5 490	3 290	7.7
-3.0 m	kg			*10 990	*10 990	*8 600	6 790	*6 370	4 580					*4 980	3 900	6.8	

Notas: 1. Máquina en "Modo Fino-F" (aumento de potencia) para capacidades de elevación. 2. Las cargas citadas cumplen con las normas de capacidad de elevación de excavadoras hidráulicas SAE J1097 e ISO 10567. 3. No superan el 87% de la capacidad hidráulica de elevación o el 75% de la carga basculante. 4. Las capacidades marcadas con un asterisco (*) están limitadas por la capacidad hidráulica, más que por la carga basculante.

CAPACIDAD DE ELEVACIÓN EC220ELR

Capacidad de elevación en el extremo del brazo sin cazo.

Para la capacidad de elevación incluido el cazo, simplemente reste el peso real del cazo de enganche directo o cazo con enganche rápido de los siguientes valores.

	Gancho de elevación con respecto al nivel del suelo	0.0 m		1.5 m		3.0 m		4.5 m		6.0 m		7.5 m		9.0 m		
		Longitudinal UC	Transversal UC	Longitudinal UC	Transversal UC	Longitudinal UC	Transversal UC	Longitudinal UC	Transversal UC	Longitudinal UC	Transversal UC	Longitudinal UC	Transversal UC	Longitudinal UC	Transversal UC	
	4.5 m kg												*2 820	*2 820	*3 340	*3 340
	3.0 m kg					*6 300	*6 300	*4 590	*4 590	*3 720	*3 720	*3 210	3 070	*3 790	3 710	
	1.5 m kg					*7 880	7 320	*5 580	5 020	*4 330	3 700	*3 600	2 850	*4 210	3 410	
	0.0 m kg			*2 480	*2 480	*5 610	*5 610	*6 360	4 570	*4 860	3 410	*3 970	2 650	*4 550	3 160	
	-1.5 m kg	*2 650	*2 650	*3 360	*3 360	*5 620	*5 620	*6 860	4 290	*5 250	3 200	4 140	2 500	*4 810	2 980	
	-3.0 m kg	*3 570	*3 570	*4 340	*4 340	*6 320	6 270	*7 110	4 160	5 210	3 070	4 030	2 400	4 790	2 870	
	-4.5 m kg	*4 530	*4 530	*5 410	*5 410	*7 370	6 290	*7 120	4 120	5 150	3 020	3 980	2 350	4 740	2 830	
	-6.0 m kg	*5 560	*5 560	*6 600	*6 600	*8 740	6 410	*6 920	4 160	5 160	3 030	3 980	2 350	4 750	2 830	
	-7.5 m kg	*6 670	*6 670	*7 960	*7 960	*8 470	6 590	*6 480	4 270	*5 170	3 100	4 040	2 410	*4 710	2 900	
	-9.0 m kg			*9 560	*9 560	*7 360	6 870	*5 710	4 450	*4 560	3 240	*3 640	2 540	*4 280	3 020	
	-10.5 m kg					*5 630	*5 630	*4 390	*4 390	*3 350	*3 350			*3 520	3 230	
Pluma: 8.85m Brazo: 6.25m Teja: 800mm Contrapeso: 5 000kg	Gancho de elevación con respecto al nivel del suelo	10.0 m		12 m		13.5 m		Alcance máx.								
		Longitudinal UC	Transversal UC	Longitudinal UC	Transversal UC	Longitudinal UC	Transversal UC	Longitudinal UC	Transversal UC	m						
	12.0 m kg							*870	*870	10.3						
	10.5 m kg							*800	*800	11.6						
	9.0 m kg			*1 450	*1 450			*760	*760	12.6						
	7.5 m kg	*2 230	*2 230	*2 060	*2 060			*740	*740	13.4						
	6.0 m kg	*2 390	*2 390	*2 330	2 070	*1 330	*1 330	*740	*740	13.9						
	4.5 m kg	*2 610	2 530	*2 470	1 980	*1 810	1 560	*750	*750	14.3						
	3.0 m kg	*2 870	2 390	*2 640	1 890	*2 160	1 500	*780	*780	14.5						
	1.5 m kg	*3 140	2 240	*2 830	1 790	2 400	1 440	*820	*820	14.6						
	0.0 m kg	*3 390	2 110	2 820	1 700	2 340	1 390	*880	*880	14.4						
	-1.5 m kg	3 330	2 000	2 740	1 630	2 300	1 350	*970	*970	14.2						
	-3.0 m kg	3 250	1 930	2 690	1 580	*1 670	1 320	*1 100	*1 100	13.7						
	-4.5 m kg	3 210	1 890	2 670	1 570			*1 280	*1 280	13.1						
	-6.0 m kg	3 220	1 900	*2 410	1 590			*1 560	1 550	12.3						
	-7.5 m kg	3 290	1 970					*2 030	1 830	11.2						
	-9.0 m kg							*3 020	2 320	9.7						
-10.5 m kg							*3 250	*3 250	7.6							

Notas: 1. Máquina en "Modo Fino-F" (aumento de potencia) para capacidades de elevación. 2. Las cargas citadas cumplen con las normas de capacidad de elevación de excavadoras hidráulicas SAE J1097 e ISO 10567. 3. No superan el 87% de la capacidad hidráulica de elevación o el 75% de la carga basculante. 4. Las capacidades marcadas con un asterisco (*) están limitadas por la capacidad hidráulica, más que por la carga basculante.

Equipamiento

EQUIPAMIENTO DE SERIE

Motor

Motor diesel turbo de 4 tiempos con refrigeración por agua, inyección directa y refrigerador de aire de carga que cumple con los requisitos de la legislación Tier 4f EU (Etapa IV)

Filtro de aire con indicador

Calentador de admisión de aire

Prefiltro ciclónico

Parada eléctrica del motor

Filtro de combustible y separador de agua

Bomba de llenado de combustible: 50 l/min, con apagado automático

Alternador, 80 A

Sistema de refrigeración estándar con embrague de ventilador (40°C)

Sistema de control eléctrico/electrónico

Contronics

Sistema de control de manejo avanzado

Sistema de autodiagnóstico

GSM/GPS Caretrack y suscripción Caretrack para 3 años

Indicación del estado de la máquina

Control de potencia sensible a la velocidad del motor

Sistema de ralentí automático

Aumento de potencia "One-touch"

Función de parada/arranque de seguridad

Monitor en color LCD ajustable

Interruptor maestro de desconexión eléctrica

Circuito de prevención de re arranque del motor

Luces halógenas de alta capacidad o LED:

Montadas en el bastidor 2

Montadas en la pluma 1

Baterías, 2 x 12 V / 140 Ah

Motor de arranque, 24 V / 5,5 kW

Bastidor

Acceso con pasamanos

Área de almacenaje de herramientas

Chapas metálicas perforadas antideslizantes

Cubierta inferior (trabajos pesados)

Contrapeso de peso completo:

4 200 kg Cadena larga (L), Cadena estrecha (N)

5 000 kg Cadena larga estrecha (NL), Pesada estrecha (NH), Largo alcance (LR)

Bastidor inferior

Cubierta inferior (trabajos pesados)

Ajustadores hidráulicos de orugas

Eslabones de orugas engrasados y sellados

Protección de orugas

Teja de 600 mm and aristas triples

Teja de 800 mm and aristas triples (LR)

Sistema hidráulico

Válvula de seguridad de presión de las mangueras de la pluma con dispositivo de aviso de sobrecarga

Sistema hidráulico de detección automática

Sistema de suma

Prioridad de brazo

Prioridad de giro

Tecnología de modo ECO de ahorro de combustible

Válvulas de regeneración de la pluma, brazo y cazo

Válvulas anti-rebote de giro

Válvulas de retención de pluma y brazo

Sistema de filtración multietapa

Cilindros de pluma (x2)

Amortiguación de cilindro

Sellos de contaminación de cilindro

Válvula hidráulica auxiliar

Motores de traslación de dos velocidades automáticos

Aceite hidráulico, larga duración 46

EQUIPAMIENTO DE SERIE

Cabina e interior

Cabina con certificación ROPS (ISO12117-2)

Amortiguadores de aceite de silicio y goma con muelle

Palanca de bloqueo de control

Pedales de traslación y palancas manuales

Asiento de operador ajustable con calefacción y consola de control de joysticks.

Joysticks de control con 4 interruptores cada uno

Calefacción y aire acondicionado, automático

Antena flexible

Radio con toma de MP3 y USB con Bluetooth

La cabina, con aislamiento acústico, incluye:

Portavasos

Cierres de puerta

Cristales tintados

Alfombrilla de piso

Bocina

Amplia área de almacenaje

Ventana delantera de tipo de elevación

Parabrisas inferior desmontable

Cinturón de seguridad

Cristales de seguridad

Cortinillas parasol, delantera, techo, trasera

Protección contra lluvia

Limpiaparabrisas con función intermitente

Cámara de visión trasera

Llave maestra

Equipamiento de excavación

Pluma: monobloque 5,7 m, Largo alcance 8,85 m

Brazo: 2,9 m, Largo alcance 6,25 m

Lubricación manual centralizada

EQUIPAMIENTO OPCIONAL

Motor

Calentador de bloque: 120 V, 240 V

Prefiltro de baño de aceite

Calentador de refrigerante diesel, 5 kW

Separador de agua con calentador

Parada automática del motor

Bomba de llenado de combustible, 35 lpm

Sistema de refrigeración tropical (50°C)

Sistema eléctrico

Luces de trabajo adicionales (Halógenas o LED)

Montadas en la pluma 1

Montadas en la cabina 3

Montada en el contrapeso 1

Alarma de traslación

Sistema antirrobo

Rotativo de advertencia

Luz giratoria de destellos, LED

Cámara de visión lateral

Dig assist 2D/In-field/Steelwrist

Volvo Smart View (VSV)

Bastidor inferior

Protección completa de las cadenas

Teja de 500/600/600 HD/700/800/900 mm con aristas triples

Teja de 700 mm con aristas dobles

Teja de 600 mm con arista simple

EQUIPAMIENTO OPCIONAL

Sistema hidráulico

Válvula de seguridad de presión de las mangueras del brazo

Función de flotación de pluma con HRV

Función de flotación de pluma sin HRV

Tuberías hidráulicas:

Sistema de gestión de implementos (hasta 20 memorias programables)

Martillo y cizalla, caudal de 1 y 2 bombas

Inclinación y rotador (40lpm o 60lpm)

Extra para inclinación y rotador

Cucharón

Línea de fugas de aire (drenaje)

Enganche rápido

Preajuste de presión para martillo y cizalla

Filtro de retorno adicional

Enganche rápido hidráulico Volvo S1, S1 sin gancho

Enganche rápido hidráulico Volvo VQC-HD, S70 / VQC-HU, DR22

Aceite hidráulico, biodegradable 46

Aceite hidráulico, larga duración 32, 46, 48

EQUIPAMIENTO OPCIONAL

Cabina e interior

Asiento tapizado sin calefacción

Asiento tapizado con calefacción y suspensión de aire

Joysticks de control semilargos

Joysticks de control con 3 interruptores y 1 proporcional

Pasador de apertura superior

Protección contra caída de objetos (FOG)

Montada en el bastidor

Montada en la cabina

Estructura de protección contra la caída de objetos (FOPS)

Cámara de visión lateral

Kit de fumador (cenicero y encendedor)

Red de seguridad para parabrisas delantero

Protección contra luz solar, techo (acero)

Limpiaparabrisas inferior con control intermitente

Pistola de aire para limpieza

Kit antivandalismo

Llave específica

Equipamiento de excavación

Pluma: 5,7 m monobloque, trabajos pesados

Pluma: Pluma de 5,57 m 2 piezas

Brazo: 2,0 m, 2,5 m, 2,9 m, 3,5 m

Enganche con argolla de elevación

Servicio

Kit de herramientas, mantenimiento diario

Kit de herramientas, completo

SELECCIÓN DE EQUIPAMIENTO OPCIONAL DE VOLVO

Parada automática del motor



Pluma de dos piezas



Calentador de refrigerante diesel



Luces LED



Bomba de llenado de combustible



Pistola de aire para limpieza



No todos los productos están disponibles en todos los mercados. Bajo nuestra política de mejora continua, nos reservamos el derecho de cambiar las especificaciones y el diseño sin previo aviso. Las ilustraciones no muestran necesariamente la versión de serie de la máquina.

VOLVO

Volvo Construction Equipment

www.volvoce.com