



Volvo Construction Equipment

EC220E

Rýpadla Volvo 20,6-25,8T 175K



Nejvyšší účinnost ve své třídě

Rýpadlo EC220E navazuje na pověstnou efektivitu strojů řady D tím, že je u něho zajištěna dokonalá vzájemná součinnost a návaznost všech součástí. Výsledkem technických zdokonalení je nejnižší spotřeba paliva ve své třídě, které však není dosahováno na úkor výkonu, snížení emisí a současné zvýšení produktivity.

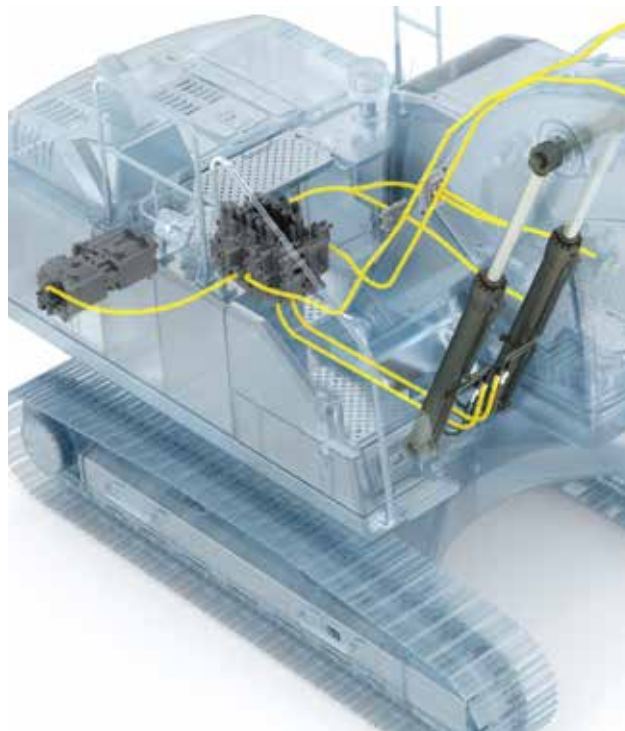
Motor Volvo

Robustní motor Volvo D6, který využívá osvědčené, vyspělé technologie a jehož konstrukce je založena na zkušenostech shromážděných po několika desetiletích, je zařazen v emisní třídě fáze IV a vyznačuje se jak vyšším výkonem při snížené spotřebě paliva i úrovní emisí tak i vynikající kvalitou, spolehlivostí a odolností.



Zvýšený výkon

Zvýšený vstupní výkon čerpadla umožňuje dosažení rychlejší odezvy na povel obsluhy, čímž se zvyšuje produktivita a zkracují doby pracovních cyklů.



Funkce plovoucí polohy výložníku

Pomocí funkce plovoucí polohy výložníku lze uložit výkon čerpadla pro snižování výložníku nebo použít pro jiné funkce, což zkracuje dobu cyklu. Rovněž lze usnadnit terénní úpravy.



Hlavní hydraulický rozvaděč a software

Kompatibilita rozvaděče se softwarem stroje přispívá ke zlepšené ovladatelnosti tím, že umožňuje plynulou a snadnou obsluhu. Kromě výkonnějšího systému otoče je rýpadlo EC220E vybaveno také ventilem pro přepínání priority výložníku a otoče; tím jsou zlepšeny ovladatelnost otoče i provoz výložníku – rýpadlo je ideálně uzpůsobeno pro nakládání nákladních vozidel.

Automatické vypínání motoru

Aby se dále snížila spotřeba paliva, motor se automaticky vypíná, je-li stroj po předem nastavenou dobu v nečinnosti (pět minut je výchozí nastavení).



OPTIMALIZOVANÁ HYDRAULIKA

Hydraulická soustava, která je kombinována s plně elektronickým řídicím systémem a vyspělým režimem ECO, byla optimalizována tak, aby bylo dosaženo její dokonalé součinnosti s motorem D6 zařazeným v emisní třídě Stupeň IV, čímž bylo dosaženo účinnějšího využití výkonu motoru, zlepšené ovladatelnosti a zkrácené doby odezvy.



OBSLUŽNÉ ROZHŘANÍ ČLOVĚK - STROJ (HMI)

Ergonomické uspořádání všech obslužných rozhraní stroje – včetně pákových ovladačů, klávesnice, panelu a monitoru s větším displejem LCD – poskytuje optimální kombinaci ovladatelnosti a efektivity, jejímž výsledkem jsou zvýšená produktivita a pohoda na pracovišti. Zjednodušení obsluhy bylo dosaženo snížením počtu spínačů a začleněním ovládání klimatizace do klávesnice umožňující snadné provádění nastavení.

První volba, pokud jde o komfort

Konstrukce kabiny umožňuje provádění všech individuálních přizpůsobení pracoviště obsluhy – od nastavení klimatizace až po nastavení tlačítek pro rychlý přístup k funkcím na joysticku – přímo ze sedadla řidiče. Prostorná kabina umožňuje posádce provádět pohodlné přesuny a přispívá k vytváření pracovního prostředí, které přirozeným způsobem podporuje zvýšenou produktivitu.

Kamera pro výhled na pravý bok

Stejně jako kamera pro výhled za stroj, tak i volitelná kamera pro výhled na pravý bok usnadňuje práci a zvyšuje bezpečnost. Oba signály jsou zobrazeny na barevném LCD displeji. Obsluhu stroje i pomocný personál se tak budou cítit mnohem bezpečněji.



Tlačítko pro rychlý přístup k funkcím

Dalšího zvýšení pohodlí obsluhy je dosaženo díky možnosti přiřazování různých funkcí, jako například ovládání stěračů čelního skla, kamer, automatického ztišení nebo funkce dočasného maximálního zvýšení výkonu, tlačítku pro rychlý přístup, které je umístěno na pákovém ovladači. Tím je pracovníkovi obsluhy umožněno vybírat příslušnou funkci během provozu bez přerušení práce.



Bluetooth®

K vyšší míře pohodlí obsluhy a zvýšené produktivitě nyní přispívá i možnost připojení zařízení Bluetooth ke stroji a využívání funkce hands-free sady.



Výstražná signalizace upozorňující na nezapnutý bezpečnostní pás

Je-li otočen klíč zapalování v době, kdy není zapnut bezpečnostní pás, aktivuje se přerušovaná zvuková výstražná signalizace společně s nepřetržitým vizuálním upozorněním. Tím je zdůrazněna priorita, kterou přikládáme bezpečnosti obsluhy.



Stavíme na základech, jimiž jsou důvěra a kvalita

Kvalita, která je jednou ze základních hodnot uznávaných společností Volvo, jde ruku v ruce se spolehlivostí a odolností. Při konstrukci rýpadla EC220E byla věnována obzvláštní pozornost tomu, aby všechny součásti nejen umožňovaly maximální využití výkonu stroje, nýbrž také obstály ve zkoušce času – zákazník i pracovníci obsluhy tak získávají potřebný klid.

Ochranná konstrukce ROPS

Kabina je vybavena ochrannou konstrukcí ROPS – tato zpevněná ocelová konstrukce, která zajišťuje ochranu obsluhy při málo pravděpodobném převrácení stroje, splňuje bezpečnostní požadavky příslušných norem ISO.



Výložníky a násady

Robustní konstrukce zahrnuje vnitřní desky, které jsou umístěny tak, aby podepíraly tlakové body během celé řady pracovních činností. Přispívá tak k příznivějšímu rozložení namáhání oblastí výložníku a násady, které jsou vystaveny působení vysokých tlaků, a zajišťuje trvalou maximální produktivitu při provádění nejnáročnějších pracovních činností.



Dolní rám

Inteligentní konstrukce dolního rámu, která sestává z profilů tvaru X, umožňuje rovnoměrné rozložení hmotnosti, čímž přispívá ke zvýšení stability a odolnosti a zabraňuje poškození způsobenému kameny a úlomky.



Podvozek v úzkém provedení a v úzkém provedení pro těžký provoz (NH)

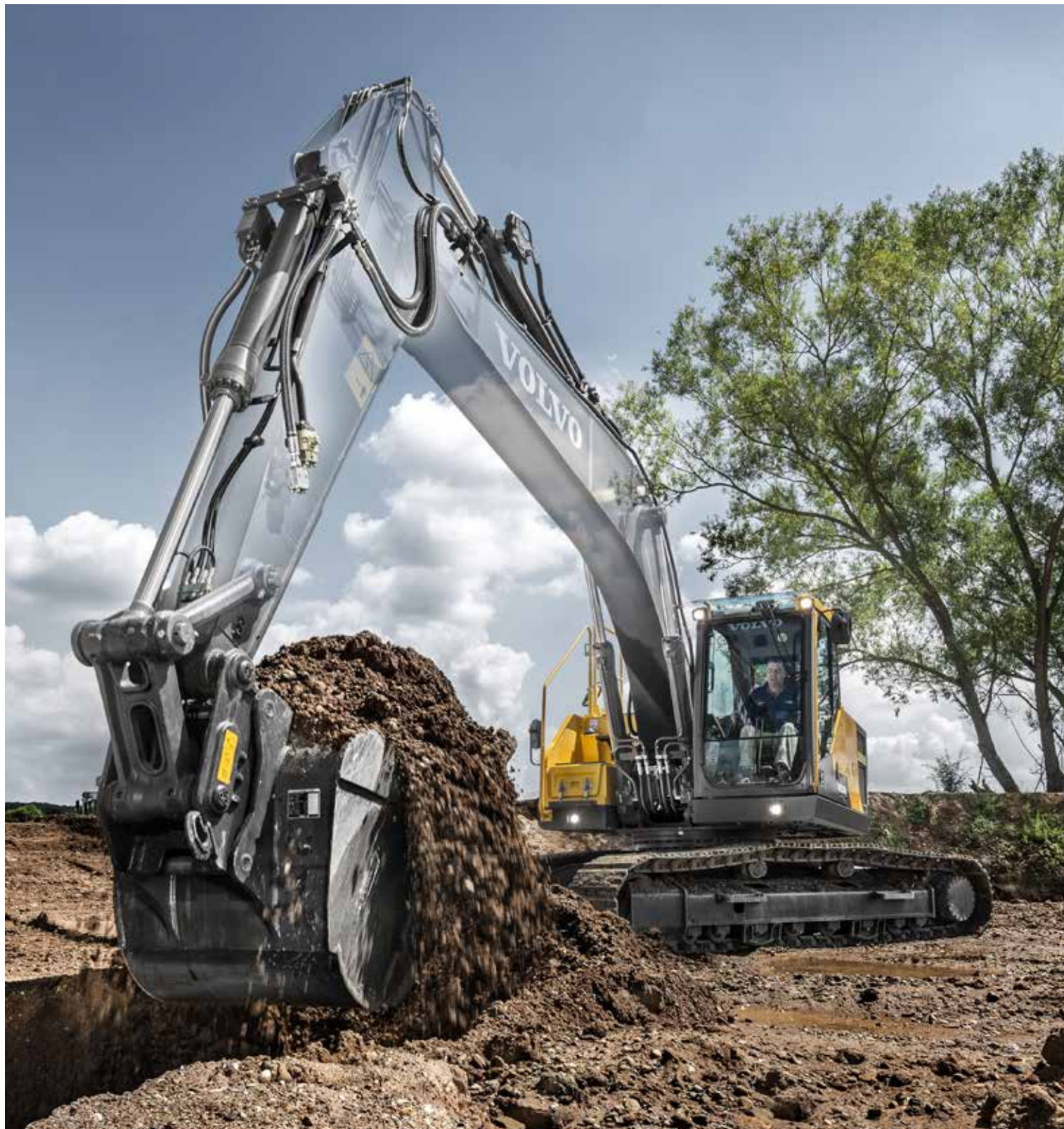
Předimenzovaný, vysoce odolný podvozek rýpadla EC220E v provedení NH vytváří mimořádně vysokou tažnou sílu, čímž zvyšuje odolnost a spolehlivost při práci v náročném terénu. Robustní podvozek prodlužuje celkovou provozní životnost stroje.





ZKONSTRUOVÁN TAK, ABY VYDRŽEL

Práce v náročných podmínkách znamená, že záleží na každé součásti – proto také společnost Volvo věnuje mimořádnou pozornost každému detailu jak při postupu navrhování výrobku tak i při jeho následné výrobě. Použití silikonových těsnících tmelů zabraňuje rezivění a kromě vodotěsných kabelových svazků a konektorů jsou nainstalovány také závěsy dveří se zvýšenou odolností a ochranné kryty pracovních světel, které jsou přišroubovány k rámu.



DOKONALÝ NOSIČ NÁŘADÍ

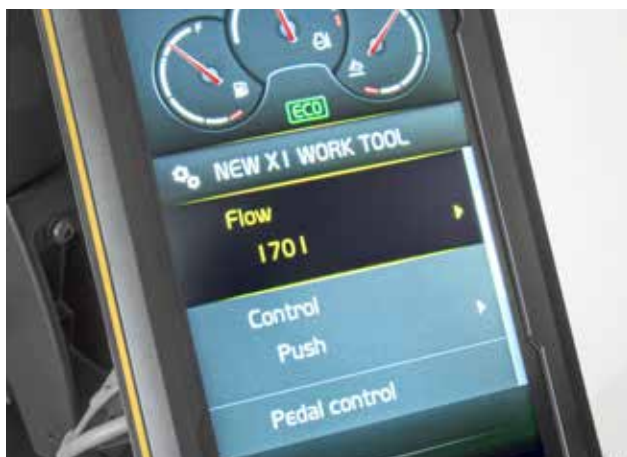
Stroj je možno vybavit nejrozmanitějšími hydraulickými okruhy, která se montují ve výrobním závodě a mezi která patří zejména okruh (X1) pro kladivo a nůžky a okruh (X3) pro funkci otáčení pracovního nástroje. Pomocné hydraulické okruhy, které se vyznačují nejmodernější konstrukcí, pak poskytují správný průtok a tlak pro speciální pracovní příslušenství, jako například hydraulická kladiva a speciální nůžky pro drcení a stříhání nebo drapáky s možností rotace. Možnost volby mezi průtokem z jednoho nebo dvou čerpadel vám zajistí maximální rentabilitu a produktivitu.

Volba je na straně zákazníka

Vytvoření stroje, který je možno přizpůsobovat různým druhům pracovního příslušenství, zvyšuje produktivitu a zkracuje dobu pracovních cyklů. Rýpadlo EC220E je stroj, který nejen umožňuje dosažení této všestrannosti, nýbrž také poskytuje neměnnou vysokou výkonnost v rámci celé rozsáhlé nabídky způsobů použití – to znamená, že pracovník obsluhy si je s jistotou vědom skutečnosti, že při použití stroje Volvo již neexistuje žádná lepší volba.

Systém pro správu příslušenství

Řídicí systém, který je chráněn heslem, umožňuje uložit do paměti až 20 různých položek pracovního příslušenství. Tento systém umožňuje přednastavování a povolování hydraulického průtoku a seřizování hydraulického tlaku přímo z kabiny, čímž rozšiřuje rozsah použitelného pracovního příslušenství a zvyšuje celkovou míru všestrannosti.



Přídavné hydraulické okruhy

K dispozici je také řešení, které spočívá v použití přídavného hydraulického okruhu v kombinaci s okruhem (X1) pro kladivo a nůžky, čímž umožňuje připojování pracovního příslušenství vybaveného funkcí naklápění a otáčení pracovního nástroje.



Elektrický pedál

Přesné ovládání pomocí elektrického pedálu umožňuje obsluze provést výběr z ještě širší nabídky pracovního příslušenství.



Nastavitelný režim odezvy

Citlivost odezvy pracovního příslušenství je možno nastavovat pomocí klávesnice. Obsluze to umožňuje přizpůsobovat tuto odezvu tak, aby bylo možno dosahovat maximálního využití výkonu stroje v různých prostředích.



Proaktivní řešení údržby

Řádná údržba vašeho stroje vám zajistí dosažení maximální provozní životnosti i produktivity. Proto také společnost Volvo tento postup dále usnadnila – díky pokračujícímu vývoji je ještě rychlejší, pravidelnější a bezpečnější.

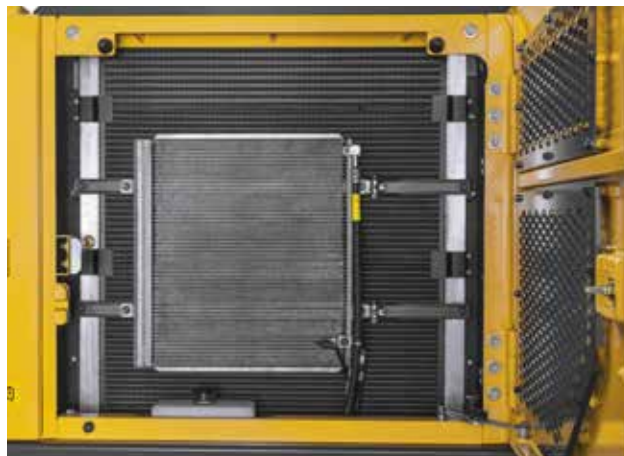
Skládací madlo/zábrana

Plnohodnotné skládací zábradlí a madlo poskytují bezpečný a snadný přístup na otoč pro provádění údržby. Skládací zábradlí zmenšuje přepravní výšku stroje.



Chladicí systém uspořádaný v jedné úrovni

Chladič motoru, chladič plnicího vzduchu a chladič hydraulického oleje jsou umístěny vedle sebe v jedné úrovni, čímž se maximalizuje účinnost, omezuje možnost zanášení a usnadňuje čištění. Systém je snadno přístupný z úrovně terénu, a to jednoduchým otevřením bočních dveří.



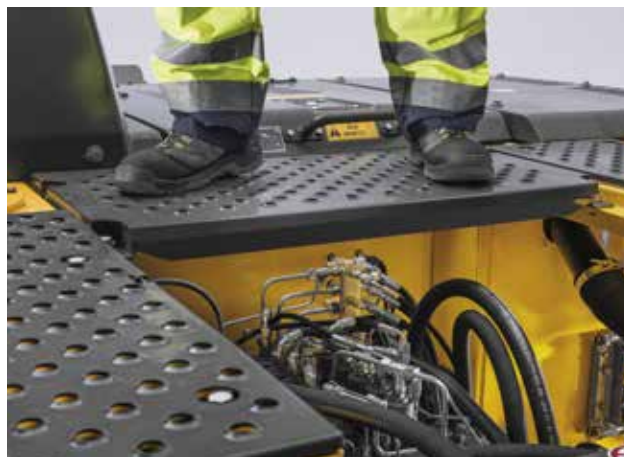
Upozornění na servisní intervaly

Upozornění na servisní intervaly, která se zobrazují v reálném čase na barevném monitoru, umožňují provádění diagnostických kontrol. Samostatné servisní intervaly zahrnují motorový olej / filtr, palivový filtr / odlučovač vody, hydraulický olej a filtr hydraulického oleje. Tím je zajištěn bezstarostný provoz s maximálním vytížením stroje.



Protiskluzové ocelové plošiny

Vhodně umístěné plošiny s protiskluzovým děrováním poskytují lepší oporu a odolnost. Konstrukce usnadňuje čištění a přispívá ke zvýšení bezpečnosti.





SESKUPENÉ FILTRY

Řádné provádění údržby a prohlídek je důležitým předpokladem pro dlouhou životnost stroje, a proto konstruktéři společnosti Volvo seskupili filtry tak, aby tyto byly snadno přístupné pro pravidelné kontroly, které umožní dosažení maximálního provozního vyžití stroje.



PŘIZPŮSOBENÉ PŘÍSLUŠENSTVÍ

Odolné pracovní příslušenství Volvo bylo účelově zkonstruováno tak, aby pracovalo v dokonalé souhře se stroji Volvo, se kterými vytváří jednu ucelenou, spolehlivou provozní jednotku. Pracovní příslušenství Volvo, jehož funkce a vlastnosti jsou v ideální vzájemné shodě, je nedílnou součástí nýpadla, pro které je určeno.

Vše je dokonale sladěno

Maximalizujte svoji produktivitu a rentabilitu pomocí pásových rýpadel Volvo EC220E a řady odolného pracovního příslušenství. Kromě toho dosáhnete vyšší míry všestrannosti, získáte přístup k většímu počtu způsobů použití stroje a budete moci provádět nejrozmanitější pracovní úkony – to vše při kratších dobách cyklů a vynikající ovladatelnosti.

Lopaty – GP/HD/XD

Lopaty Volvo jsou dokonalými nástroji pro rýpání a přemísťování hmot za všech podmínek práce s měkkými, středně tvrdými i tvrdými materiály. Lopaty v provedení pro těžké provozní podmínky umožňují dosažení vysoké produktivity při práci se ztuhlými materiály. Všechny zajišťují maximální produktivitu a dlouhou životnost a používají originální komponenty Volvo podléhající opotřeбенí.



Hydraulická kladiva HB21, HB22

Řada HB hydraulických kladiv je optimalizována pro specifické hmotnosti strojů Volvo a přizpůsobena rychloupínačům Volvo s cílem umožnit rychlé, bezpečné a snadné výměny příslušenství. Tato kladiva jsou k dispozici s úplným sortimentem nástrojů.



Rychloupínač

Pro stroje Volvo je k dispozici široká nabídka rychloupínačů, od jednoúčelového rychloupínače Volvo typu S až po rychloupínač v provedení Steelwrist®. Oba tyto typy rychloupínačů jsou vybaveny technologií s předním zajišťovacím čepem, která poskytuje zvýšenou bezpečnost při výměně pracovního příslušenství. Tyto technicky vyspělé rychloupínače jsou nejen konstruovány tak, aby byly dokonale vhodné pro rýpadla Volvo, nýbrž také vyhovují nejnovějším bezpečnostním předpisům vycházejícím z norem ISO 13031 a EN474-1. Steelwrist® je registrovaná ochranná známka společnosti Steelwrist AB



Naklápění a otáčení pracovního nástroje

Volvo Tilt Rotator – zařízení pro naklápění a otáčení pracovního nástroje – je možné objednat továrně nainstalované s multifunkčními joysticky a barevným displejem, zařízeními plně integrovanými do systému stroje. Nová řada rýpacích lopat XD je dokonale přizpůsobena továrně instalovanému naklápěcímu a otočnému mechanismu.



Snížené celkové pořizovací a provozní náklady

Výložníky a násady

Chcete-li dosáhnout nejlepšího výkonu, zvolte nejhodnější kombinaci konfigurace výložníku a násad pro vaše požadavky.

DOKONALÝ NOSIČ NÁŘADÍ

Konstrukce stroje umožňuje nejen dosažení kompatibility s širokou řadou pracovního příslušenství, nýbrž také zvýšení výkonnosti tohoto příslušenství, které lze snadno a rychle vyměňovat nebo přepínat a tím vyhovět jakýmkoli potřebám.

OPTIMALIZOVANÁ HYDRAULIKA

Hydraulika je konstruována tak, aby byla dokonale sladěna s výkonem motoru, snižovala výkonové ztráty, zlepšovala ovladatelnost a zkracovala dobu odezvy.

AdBlue®

Společnost Volvo nabízí ucelené řešení AdBlue, které má zaručenou kvalitu a je nenákladné a snadno přístupné. Podrobnější informace vám poskytne prodejce strojů Volvo. ® = registrovaná ochranná známka organizace Verband der Automobilindustrie e.V. (VDA)

Plovoucí poloha výložníku

Pomocí této funkce lze ušetřit výkon čerpadla potřebný pro snižování výložníku nebo použít pro jiné funkce, což zkracuje dobu cyklu. Rovněž lze usnadnit terénní úpravy.

Systém pro správu příslušenství

Řídicí systém, který je chráněn heslem, umožňuje uložit do paměti až 20 různých položek pracovního příslušenství. Tento systém umožňuje přednastavování a povolování hydraulického průtoku a seřizování hydraulického tlaku přímo z kabiny.



Skládací madlo/zábrana

Plnohodnotné skládací zábradlí a madlo poskytují bezpečný a snadný přístup na otoč pro provádění údržby.

Boční kamera pro výhled do okolí stroje

Pokrývá mrtvé úhly po stranách stroje při výhledu z kabiny. Pohledy obou kamer se zobrazují na barevném monitoru, čímž se vytváří bezpečnější pracovní prostředí, ve kterém jsou lépe chráněny jak posádka stroje tak i osoby v jeho okolí.

OBSLUŽNÉ ROZHRAŇÍ

Všechna obslužná rozhraní stroje jsou ergonomicky umístěna a jsou uspořádána tak, aby umožňovala dosažení optimální kontroly nad strojem a efektivitu jeho provozu.

Bluetooth®

Byly doplněny multimediální a hands-free funkce Bluetooth, aby umožnily obsluze připojit se k bezdrátovým funkcím, a tak získat snadnější konektivitu a větší pohodlí.

Tlačítko pro rychlý přístup k funkcím

Dalšího usnadnění obsluhy stroje je dosaženo díky možnosti přiřazování různých funkcí, jako například ovládání stěračů čelních skla, kamer, automatického ztišení nebo funkce dočasného maximálního zvýšení výkonu, tlačítko pro rychlý přístup, které je umístěno na joysticku.

Motor Volvo

Účinný motor Volvo D6, který je zařazen ve fázi IV podle emisních norem, vám poskytuje vyšší výkon při nižší spotřebě paliva i úrovni emisí.

SESKUPENÉ FILTRY

Vhodně seskupené filtry jsou snadno přístupné z úrovně terénu. Tím je urychleno a usnadněno provádění servisních činností.

ZKONSTRUOVÁN TAK, ABY VYDRŽEL

Žádný, ani ten nejdrobnější, detail není přehlédnut. Použití silikonových těsnících tmelů zabraňuje rezivění a kromě vodotěsných kabelových svazků a konektorů jsou nainstalovány také závěsy dveří se zvýšenou odolností a ochranné kryty pracovních světel, které jsou přišroubovány k rámu.

Vytvářejte vyšší přidanou hodnotu při svém podnikání

Být zákazníkem společnosti Volvo znamená mít bezprostředně po ruce kompletní sadu služeb. Společnost Volvo vám může nabídnout dlouhodobý partnerský vztah, zajistit ochranu vašich příjmů a poskytnout celou řadu zákaznických řešení využívajících vysoce kvalitní díly a realizovaných ochotným personálem. Společnost Volvo považuje za svoji povinnost zajistit rychlejší návratnost vaší investice a maximální provozní vytižení strojů.

Ucelená řešení

Společnost Volvo má pro vás vždy správné řešení. Proč byste nám tedy neměli svěřit starost o všechny vaše potřeby v průběhu celého cyklu provozní životnosti vašeho stroje? Protože nasloucháme vašim požadavkům, dokážeme snížit vaše celkové pořizovací a provozní náklady a zvýšit vaše výnosy.



Originální díly Volvo

Pozornost, kterou věnujeme detailům, je tím, díky čemu vynikáme mezi ostatními. Tato osvědčená koncepce vytváří předpoklady pro výhodné investování do vašeho budoucího strojového parku. Součásti podstupují rozsáhlé zkoušky a schvalovací postupy, protože každá z nich je nepostradatelná pro zajištění provozuschopnosti a výkonu stroje. Budete-li používat pouze originální díly Volvo, získáte jistotu, že váš stroj si zachová kvalitu, kterou jsou výrobky značky Volvo proslulé.



Přesná manipulace

Odhalte celý potenciál produktivity vašeho stroje s Dig Assist, inteligentní a intuitivní technologií, která umožňuje operátorovi rychle a snadno ovládat funkce rýpadla z jednoho systému uvnitř kabiny. Dig Assist přebírá příkazy z rozhraní Volvo Co-Pilot uvnitř kabiny a je k dispozici se softwarovými balíčky 2D, In-Field Design a 3D. Tento asistent umožňuje operátorovi přístup k široké paletě nástrojů, které mu pomohou získat skvělou kontrolu nad strojem, přesnost a maximální využití provozní doby.



Servisní síť

Abychom dokázali rychleji reagovat na vaše potřeby, disponujeme sítí servisních středisek Volvo, odkud vysíláme své výrobky přímo na vaše pracoviště. Díky rozsáhlé infrastruktuře, která zahrnuje techniky, servisní dílny a prodejce, disponuje společnost Volvo všestrannou a rozsáhlou sítí, která vám dokáže poskytnout plnou podporu a bude přitom využívat jak znalost místních podmínek tak i zkušenosti získané v celosvětovém měřítku.





SERVISNÍ SMLOUVY UZAVÍRANÉ SE ZÁKAZNÍKY

Nabídka servisních smluv uzavíraných se zákazníky zahrnuje preventivní údržbu, celkové opravy i řadu služeb zaměřených na zamezení provozním prostojům. Společnost Volvo používá nejnovější technologie k tomu, aby sledovala provoz a stav strojů a mohla vám tak poskytovat doporučení zaměřená na zvýšení vaší ziskovosti. Jako zákazník s uzavřenou servisní smlouvou budete mít své náklady na servis a údržbu neustále pod kontrolou.

Podrobné představení rýpadla Volvo EC220E

Motor

Nejnovější generace vznětového motoru Volvo emisní třídy 4f / Stupeň IV bez zbytku splňuje požadavky nejnovějších emisních předpisů. Tento motor, který je vybaven technologií pokročilého spalování Volvo (V-ACT), je zkonstruován tak, aby poskytoval vynikající výkon a měl nízkou spotřebu paliva. Pro optimalizaci svého výkonu používá precizní vysokotlaké vstřikovací jednotky, přeplňování turbodmychadlem, vzduchem chlazený mezichladič vzduch-vzduch a elektronické řízení.

Vzduchový filtr: 3stupňový s předřazeným čističem

Systém automatického snižování otáček na volnoběh: Snižuje otáčky na volnoběh, nejsou-li páky a pedály aktivovány, což snižuje spotřebu paliva a hladiny hluku v kabině.

Motor	Volvo	D6J
Max. výkon při	ot/min	1 800
ISO 9249, SAE J1349, čistý	kW	128
	k	174
ISO 14396/SAE J1995, hrubý	kW	129
	k	175
Max. točivý moment při	Nm	849
při otáčkách motoru	ot/min	1 350
Počet válců		6
Zdvihový objem	l	5.7
Vrtání	mm	98
Zdvih	mm	126

Elektrická soustava

Dobře chráněná vysokokapacitní elektrická soustava. Elektrické konektory s nerezavějícími kontakty, s dvojitou ochranou proti pronikání vody a vlhkosti. Hlavní relé a elektromagnetické ventily jsou chráněny před poškozením ochrannými kryty. Standardně je montován odpojovač akumulátorů. Systém Contronics umožňuje vyspělé sledování funkcí stroje a poskytuje významné diagnostické informace.

Napětí	V	24
Akumulátory	V	2 x 12
Kapacita akumulátorů	Ah	140
Alternátor	V/A	28/80
Spouštěč	V - kW	24 - 5.5

Systém otoče

Systém otoče využívá axiální pístové hydromotory, které pohánějí planetovou převodovku pro zvýšení točivého momentu. Automatická parkovací brzda otoče a ventil tlumící rozkmit horní nástavby jsou montovány standardně.

Max. rychlost otoče	ot/min	11.1
Max. točivý moment otoče	kNm	83

Přepravní systém

Každý pás je poháněn dvourychlostním hydromotorem s automatickým ovládním rychlostí. Brzdy pásů jsou vícekotoučové, zabrzdované pružinou, uvolňované tlakem hydraulického oleje. Motory pojezdu, brzdy a koncové planetové převody jsou umístěny uvnitř podvozkového rámu a tím jsou chráněny proti vnějším vlivům.

Max. tažná síla	kN	183
Max. rychlost pojezdu (Nízká)	km/h	3.5
Max. rychlost pojezdu (Vysoká)	km/h	5.7
Stoupavost	°	35

Podvozek

Robustní rám s profilem tvaru X a s mazanými a utěsněnými článkovými řetězy pásů ve standardním provedení

EC220EL

Desky pásů		2 x 49
Rozteč článků	mm	190
Šířka desek, trojřité	mm	500 / 600 / 700 / 800 / 900
Šířka desek, trojřité (pro těžké podmínky)	mm	600
Šířka desek, dvojřité	mm	700
Šířka desek, jednorřité	mm	600
Pojezdové kladky		2 x 8
Horní opěrné kladky		2 x 2

EC220ENL

Desky pásů		2 x 49
Rozteč článků	mm	190
Šířka desek, trojřité	mm	500 / 600 / 700
Šířka desek, trojřité (pro těžké podmínky)	mm	600
Šířka desek, dvojřité	mm	700
Pojezdové kladky		2 x 8
Horní opěrné kladky		2 x 2

EC220EN

Desky pásů		2 x 46
Rozteč článků	mm	190
Šířka desek, trojřité	mm	600 / 700 / 800 / 900
Šířka desek, trojřité (pro těžké podmínky)	mm	600
Pojezdové kladky		2 x 7
Horní opěrné kladky		2 x 2

EC220ENH

Desky pásů		2 x 45
Rozteč článků	mm	203
Šířka desek, trojřité	mm	500 / 600 / 700
Pojezdové kladky		2 x 7
Horní opěrné kladky		2 x 2

Hydraulická soustava

Hydraulická soustava, která je kombinována s plně elektronickým řídicím systémem a vyspělým režimem ECO, byla optimalizována tak, aby bylo dosaženo její dokonalé součinnosti s motorem, čímž bylo dosaženo účinnějšího využití výkonu motoru, zlepšené ovladatelnosti a zkrácené doby odezvy.

Soustava zahrnuje následující důležité funkce:

Systém kombinace průtoku: Kombinuje průtok z obou hydraulických čerpadel, aby se dosáhlo rychlejších pracovních cyklů.

Priorita násady: Dává prioritu funkci násady, aby pracovní cyklus při urovnávání terénu byl rychlejší a kvůli lepšímu plnění lopaty.

Priorita otoče: Poskytuje prioritu funkce otoče pro rychlejší otoč při současné aktivaci více funkcí.

Systém regenerace: Zabraňuje kavitaci a zajišťuje dostatek oleje pro danou funkci při současné aktivaci více funkcí.

Zvýšení výkonu: Veškeré síly pro rýpaní i zdvih jsou posíleny.

Ventily proti poklesu: Hydraulické zámky násady a výložníku zabraňují pádu výložníku a násady v případě ztráty tlaku v hydraulickém okruhu.

Hlavní čerpadlo: 2 axiální pístová čerpadla s proměnným průtočným množstvím

Maximální průtok	l/min	2 x 207
------------------	-------	---------

Pilotní čerpadlo: Zubové čerpadlo

Maximální průtok	l/min	1 x 18
------------------	-------	--------

Nastavení pojistných ventilů

Pracovní příslušenství	MPa	34.3 / 36.3
------------------------	-----	-------------

Okruh jezdů	MPa	34
-------------	-----	----

Okruh otoče	MPa	28
-------------	-----	----

Pilotní okruh	MPa	4
---------------	-----	---

Pojezd: Axiální pístový hydromotor s proměnným průtočným množstvím a mechanickou brzdou

Otoč: Axiální pístový hydromotor s pevným průtočným množstvím a mechanickou brzdou

Hydraulické válce

Jednodílný výložník		2
---------------------	--	---

Vrtání x zdvih	ø x mm	125 x 1 235
----------------	--------	-------------

Dvodílný výložník		1
-------------------	--	---

Vrtání x zdvih	ø x mm	160 x 1 070
----------------	--------	-------------

Násada		1
--------	--	---

Vrtání x zdvih	ø x mm	135 x 1 540
----------------	--------	-------------

Lopata		1
--------	--	---

Vrtání x zdvih	ø x mm	120 x 1 065
----------------	--------	-------------

Lopata pro výložník LR		1
------------------------	--	---

Vrtání x zdvih	ø x mm	100 x 865
----------------	--------	-----------

Objemy provozních náplní

Palivová nádrž	l	320
Nádrž na AdBlue	l	27
Hydraulická soustava, celkový objem	l	290
Hydraulická nádrž	l	140
Motorový olej	l	25
Chladicí kapalina motoru	l	35
Redukční převodovka otoče	l	6
Koncové převody	l	2 x 5.8

Kabina

Díky široce otevíratelným dveřím má posádka snadný přístup do kabiny. Kabina je uložena na úchytech s hydraulickými tlumiči, které snižují přenos rázů a vibrací. Toto uchycení spolu s protihlukovým izolačním obložení kabiny snižuje celkovou hladinu hluku. Z kabiny je vynikající výhled do všech stran. Přední sklo se dá snadno posunout a umístit v prostoru pod stropem kabiny, dolní přední sklo lze rovněž vysunout a uskladnit v prostoru k tomu určenému ve dveřích.

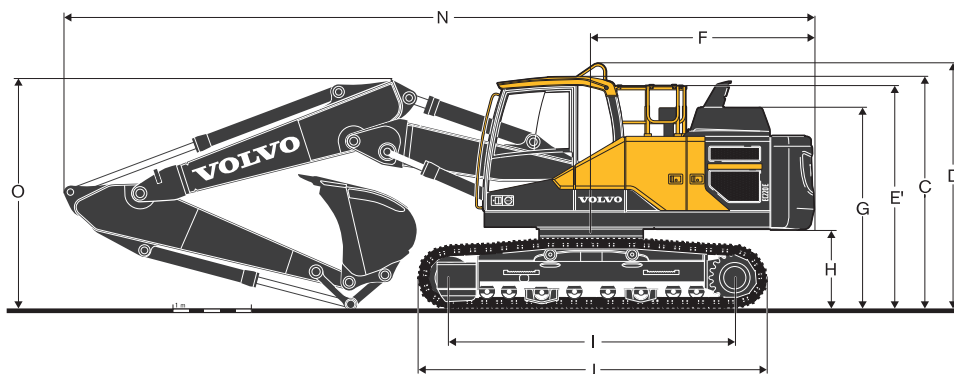
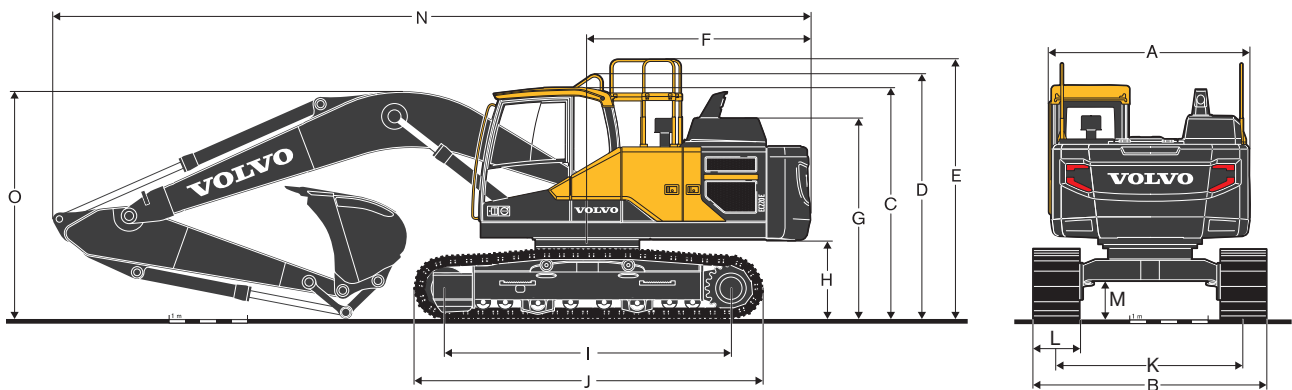
Integrovaný systém topení a klimatizace: Kabina je přetlaková, přívod vzduchu je přes filtr, ventilátor topení je řízen automaticky. Distribuce vzduchu v kabině se děje pomocí 14 ti výdechů.

Ergonomická sedačka pro posádku: Sedačku a konzolu s pákovými ovladači je možné nezávisle nastavovat, aby si každá posádka mohla najít pro sebe nejpohodlnější polohu. Sedačka má možnost devíti různých nastavení a samonavíjecí bezpečnostní pás – kvůli maximálnímu pohodlí a bezpečnosti.

Hladina hluku

Hladina hluku v kabině podle ISO 6396		
LpA (standardní provedení)	dB(A)	69
LpA (tropické provedení)	dB(A)	70
Vnější hladina hluku podle ISO 6395, Směrnice EU o hluku (2000/14/ES)		
LwA (standardní provedení)	dB(A)	102
LwA (tropické provedení)	dB(A)	103

Specifikace

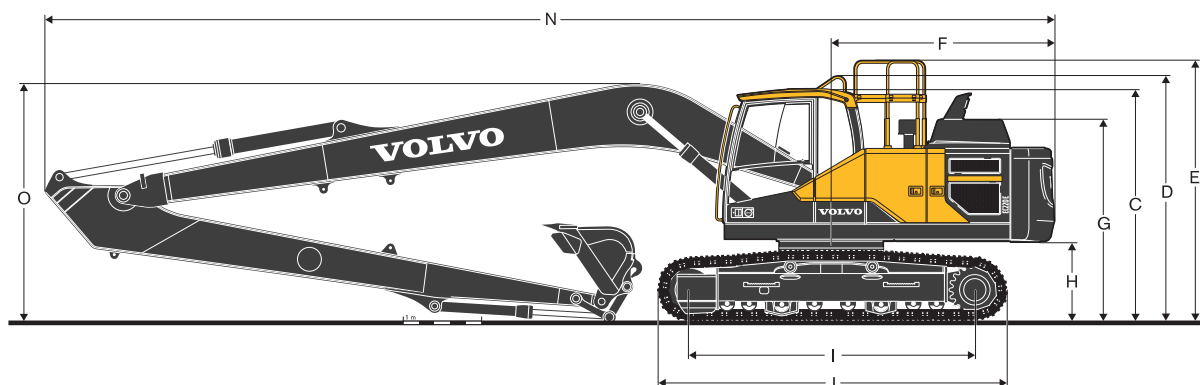


ROZMĚRY

Popis	Jednotka	EC220EL				EC220ENL			
		jednodílný 5,7 nebo dvoudílný 5,57				jednodílný 5,7 nebo dvoudílný 5,57			
Výložník	m								
Násada	m	2.0	2.5	2.9	3.5	2.0	2.5	2.9	3.5
A. Celková šířka horní nástavby	mm	2 540	2 540	2 540	2 540	2 540	2 540	2 540	2 540
B. Celková šířka	mm	2 990	2 990	2 990	2 990	2 540	2 540	2 540	2 540
C. Celková výška po střechu kabiny	mm	2 955	2 955	2 955	2 955	2 955	2 955	2 955	2 955
D. Celková výška madla	mm	3 075	3 075	3 075	3 075	3 075	3 075	3 075	3 075
E. Celková výška ochranného zábradlí (nesloženého)	mm	3 270	3 270	3 270	3 270	3 270	3 270	3 270	3 270
E'. Celková výška ochranného zábradlí (složeného)	mm	2 790	2 790	2 790	2 790	2 790	2 790	2 790	2 790
F. Poloměr otáčení zadní části	mm	2 850	2 850	2 850	2 850	2 850	2 850	2 850	2 850
G. Celková výška po kapotu motoru	mm	2 600	2 600	2 600	2 600	2 600	2 600	2 600	2 600
H. Světlná výška protizávaží *	mm	1 025	1 025	1 025	1 025	1 025	1 025	1 025	1 025
I. Vzdálenost středů hnacího a vodícího kola	mm	3 660	3 660	3 660	3 660	3 660	3 660	3 660	3 660
J. Délka pásu	mm	4 460	4 460	4 460	4 460	4 460	4 460	4 460	4 460
K. Rozchod pásů	mm	2 390	2 390	2 390	2 390	2 040	2 040	2 040	2 040
L. Šířka desek pásů	mm	600	600	600	600	500	500	500	500
M. Min. světlná výška *	mm	460	460	460	460	460	460	460	460
N. Celková délka	mm	9 795	9 745	9 690	9 720	9 795	9 745	9 690	9 720
N1. Celková délka	mm	9 660	9 610	9 570	9 560	9 660	9 610	9 570	9 560
O. Celková výška po výložník	mm	3 100	3 080	2 940	3 260	3 100	3 080	2 940	3 260
O1. Celková výška po výložník	mm	3 065	3 065	2 960	3 310	3 065	3 065	2 960	3 310

* Bez desek pásů.

1 dvoudílný výložník

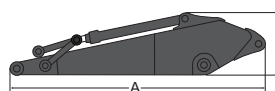
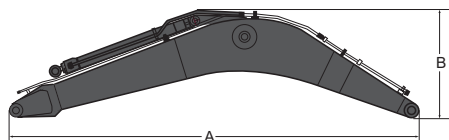


ROZMĚRY

Popis	Jednotka	EC220EN				EC220ENH				EC220ELR
		jedinodílný 5,7 nebo dvoudílný 5,57				jedinodílný 5,7 nebo dvoudílný 5,57				8.85
Výložník	m									8.85
Násada	m	2.0	2.5	2.9	3.5	2.0	2.5	2.9	3.5	6.25
A. Celková šířka horní nástavby	mm	2 540	2 540	2 540	2 540	2 540	2 540	2 540	2 540	2 540
B. Celková šířka	mm	2 800	2 800	2 800	2 800	2 540	2 540	2 540	2 540	3 190
C. Celková výška po střechu kabiny	mm	2 955	2 955	2 955	2 955	3 020	3 020	3 020	3 020	2 955
D. Celková výška madla	mm	3 075	3 075	3 075	3 075	3 140	3 140	3 140	3 140	3 075
E. Celková výška ochranného zábradlí (nesloženého)	mm	3 270	3 270	3 270	3 270	3 335	3 335	3 335	3 335	3 270
E'. Celková výška ochranného zábradlí (složeného)	mm	2 790	2 790	2 790	2 790	2 855	2 855	2 855	2 855	2 790
F. Poloměr otáčení zadní části	mm	2 850	2 850	2 850	2 850	2 850	2 850	2 850	2 850	2 850
G. Celková výška po kapotu motoru	mm	2 600	2 600	2 600	2 600	2 665	2 665	2 665	2 665	2 600
H. Světla výška protizávaží *	mm	1 025	1 025	1 025	1 025	1 090	1 090	1 090	1 090	1 025
I. Vzdálenost středů hnacího a vodícího kola	mm	3 370	3 370	3 370	3 370	3 510	3 510	3 510	3 510	3 660
J. Délka pásu	mm	4 160	4 160	4 160	4 160	4 360	4 360	4 360	4 360	4 460
K. Rozchod pásů	mm	2 200	2 200	2 200	2 200	2 040	2 040	2 040	2 040	2 390
L. Šířka desek pásů	mm	600	600	600	600	500	500	500	500	800
M. Min. světla výška *	mm	460	460	460	460	490	490	490	490	460
N. Celková délka	mm	9 795	9 745	9 690	9 720	9 795	9 745	9 690	9 720	12 880
N1. Celková délka	mm	9 660	9 610	9 570	9 560	9 660	9 610	9 570	9 560	-
O. Celková výška po výložník	mm	3 100	3 080	2 940	3 260	3 100	3 080	2 940	3 260	3 055
O1. Celková výška po výložník	mm	3 065	3 065	2 960	3 310	3 065	3 065	2 960	3 310	-

* Bez desek pásů.

1 dvoudílný výložník



ROZMĚRY

Popis	Jednotka	Výložník				Dlouhý dosah	Popis	Jednotka	Násada					Dlouhý dosah
		jedinodílný	jedinodílný	dvoudílný	8.85				Násada	m	2.0	2.5	2.9	
Výložník	m	5.7	5.7 HD	5.57	8.85									
Délka	mm	5 910	5 910	5 780	9 060	Délka	mm	3 065	3 525	3 910	3 910	4 540	7 330	
Výška	mm	1 585	1 585	1 570	1 460	Výška	mm	980	860	860	860	855	945	
Šířka	mm	670	670	670	670	Šířka	mm	440	440	440	440	440	385	
Hmotnost	kg	2 006	2 151	2 585	2 510	Hmotnost	kg	1 091	1 133	1 146	1 183	1 226	1 309	

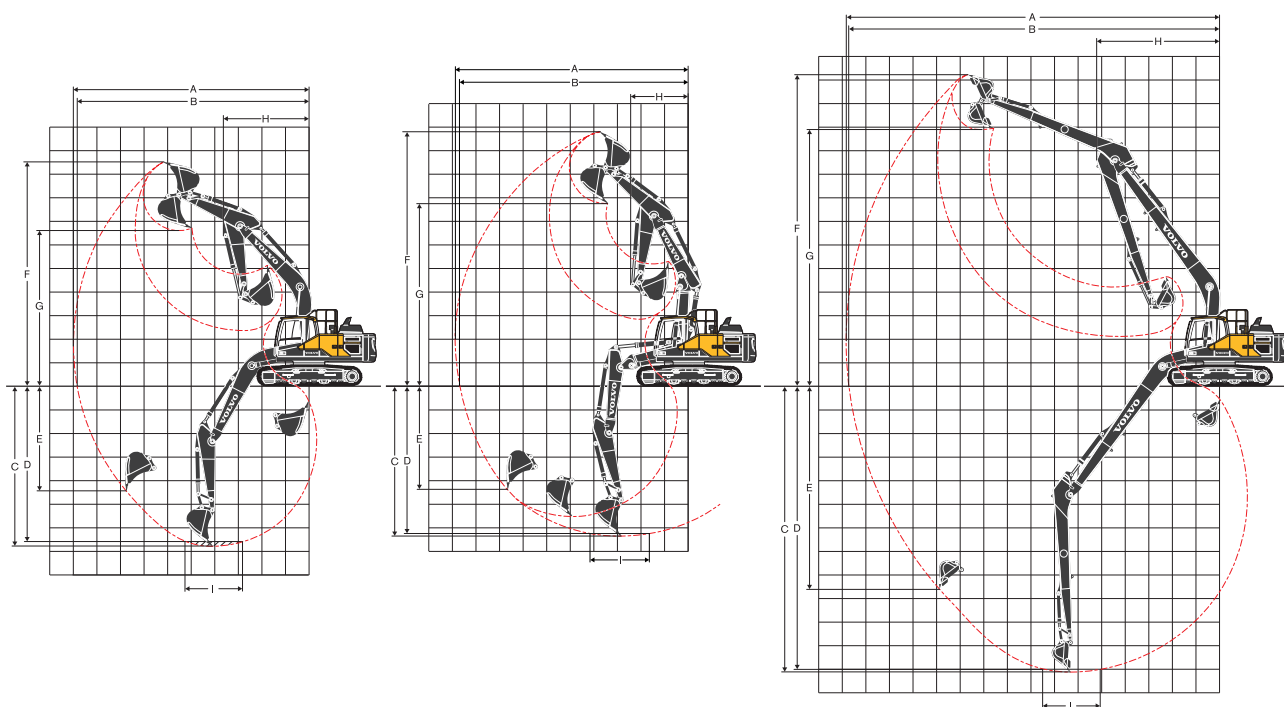
* Včetně hydraulického válce, potrubí a čepu, bez čepu válce výložníku

* Včetně hydraulického válce, mechanického pákoví a čepu

Specifikace

HMOTNOSTI A MĚRNÝ TLAK STROJE

Popis	Šířka desek pásů	Provozní hmotnost	Tlak na povrch terénu	Celková šířka	Provozní hmotnost	Tlak na povrch terénu	Celková šířka
	mm	kg	kPa	mm	kg	kPa	mm
		EC220EL					
		5,7 m výložník, 2,9 m násada, 820 kg / 0,92 m3 lopata, 4.200 kg protizávaží			5,57m dvoudílný výložník, 2,9 m násada, 820 kg / 0,92 m3 lopata, 4.200 kg protizávaží		
Desky pásů trojbřité	500	500	21 440	53.0	2 890	22 130	54.9
	600	600	21 700	45.1	2 990	22 385	46.1
	700	700	22 160	39.2	3 090	22 840	40.2
	800	800	22 445	35.3	3 190	23 130	36.3
	900	900	22 740	31.4	3 290	23 420	32.4
Desky pásů trojbřité, pro těžké podmínky	600	600	21 870	45.1	2 990	22 550	47.1
Desky pásů dvojbřité	700	700	22 425	40.2	3 090	23 110	41.2
Desky pásů jednobřité	600	600	21 910	45.1	2 990	22 590	47.1
		EC220ENL					
		5,7 m výložník, 2,9 m násada, 820 kg / 0,92 m3 lopata, 5.000kg protizávaží			5,57m dvoudílný výložník, 2,9 m násada, 820 kg / 0,92 m3 lopata, 5.000kg protizávaží		
Desky pásů trojbřité	500	22 150	54.9	2 540	22 840	56.9	2 540
	600	22 410	46.1	2 640	23 100	48.0	2 640
	700	22 870	40.2	2 740	23 560	42.2	2 740
Desky pásů trojbřité, pro těžké podmínky	600	22 580	47.1	2 640	23 265	48.0	2 640
Desky pásů dvojbřité	700	23 140	41.2	2 740	23 820	42.2	2 740
		EC220EN					
		5,7 m výložník, 2,9 m násada, 820 kg / 0,92 m3 lopata, 4.200 kg protizávaží			5,57m dvoudílný výložník, 2,9 m násada, 820 kg / 0,92 m3 lopata, 4.200 kg protizávaží		
Desky pásů trojbřité	600	21 280	48.0	2 800	21 960	49.0	2 800
	700	21 710	41.2	2 900	22 395	43.1	2 900
	800	21 980	37.3	3 000	22 660	38.2	3 000
	900	22 220	33.3	3 100	22 900	34.3	3 100
Desky pásů trojbřité, pro těžké podmínky	600	21 440	48.0	2 800	22 120	50.0	2 800
		EC220ENH					
		5,7 m výložník, 2,9 m násada, 820 kg / 0,92 m3 lopata, 5.000kg protizávaží			5,57m dvoudílný výložník, 2,9 m násada, 820 kg / 0,92 m3 lopata, 5.000kg protizávaží		
Desky pásů trojbřité	500	23 270	62.8	2 540	23 960	64.7	2 540
	600	23 590	53.0	2 640	24 270	53.9	2 640
	700	24 110	46.1	2 740	24 790	48.0	2 740
		EC220ELR					
		8,85m výložník, 6,25m násada, 452kg / 0,52 m3 lopata, 5.000kg protizávaží					
Desky pásů trojbřité	800	23 690	37.3	3 190			
	900	23 990	33.3	3 290			



PRACOVNÍ DOSAHY

Popis	Jednotka	EC220EL/EC220ENL/EC220EN								EC220ELR
		5.7 mono				5.57 dvoudílný výložník				
Výložník	m	2.0	2.5	2.9	3.5	2.0	2.5	2.9	3.5	8.85
Násada	m	2.0	2.5	2.9	3.5	2.0	2.5	2.9	3.5	6.25
A. Max. dosah při rýpání	mm	9 090	9 550	9 930	10 390	8 980	9 450	9 840	10 310	15 800
B. Max. dosah na opěrné rovině	mm	8 910	9 380	9 770	10 240	8 800	9 280	9 670	10 150	15 700
C. Max. hloubkový dosah	mm	5 830	6 330	6 730	7 330	5 410	5 900	6 300	6 850	12 100
D. Max. dosah při vodorovném dnu (šířka výkopu 2,44 m)	mm	5 560	6 100	6 540	7 130	5 290	5 790	6 200	6 750	12 000
E. Max. hloubkový dosah při svislé stěně	mm	4 880	5 620	6 090	6 470	4 390	4 990	5 410	5 930	11 290
F. Max. výškový dosah	mm	8 940	9 220	9 460	9 460	10 010	10 380	10 710	10 920	13 300
G. Max. výšypná výška	mm	6 190	6 430	6 650	6 700	7 100	7 460	7 780	8 010	10 950
H. Min. poloměr otáčení přední části	mm	3 790	3 670	3 640	3 660	2 890	2 740	2 470	2 730	5 200

Popis	Jednotka	EC220ENH								
		5.7 mono				5.57 dvoudílný výložník				
Výložník	m	-	2.0	2.5	2.9	3.5	2.0	2.5	2.9	3.5
Násada	m	-	2.0	2.5	2.9	3.5	2.0	2.5	2.9	3.5
A. Max. dosah při rýpání	mm	-	9 090	9 550	9 930	10 390	8 980	9 450	9 840	10 310
B. Max. dosah na opěrné rovině	mm	-	8 910	9 380	9 770	10 240	8 800	9 280	9 670	10 150
C. Max. hloubkový dosah	mm	-	5 760	6 260	6 660	7 260	5 340	5 830	6 230	6 780
D. Max. dosah při vodorovném dnu (šířka výkopu 2,44 m)	mm	-	5 490	6 030	6 470	7 060	5 220	5 720	6 130	6 680
E. Max. hloubkový dosah při svislé stěně	mm	-	4 810	5 550	6 020	6 400	4 320	4 920	5 340	5 860
F. Max. výškový dosah	mm	-	9 010	9 290	9 530	9 530	10 080	10 450	10 780	10 990
G. Max. výšypná výška	mm	-	6 260	6 500	6 720	6 770	7 170	7 530	7 850	8 080
H. Min. poloměr otáčení přední části	mm	-	3 790	3 670	3 640	3 660	2 890	2 740	2 470	2 730

RÝPACÍ SÍLY S LOPATOU URČENOU PRO PŘÍMOU MONTÁŽ

Poloměr otáčení lopaty		mm	1 528	1 528	1 528	1 528	1 528	1 528	1 528	1 528	1 250	
Vylamovací síla – lopata	Normální	SAE J1179	kN	146	125	125	125	146	125	125	125	68
	Zvýšení výkonu	SAE J1179	kN	154	132	132	132	154	132	132	132	-
	Normální	ISO 6015	kN	165	141	141	141	165	141	141	141	77
	Zvýšení výkonu	ISO 6015	kN	174	149	149	149	174	149	149	149	-
Vytrhací síla – násada lopaty	Normální	SAE J1179	kN	144	117	101	92	144	117	101	92	44
	Zvýšení výkonu	SAE J1179	kN	153	124	107	97	153	124	107	97	-
	Normální	ISO 6015	kN	149	121	104	94	149	121	104	94	45
	Zvýšení výkonu	ISO 6015	kN	158	128	110	99	158	128	110	99	-
Úhel otáčení lopaty		°	166	175	175	175	175	175	175	175	178	

Specifikace

PRŮVODCE VÝBĚREM LOPATY

Typ lopaty		Objem	Šířka záběru	Hmotnost	Zuby	EC220EL							
						Výložník 5,7m				5,57 m dvoudílný výložník			
						Deska pásu 600 mm, protizávaží 4.200 kg				Deska pásu 600 mm, protizávaží 4.200 kg			
						L	mm	kg	EA	2.0m	2.5m	2.9m	3.5m
Lopaty s přímou montáží	Pro všeobecné použití	480	600	623	3	C	C	C	C	C	C	C	C
		630	800	703	4	C	C	C	C	C	C	C	C
		750	900	749	4	C	C	C	C	C	C	C	C
		920	1 050	819	4	C	C	C	C	C	C	C	C
		1 090	1 200	908	5	C	C	C	C	C	C	C	C
		1 270	1 350	995	5	C	C	C	B	C	C	C	B
1 440	1 500	1 085	6	C	C	B	A	C	C	B	A		
Typ lopaty		Objem	Šířka záběru	Hmotnost	Zuby	EC220ENL							
						Výložník 5,7m				5,57 m dvoudílný výložník			
						Deska pásu 600 mm, protizávaží 5.000kg				Deska pásu 600 mm, protizávaží 5.000kg			
						L	mm	kg	EA	2.0m	2.5m	2.9m	3.5m
Lopaty s přímou montáží	Pro všeobecné použití	480	600	623	3	C	C	C	C	C	C	C	C
		630	800	703	4	C	C	C	C	C	C	C	C
		750	900	749	4	C	C	C	C	C	C	C	C
		920	1 050	819	4	C	C	C	C	C	C	C	C
		1 090	1 200	908	5	C	C	C	C	C	C	C	C
		1 270	1 350	995	5	C	C	C	C	C	C	C	C
1 440	1 500	1 085	6	C	C	C	B	C	C	C	B		
Typ lopaty		Objem	Šířka záběru	Hmotnost	Zuby	EC220EN							
						Výložník 5,7m				5,57 m dvoudílný výložník			
						Deska pásu 600 mm, protizávaží 4.200 kg				Deska pásu 600 mm, protizávaží 4.200 kg			
						L	mm	kg	EA	2.0m	2.5m	2.9m	3.5m
Lopaty s přímou montáží	Pro všeobecné použití	480	600	623	3	C	C	C	C	C	C	C	C
		630	800	703	4	C	C	C	C	C	C	C	C
		750	900	749	4	C	C	C	C	C	C	C	C
		920	1 050	819	4	C	C	C	C	C	C	C	C
		1 090	1 200	908	5	C	C	C	C	C	C	C	C
		1 270	1 350	995	5	C	C	C	B	C	C	C	B
1 440	1 500	1 085	6	C	C	B	A	C	C	B	A		
Typ lopaty		Objem	Šířka záběru	Hmotnost	Zuby	EC220ENH							
						Výložník 5,7m				5,57 m dvoudílný výložník			
						Deska pásu 600 mm, protizávaží 5.000kg				Deska pásu 600 mm, protizávaží 5.000kg			
						L	mm	kg	EA	2.0m	2.5m	2.9m	3.5m
Lopaty s přímou montáží	Pro všeobecné použití	480	600	623	3	C	C	C	C	C	C	C	C
		630	800	703	4	C	C	C	C	C	C	C	C
		750	900	749	4	C	C	C	C	C	C	C	C
		920	1 050	819	4	C	C	C	C	C	C	C	C
		1 090	1 200	908	5	C	C	C	C	C	C	C	C
		1 270	1 350	995	5	C	C	C	C	C	C	C	C
1 440	1 500	1 085	6	C	C	C	B	C	C	C	B		

Obratte se na svého prodejce strojů Volvo, který vám doporučí správnou kombinaci lopat a příslušenství pro konkrétní použití.

Doporučení se uvádějí pouze jako vodítko, které vychází z typických provozních podmínek.

Objem lopaty se měří podle ISO 7451, navržený materiál se sypaným úhlem 1:1.

Maximální hustota materiálu

A	1 200~1 300 kg/m ³	Uhlí, ledek, břidlice
B	1 400~1 600 kg/m ³	Mokrý písek, jíla, vápenec, pískovec
C	1 700~1 800 kg/m ³	Žula, mokrá píseň, dobře drcený kámen
D	1 900 kg/m ³ ~	Mokrý bahno, železná ruda

NOSNOST STROJE EC220ELR

Nosnost na konci násady bez lopaty.

Pro zjištění nosnosti včetně lopaty jednoduše odečtěte skutečnou hmotnost lopaty a případně rychloupínače od následujících hodnot.

Závěsný hák vzhledem k úrovni země	0.0 m		1.5 m		3.0 m		4.5 m		6.0 m		7.5 m		9.0 m		
	Podél UC	Napříč UC	Podél UC	Napříč UC	Podél UC	Napříč UC	Podél UC	Napříč UC	Podél UC	Napříč UC	Podél UC	Napříč UC	Podél UC	Napříč UC	
4.5 m kg												*2 820	*2 820	*3 340	*3 340
3.0 m kg					*6 300	*6 300	*4 590	*4 590	*3 720	*3 720	*3 210	3 070	*3 790	3 710	
1.5 m kg					*7 880	7 320	*5 580	5 020	*4 330	3 700	*3 600	2 850	*4 210	3 410	
0.0 m kg			*2 480	*2 480	*5 610	*5 610	*6 360	4 570	*4 860	3 410	*3 970	2 650	*4 550	3 160	
-1.5 m kg	*2 650	*2 650	*3 360	*3 360	*5 620	*5 620	*6 860	4 290	*5 250	3 200	4 140	2 500	*4 810	2 980	
-3.0 m kg	*3 570	*3 570	*4 340	*4 340	*6 320	6 270	*7 110	4 160	5 210	3 070	4 030	2 400	4 790	2 870	
-4.5 m kg	*4 530	*4 530	*5 410	*5 410	*7 370	6 290	*7 120	4 120	5 150	3 020	3 980	2 350	4 740	2 830	
-6.0 m kg	*5 560	*5 560	*6 600	*6 600	*8 740	6 410	*6 920	4 160	5 160	3 030	3 980	2 350	4 750	2 830	
-7.5 m kg	*6 670	*6 670	*7 960	*7 960	*8 470	6 590	*6 480	4 270	*5 170	3 100	4 040	2 410	*4 710	2 900	
-9.0 m kg			*9 560	*9 560	*7 360	6 870	*5 710	4 450	*4 560	3 240	*3 640	2 540	*4 280	3 020	
-10.5 m kg					*5 630	*5 630	*4 390	*4 390	*3 350	*3 350			*3 520	3 230	
Výložník: 8.85m Násada: 6.25m Deska pásu: 800mm Protizávaží: 5 000kg	Závěsný hák vzhledem k úrovni země	10.0 m		12 m		13.5 m		Max. dosah							
		Podél UC	Napříč UC	Podél UC	Napříč UC	Podél UC	Napříč UC	Podél UC	Napříč UC	m					
	12.0 m kg							*870	*870	10.3					
	10.5 m kg							*800	*800	11.6					
	9.0 m kg			*1 450	*1 450			*760	*760	12.6					
	7.5 m kg	*2 230	*2 230	*2 060	*2 060			*740	*740	13.4					
	6.0 m kg	*2 390	*2 390	*2 330	2 070	*1 330	*1 330	*740	*740	13.9					
	4.5 m kg	*2 610	2 530	*2 470	1 980	*1 810	1 560	*750	*750	14.3					
	3.0 m kg	*2 870	2 390	*2 640	1 890	*2 160	1 500	*780	*780	14.5					
	1.5 m kg	*3 140	2 240	*2 830	1 790	2 400	1 440	*820	*820	14.6					
	0.0 m kg	*3 390	2 110	2 820	1 700	2 340	1 390	*880	*880	14.4					
	-1.5 m kg	3 330	2 000	2 740	1 630	2 300	1 350	*970	*970	14.2					
	-3.0 m kg	3 250	1 930	2 690	1 580	*1 670	1 320	*1 100	*1 100	13.7					
	-4.5 m kg	3 210	1 890	2 670	1 570			*1 280	*1 280	13.1					
	-6.0 m kg	3 220	1 900	*2 410	1 590			*1 560	1 550	12.3					
	-7.5 m kg	3 290	1 970					*2 030	1 830	11.2					
-9.0 m kg							*3 020	2 320	9.7						
-10.5 m kg							*3 250	*3 250	7.6						

Poznámky: 1. Nosnost stroje v „režimu jemného ovládní F“ (zvýšený výkon). 2. Výše uvedené nosnosti jsou v souladu s normami o nosnosti hydraulických rýpadel SAE J1097 a ISO 10567. 3. Jmenovitá nosnost nepřekračuje 87% kapacity hydraulické soustavy nebo 75 % statického klopného momentu stroje. 4. Jmenovité nosnosti označené hvězdičkou (*) jsou omezeny spíše kapacitou hydraulické soustavy než statickým klopným momentem stroje.

Vybavení

Motor

Čtyřdobý vznětový, kapalinou chlazený motor s přeplňováním turbodmychadlem, přímým vstřikem paliva a chladičem plnicího vzduchu, který splňuje požadavky emisní třídy 4f EU (fáze IV)

Vzduchový filtr s indikátorem

Ohřivač nasávaného vzduchu

Předřazený čistič s cyklónovým odlučovačem

Elektrické vypínání motoru

Palivový filtr a odlučovač vody z paliva

Čerpadlo pro doplňování paliva: 50 l/min, s automatickým vypínáním

Alternátor, 80 A

Standardní chladič systém ovládaný spojkou ventilátoru (40 °C)

Elektrický/elektronický řídicí systém

Contronics

Zdokonalený systém ovládání pracovních režimů

Systém vlastní diagnostiky

Systém GSM/GPS Caretrack s tříletým uživatelským předplatným

Indikace stavu stroje

Řízení výkonu se snímáním otáček motoru

Automatické snižování otáček na volnoběh

Krátkodobé zvýšení výkonu ovládané jedním tlačítkem

Funkce bezpečného spuštění/vypnutí

Nastavitelný barevný LCD monitor

Odpojovací vypínač akumulátorů

Obvod, který zabraňuje nechtěnému opětovnému spuštění motoru

Vysoce výkonná halogenová nebo LED světla:

2 namontovaná na rámu

1 namontovaný na výložníku

Akumulátory, 2 x 12 V / 140 Ah

Spouštěč, 24 V / 5,5 kW

Rám

Přístupové lávky opatřené madly a zábradlím

Schránka na nářadí

Plošiny s protiskluzovým děrováním

Kryt spodku stroje (pro těžké provozní podmínky)

Protizávaží v plné výšce nástavby:

4.200 kg pro dlouhý pásový podvozek (L) a úzký pásový podvozek (N)

5.000 kg pro úzký dlouhý pásový podvozek (NL), úzké provedení pro těžký provoz (NH), pro dlouhý dosah (LR)

Podvozek

Kryt spodku stroje (pro těžké provozní podmínky)

Hydraulické napínání pásů

Mazané a utěsněné články pásů

Kryt pásového podvozku

600 mm deska s trojitými záběrovými lištami

800 mm deska s trojitými záběrovými lištami (pro provedení s dlouhým dosahem)

Hydraulická soustava

Bezpečnostní ventil pro případ prasknutí hadic výložníku se zařízením upozorňujícím na přetížení

Hydraulická soustava typu s automatickým snímáním zatížení

Systém kombinace průtoku

Priorita násady

Priorita otoče

Režim ECO, technologie šetřící palivo

Regenerační ventily výložníku, násady a lopaty

Ventil zabraňující rozkmitání horní nástavby při otoči

Ventily zabraňující poklesu výložníku a násady

Vicestupňový systém filtrace

Válce výložníku (x2)

Tlumení dorazů hydraulických válců

Těsnění hydraulických válců proti pronikání nečistot

Ventily přidavných hydraulických okruhů

Dvourychlostní hydromotory pojezdu s automatickou změnou rychlosti

Hydraulický olej s prodlouženou životností 46

STANDARDNÍ VYBAVENÍ

Kabina a interiér

Kabina s certifikovanou konstrukcí ROPS (ISO12117-2)

Pryžové úchyty s pružinou, mazané silikonovým olejem

Zajistitelná ovládací páka

Pojezdové pedály a ruční páky

Nastavitelné sedadlo obsluhy s vyhříváním a konzola s pákovými ovladači

Pákové ovladače, každý se 4 spínači

Automatické topení a klimatizace

Pružná anténa

Rádio s MP3 přehrávačem a konektor USB a rozhraní Bluetooth

Kabina s protihlukovou izolací, obsahuje:

Držák nápojů

Zámky dveří

Tónovaná skla

Podlahová rohož

Houkačka

Velký úložný prostor

Výsuvné přední okno

Demontovatelné přední spodní sklo

Bezpečnostní pás

Bezpečnostní skla

Sluneční clona, přední, střešní, zadní

Dešťová stříška

Stěrače čelního skla s funkcí cyklovače

Kamera pro výhled za stroj

Univerzální klíč

Rýpací vybavení

Výložník: jednodílný 5,7 m, s dlouhým dosahem 8,85 m

Násada: 2,9 m, s dlouhým dosahem 6,25 m

Seskupená mazací místa

VOLITELNÉ VYBAVENÍ

Motor

Ohřivač bloku motoru: 120 V, 240 V

Předřazený čistič s olejovou lázní

Ohřivač chladič kapaliny, spalující motorovou naftu, 5 kW

Odlučovač vody s ohřivačem

Automatické vypínání motoru

Čerpadlo pro doplňování paliva, 35 l/min

Chladič systém pro tropické klima (50 °C)

Elektrická soustava

Přídavné pracovní světlomety (halogenové nebo LED):

1 namontovaný na výložníku

3 namontované na kabině

1 namontovaný na protizávaží

Výstražný signál při pojezdu

Ochranný systém proti krádeži

Otočný výstražný maják

Pulzující maják, LED

Postranní kamera

Dig Assist 2D/terénní/Steelwrist

Volvo Smart View (VSV)

Podvozek

Ochranné kryty pásů v celé délce

Desky pásů 500/600/600 HD/700/800/900 mm trojbrité

Desky pásů 700 mm dvojbrité

Desky pásů 600 mm jednobřité

VOLITELNÉ VYBAVENÍ

Hydraulická soustava

Bezpečnostní ventil pro případ prasknutí hadic násady

Funkce plovoucího výložníku s HRV

Funkce plovoucího výložníku bez HRV

Hydraulické okruhy:

Systém správy pracovních nástrojů (až 20 programovatelných paměťových míst)

Kladivo a nůžky, průtok z 1 nebo 2 čerpadel

Naklápění a otáčení pracovního nástroje (40 l/min nebo 60 l/min)

Přídavné funkce pro naklápění a otáčení pracovního nástroje

Drapák

Vedení pro odvod oleje z průsaků

S rychloupínačem

Přednastavení tlaku pro kladivo a nůžky

Přídavný filtr vratné větve

Hydraulický rychloupínač Volvo, provedení S1, S1 bez háku

Hydraulický rychloupínač Volvo VQC-HD, S70 / VQC-HU, DR22

Hydraulický olej, biologicky odbouratelný 46

Hydraulický olej s prodlouženou životností 32, 46, 68

VOLITELNÉ VYBAVENÍ

Kabina a interiér

Sedačka s tkaninovým potahem bez vyhřívání

Sedačka s tkaninovým potahem, s vyhříváním a vzduchovým odpružením

Pákové ovladače o poloviční délce

Pákové ovladače se 3 spínači a 1 proporcionálním ventilem

Otevíratelný střešní poklop

Kryt proti padajícím předmětům (FOG)

Namontovaný na rámu

Namontovaný na kabině

Ochranný rám proti padajícím předmětům připevněný ke kabině (FOPS)

Boční kamera pro výhled do okolí stroje

Kuřácká souprava (popelník a zapalovač)

Bezpečnostní síť na předním okně

Protisluneční clona, střešní (ocelová)

Dolní stěrač s funkcí cyklovače

Čisticí vzduchová pistole

Ochranná souprava proti vandalismu

Speciální klíček

Rýpací vybavení

Výložník: jednodílný 5,7 m, pro těžké podmínky

Výložník: dvoudílný výložník 5,57 m

Násada: 2,0 m, 2,5 m, 2,9 m, 3,5 m

Pákové propojení se zvedacím okem

Servis

Sada nářadí pro denní údržbu

Sada nářadí, úplná

VÝBĚR PŘÍDAVNÉHO VYBAVENÍ VOLVO

Výběr přídatného vybavení Volvo



Dvoudílný výložník



Předehřev chladicí kapaliny



LED osvětlení



Čerpadlo pro doplňování paliva



Čisticí vzduchová pistole



Ne všechny výrobky jsou dostupné na všech trzích. Vzhledem k neustálému zdokonalování našich výrobků si vyhrazujeme právo na změnu ve specifikacích a konstrukci bez předchozího upozornění. The illustrations do not necessarily show the standard version of the machine.

Na ilustracích nemusí být vždy zobrazena standardní verze stroje.

VOLVO

Volvo Construction Equipment

www.volvoce.com