

Volvo Construction Equipment
Building Tomorrow



EC140E

Volvo-Bagger 13.2-17.0t 122PS



Eine Leidenschaft für Leistung

Wir bei Volvo Construction Equipment machen nicht einfach nur unseren Job. Wir entwickeln Produkte und Dienstleistungen, die die Produktivität steigern, und wir sind sicher, dass wir die Betriebskosten für Branchenspezialisten senken und ihre Gewinne steigern können. Als Teil des Volvo-Konzerns setzen wir uns mit unserem ganzen Engagement für innovative Lösungen ein, die Ihnen helfen, intelligenter zu arbeiten – nicht härter.

Mit uns schaffen Sie mehr

Mit weniger mehr schaffen ist ein Markenzeichen von Volvo Construction Equipment. Hohe Produktivität gehört schon seit langem mit niedrigem Energieverbrauch, Bedienungsfreundlichkeit und Zuverlässigkeit zusammen. Bei den geringen Kosten über die gesamte Lebensdauer ist Volvo eine Klasse für sich.

Genau für Ihre Anforderungen gemacht

Es kommt darauf an, Lösungen für die speziellen Anforderungen verschiedener Anwendungen der Branche zu entwickeln. Innovation bedeutet häufig Hightech – jedoch nicht immer zwingend. Einige unserer besten Ideen waren sehr einfach – ausgehend von einem klaren, tiefen Verständnis des Arbeitsalltags unserer Kunden.



In 180 Jahren kann man viel lernen

Über die Jahre hat Volvo Lösungen hervorgebracht, die den Einsatz von Baumaschinen revolutioniert haben. Kein anderer Name wird stärker mit Sicherheit in Verbindung gebracht als Volvo. Die Fahrer und andere Mitarbeiter zu schützen sowie die Umweltauswirkungen so gering wie möglich zu halten, gehört zu unseren traditionellen Werten, die auch weiterhin unsere Produktentwicklungsphilosophie prägen.

Wir sind auf Ihrer Seite

Wir setzen bei der Marke Volvo auf die Besten. Volvo ist ein echtes globales Unternehmen. Wir stehen auf Abruf bereit, um unsere Kunden schnell und effizient zu unterstützen – jederzeit und überall.

Wir haben eine Leidenschaft für Leistung.



Volvo Trucks



Renault Trucks



Mack Trucks



UD Trucks



Volvo Buses



Volvo Construction Equipment



Volvo Penta



Volvo Financial Services

Effiziente und wirksame Leistung

Alle Komponenten und Funktionen des EC140E wurden aufeinander abgestimmt und entwickelt, damit sie perfekt und effizient zusammen arbeiten. Die Maschine bietet nicht nur maximale Betriebszeit, sie ist auch mit den neuesten Technologien ausgestattet, die wirksam zur Senkung der Emissionen und des Kraftstoffverbrauchs beitragen und gleichzeitig die Produktivität steigern.

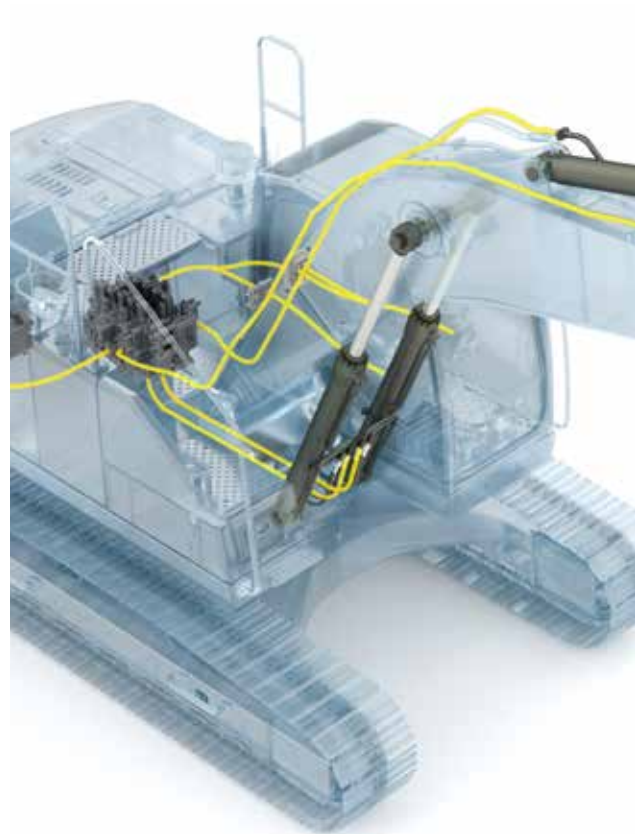
Volvo-Motor

Der robuste Volvo-Motor D4 stützt sich auf unsere jahrzehntelangen Erfahrungen im Motorbau. Er erfüllt Stufe V und bietet mehr Leistung, geringeren Kraftstoffverbrauch und niedrigere Abgasemissionen. Außerdem können Sie auf überlegene Qualität, Zuverlässigkeit und eine lange Lebensdauer zählen.



Höhere Leistung

Die höhere Motorleistung in Verbindung mit der höheren Pumpeneingangsspannung bietet einen reaktionsschnellen Betrieb und gutes Fahrverhalten für höhere Produktivität und schnellere Arbeitsspiele, bei niedrigerem Kraftstoffverbrauch und mehr Produktivität.



Ausleger-Schwimmstellung

Dank der Schwimmstellung des Auslegers kann die Pumpenleistung zum Senken desselben eingespart oder für andere Funktionen verwendet werden, so dass die Zykluszeiten beschleunigt werden. Die Steuerung von Planierarbeiten wurde ebenfalls vereinfacht.



Hauptsteuerventil und Software

Dieses Ventil ist mit der Software der Maschine kompatibel - seine Funktion basiert auf der bereits überragenden Steuerbarkeit und es ermöglicht einen geschmeidigen und einfachen Betrieb. Es ist auch mit der Betriebsart ECO von Volvo kompatibel - auf diese Weise wird eine elektronische Pumpensteuerung für mehr Kraftstoffeffizienz gewährleistet.



OPTIMIERTE HYDRAULIK

Die Hydraulikanlage wurde mit einer vollelektronischen Steuerung und der modernen ECO-Betriebsart kombiniert und dahingehend optimiert, dass sie harmonisch mit dem D4-Motor, der Stufe 4 erfüllt, zusammen funktioniert sowie zur Motorleistung passt, Leistungsverluste senkt und eine bessere Kontrollierbarkeit und Ansprechzeit bietet.



MENSCH-MASCHINE-SCHNITTSTELLE

Alle Schnittstellen der Maschine, Joysticks, Tastenfelder, Instrumententafel und der größere LCD-Monitor sind ergonomisch angeordnet und ermöglichen mehr Produktivität und Wohlbefinden am Arbeitsplatz. Die Anzahl Schalter wurde reduziert und in das Tastenfeld wurde auch die Steuerung der Klimaanlage integriert, so dass alle Einstellungen nun einfacher geworden sind.

Ganz klar erste Wahl

Volvo ist renommiert für den Komfort seiner großzügigen Kabinen. Obwohl wir in der Branche die erste Wahl sind, arbeiten wir daran, stets besser zu werden. Da bei der Entwicklung der Kabine des EC140E der Fahrerkomfort an erster Stelle stand, sind alle Steuerelemente griffbereit angeordnet. Auf diese Weise werden Wohlbefinden und Produktivität auf natürliche Weise gesteigert.

Seitenblickkamera

Für Ihren Komfort ist eine Rückfahr- und Seitenblickkamera als Sonderausstattung erhältlich. Beide Sichtwinkel werden auf dem Farbmonitor dargestellt und schaffen so eine sicherere Arbeitsumgebung, indem der Fahrer und das Bodenteam geschützt werden.



Kurzwahltaste

Für mehr Bedienerfreundlichkeit können Funktionen, wie z.B. Scheibenwischer, Kameras, Auto-Mute oder max. Leistung einer Kurzwahltaste am Joystick zugeordnet werden. Der Fahrer kann eine Funktion auswählen, ohne seine Arbeit unterbrechen zu müssen.



Bluetooth®

Für noch mehr Komfort und zur Steigerung der Produktivität, können Sie nun für die Freisprechfunktion ein Bluetooth-Gerät an die Maschine anschließen.



Warnalarm Sicherheitsgurt

Wenn der Sicherheitsgurt nach Drehen des Zündschlüssels nicht eingerastet ist, ertönt zusätzlich zu einer optischen Dauerwarnung in regelmäßigen Abständen ein Alarmton. Diese Einrichtung ist ein Beispiel dafür, dass für uns die Sicherheit des Fahrers an erster Stelle steht.



Sie dürfen ruhig mehr erwarten

Volvo steht für Qualität und der EC140E ist Ausdruck dieser Qualität. Die Maschine ist mit einer Vielzahl modernster Funktionen ausgestattet, aber bei allen Funktionen ist die höchste Priorität die Langlebigkeit. Die Bedingungen unter denen Sie arbeiten gehören zu den anspruchsvollsten in Ihrer Branche und der EC140E unterstützt Sie durch dauerhafte Qualität auf die Sie sich verlassen können.

ROPS

Die Kabine ist mit ROPS ausgestattet - diese verstärkte Stahlkonstruktion schützt den Fahrer im unwahrscheinlichen Fall eines Maschinenüberschlags und gleichzeitig werden die Sicherheitsanforderungen der ISO-Normen erfüllt.



Ausleger und Stiel

Die robuste Konstruktion umfasst innen montierte Platten, die bei vielen Anwendungen Druck aufnehmen. Auf diese Weise werden die hohem Druck ausgesetzten Bereiche von Ausleger und Stiel weniger beeinträchtigt, so dass bei den anspruchsvollsten Anwendungen stets maximale Produktivität gewährleistet wird.



Unterwagen

Der intelligent konstruierte X-förmige Unterwagenrahmen sorgt für eine gleichmäßige Gewichtsverteilung und somit erhöhen sich die Standfestigkeit und Haltbarkeit - wobei Schäden durch Felsgestein und Schutt verhindert werden.



Unterwagen

Die Leiträder, Kettenglieder, oberen und unteren Laufrollen sind so konstruiert, dass sie allen Elementen und Bodenbedingungen widerstehen, lange haltbar sind und maximale Betriebszeiten bieten.





FÜR LANGE LEBENSDAUER GEBAUT

Bei Arbeiten unter harten Bedingungen, ist jedes Teil entscheidend - aus diesem Grund werden bei Volvo alle Konstruktions- und Fertigungsprozesse mit großer Sorgfalt ausgeführt. Die Silikonabdichtung wird als Rostschutz verwendet und es wurden wasserdichte Kabelsätze und Anschlüsse, Türscharniere für Schwerlasteinätze und angeschraubte Schutzgitter für die in den Maschinenrahmen integrierten Leuchten eingebaut.



PERFEKTER WERKZEUGTRÄGER

Die Maschine kann so eingerichtet werden, dass sie eine Vielzahl Hydraulikleitungen aufnehmen kann, die zusammen mit den Leitungen für Brecher und Schere (X1) und dem Rotator (X3) werksmontiert werden. Moderne Zusatzkreise fördern den richtigen Volumenstrom und Druck für Spezial-Anbaugeräte, wie u.a. Mäher, Stubbenroder, Scheren, Brecher und Tiltrotatoren. Sie können zwischen der Ein-Pumpen- oder Zwei-Pumpen-Option wählen, um die Rendite und Produktivität zu maximieren.

Einfach die beste Maschine

Kein Kunde hat nur eine Art von Job zu erledigen, seine Maschine sollte folglich den verschiedenen Anforderungen entsprechen. Volvo hat mit dem EC140E eine Maschine entwickelt, die eine Antwort auf die Anregungen und Wünsche von Kunden darstellt. Sie kann nicht nur eine Vielzahl von Jobs erledigen, sondern sie bietet auch eine konkurrenzlos hohe, konstante Qualität, hinzu kommt, dass der Wechsel zwischen den Anbaugeräten sehr einfach ist, um die Betriebszeit und Produktivität zu maximieren.

Steuerung der Anbaugeräte

In der passwortgeschützten Steuerung können bis zu 20 verschiedene Anbaugeräte gespeichert werden. Hydraulikdurchfluss und -druck können in der Kabine über den Monitor (IC) voreingestellt werden, so dass problemlos viele verschiedene Anbaugeräte verwendet werden können.



Zusätzliche Leitungen

Für den Hammer/Schere (X1) sind zusätzliche Leitungen für die Verwendung von Tiltrotator-Anbaugeräten erhältlich.



Elektrisches Pedal

Das elektrische Pedal bietet eine präzise Steuerung, die es dem Fahrer ermöglicht, eine breite Palette an Anbaugeräten zu verwenden.



Antwortmodus

Die Ansprechempfindlichkeit des Anbaugerätes kann über das Tastenfeld eingestellt werden. Der Fahrer kann die Reaktionszeit der Maschine so für maximale Wirksamkeit an unterschiedliche Umgebungen anpassen.



Routinekontrollen

Die proaktive Wartung ist entscheidend zur Verlängerung der Lebensdauer der Maschine - daher ist die Schaffung sicherer und einfacher Inspektionslösungen bei der Entwicklung eine unserer Prioritäten. Volvo-Maschinen sind mit gruppiert angeordneten Wartungspunkten ausgestattet, die für regelmäßige Kontrollen sicherer zugänglich sind, um regelmäßige Kontrollen zu gewährleisten, um die Betriebszeit zu maximieren und gleichzeitig die Wahrscheinlichkeit unangenehmer Überraschungen zu senken.

Gruppiert eingebaute Filter

Die gruppiert eingebauten Filter und Schmierpunkte sind leicht vom Boden aus erreichbar. Die Wartungsarbeiten können einfacher und schneller ausgeführt werden.



Einschichtige Kühlanlage

Kühler, Ladeluft- und Hydraulikölkühler sind für maximale Effizienz serienmäßig nebeneinander in einer einschichtigen Konstruktion montiert, um Verstopfungen zu mindern und gefilterte Luft zu fördern. Die Anlage ist über die Seitentür gut vom Boden aus zugänglich.



Warnungen Serviceintervall

Auf dem Farbmonitor erscheinen in Echtzeit die Wartungsalarme, um Diagnosetests zu ermöglichen. Es werden unterschiedliche Serviceintervalle angezeigt - (Motoröl/Filter, Kraftstofffilter/Wasserabscheider, Hydrauliköl und Hydraulikölfilter). So werden Sicherheit und maximale Betriebszeit garantiert.



Rutschfeste Stahlplatten

Intelligent angeordnete, rutschfeste Trittplatten bieten beste Haftung und eine lange Lebensdauer. Das Design erleichtert die Reinigung, während die Sicherheit erhöht wird.





SERVICEZUGANG

Wenn Wartungspunkte leicht zugänglich sind, bedeutet dies, dass regelmäßige Kontrollen weniger Zeit kosten. Die E-Serie ist mit einem neuen bequemen und sicheren Zugang und Schutzgeländern ausgestattet, um Hydrauliktank, Kraftstofftank und AdBlue®-Behälter zu kontrollieren. Zusätzlich ist die Maschine mit einer weit öffnenden Tür für den seitlichen Einstieg ausgerüstet.
® = Eingetragene Marke des Verbands der Automobilindustrie e.V.



PASSENDE ANBAUGERÄTE

Die haltbaren Volvo-Anbaugeräte wurden speziell gefertigt, um im Zusammenspiel mit Volvo-Maschinen zu arbeiten, sie bilden zusammen ein solides, lange haltbares Ganzes. Mit den ideal aufeinander abgestimmten Komponenten und Eigenschaften, sind die Volvo-Anbaugeräte ein integrierter Bestandteil des Baggers für den sie bestimmt sind.

Vielfältige Kombinationen - immer überlegene Passform

Maximieren Sie Ihre Produktivität und Rentabilität mit den Volvo-Raupenbaggern EC140E sowie einer großen Auswahl lange haltbarer Volvo-Anbaugeräte. Sie können Ihre Flexibilität steigern, sich neue Geschäftsfelder erschließen und eine Vielzahl Aufgaben effizient erledigen - all' dies mit schnelleren Zykluszeiten und einer perfekten Kontrolle.

Löffel – GP/HD/XD

Die Volvo-Löffel sind das perfekte Werkzeug zum Graben und für den Umschlag sämtlicher Materialarten (weich, mittel und hart). HD-Löffel sind für produktives Graben in extrem kompaktem Material ausgelegt. Alle Löffel bieten maximale Produktivität und eine lange Lebensdauer und sind mit Original-Volvo-Verschleißteilen ausgestattet.



Brecher HB14, HB15

Die Volvo-Brecher der HB-Serie sind für die spezifischen Gewichte der Volvo-Maschinen ausgelegt und auf Volvo-Schnellwechsler abgestimmt, so dass schnelle, sichere und einfache Wechsel der Anbaugeräte möglich werden. Sie sind mit einem kompletten Werkzeugsatz erhältlich.



Schnellwechsler

Volvo bietet eine komplette Palette an Schnellwechslern, angefangen vom speziellen Volvo S-Schnellwechsler bis zu den Geräten der Marke Steelwrist®. Beide Schnellwechsler sind mit Frontverriegelungsstift ausgestattet, wodurch beim Wechsel der Anbaugeräte maximale Sicherheit gewährleistet wird. Diese innovativen Schnellwechsler sind nicht nur so konstruiert, dass sie perfekt zu den Volvo-Baggern passen, sondern sie erfüllen auch die Anforderungen der neuesten Sicherheitsnormen ISO 13031 und EN474-1. Steelwrist® ist eine eingetragene Marke von Steelwrist AB.



Tiltrotator

Der Tiltrotator von Volvo kann bereits werksmontiert bestellt werden und die Multifunktions-Joysticks sowie das Farbdisplay sind vollständig in die Maschinensteuerung integriert. Die neue Baggerlöffel-Serie XD von Volvo ist perfekt auf den werksinstallierten Tiltrotator abgestimmt.



Günstigere Gesamtbetriebskosten

Ausleger-Schwimmstellung

Dank der Schwimmfunktion des Auslegers kann die Pumpenleistung zum Senken desselben eingespart oder zur Beschleunigung der Zykluszeiten für andere Funktionen verwendet werden. Die Steuerung von Planierarbeiten wurde ebenfalls vereinfacht.

OPTIMIERTE HYDRAULIK

Sie ist perfekt an die Motorleistung angepasst, senkt Leistungsverluste und bietet eine bessere Kontrollierbarkeit der Ansprechzeit.

PERFEKTER WERKZEUGTRÄGER

Durch seine Konstruktion ist er nicht nur mit einer Vielzahl von Anbaugeräten kompatibel sondern er steigert auch die Leistung, da er bei allen Anwendungen schnelle und einfache Gerätewechsel ermöglicht.

AdBlue®

Volvo bietet eine komplette AdBlue-Lösung in bewährter Qualität, die kosteneffizient und leicht zu beschaffen ist. Wenden Sie sich für weitere Informationen bitte an Ihren Volvo-Händler.

Ausleger und Stiel

Wählen Sie für Höchstleistungen die für Ihre Anforderungen am besten geeignete Kombination aus Ausleger- und Stielkonfiguration aus.

Steuerung für Anbaugeräte

In der passwortgeschützten Steuerung können Einstellungen für bis zu 20 verschiedene Anbaugeräte gespeichert werden. Hydraulikdurchfluss und -druck können in der Kabine voreingestellt werden.



Seitenblickkamera

Sie deckt den toten Winkel an der Seite der Maschine ab. Der Sichtwinkel wird auf dem Farbmonitor dargestellt und schafft so eine sicherere Arbeitsumgebung, in der Fahrer und Bodenteam geschützt werden.

Kurzwahltastenfunktion

Für mehr Bedienerfreundlichkeit können Funktionen, wie z.B. Scheibenwischer, Kameras, Auto-Mute oder max. Leistung einer Kurzwahltaste am Joystick zugeordnet werden.

MMS

Alle Schnittstellen der Maschine sind ergonomisch angeordnet und ihr Design gewährleistet eine optimale Kontrolle und Effizienz.

Bluetooth®

Bluetooth und eine Freisprechfunktion gehören nun auch zur Ausstattung, so dass der Fahrer für mehr Komfort und Sicherheit drahtlos kommunizieren kann.

SERVICEZUGANG

Die E-Serie ist mit einem neuen bequemen und sicheren Zugang und Schutzgeländern ausgestattet, um Hydrauliktank, Kraftstofftank und AdBlue®-Behälter zu kontrollieren. Zusätzlich ist die Maschine mit einer weit öffnenden Tür für den seitlichen Einstieg ausgestattet.

Volvo-Motor

Der Volvo-Motor D4 erfüllt Stufe V und bietet mehr Leistung bei reduziertem Kraftstoffverbrauch sowie gesenkten Abgasemissionen, gleichzeitig bietet er überlegene Qualität, Zuverlässigkeit und eine lange Lebensdauer.

FÜR LANGE LEBENSDAUER GEBAUT

Selbst den kleinsten Details wurde viel Aufmerksamkeit geschenkt. Die Silikonabdichtung wird als Rostschutz verwendet und es wurden wasserdichte Kabelsätze und Verbindungen, Türscharniere für Schwerlasteinsätze und angeschraubte Schutzgitter für die in den Maschinenrahmen integrierten Leuchten eingebaut.

Gruppirt eingebaute Filter

Die gruppiert eingebauten Filter und Schmierpunkte sind leicht vom Boden aus erreichbar. Die Wartungsarbeiten können einfacher und schneller ausgeführt werden.

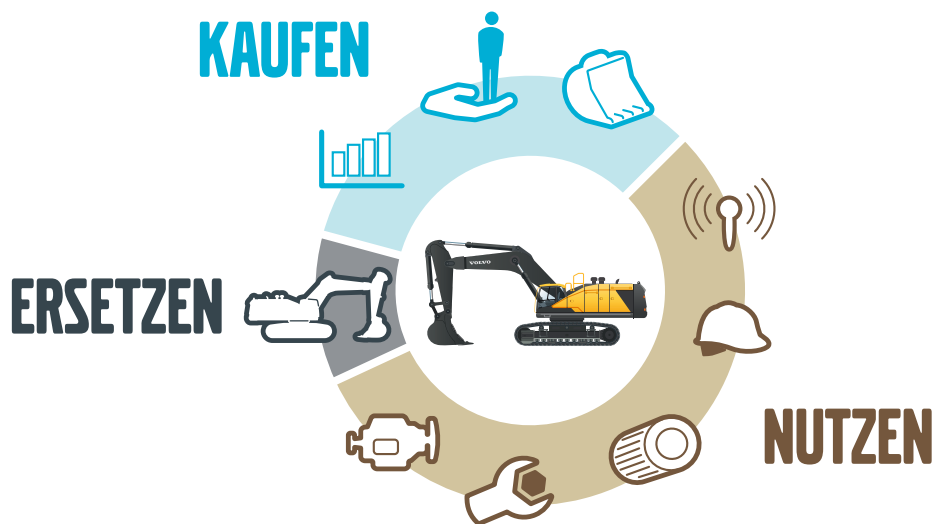


Mehrwert für Ihr Unternehmen

Als Volvo-Kunde verfügen Sie über ein Komplettangebot an Dienstleistungen. Volvo bietet Ihnen eine Langzeitpartnerschaft, schützt Ihre Gewinne und hat eine komplette Palette an Kundenlösungen unter Verwendung qualitativ hochwertiger Ersatzteile im Angebot, die von Technikern montiert werden, die aus Leidenschaft bei Volvo arbeiten. Volvo engagiert sich, um Ihre Rendite zu erhöhen.

Komplettlösungen

Volvo hat die richtige Lösung für Sie. Warum überlassen Sie es nicht uns, Ihnen den Support für alle Anforderungen zu liefern, die über die gesamte Lebensdauer der Maschine auftreten können. Wir hören Ihnen genau zu und können so die Gesamtbetriebskosten senken und Ihren Gewinn erhöhen.



Original-Ersatzteile von Volvo

Unser Augenmerk für Details hebt uns vom Wettbewerb ab. Dieses bewährte Konzept ist eine solide Investition in die Zukunft Ihrer Maschine. Die Ersatzteile werden anspruchsvollen Dauertests unterzogen und erst dann zugelassen, denn jedes einzelne Teil ist entscheidend für Betriebszeit und Leistung. Nur wenn Sie Original-Ersatzteile von Volvo verwenden, können Sie sicher sein, dass Ihre Maschine die renommierte Volvo-Qualität auf Dauer bewahrt.

Service-Netzwerk

Um schneller auf Ihre Bedürfnisse reagieren zu können, stehen Volvo-Experten auf Abruf bereit und kommen bei Bedarf zu Ihrer Baustelle. Dank des flächendeckenden Kundendienstes mit Technikern, Werkstätten und Händlern, verfügt Volvo über ein globales Netzwerk, um Ihnen stets den besten Support zu bieten, wobei wir unsere lokalen Kenntnisse und globalen Erfahrungen nutzen.





SERVICEVEREINBARUNGEN

Die Palette an Servicevereinbarungen umfasst präventive Wartungsleistungen, vollständige Reparaturen und eine Reihe von Dienstleistungen über die gesamte Betriebszeit. Volvo verwendet die neueste Technologie zur Überwachung von Maschinenbetrieb und -status und erteilt Ihnen Ratschläge zur Steigerung der Wirtschaftlichkeit. Mit einer Servicevereinbarung haben Sie Ihre Servicekosten unter Kontrolle.

Volvo EC140E im detail

Motor

Die neue Generation Dieselmotoren von Volvo erfüllt die Anforderungen der neuesten Abgasvorschriften Stufe V. Die Volvo-Motoren sind mit der modernen Volvo Advanced Combustion Technology (V-ACT) zur Senkung der Abgase ausgestattet und für überlegene Leistung und Kraftstoffeffizienz ausgelegt. Der Motor ist mit präzisen Hochdruck-Einspritzventilen, Turbolader, Ladeluftkühler sowie einer elektronischen Motorsteuerung zur Optimierung der Maschinenleistung ausgestattet. Luftfilter: 3-stufig mit Vorfilter.

Leerlaufautomatik: Das System schaltet die Motordrehzahl in den Leerlauf, wenn kein Steuerelement betätigt wird. Als Ergebnis werden Kraftstoffverbrauch und Innengeräuschpegel gesenkt.

Motor	Volvo	D4J
Max Leistung bei	U/s / U/min	33,3 / 2 000
ISO 9249, SAE J1349 Netto	kW/PS	89 / 121
Brutto, ISO 14396/SAE J1995	kW/PS	90 / 122
Max Drehmoment bei	Nm / U/min	566 / 1 500
Anzahl Zylinder		4
Hubraum	l	4,04
Bohrung	mm	101
Hub	mm	126

Elektrische Anlage

Die Hochleistungs-Elektrik ist gut geschützt. Wasserdichte Sicherheitsstecker garantieren sichere, korrosionsfreie Anschlüsse. Die Hauptrelais und Solenoidventile sind zur Vermeidung eventueller Schäden abgeschirmt. Serienmäßig mit Batterie Hauptschalter. Contronics sorgt für eine effiziente Systemüberwachung und liefert wichtige Informationen für die Fehlerdiagnose.

Spannung	V	24
Batterien	V / Ah	2 x 12 / 100
Lichtmaschine	V / Ah	28 / 80
Anlasser	V / kW	24 / 5,5

Schwenkwerk

Für maximales Drehmoment arbeitet das Schwenkwerk mit Axialkolbenmotoren und einem Planetengetriebe. Serienmäßig ist es mit einer automatischen Haltebremse und einem Rückstoßdämpfungsventil ausgestattet.

Max Schwenkgeschwindigkeit	U/min	13
Max Schwenkmoment	kNm	39

Fahrthdraulik

Jede Kette wird von einem automatischen Zweistufen-Fahrmotor angetrieben.

EC140EL

Max. Zugkraft Zugstange	kN	119
Höchstgeschwindigkeit (in langsamer Fahrstufe)	km/h	3.1
Höchstgeschwindigkeit (in schneller Fahrstufe)	km/h	5.5
Steigfähigkeit	°	35

EC140ELM

Max. Zugkraft Zugstange	kN	140
Höchstgeschwindigkeit (in langsamer Fahrstufe)	km/h	2.6
Höchstgeschwindigkeit (in schneller Fahrstufe)	km/h	4.5
Steigfähigkeit	°	35

Unterwagen

Serienmäßig mit robustem, X-förmigem Rahmen mit dauergeschmierten und abgedichteten Raupenkettens.

EC140EL

Bodenplatten		2 x 46
Mittenabstand der Kettenglieder	mm	171
Breite, Dreisteg-Bodenplatte	mm	500 / 600 / 700 / 750
Breite, Dreisteg-Bodenplatte (HD)	mm	600
Breite, Gummi-Bodenplatte	mm	500
Laufrollen		2 x 7
Stützrollen		2 x 1

EC140ELM

Bodenplatten		2 x 42
Mittenabstand der Kettenglieder	mm	190
Breite, Dreisteg-Bodenplatte	mm	600 / 700 / 800 / 900
Laufrollen		2 x 6
Stützrollen		2 x 2

Hydraulikanlage

Die Hydraulikanlage wurde mit einer vollelektronischen Steuerung und der modernen ECO-Betriebsart kombiniert und dahingehend optimiert, dass sie harmonisch mit dem Motor funktioniert, Leistungsverluste senkt und eine bessere Kontrollierbarkeit und Ansprechzeit bietet.

Das System verfügt über die folgenden wichtigen Funktionen:

Summenleistungssystem: Vereinigung der Förderströme beider Hydraulikpumpen für kurze Zykluszeiten und hohe Produktivität.

Stielpriorität: Vorrang für den Stielbetrieb - für schnellere Zykluszeiten beim Planieren und beim Graben einen höheren Löffelfüllgrad.

Schwenkpriorität: Vorrang für die Schwenkfunktion, für eine höhere Schwenkgeschwindigkeit bei gleichzeitiger Betätigung anderer Funktionen.

Regenerierungssystem: Vermeidung von Kavitationsschäden und Gewährleistung maximaler Produktivität bei gleichzeitiger Betätigung mehrerer Funktionen.

Power Boost (Kraftverstärker): Verstärkung sämtlicher Grab- und Hubkräfte. Halteventile: Halteventile für Ausleger und Stiel, die das Absinken der Grabausrüstung verhindern.

Hauptpumpe

Typ	2 x Axialkolbenpumpen mit variabler Fördermenge	
-----	---	--

Maximale Fördermenge	l/min	2 x 124
----------------------	-------	---------

Steuerpumpe

Typ	Zahnradpumpe	
-----	--------------	--

Maximale Fördermenge	l/min	1 x 20
----------------------	-------	--------

Einstellung des

Sicherheitsventils:

Funktion	MPa	32,4 / 34,3
Fahrkreis	MPa	34,3
Schwenkkreis	MPa	24,5
Steuerkreis	MPa	3,9

Fahrtrieb: Axialkolben-Verstellmotor mit mechanischer Bremse

Schwenkbewegung: Axialkolbenmotor mit fester Fördermenge und mechanischer Bremse

Hydraulikzylinder

Monoblock-Ausleger		2
Bohrung x Hub	ø x mm	105 x 980
2-teiliger Ausleger		1
Bohrung x Hub	ø x mm	160 x 765
Stiel		1
Bohrung x Hub	ø x mm	120 x 1 045
Löffel		1
Bohrung x Hub	ø x mm	100 x 865
Planierschild		2
Bohrung x Hub	ø x mm	130 x 270

Füllstände für Wartungszwecke

Kraftstofftank	l	250
Hydraulikanlage, gesamt	l	230
Hydrauliköltank	l	85
AdBlue-Behälter	l	20
Motoröl	l	16
Motorkühflüssigkeit	l	28
Untersetzungsgetriebe	l	3,9
Drehwerk		
Untersetzung Fahrtrieb	l	2 x 2,2

Kabine

Die Fahrerkabine bietet durch die große Tür einen leichten Einstieg. Die Kabine ist hydraulisch und schwingungsgedämpft gelagert. Große Fenster sorgen für eine ausgezeichnete Rundumsicht. Die Windschutzscheibe kann leicht nach oben unter das Dach geschoben werden und der untere Teil kann entfernt und in der Seitentür verstaut werden.

Die Kabine ist mit Klimaanlage und Heizung ausgestattet:

Die unter Druck stehende und gefilterte Kabinenluft wird von einem automatisch gesteuerten Lüfter geliefert. Die Luft strömt aus 14 Düsen durch die Kabine.

Ergonomischer Fahrersitz: der Fahrersitz und die Joystick-Konsole können unabhängig voneinander für den maximalen Komfort des Fahrers eingestellt werden. Der Fahrersitz ist neunfach verstellbar und mit einem Sicherheitsgurt ausgerüstet.

Geräuschpegel

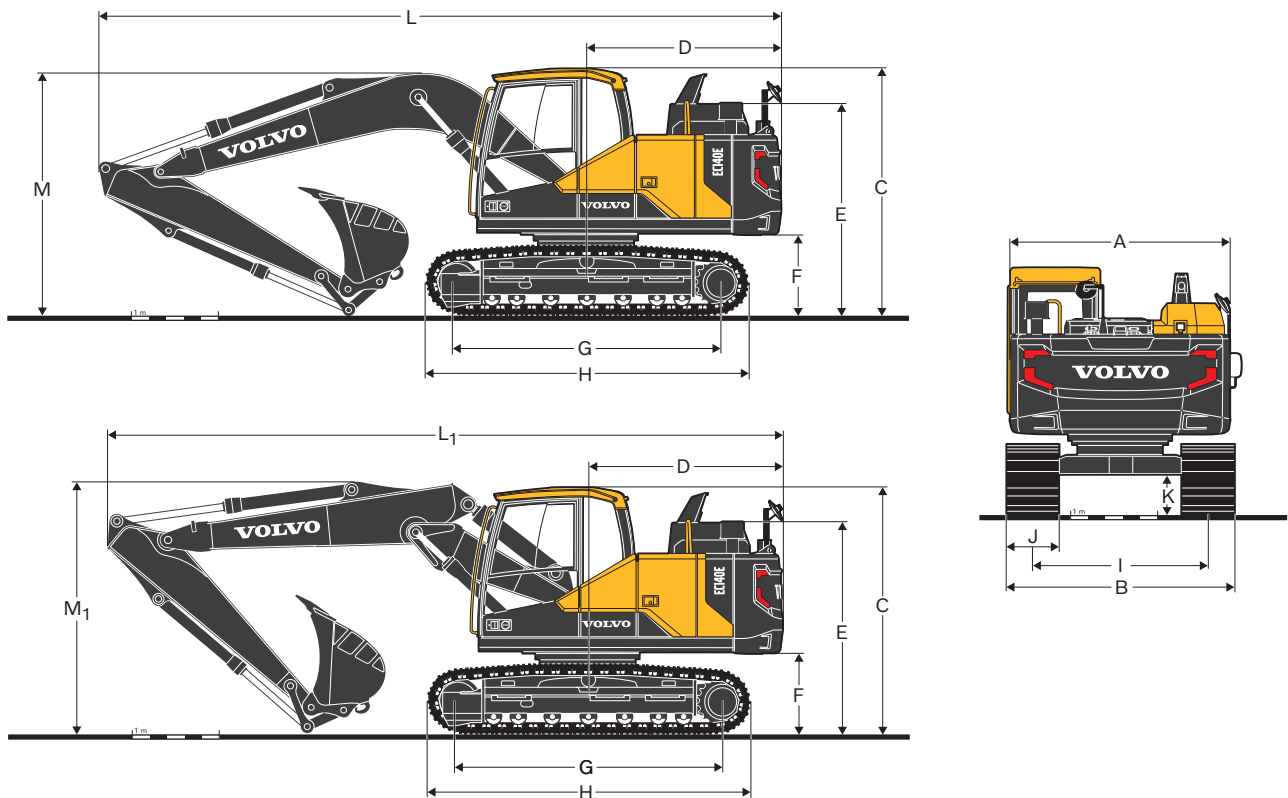
Geräuschpegel in der Kabine erfüllt ISO 6396

L _{PA} (Standard)	dB	69
L _{PA} (Tropen)	dB	70

Der externe Lärmpegel erfüllt ISO 6395, EU-Lärmrichtlinie (2000/14/EG)

L _{WA} (Standard)	dB	100
L _{WA} (Tropen)	dB	101

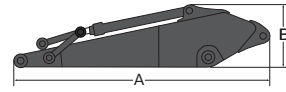
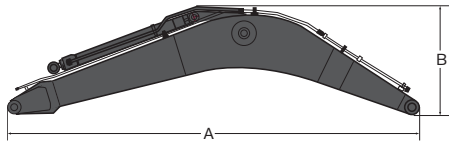
Technische Daten



ABMESSUNGEN

Beschreibung	Einheit	EC140EL			EC140ELM		
		4.6 Monoblock oder 4.6 2-teilig			4.6 Monoblock oder 4.6 2-teilig		
Ausleger	m	2,1	2,5	3,0	2,1	2,5	3,0
Stiel	m						
A Gesamtbreite Oberwagen	mm	2 490	2 490	2 490	2 490	2 490	2 490
B Gesamtbreite	mm	2 590	2 590	2 590	2 690	2 690	2 690
C Gesamthöhe der Kabine	mm	2 800	2 800	2 800	2 994	2 994	2 994
D Heckschwenkradius	mm	2 200	2 200	2 200	2 200	2 200	2 200
E Gesamthöhe der Motorhaube	mm	2 400	2 400	2 400	2 590	2 590	2 590
F Bodenfreiheit Gegengewicht*	mm	920	920	920	1 113	1 113	1 113
G Länge Antriebsturas	mm	3 040	3 040	3 040	3 000	3 000	3 000
H Länge Laufwerk	mm	3 760	3 760	3 760	3 790	3 790	3 790
I Spurbreite	mm	1 990	1 990	1 990	1 990	1 990	1 990
J Breite Bodenplatte	mm	600	600	600	700	700	700
K Bodenfreiheit*	mm	436	436	436	580	580	580
L Gesamtlänge	mm	7 720	7 720	7 650	7 690	7 720	7 690
L ₁ Gesamtlänge	mm	7 700	7 660	7 560	7 700	7 690	7 640
M Gesamthöhe Ausleger	mm	2 710	2 830	3 210	2 780	2 900	3 210
M ₁ Gesamthöhe Ausleger	mm	2 720	2 860	3 310	2 820	2 950	3 280
Geländer	mm	-	-	-	3 130	3 130	3 130

* Ohne Plattensteg
12-teiliger Ausleger

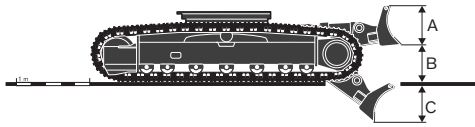


ABMESSUNGEN

Beschreibung	Einheit	Monoblock	2-teilig	Beschreibung	Einheit	2,1	2,5	3,0
Ausleger	m	4,6	4,6	Stiel	m	2,1	2,5	3,0
Länge (A)	mm	4 770	4 765	Länge (A)	mm	2 800	3 200	2 700
Höhe (B)	mm	1 370	1 225	Höhe (B)	mm	710	710	780
Breite	mm	545	545	Breite	mm	300	300	300
Gewicht	kg	1 100	1 900	Gewicht	kg	555	625	685

* Umfasst Zylinder, Leitungen und Drehzapfen, ohne Auslegerzylinderstift

* Umfasst Löffelzylinder, Hubgerüst und Scharnierbolzen



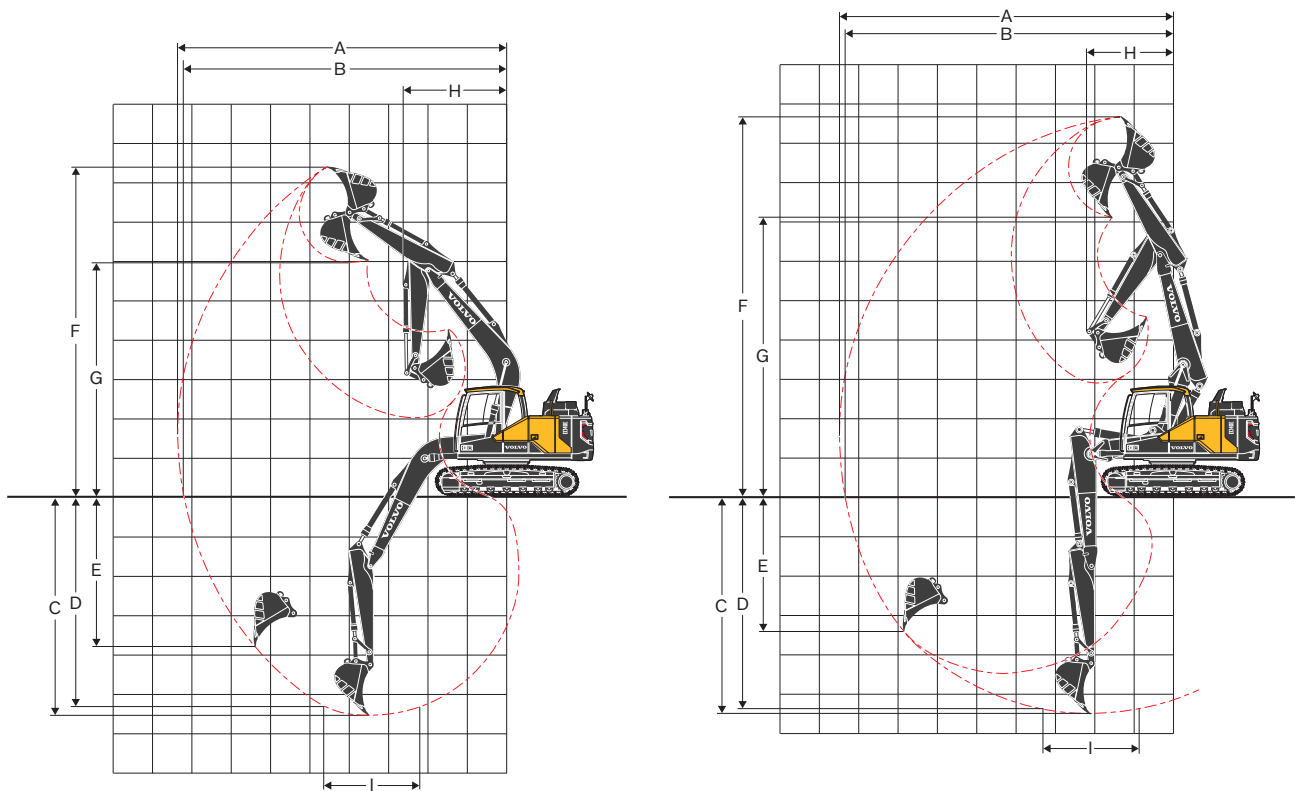
ABMESSUNGEN

Beschreibung	Einheit	
Front-Planierschild		
A: Höhe (A)	mm	580
Breite	mm	2 590
Gewicht	kg	458
Hubhöhe (B)	mm	480
Grabtiefe (C)	mm	600

MASCHINENGEWICHTE UND BODENDRUCK

Beschreibung	Breite Bodenplatte	Betriebsgewicht	Bodendruck	Gesamtbreite	Betriebsgewicht	Bodendruck	Gesamtbreite
	mm						
		EC140EL					
		4.6m Ausleger, 2.5m Stiel, 403kg / 540 l Löffel, 2 450kg Gegengewicht			4.6m 2-teiliger Ausleger, 2.5m Stiel, 403kg / 540 l Löffel, 2 450kg Gegengewicht		
Dreisteg-Bodenplatte	500	14 390	43,1	2 490	14 810	44,1	2 490
	600	14 590	36,3	2 590	15 010	37,3	2 590
	700	14 790	31,4	2 690	15 210	32,4	2 690
	750	14 970	29,4	2 740	15 390	30,4	2 740
Dreisteg-Bodenplatte (HD)	600	14 660	36,3	2 590	15 080	37,3	2 590
Gummi-Bodenplatte	500	14 430	42,2	2 490	14 850	44,1	2 490
		EC140EL mit Planierschild					
		4.6m Ausleger, 2.5m Stiel, 403kg / 540 l Löffel, 2 450kg Gegengewicht			4.6m 2-teiliger Ausleger, 2.5m Stiel, 403kg / 540 l Löffel, 2 450kg Gegengewicht		
Dreisteg-Bodenplatte	500	15 330	46,1	2 490	15 750	47,1	2 490
	600	15 530	38,2	2 590	15 950	39,2	2 590
	700	15 730	33,3	2 690	16 150	34,3	2 690
	750	15 910	31,4	2 740	16 330	32,4	2 740
Dreisteg-Bodenplatte (HD)	600	15 600	38,2	2 590	16 020	40,2	2 590
Gummi-Bodenplatte	500	15 370	45,1	2 490	15 790	47,1	2 490
		EC140ELM					
		4.6m Ausleger, 2.5m Stiel, 403kg / 540 l Löffel, 2 450kg Gegengewicht			4.6m 2-teiliger Ausleger, 2.5m Stiel, 403kg / 540 l Löffel, 2 450kg Gegengewicht		
Dreisteg-Bodenplatte	600	15 780	39,2	2 590	16 200	40,2	2 590
	700	15 990	34,3	2 690	16 410	35,3	2 690
	800	16 410	30,4	2 790	16 830	31,4	2 790
	900	16 650	27,5	2 890	17 070	28,4	2 890

Technische Daten



ARBEITSBEREICHE

Beschreibung	Einheit	EC140EL						EC140ELM					
Ausleger	m	4.6 Monoblock			4.6 2-teilig			4.6 Monoblock			4.6 2-teilig		
Stiel	m	2,1	2,5	3,0	2,1	2,5	3,0	2,1	2,5	3,0	2,1	2,5	3,0
A Max. Grabradius	mm	7 980	8 360	8 850	8 080	8 460	8 960	7 980	8 360	8 850	8 080	8 460	8 960
B Max. Grabradius am Boden	mm	7 840	8 220	8 720	7 930	8 320	8 830	7 800	8 180	8 680	7 890	8 290	8 790
C Max. Grabtiefe	mm	5 160	5 560	6 060	5 080	5 480	5 980	4 960	5 360	5 860	4 890	5 280	5 790
D Max. Grabtiefe (l.= 2.44m Niveau)	mm	4 900	5 340	5 880	4 960	5 360	5 870	4 710	5 140	5 680	4 760	5 170	5 680
E Max. Einstichtiefe	mm	3 970	4 330	4 870	3 970	4 340	4 830	3 770	4 140	4 670	3 780	4 140	4 630
F Max. Einstechhöhe	mm	8 120	8 360	8 710	9 270	9 630	10 110	8 320	8 550	8 910	9 470	9 830	10 300
G Max. Ausschütthöhe	mm	5 720	5 950	6 290	6 730	7 100	7 570	5 910	6 150	6 490	6 930	7 290	7 770
H Min. Frontschwenkradius	mm	2 570	2 630	2 740	1 740	1 990	2 410	2 570	2 630	2 740	1 740	1 990	2 410
Grabkräfte mit direkt montiertem Löffel													
Löffelradius	mm	1 274	1 274	1 274	1 274	1 274	1 274	1 274	1 274	1 274	1 274	1 274	1 274
Ausbrechkraft Löffel	Normal	SAE J1179	kN	80,5	80,5	80,5	80,5	80,5	80,5	80,5	80,5	80,5	80,5
	Kraftverstärkung Power boost	SAE J1179	kN	85,4	85,4	85,4	85,4	85,4	85,4	85,4	85,4	85,4	85,4
	Normal	ISO 6015	kN	91,1	91,1	91,1	91,1	91,1	91,1	91,1	91,1	91,1	91,1
	Kraftverstärkung Power boost	ISO 6015	kN	96,6	96,6	96,6	96,6	96,6	96,6	96,6	96,6	96,6	96,6
Ausbrechkraft Löffelstiel	Normal	SAE J1179	kN	69,6	62,1	55,2	69,6	62,1	55,2	69,6	62,1	55,2	69,6
	Kraftverstärkung Power boost	SAE J1179	kN	73,8	65,9	58,6	73,8	65,9	58,6	73,8	65,9	58,6	73,8
	Normal	ISO 6015	kN	71,5	63,5	56,3	71,5	63,5	56,3	71,5	63,5	56,3	71,5
	Kraftverstärkung Power boost	ISO 6015	kN	75,8	67,4	59,7	75,8	67,4	59,7	75,8	67,4	59,7	75,8
Drehwinkel Löffel	°	175	175	175	175	175	175	175	175	175	175	175	175

LEITFADEN FÜR LÖFFELAUSSWAHL

Löffelart			Füllmenge	Schnittbreite	Gewicht	Zähne	EC140EL					
							4.6m Ausleger			4.6 m 2-teiliger Ausleger		
							600mm Bodenplatte, 2 450kg Gegengewicht					
							L	mm	kg	EA	2.1m Stiel	2.5m Stiel
Direkt montierte Löffel	Ohne Schnellwechsler	Universal	660	1 050	443	4	C	C	C	C	C	C
			770	1 200	504	5	C	C	C	C	C	C
			250	450	293	3	C	C	C	C	C	C
			330	600	324	3	C	C	C	C	C	C
			420	750	355	3	C	C	C	C	C	C
	U-Schnellwechsler	Universal	660	1 050	443	4	C	C	C	C	C	C
			770	1 200	504	5	C	C	B	C	C	B
			250	450	293	3	C	C	C	C	C	C
			330	600	324	3	C	C	C	C	C	C
			420	750	355	3	C	C	C	C	C	C
Löffel für Schnellwechsler	S-Schnellwechsler	Universal	660	1 050	446	4	C	C	C	C	C	C
			770	1 200	508	5	C	C	C	C	C	B
			330	600	327	3	C	C	C	C	C	C
			420	750	357	3	C	C	C	C	C	C
			540	900	406	4	C	C	C	C	C	C
Löffelart			Füllmenge	Schnittbreite	Gewicht	Zähne	EC140ELM					
							4.6m Ausleger			4.6 m 2-teiliger Ausleger		
							700mm Bodenplatte, 2 450kg Gegengewicht					
							L	mm	kg	EA	2.1m Stiel	2.5m Stiel
Direkt montierte Löffel	Ohne Schnellwechsler	Universal	660	1 050	443	4	C	C	C	C	C	C
			770	1 200	504	5	C	C	C	C	C	C
			250	450	293	3	C	C	C	C	C	C
			330	600	324	3	C	C	C	C	C	C
			420	750	355	3	C	C	C	C	C	C
	U-Schnellwechsler	Universal	660	1 050	443	4	C	C	C	C	C	C
			770	1 200	504	5	C	C	C	C	C	C
			250	450	293	3	C	C	C	C	C	C
			330	600	324	3	C	C	C	C	C	C
			420	750	355	3	C	C	C	C	C	C
Löffel für Schnellwechsler	S-Schnellwechsler	Universal	660	1 050	446	4	C	C	C	C	C	C
			770	1 200	508	5	C	C	C	C	C	C
			330	600	327	3	C	C	C	C	C	C
			420	750	357	3	C	C	C	C	C	C
			540	900	406	4	C	C	C	C	C	C

Setzen Sie sich bitte mit Ihrem Volvo-Händler in Verbindung, er wird Ihnen die für die gewünschte Anwendung am besten passenden Löffel und Anbaugeräte empfehlen.

Die Empfehlungen basieren auf normalen Betriebsbedingungen und gelten lediglich als Leitfadens.

Löffelinhalt gemäß ISO 7451, Material gehäuft mit einem 1:1 Schüttwinkel.

Maximale Materialdichte

A	1 200 - 1 300 kg/m ³	Kohle, Caliche, Schiefer
B	1 400 - 1 600 kg/m ³	Nasse Erde und Ton, Sandstein, Kalkstein
C	1 700 - 1 800 kg/m ³	Granit, Nasser Sand, Fels: gesprengt
D	> 1 900 kg/m ³	Nasser Schlamm, Eisenerz

Technische Daten

TRAGFÄHIGKEIT EC140EL (mit Planierschild)

Tragfähigkeit an der Stielspitze ohne Löffel. Für die Berechnung der Tragfähigkeit einschließlich Löffel, ist das aktuelle Gewicht des direkt montierten Löffels bzw. des Löffels mit Schnellwechsler von den folgenden Werten abzuziehen.

	Hubhaken in Bezug auf die Bodenhöhe	1.5 m		3.0 m		4.5 m		6.0 m		7.5 m		Max Reichweite				
		Gerade uc	Schräg uc	Gerade uc	Schräg uc	Gerade uc	Schräg uc	Gerade uc	Schräg uc	Gerade uc	Schräg uc	Gerade uc	Schräg uc	m		
Ausleger:	4.6m	6.0 m	kg					*3 320	*3 320					*3 500	*3 500	4.9
Stiel:	2.1m	4.5 m	kg					*3 470	*3 470					*3 570	2930	6.0
Bodenplatte:	600mm	3.0 m	kg			*6 230	*6 230	*4 330	*4 330	*3 750	2870			*3 710	2520	6.5
GG:	2 450kg	1.5 m	kg					*5 390	4180	*4 170	2790			*3 910	2370	6.7
		0.0 m	kg			*5 400	*5 400	*6 100	4040	*4 520	2730			*4 160	2420	6.5
		-1.5 m	kg	*5 010	*5 010	*9 440	7420	*6 220	4010					*4 470	2730	6.0
		-3.0 m	kg			*8 220	7550	*5 470	4070					*4 820	3630	4.9
Ausleger:	4.6m	6.0 m	kg					*2 840	*2 840					*3 210	*3 210	5.4
Stiel:	2.5m	4.5 m	kg					*3 080	*3 080	*3 190	2950			*3 170	2650	6.4
Bodenplatte:	600mm	3.0 m	kg			*5 330	*5 330	*3 950	*3 950	*3 490	2890			*3 160	2310	6.9
GG:	2 450kg	1.5 m	kg					*5 070	4200	*3 970	2790			*3 340	2180	7.1
		0.0 m	kg			*5 970	*5 970	*5 920	4040	*4 400	2710			*3 740	2220	6.9
		-1.5 m	kg	*4 550	*4 550	*9 610	7360	*6 220	3970	*4 520	2680			*4 150	2460	6.4
		-3.0 m	kg	*8 940	*8 940	*8 690	7450	*5 770	4010					*4 510	3120	5.4
Ausleger:	4.6m	7.5 m	kg											*2 870	*2 870	4.5
Stiel:	3.0m	6.0 m	kg							*2 860	*2 860			*2 810	*2 810	6.0
Bodenplatte:	600mm	4.5 m	kg							*2 780	*2 780			*2 640	2330	6.9
GG:	2 450kg	3.0 m	kg					*3 440	*3 440	*3 140	2890			*2 630	2060	7.4
		1.5 m	kg			*7 320	*7 320	*4 620	4220	*3 680	2780	*3 110	1990	*2 760	1960	7.6
		0.0 m	kg			*6 510	*6 510	*5 620	4010	*4 190	2680			*3 040	1980	7.4
		-1.5 m	kg	*3 990	*3 990	*8 760	7250	*6 110	3910	*4 460	2620			*3 590	2160	6.9
		-3.0 m	kg	*7 370	*7 370	*9 080	7310	*5 950	3920	*4 160	2650			*4 100	2620	6.0
		-4.5 m	kg			*7 210	*7 210							*4 480	4080	4.5
Ausleger:	4.6m 2-teilig	7.5 m	kg											*5 580	*5 580	2.9
Stiel:	2.1m	6.0 m	kg			*5 070	*5 070	*4 800	4670					*3 980	3890	5.0
Bodenplatte:	600mm	4.5 m	kg			*5 470	*5 470	*4 950	4620	*4 100	2930			*3 580	2860	6.1
GG:	2 450kg	3.0 m	kg					*5 740	4420	*4 700	2880			*3 510	2460	6.6
		1.5 m	kg					*6 600	4190	*4 980	2790			*3 650	2330	6.8
		0.0 m	kg					*6 940	4040	*5 060	2720			*4 050	2380	6.6
		-1.5 m	kg			*9 290	7420	*6 480	4000	*4 440	2720			*4 300	2670	6.1
Ausleger:	4.6m 2-teilig	7.5 m	kg			*5 180	*5 180							*4 160	*4 160	3.8
Stiel:	2.5m	6.0 m	kg			*4 390	*4 390	*4 320	*4 320					*3 210	*3 210	5.5
Bodenplatte:	600mm	4.5 m	kg			*4 120	*4 120	*4 560	*4 560	*4 230	2970			*2 930	2580	6.5
GG:	2 450kg	3.0 m	kg					*5 390	4470	*4 480	2900			*2 870	2260	7.0
		1.5 m	kg					*6 360	4210	*4 850	2790			*2 970	2140	7.2
		0.0 m	kg					*6 880	4030	*5 040	2710			*3 250	2180	7.0
		-1.5 m	kg			*9 130	7350	*6 650	3970	*4 740	2680			*3 820	2410	6.5
		-3.0 m	kg					*5 410	4010							5.5
Ausleger:	4.6m 2-teilig	7.5 m	kg			*4 120	*4 120	*3 610	*3 610					*3 250	*3 250	4.6
Stiel:	3.0m	6.0 m	kg					*3 750	*3 750	*3 160	2990			*2 660	*2 660	6.2
Bodenplatte:	600mm	4.5 m	kg			*3 000	*3 000	*3 780	*3 780	*3 850	2990			*2 450	2270	7.1
GG:	2 450kg	3.0 m	kg					*4 890	4520	*4 170	2910	*2 550	2030	*2 400	2010	7.5
		1.5 m	kg					*5 980	4240	*4 620	2780	*3 330	1990	*2 470	1910	7.7
		0.0 m	kg					*6 710	4010	*4 940	2680	*2 880	1950	*2 660	1940	7.5
		-1.5 m	kg	*3 630	*3 630	*8 260	7240	*6 740	3910	*4 870	2620			*3 070	2110	7.1
		-3.0 m	kg			*8 660	7300	*5 900	3910	*3 900	2650			*3 580	2560	6.2

Hinweise:

1. Maschine für Hubleistungen in der Betriebsart "Fein-F".
2. Obige Lastwerte entsprechen den Normen SAE J1097 und ISO 10567 hinsichtlich der Tragfähigkeit von Hydraulikbaggern.
3. Die zulässigen Traglasten überschreiten weder 87 % der hydraulischen Tragfähigkeit noch 75 % der Kipplast.
4. Die mit einem Sternchen markierten (*) zulässigen Traglasten werden eher durch die Hydraulikleistung der Maschine als durch die Kipplast eingeschränkt.

TRAGFÄHIGKEIT EC14OEL (mit Planierschild)

Tragfähigkeit an der Stielspitze ohne Löffel. Für die Berechnung der Tragfähigkeit einschließlich Löffel, ist das aktuelle Gewicht des direkt montierten Löffels bzw. des Löffels mit Schnellwechsler von den folgenden Werten abzuziehen.

		Hubhaken in Bezug auf die Bodenhöhe		1.5 m		3.0 m		4.5 m		6.0 m		7.5 m		Max Reichweite		
		Gerade uc	Schräg uc	Gerade uc	Schräg uc	Gerade uc	Schräg uc	Gerade uc	Schräg uc	Gerade uc	Schräg uc	Gerade uc	Schräg uc	Gerade uc	Schräg uc	m
Ausleger:	4.6m	6.0 m	kg					*3 320	*3 320					*3 500	*3 500	4.9
Stiel:	2.1m	4.5 m	kg					*3 470	*3 470					*3 570	2920	6.0
Bodenplatte:	500mm	3.0 m	kg			*6 230	*6 230	*4 330	*4 330	*3 750	2860			*3 710	2500	6.5
GG:	2 450kg	1.5 m	kg					*5 390	4160	*4 170	2770			*3 910	2360	6.7
		0.0 m	kg			*5 400	*5 400	*6 100	4020	*4 520	2710			*4 160	2410	6.5
		-1.5 m	kg	*5 010	*5 010	*9 440	7380	*6 220	3980					*4 470	2710	6.0
		-3.0 m	kg			*8 220	7500	*5 470	4050					*4 820	3600	4.9
Ausleger:	4.6m	6.0 m	kg					*2 840	*2 840					*3 210	*3 210	5.4
Stiel:	2.5m	4.5 m	kg					*3 080	*3 080	*3 190	2930			*3 170	2630	6.4
Bodenplatte:	500mm	3.0 m	kg			*5 330	*5 330	*3 950	*3 950	*3 490	2870			*3 160	2290	6.9
GG:	2 450kg	1.5 m	kg					*5 070	4180	*3 970	2770			*3 340	2170	7.1
		0.0 m	kg			*5 970	*5 970	*5 920	4010	*4 400	2690			*3 740	2210	6.9
		-1.5 m	kg	*4 550	*4 550	*9 610	7310	*6 220	3950	*4 520	2660			*4 150	2440	6.4
		-3.0 m	kg	*8 940	*8 940	*8 690	7400	*5 770	3980					*4 510	3100	5.4
Ausleger:	4.6m	7.5 m	kg											*2 870	*2 870	4.5
Stiel:	3.0m	6.0 m	kg							*2 860	*2 860			*2 810	*2 810	6.0
Bodenplatte:	500mm	4.5 m	kg							*2 780	*2 780			*2 640	2320	6.9
GG:	2 450kg	3.0 m	kg					*3 440	*3 440	*3 140	2870			*2 630	2050	7.4
		1.5 m	kg			*7 320	*7 320	*4 620	4200	*3 680	2760	*3 110	1980	*2 760	1940	7.6
		0.0 m	kg			*6 510	*6 510	*5 620	3990	*4 190	2660			*3 040	1970	7.4
		-1.5 m	kg	*3 990	*3 990	*8 760	7210	*6 110	3890	*4 460	2610			*3 590	2140	6.9
		-3.0 m	kg	*7 370	*7 370	*9 080	7260	*5 950	3890	*4 160	2630			*4 100	2610	6.0
		-4.5 m	kg			*7 210	*7 210							*4 480	4050	4.5
Ausleger:	4.6m 2-teilig	7.5 m	kg											*5 580	*5 580	2.9
Stiel:	2.1m	6.0 m	kg			*5 070	*5 070	*4 800	4650					*3 980	3870	5.0
Bodenplatte:	500mm	4.5 m	kg			*5 470	*5 470	*4 950	4600	*4 100	2910			*3 580	2850	6.1
GG:	2 450kg	3.0 m	kg					*5 740	4400	*4 700	2860			*3 510	2450	6.6
		1.5 m	kg					*6 600	4160	*4 980	2770			*3 650	2310	6.8
		0.0 m	kg					*6 940	4020	*5 060	2710			*4 050	2360	6.6
		-1.5 m	kg			*9 290	7370	*6 480	3980	*4 440	2700			*4 300	2660	6.1
Ausleger:	4.6m 2-teilig	7.5 m	kg			*5 180	*5 180							*4 160	*4 160	3.8
Stiel:	2.5m	6.0 m	kg			*4 390	*4 390	*4 320	*4 320					*3 210	*3 210	5.5
Bodenplatte:	500mm	4.5 m	kg			*4 120	*4 120	*4 560	*4 560	*4 230	2950			*2 930	2570	6.5
GG:	2 450kg	3.0 m	kg					*5 390	4440	*4 480	2880			*2 870	2240	7.0
		1.5 m	kg					*6 360	4190	*4 850	2780			*2 970	2120	7.2
		0.0 m	kg					*6 880	4010	*5 040	2690			*3 250	2160	7.0
		-1.5 m	kg			*9 130	7300	*6 650	3940	*4 740	2660			*3 820	2390	6.5
		-3.0 m	kg					*5 410	3980							5.5
Ausleger:	4.6m 2-teilig	7.5 m	kg			*41 20	*4 120	*3 610	*3 610					*3 250	*3 250	4.6
Stiel:	3.0m	6.0 m	kg					*3 750	*3 750	*3 160	2970			*2 660	*2 660	6.2
Bodenplatte:	500mm	4.5 m	kg			*3 000	*3 000	*3 780	*3 780	*3 850	2980			*2 450	2260	7.1
GG:	2 450kg	3.0 m	kg					*4 890	4490	*4 170	2890	*2 550	2010	*2 400	2000	7.5
		1.5 m	kg					*5 980	4210	*4 620	2770	*3 330	1980	*2 470	1900	7.7
		0.0 m	kg					*6 710	3990	*4 940	2660	*2 880	1940	*2 660	1930	7.5
		-1.5 m	kg	*3 630	*3 630	*8 260	7200	*6 740	3880	*4 870	2600			*3 070	2100	7.1
		-3.0 m	kg			*8 660	7260	*5 900	3890	*3 900	2630			*3 580	2540	6.2

Hinweise:

1. Maschine für Hubleistungen in der Betriebsart "Fein-F".
2. Obige Lastwerte entsprechen den Normen SAE J1097 und ISO 10567 hinsichtlich der Tragfähigkeit von Hydraulikbaggern.
3. Die zulässigen Traglasten überschreiten weder 87 % der hydraulischen Tragfähigkeit noch 75 % der Kipplast.
4. Die mit einem Sternchen markierten (*) zulässigen Traglasten werden eher durch die Hydraulikleistung der Maschine als durch die Kipplast eingeschränkt.

Technische Daten

TRAGFÄHIGKEIT EC14OEL (ohne Planierschild)

Tragfähigkeit an der Stielspitze ohne Löffel. Für die Berechnung der Tragfähigkeit einschließlich Löffel, ist das aktuelle Gewicht des direkt montierten Löffels bzw. des Löffels mit Schnellwechsler von den folgenden Werten abzuziehen.

	Hubhaken in Bezug auf die Bodenhöhe	1.5 m		3.0 m		4.5 m		6.0 m		7.5 m		Max Reichweite				
		Gerade uc	Schräg uc	Gerade uc	Schräg uc	Gerade uc	Schräg uc	Gerade uc	Schräg uc	Gerade uc	Schräg uc	Gerade uc	Schräg uc	m		
Ausleger:	4.6m	6.0 m	kg				*3 320	*3 320					*3 500	*3 500	4.9	
Stiel:	2.1m	4.5 m	kg				*3 470	*3 470					*3 570	2610	6.0	
Bodenplatte:	600mm	3.0 m	kg			*6 230	*6 230	*4 330	3910	*3 750	2550		3400	2230	6.5	
GG:	2 450kg	1.5 m	kg				*5 390	3700	3800	2470			3220	2100	6.7	
		0.0 m	kg			*5 400	*5 400	5730	3560	3730	2410		3300	2140	6.5	
		-1.5 m	kg	*5 010	*5 010	*9 440	6460	5690	3520				3740	2410	6.0	
		-3.0 m	kg			*8 220	6580	*5 470	3590				*4 820	3200	4.9	
Ausleger:	4.6m	6.0 m	kg				*2 840	*2 840					*3 210	3100	5.4	
Stiel:	2.5m	4.5 m	kg				*3 080	*3 080	*3 190	2630			*3 170	2350	6.4	
Bodenplatte:	600mm	3.0 m	kg			*5 330	*5 330	*3 950	3950	*3 490	2560		3110	2040	6.9	
GG:	2 450kg	1.5 m	kg				*5 070	3720	3810	2470			2960	1930	7.1	
		0.0 m	kg			*5 970	*5 970	5730	3550	3720	2390		3020	1960	6.9	
		-1.5 m	kg	*4 550	*4 550	*9 610	6390	5650	3490	3690	2360		3360	2170	6.4	
		-3.0 m	kg	*8 940	*8 940	*8 690	6480	5700	3520				4320	2750	5.4	
Ausleger:	4.6m	7.5 m	kg										*2 870	*2 870	4.5	
Stiel:	3.0m	6.0 m	kg						*2 860	2650			*2 810	2620	6.0	
Bodenplatte:	600mm	4.5 m	kg						*2 780	2650			*2 640	2070	6.9	
GG:	2 450kg	3.0 m	kg				*3 440	*3 440	*3 140	2570			*2 630	1820	7.4	
		1.5 m	kg			*7 320	6830	*4 620	3730	*3 680	2460	2700	1750	2660	1720	7.6
		0.0 m	kg			*6 510	6400	*5 620	3530	3690	2360		2700	1740	7.4	
		-1.5 m	kg	*3 990	*3 990	*8 760	6290	5600	3430	3630	2310		2960	1900	6.9	
		-3.0 m	kg	*7 370	*7 370	*9 080	6340	5600	3430	3660	2330		3620	2310	6.0	
		-4.5 m	kg			*7 210	6540						*4 480	3590	4.5	
Ausleger:	4.6m 2-teilig	7.5 m	kg										*5 580	*5 580	2.9	
Stiel:	2.1m	6.0 m	kg			*5 070	*5 070	*4 800	4170				*3 980	3470	5.0	
Bodenplatte:	600mm	4.5 m	kg			*5 470	*5 470	*4 950	4120	3980	2600		*3 580	2540	6.1	
GG:	2 450kg	3.0 m	kg					*5 740	3930	3930	2560		3350	2180	6.6	
		1.5 m	kg					5930	3700	3830	2470		3170	2050	6.8	
		0.0 m	kg					5760	3550	3750	2400		3260	2100	6.6	
		-1.5 m	kg			*9 290	6440	5720	3520	3750	2400		3680	2360	6.1	
Ausleger:	4.6m 2-teilig	7.5 m	kg			*5 180	*5 180						*4 160	*4 160	3.8	
Stiel:	2.5m	6.0 m	kg			*4 390	*4 390	*4 320	4250				*3 210	2990	5.5	
Bodenplatte:	600mm	4.5 m	kg			*4 120	*4 120	*4 560	4170	4020	2640		*2 930	2290	6.5	
GG:	2 450kg	3.0 m	kg					*5 390	3970	3940	2570		*2 870	1990	7.0	
		1.5 m	kg					5960	3720	3830	2470		2910	1880	7.2	
		0.0 m	kg					5760	3550	3740	2380		2980	1920	7.0	
		-1.5 m	kg			*9 130	6380	5680	3480	3700	2350		3310	2120	6.5	
		-3.0 m	kg					*5 410	3520						5.5	
Ausleger:	4.6m 2-teilig	7.5 m	kg			*4 120	*4 120	*3 610	*3 610				*3 250	*3 250	4.6	
Stiel:	3.0m	6.0 m	kg					*3 750	*3 750	*3 160	2660		*2 660	2530	6.2	
Bodenplatte:	600mm	4.5 m	kg			*3 000	*3 000	*3 780	*3 780	*3 850	2670		*2 450	2010	7.1	
GG:	2 450kg	3.0 m	kg					*4 890	4020	3960	2580	*2 550	1790	*2 400	1770	7.5
		1.5 m	kg					*5 980	3740	3830	2460	2720	1750	*2 470	1680	7.7
		0.0 m	kg					5750	3530	3710	2350	2680	1710	*2 660	1700	7.5
		-1.5 m	kg	*3 630	*3 630	*8 260	6270	5630	3420	3650	2300		2910	1850	7.1	
		-3.0 m	kg			*8 660	6330	5630	3430	3680	2330		3550	2250	6.2	

Hinweise:

1. Maschine für Hubleistungen in der Betriebsart "Fein-F".
2. Obige Lastwerte entsprechen den Normen SAE J1097 und ISO 10567 hinsichtlich der Tragfähigkeit von Hydraulikbaggern.
3. Die zulässigen Traglasten überschreiten weder 87 % der hydraulischen Tragfähigkeit noch 75 % der Kipplast.
4. Die mit einem Sternchen markierten (*) zulässigen Traglasten werden eher durch die Hydraulikleistung der Maschine als durch die Kipplast eingeschränkt.

TRAGFÄHIGKEIT EC14OELM (ohne Planierschild)

Tragfähigkeit an der Stielspitze ohne Löffel. Für die Berechnung der Tragfähigkeit einschließlich Löffel, ist das aktuelle Gewicht des direkt montierten Löffels bzw. des Löffels mit Schnellwechsler von den folgenden Werten abzuziehen.

	Hubhaken in Bezug auf die Bodenhöhe	1.5 m		3.0 m		4.5 m		6.0 m		7.5 m		Max Reichweite				
		Gerade uc	Schräg uc	Gerade uc	Schräg uc	Gerade uc	Schräg uc	Gerade uc	Schräg uc	Gerade uc	Schräg uc	Gerade uc	Schräg uc	m		
Ausleger:	4.6m	6.0 m	kg					*3 280	*3 280					*3 500	*3 500	5.1
Stiel:	2.1m	4.5 m	kg					*3 550	*3 550	*3 560	2840			*3 580	2780	6.1
Bodenplatte:	700mm	3.0 m	kg			*6 660	*6 660	*4 470	4230	*3 800	2780			3630	2420	6.6
GG:	2 450kg	1.5 m	kg					*5 510	4020	4100	2700			3470	2300	6.7
		0 m	kg			*5 920	*5 920	*6 150	3890	4030	2640			3610	2380	6.5
		-1.5 m	kg	*5 680	*5 680	*9 340	7080	6130	3870					4150	2710	5.9
		-3.0 m	kg			*7 960	7210	*5 240	3960					*4 870	3720	4.7
Ausleger:	4.6m	6.0 m	kg					*2 820	*2 820					*3 220	*3 220	5.6
Stiel:	2.5m	4.5 m	kg					*3 160	*3 160	*3 210	2860			*3 160	2520	6.5
Bodenplatte:	700mm	3.0 m	kg			*5 740	*5 740	*4 090	*4 090	*3 540	2790			*3 180	2220	7.0
GG:	2 450kg	1.5 m	kg					*5 210	4030	*4 040	2700			3200	2120	7.1
		0 m	kg			*6 280	*6 280	*5 990	3880	4010	2620			3300	2180	6.9
		-1.5 m	kg	*5 050	*5 050	*9 550	7010	6090	3830	3990	2600			3720	2440	6.3
		-3.0 m	kg	*9 660	*9 660	*8 480	7110	*5 630	3880					*4 550	3160	5.3
Ausleger:	4.6m	7.5 m	kg											*2 860	*2 860	4.7
Stiel:	3.0m	6.0 m	kg							*2 800	*2 800			*2 780	2750	6.2
Bodenplatte:	700mm	4.5 m	kg							*2 810	*2 810			*2 630	2220	7.0
GG:	2 450kg	3.0 m	kg			*4 600	*4 600	*3 580	*3 580	*3 200	2790			*2 640	1980	7.5
		1.5 m	kg			*7 660	7360	*4 770	4050	*3 750	2680	2930	1930	*2 780	1900	7.6
		0 m	kg			*6 630	*6 630	*5 710	3850	3980	2590			2960	1940	7.4
		-1.5 m	kg	*4 370	*4 370	*9 250	6900	6030	3770	3930	2540			3270	2130	6.9
		-3.0 m	kg	*7 910	*7 910	*8 930	6970	*5 870	3790					4070	2640	5.9
		-4.5 m	kg			*6 780	*6 780									4.2
Ausleger:	4.6m 2-teilig	7.5 m	kg			*5 890	*5 890							*5 170	*5 170	3.3
Stiel:	2.1m	6.0 m	kg			*5 090	*5 090	*4 760	4530					*3 900	3570	5.2
Bodenplatte:	700mm	4.5 m	kg			*5 740	*5 740	*5 020	4450	4280	2840			*3 560	2710	6.2
GG:	2 450kg	3.0 m	kg					*5 860	4240	4210	2790			*3 510	2360	6.7
		1.5 m	kg					6340	4020	4120	2700			3430	2260	6.8
		0 m	kg					6190	3890	4050	2630			3560	2330	6.6
		-1.5 m	kg			*9 070	7060	6160	3860					4080	2660	6.0
Ausleger:	4.6m 2-teilig	7.5 m	kg			*4 960	*4 960							*3 950	*3 950	4.1
Stiel:	2.5m	6.0 m	kg			*4 290	*4 290	*4 310	*43 10					*3 160	3110	5.7
Bodenplatte:	700mm	4.5 m	kg			*4 220	*4 220	*4 640	4500	*4 240	2880			*2 910	2450	6.6
GG:	5 000kg	3.0 m	kg					*5 520	4280	4230	2800			*2 880	2170	7.1
		1.5 m	kg					6370	4040	4120	2700			*2 990	2070	7.2
		0 m	kg			*5 730	*5 730	6180	3880	4030	2620			3250	2130	7.0
		-1.5 m	kg			*9 640	6990	6120	3820	4010	2590			3660	2380	6.4
		-3.0 m	kg													5.5
Ausleger:	4.6m 2-teilig	7.5 m	kg					*3 860	*3 860					*3 120	*3 120	4.9
Stiel:	3.0m	6.0 m	kg					*3 750	*3 750	*3 380	2910			*2 620	*2 620	6.3
Bodenplatte:	700mm	4.5 m	kg			*3 010	*3 010	*3 820	*3 820	*3 870	2900			*2 430	2160	7.1
GG:	2 450kg	3.0 m	kg					*5 050	4330	*4 230	2800	*2 730	1970	*2 400	1940	7.6
		1.5 m	kg					*6 100	4050	4110	2680	2940	1930	*2 480	1860	7.7
		0 m	kg			*6 050	*6 050	6160	3850	4000	2580			*2 700	1900	7.5
		-1.5 m	kg	*4 020	*4 020	*8 770	6880	6060	3760	3950	2540			*3 140	2090	7.0
		-3.0 m	kg			*8 350	6960	*5 710	3780							6.0

Hinweise:

1. Maschine für Hubleistungen in der Betriebsart "Fein-F".
2. Obige Lastwerte entsprechen den Normen SAE J1097 und ISO 10567 hinsichtlich der Tragfähigkeit von Hydraulikbaggern.
3. Die zulässigen Traglasten überschreiten weder 87 % der hydraulischen Tragfähigkeit noch 75 % der Kipplast.
4. Die mit einem Sternchen markierten (*) zulässigen Traglasten werden eher durch die Hydraulikleistung der Maschine als durch die Kipplast eingeschränkt.

Ausstattung

SERIENAUSSTATTUNG

Motor

Wassergekühlter, Viertakt-Turbodieselmotor mit Direkteinspritzung und Ladeluftkühlung, erfüllt die Anforderungen von EU Stufe V

Luftfilter mit Anzeige

Ansaugluft-Vorwärmer

Zyklon-Kabinenluft-Vorfilter

Elektrische Motorabschaltung

Kraftstofffilter und Wasserabscheider

Betankungspumpe: 30 l/min

Lichtmaschine 80 A

Standard Kühlanlage durch Lüfterkupplung (40 Grad Celsius)

Elektrisches/elektronisches Steuersystem

Contronics

Umfassende Betriebsartensteuerung

Selbstdiagnosesystem

Anzeige Maschinenstatus

GSM/GPS Caretrack und 3-Jahresabonnement CareTrack

Drehzahlabhängige Steuerung der Motorleistung

Leerlaufautomatik

Kraftverstärkung auf Knopfdruck

Sicherheits-Ein-/Ausschaltung

Vestellbarer LCD-Farbmonitor

Batterie Hauptschalter

Wiederanlasssperre

Leistungsstarke Halogenscheinwerfer oder LED-Leuchten:

Halogen

Am Rahmen montiert: 2, am Ausleger montiert: 1

LED

Am Rahmen montiert: 2, am Ausleger montiert: 1

Batterien, 2 x 12 V / 100 Ah

Anlasser, 24 V / 5,5 kW

Rahmen

Einstieg mit Handlauf

Stauraum für Werkzeug

Rutschfeste Metalltrittflächen

HD-Unterbodenplatte

2 450kg Gegengewicht für langen Raupenwagen (L), langen Raupenwagen Marsh (LM)

Unterwagen

HD-Unterbodenplatte

Hydraulische Fahrwerkskettenspanner

Dauergeschmierte und abgedichtete Kettenbolzen

Kettenschutz

Hydraulikanlage

Auslegerleitung mit Schlauchbruchventil und Überlastwarnung

Schlauchbruchventil: Stiel

Lastabhängige Hydraulikanlage

Summenleistungssystem

Auslegerpriorität

Stielpriorität

Schwenkpriorität

ECO-Modus, die Technologie zur Kraftstoffeinsparung

Regenerierungsventile für Ausleger, Stiel und Löffel

Schwenk-Dämpfungsventile

Halteventile für Ausleger und Stiel

Mehrstufiges Filtersystem

Auslegerzylinder (x2)

Zylinder mit Dämpfung

Zylinder mit Schmutzabstreifern

Ventil für Zusatzhydraulik

Automatische zweistufige Fahrmotoren

Longlife-Hydrauliköl 46

SERIENAUSSTATTUNG

Kabine und Innenausstattung

ROPS-zertifizierte Kabine nach (ISO12117-2) mit Dachluke

Silikon-, Viskoselagerung mit Federung

Steuerhebel mit Ausschaltsperr

Fahrpedale und Hebel

Fahrersitz mit Sitzheizung und Joystick-Bedienkonsole unabhängig voneinander einstellbar

Joysticks jeweils mit 4 Mikroschaltern

Automatische Heizung und Klimaanlage

Flexible Antenne

Radio mit MP3, USB-Buchse und Bluetooth

Ausstattung der schalldämmten Allwetter-Kabine:

Getränkehalter

Abschließbare Türen

Getönte Scheiben

Bodenmatte

Hupe

Große Ablagefläche

Hochschiebbare Frontscheibe

Abnehmbare untere Scheibe

Sicherheitsgurt

Sicherheitsglas

Sonnenblende, vorn, Dach, hinten

Regenschutz

Scheibenwischer mit Intervallschaltung

Rückfahrkamera

Einschlüsselsystem

Grabaurüstung

4.6 m Monoblockausleger

2.5m Stiel

Hubgerüst

Manuelle Zentralschmierung

SONDERAUSRÜSTUNG

Motor

Vorwärmanlage: 120 V, 240 V

Nur Luftfilter

Diesel-Kühlflüssigkeitsheizung, 5 kW

Beheizter Wasserabscheider

Automatische Motorabschaltung

Kühlanlage für die Tropen (50 Grad Celsius)

Elektrik

Zusätzliche Arbeitsleuchten (Halogen oder LED):

3 an der Kabine

1 am Gegengewicht

Akustischer Fahralarm

Diebstahlsicherung

Rotierende Warnleuchte

Unterwagen

Planierschild

Kompletter Kettenschutz

EC140EL: 500/600/600 HD/700/750 mm Dreisteg-Bodenplatten und 500 mm mit Gummi-Bodenplatten

EC140ELM: 600/700/800/900 mm Dreisteg-Bodenplatten

SONDERAUSRÜSTUNG

Hydraulikanlage

- Ausleger-Schwimmstellung mit Schlauchbruchventil
- Schwimmfunktion für Ausleger ohne Schlauchbruchventil
- Hydraulikleitungen:
 - Managementsystem für Anbaugeräte (bis zu 20 programmierbare Speicherplätze)
- Hammer und Schere, 1- und 2-Pumpenumschaltung
- Neigungs- und Drehfunktion (40lpm oder 60lpm)
- Zusätzliche Leitung für Neigungs- und Drehfunktion
- Greifer
- Ölleckleitung
- Schnellwechsler
- Druckvoreinstellung Hammer und Schere
- Hydraulischer Schnellwechsler von Volvo S6, S6 ohne Haken
- Hydraulischer Schnellwechsler VQC-HU von Volvo, DR 14 / RQC-HD, Steelwrist S60
- Biologisch abbaubares Hydrauliköl 46
- Hydrauliköl, ISO VG 32, 42, 68
- Longlife-Hydrauliköl 32, 68

SONDERAUSRÜSTUNG

Kabine und Innenausstattung

- Fahrersitz ohne Sitzheizung
- Luftfederter Fahrersitz mit Stoffbezug und Sitzheizung
- Halblange Steuerhebel
- Joysticks mit 3 Schaltern und 1 Proportionschalter
- Kabine mit Schutz gegen herabfallende Gegenstände (FOG)
- An der Kabine montierter Schutzaufbau gegen herabfallende Gegenstände (FOPS)
- Funktionswechsel der Steuerelemente
- Seitenblickkamera
- Raucherausstattung (Aschenbecher und Zigarettenanzünder)
- Sicherheitsnetz für Frontscheibe
- Sonnenschutz, Dach (Stahl)
- Wischer unten mit Intervallschaltung
- Vandalismusschutz
- Spezialschlüssel

Grabausrüstung

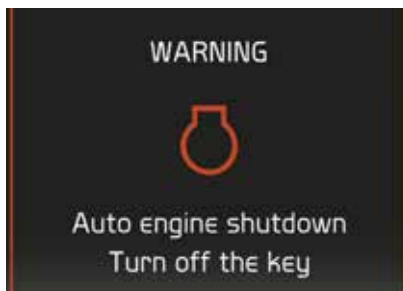
- 4.6 m 2-teiliger Ausleger
- Stiel: 2.1 m, 3.0 m
- Gestänge mit Huböse

Service

- Werkzeugsatz für tägliche Wartung
- Werkzeugsatz, groß

AUSWAHL VOLVO-SONDERAUSSTATTUNG

Automatische Motorabschaltung



2-teiliger Ausleger



Diesel-Kühlflüssigkeitsheizung



LED-Leuchten



Kraftstoffpumpe



Planierschild



Es sind nicht alle Produkte in allen Ländern erhältlich. Im Rahmen unserer ständigen Verbesserungsmaßnahmen, behalten wir uns das Recht vor, Spezifikationen und Ausführungen ohne Vorankündigung zu ändern. Die Abbildungen zeigen nicht zwingend die Standardversion der Maschine.

VOLVO

Volvo Construction Equipment

volvo.com