

E32 | Compacte graafmachines

Gewicht

Bedrijfgewicht met standaardbak, zonder bestuurder	3219 kg
Bijkomend gewicht voor cabine met verwarming	121 kg
Bijkomend gewicht voor cabine met verwarming/airco	140 kg
Bijkomend gewicht voor lange lepelsteel	306 kg
Gronddruk met de standaard lepelsteel en rubberen rupskettingen	29.20 kPa

Motor

Merk / Model	Kubota / D1803-M-D1-E3B-BC-3
Brandstof	Diesel
Aantal cilinders	3
Cilinderinhoud	1862 cm ³
Maximaal vermogen bij 2400 tpm (SAE J1995)	24.4 kW
Maximumnettokoppel bij 1400 tpm (SAE J1995)	107.4 Nm

Prestaties

Uitbreekkracht met de stand. lepelsteel (ISO 6015)	21000 N
Uitbreekkracht met de lange lepelsteel (ISO 6015)	18320 N
Uitbreekkracht met bakcilinder (ISO 6015)	31500 N
Trekkraft trekstang (theoretisch bij rendement van 85%)	34132 N
Rijsnelheid laag	2.6 km/h
Rijsnelheid hoog	4.7 km/h

Hydraulisch systeem

Pomptype	Pomp met enkele uitlaat en variabele cilinderinhoud, lastafhankelijk en torsiebeperkend
Zuigerpompcapaciteit	100.80 L/min
Debiet hulphydrauliek	63.90 L/min
Auxiliary relief	206.0 bar

Zwenksysteem

Giek verstelhoek links	77°
Giek verstelhoek rechts	55°
Zwenksnelheid	8.6 RPM

Inhoud vloeistoffen

Koelsysteem	8.00 L
Motorolie en oliefilter	5.20 L
Brandstoftank	53.10 L
Hydraulisch systeem	39.70 L

Milieuvriendelijk karakter

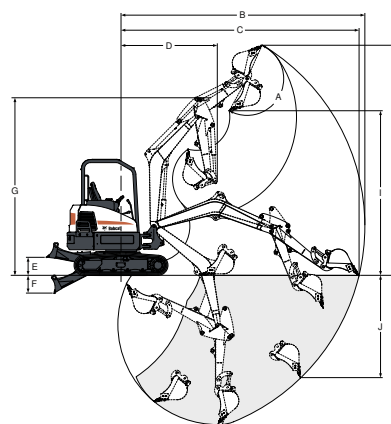
Geluidsniveau LpA(EU-richtlijn 2000/14/EG)	77 dB(A)
Geluidsniveau LWA(EU-richtlijn 2000/14/EG)	94 dB(A)
Lichaamsvibratie (ISO 2631-1)	0.19 ms ⁻²
Hand-armvibratie (ISO 5349-1)	0.38 ms ⁻²

Standaardkenmerken

1.520 mm dozerblad	Handbediende hulphydrauliekfunctie
320 mm rubberen rupskettingen	Claxon
Automatisch stationair toerental	Waarschuwingssalarmand brandstof vol
Rijfunctie met automatische schakeling	Bediening hydraulische joysticks
Ondersteunende hydraulica met snelkoppelingen	Vergrendelbare opbergruimte
Selecteerbaar debiet van de hulphydrauliek	Voorziening radio/MP3
Functie "zwevend blad"	Oprolbare veiligheidsgordel
Cabinelicht	Verende stoel met hoge beklede rugsteun
Klemklaar	TOPS/ROPS*-kap 1
Controle stand console	Twee (rij)versnellingen
Bekerhouder	Werkverlichting (giek en bovenstructuur)
Bewaking motor en hydrauliek met uitschakelfunctie	Garantie: 12 maanden, 2000 bedrijfsuren (naargelang welke het eerst wordt bereikt)

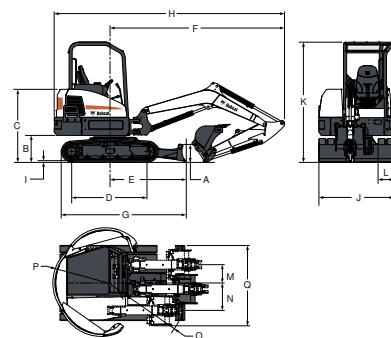
1. Roll Over Protective Structure (ROPS) (bescherming tegen omrollen) – voldoet aan de eisen van ISO 3471. Tip Over Protective Structure (TOPS) (bescherming tegen omvallen) – voldoet aan de eisen van ISO 12117.

Werkbereik



(A)	185°	(G)	3708.0 mm
(B)	5101.0 mm	(H)	4804.0 mm
(C)	4980.0 mm	(H*)	4985.0 mm
(C*)	5270.0 mm	(I)	3437.0 mm
(D)	2017.0 mm	(I*)	3618.0 mm
(D*)	2077.0 mm	(J)	2136.0 mm
(E)	376.0 mm	(K)	3117.0 mm
(F)	371.0 mm	(K*)	3417.0 mm

Afmetingen



(A)	353.0 mm	(J)	1520.0 mm
(B)	537.0 mm	(K)	2429.0 mm
(C)	1473.0 mm	(L)	320.0 mm
(D)	1543.0 mm	(M)	371.0 mm
(E)	1546.0 mm	(N)	554.0 mm
(F)	3537.0 mm	(O)	1623.0 mm
(G)	1964.0 mm	(P)	1125.0 mm
(H)	4662.0 mm	(Q)	1982.0 mm
(H*)	4761.0 mm	(R)	1839.0 mm
(I)	23.0 mm		

Opties

Airconditioning	Kit hefketting
TOPS/ROPS-cabine met verwarming	Bewegingsalarm
Lange lepelsteel	Stalen rupsbanden
Tweede hulphydrauliek	Zwaailichtkit
Luxe textiel verende stoel	Linker en rechterspiegelkit
Giekveiligheidsklep met overbelastingwaarschuwing	Extra werkverlichtingskit
Giek- en armveiligheidskleppen met overbelastingwaarschuwing	Rubberen bevestigingskussens voor stalen rupsbanden
AM/FM-stereoradio	Kit voor speciale toepassingen
FOGS-kit (beschermplaat)	Brandstoffilter met transparante waterafscheider



www.bobcat.eu