

Poids

Poids opérationnel avec cabine et godet (ISO 6016)	2683 kg
Poids de transport (sans accessoire)	2549 kg
Réduction du poids avec canopy	-118 kg
Poids supplémentaire des chenilles en acier	119 kg
Poids supplémentaire pour le contrepoids lourd :	147 kg
Pression au sol avec chenilles en caoutchouc	26.20 kPa

Moteur

Marque / Modèle	Kubota / D1305-E4B-BCZ-1
Carburant	Diesel
Nombre de cylindres	3
Cylindrée	1261 cm ³
Puissance max. à 2400 tr/min (ISO 14396)	18.3 kW
Couple max. (SAE)	81.3 Nm

Performances

Force d'arrachement au balancier (ISO 6015)	16030 N
Force d'arrachement au godet (ISO 6015)	26520 N
Force de traction	28949 N
Vitesse de déplacement, petite vitesse	3.0 km/h
Vitesse de déplacement, grande vitesse	5.1 km/h

Système hydraulique

Type de pompe	Double pompe à pistons avec pompe à engrenage à course variable
Capacité hydraulique totale	94.30 L/min
Débit auxiliaires	53.75 L/min
Pression de sécurité du circuit auxiliaire	180.00 bar

Système d'orientation

Déport de flèche à gauche	70.0°
Déport de flèche à droite	55.0°
Vitesse d'orientation	9.3 RPM

Contenances

Système de refroidissement	4.50 L
Huile moteur avec filtre	4.00 L
Réservoir de carburant	34.40 L
Réservoir hydraulique	10.20 L
Système hydraulique	24.00 L

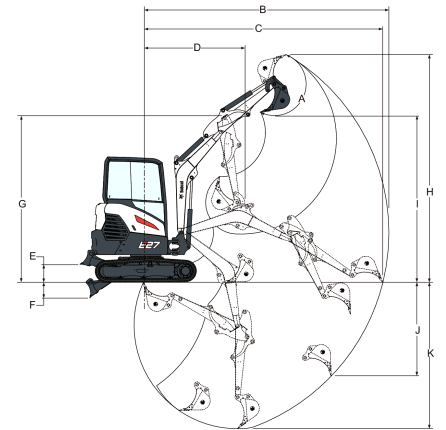
Environnement

Pression acoustique LpA (Directive UE 2006/42/CE)	78 dB(A)
Puissance sonore LwA (Directive UE 2000/14/CE)	93 dB(A)
Vibrations globales du corps (ISO 2631-1)	0.13 ms ⁻²
Vibrations main / bras (ISO 5349-1)	0.44 ms ⁻²

Équipement de série

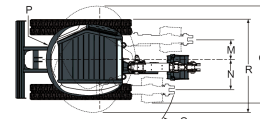
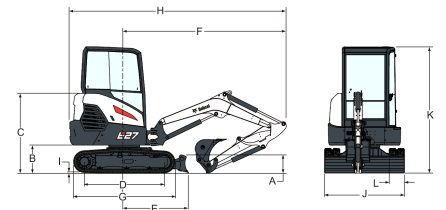
Lame de remblayage de 1550 mm	Support de pistolet à graisse
Chenilles en caoutchouc de 300 mm	Avertisseur sonore
Circuit hydraulique auxiliaire à double effet réglable (AUX1) avec raccords rapides	Commande proportionnelle du bout des doigts du circuit hydraulique auxiliaire et du déport de flèche
Coupe-batterie	Ceinture de sécurité à enrouleur
Dispositif de flottement de lame	Siège suspendu à dossier haut
Préconfiguration pour l'utilisation d'une pince	Canopy TOPS/ROPS/FOPS* 1
Verrouillage des fonctions hydrauliques par le relevage de la console gauche	Translation à deux vitesses avec passage de vitesse automatique
Porte-gobelet	Quatre points d'arrimage de la tourelle
Surveillance du moteur/du système hydraulique avec arrêt sécurité	Séparateur d'eau
Pédales ergonomiques repliables	Garantie : 12 mois, 2000 heures (au premier terme atteint)
Alarme réservoir de carburant plein	Feu de travail (flèche)

1. Structure de protection contre le retournement (ROPS) conforme à la norme ISO 3471. Structure de protection contre le basculement (TOPS) conforme à la norme ISO 12117. Structure de protection contre la chute d'objets (FOPS) conforme à la norme ISO 3449.

Cinématique de travail


Values marked with * - long blade

(A)	185.0°	(F*)	420.0 mm
(B)	4721.0 mm	(G)	3240.0 mm
(C)	4604.0 mm	(H)	4429.0 mm
(D)	1924.0 mm	(I)	3243.0 mm
(E)	346.0 mm	(J)	1825.0 mm
(E*)	385.0 mm	(K)	2847.0 mm
(F)	302.0 mm		

Dimensions


Values marked with ** - heavy CTW

(A)	319.0 mm	(J)	1550.0 mm
(B)	539.0 mm	(K)	2438.0 mm
(C)	1540.0 mm	(L)	300.0 mm
(D)	1543.0 mm	(M)	393.0 mm
(E)	1245.0 mm	(N)	576.0 mm
(E*)	1462.0 mm	(O)	1575.0 mm
(F)	3135.0 mm	(P)	995.0 mm
(G)	1965.0 mm	(P**)	1055.0 mm
(H)	4079.0 mm	(Q)	1808.0 mm
(H**)	4190.0 mm	(R)	1731.0 mm
(I)	21.0 mm	(R**)	1791.0 mm

Options

1er circuit hyd. AUX sur le balancier	Conduites de raccords rapides hyd. (AUX5)
Circuit hyd. AUX secondaire	Démarrage sans clé
Radio stéréo AM/FM MP3	Attache rapide Klac D et MS03
Feux supplémentaires (2+1)	Rétroviseurs gauche et droit
Ralenti automatique	Raccord rapide ou raccord rapide d'inclinaison
Projecteur	MS03/HS03 avec anneau de levage
Attache rapide à fixation à broches hyd. Bobcat	Cabine TOPS/ROPS/FOPS avec chauffage
Dispositif de manutention d'objets (clapets de sécurité + dispositif d'avertissement de surcharge + anneau de levage)	Alarme de déplacement
Kit de clapets inverseurs pour godet (AUX3)	Contrepoids lourd
Ligne de retour de drain	Pince avec répartiteur AUX1
Siège suspendu Deluxe en textile	Kit d'éclairage DEL
	Balancier long avec œillets
	Chenilles en acier

E27 | Pelles compactes

Caractéristiques

Conduite de retour direct au réservoir (AUX1)
Extincteur

Conduites pour interface inclinaison / attache rapide (AUX4) avec commande SAC