

E215C

SCHEDA TECNICA



E215C

POTENZA NETTA AL VOLANO	129 kW - 175 CV
PESO OPERATIVO MAX.	23160 Kg
CAPACITÀ BENNA	0,52 m ³ - 1,31 m ³



BUILT AROUND YOU

CARATTERISTICHE TECNICHE



MOTORE TIER 4 INTERIM

Marca e modello.....FPT F4HFE613S-A0002
 Potenza netta al volante (ISO 14396/ECE R120) 129 kW/175 CV
 (2000 giri/min)
 Coppia massima.....740 Nm (1400 giri/min)
 Modello.....diesel, iniezione diretta elettronica Common
 Rail, intercooler, sistema di riduzione catalitica selettiva (SCR) dei gas
 di scarico dopo trattamento con AdBlue. Cilindrata certificata (SCR)
 Cilindrata certificata (SCR)6.728 cm³
 N. di cilindri6
 Alesaggio x corsa.....104 x 132 mm
**Filtro olio motore in posizione remota per un'agevole
 sostituzione**
**Controllo elettronico del regime motore tramite selettore
 a manopola**
Dispositivo "Auto-Idling" di ritorno al minimo automatico con
 comandi in neutro
Avviamento a -25 °C di temperatura esterna nell'allestimento di
 serie
 Il motore è conforme ai requisiti della Fase 3B della direttiva 97/68/CE



IMPIANTO ELETTRICO

Tensione / Alternatore24V /70 A
 Motorino di avviamento.....4 kW
 Batterie senza manutenzione.....2 x 12V/ 160 Ah



TRANSMISSION

Tipo.....idrostatica a due velocità, con dispositivo "Automatic
 DownShift"
 Motori di traslazione..... a pistoni assiali, a doppia cilindrata
 Freni..... a dischi con inserimento automatico
 Riduttori finali..... epicicloidali in bagno d'olio
 Pendenza superabile70% (35°)
 Velocità di traslazione:lbassa 0 - 3,7 km/h / alta 0 - 5,7 km/h
 Sforzo di trazione alla barra222 kN



SOTTOCARRO

Sottocarro con disegno a "X"
 Catenaria rinforzata con boccole a tenuta

	E215C EL	E215C L	E215C LC
Rulli di appoggio (per parte)	8	8	8
Rulli di sostegno (per parte)	2	2	2
Lunghezza dei cingoli al suolo (mm)	3660	3660	3660
Carreggiata (mm)	1990	2200	2390
Suole (mm)	500-600	600-700	600-700
	700	800-900	800-900

Tipo di suole tripla costolatura tipo trattore
 Numero di suole per parte.....49
 Altezza suole.....26 mm



IMPIANTO IDRAULICO

Doppia pompa ad alta capacità con regolazione elettronica della portata.
 Pompe a pistoni a cilindrata variabile con azzeramento automatico in folle.
 Distributore principale con funzione di sicurezza e valvola antitrafilamento.

Sistema H.A.O.A. (Hydrotronic Active Operation Aid)
 Dispositivo E.S.S.C. (Engine Speed Sensing Control)
 Comando D.O.C. (Dipper Optimised Control)
 Dispositivo C.P.B. (Continuous Power Boost)

3 modalità operative

Modalità H – Lavori di scavo gravosi
 Modalità S – Lavori di scavo e di carico normali
 Modalità E – Riduzione del consumo di carburante

Modalità per gli attrezzi

Modalità A – Portata bidirezionale
 Modalità B – Portata unidirezionale (martello)
 Regolazione della portata e della pressione degli attrezzi
 direttamente dalla cabina, memorizzazione di 18 pre-impostazioni

Pompa idraulica

Portata max. al regime nominale del motore 2 x 220 l/min
 Pompa a ingranaggi per l'alimentazione del circuito di pilotaggio ..max
 20 l/min

Distributori direzionali

Tipo..... a 8 cassette

Pressioni dell'impianto

Braccio / Penetratore e benna34,3 MPa
 con Power Boost.....37,8 MPa
 Rotazione torretta29 MPa
 Circuito dei comandi pilotati5 MPa



RIFORMIMENTI

Serbatoio carburante320 l
 Impianto idraulico (compreso serbatoio da 167 l)255 l
 Circuito di raffreddamento.....24 l
 Serbatoio AdBlue (urea).....89 l



ROTAZIONE TORRETTA

Motore di rotazione a pistoni assiali
 Freno di rotazione.....freno idraulico
 Velocità di rotazione.....0 - 12,8 giri/min



CABINA E COMANDI

Cabina di guida

Struttura..... in acciaio, completamente chiusa
 evoluzione nel comfort e nella sicurezza, conforme agli standard
 ROPS (ISO 12117-2) e FOPS (ISO 10262 livello II)
 Videocamera posterioredi serie
 Monitor..... multifunzione integrato con schermo dedicato per la
 videocamera posteriore

Sedile di guida

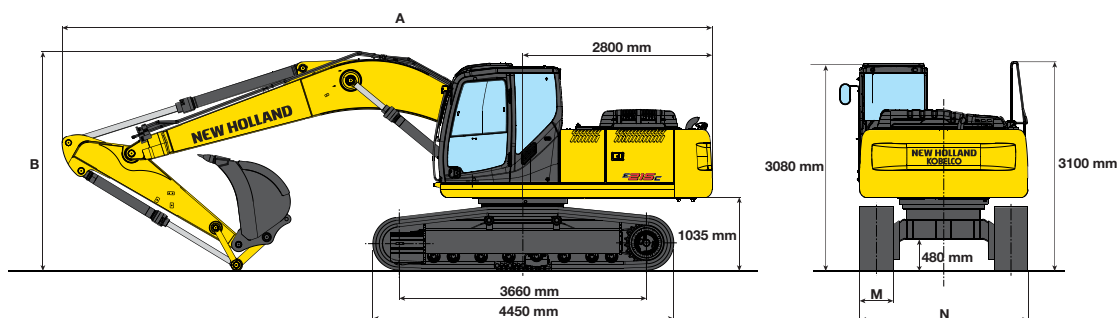
Seduta..... regolabile e reclinabile

Comandi

Comando del motore.....sistema di accelerazione rotativo
 ad azionamento elettrico
 Traslazione..... due leve o due pedali per l'avanzamento indipendente
 di ciascun cingolo in marcia avanti e in retromarcia
 Scavo e rotazionedue leve per quattro operazioni

DIMENSIONI - MONOBLOCCO

Lunghezza braccio 5,65 m



VERSIONE EL / L / LC

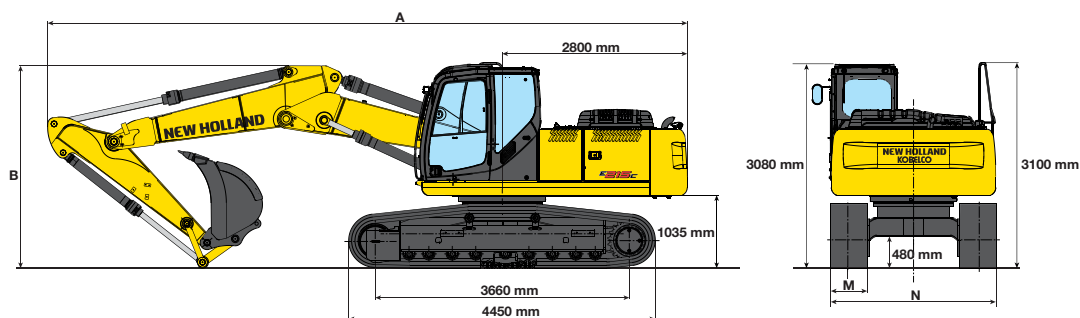
PENETRATORE		2080	2400	2940	3500
A - Lunghezza fuori tutto	mm	9620	9580	9500	9570
B - Altezza braccio in posizione trasporto	mm	3250	3150	2970	3160
Altezza fuori tutto	mm	3250	3150	3100	3160

PESO OPERATIVO - MONOBLOCCO

		VERSIONE EL			VERSIONE L				VERSIONE LC			
M - Larghezza suole	mm	500	600	700	600	700	800	900	600	700	800	900
N - Larghezza max.	mm	2490	2590	2690	2800	2900	3000	3100	2990	3090	3190	3290
Peso operativo*	kg	21040	21290	21560	21340	21620	21910	22170	21400	21670	21960	22230
Pressione specifica al suolo*	bar	0,56	0,48	0,41	0,48	0,41	0,37	0,33	0,48	0,42	0,37	0,33

* Penetratore da 2.400 mm

DIMENSIONI - TRIPLICE ARTICOLAZIONE



VERSIONE EL / L / LC

PENETRATORE		2080	2400	2940	3500
A - Lunghezza fuori tutto	mm	9690	9670	9650	9630
B - Altezza braccio in posizione trasporto	mm	3070	3020	2960	3250
Altezza fuori tutto	mm	3100	3100	3100	3250

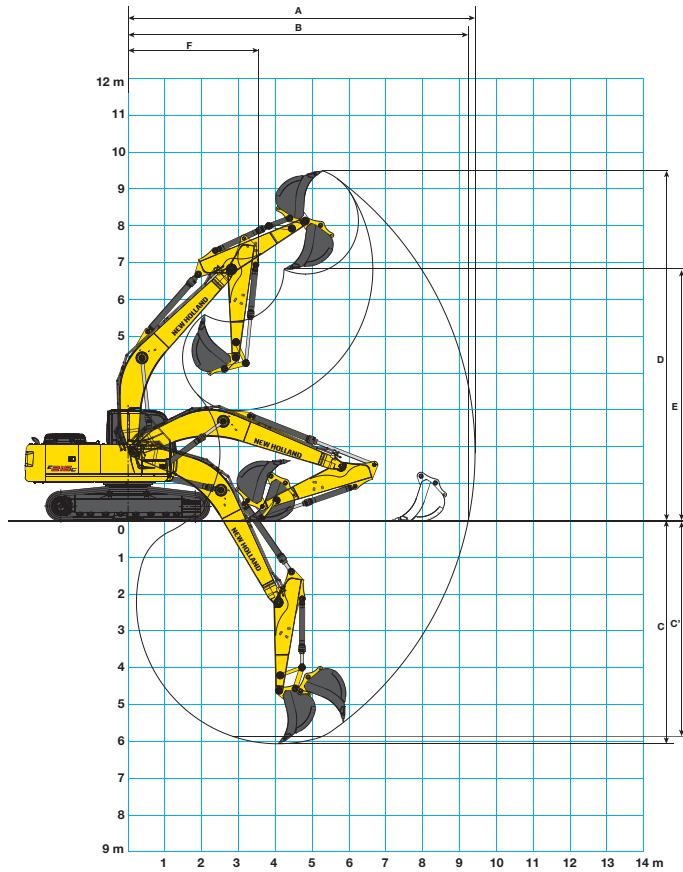
PESO OPERATIVO - TRIPLICE ARTICOLAZIONE

		VERSIONE EL			VERSIONE L				VERSIONE LC			
M - Larghezza suole	mm	500	600	700	600	700	800	900	600	700	800	900
N - Larghezza max.	mm	2490	2590	2690	2800	2900	3000	3100	2990	3090	3190	3290
Peso operativo*	kg	21720	21970	22240	22020	22290	22580	22850	22070	22350	22640	22900
Pressione specifica al suolo*	bar	0,58	0,49	0,43	0,49	0,43	0,38	0,34	0,49	0,43	0,38	0,34

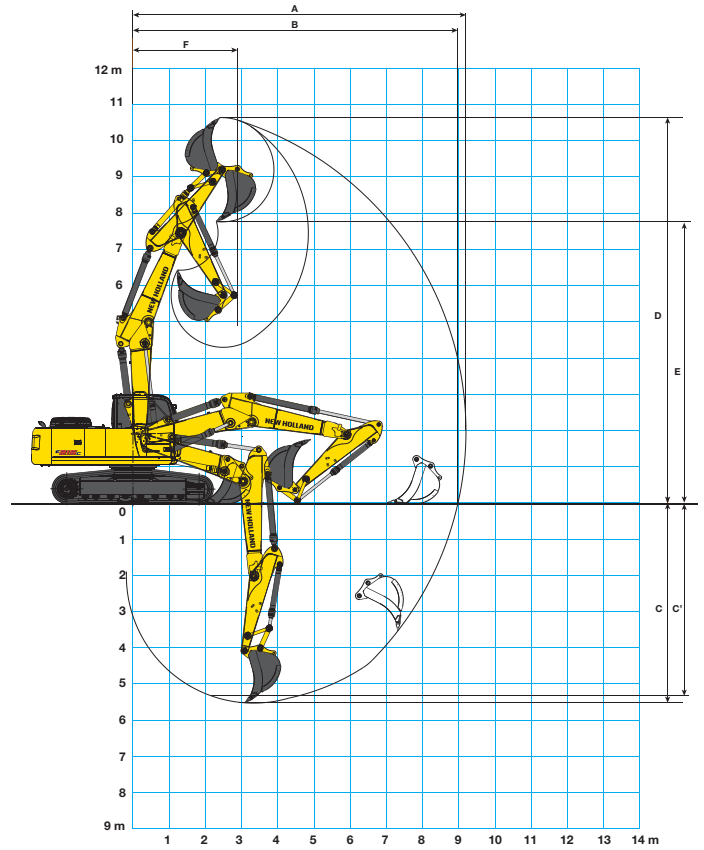
* Penetratore da 2.400 mm

PRESTAZIONI DI SCAVO

MONOBLOCCO



TRIPLICE ARTICOLAZIONE



PENETRATORE	MONOBLOCCO				TRIPLICE ARTICOLAZIONE				
	2080	2400	2940	3500	2080	2400	2940	3500	
A - Distanza max. di scavo	mm	9160	9430	9910	10350	9200	9580	10080	10530
B - Distanza max. di scavo al suolo	mm	8970	9240	9730	10170	8970	9390	9900	10370
C - Profondità max. di scavo	mm	5740	6070	6610	7170	5530	5830	6380	6920
C' - Profondità di scavo con fondo livellato a 2,4 m	mm	5521	5861	6427	6996	5321	5645	6206	6759
D - Altezza max. di scavo	mm	9420	9500	9710	9740	10650	10840	11240	11500
E - Distanza max. di scarico	mm	6610	6700	6930	7170	7760	7960	8360	8630
F - Raggio di rotazione min.	mm	3670	3550	3530	3470	2890	2800	2800	2800

FORZA DI STRAPPO

PENETRATORE	2080	2400	2940	3500	
Capacità benna	daN	15500	15500	15500	1500
Penetratore	daN	15200	13150	10900	9000

CON POWER BOOST INSERITO

PENETRATORE	2080	2400	2940	3500	
Capacità benna	daN	16900	16900	16900	16900
Penetratore	daN	16500	14250	11800	9800

MONOBLOCCO

TRIPLICE ARTICOLAZIONE

BENNE	E215C EL				E215C L				E215C LC				E215C EL				E215C L				E215C LC			
	Capacità SAE J296 (ISO 7451)		Peso		Penetratore mm		Penetratore mm		Penetratore mm		Penetratore mm		Penetratore mm		Penetratore mm		Penetratore mm		Penetratore mm		Penetratore mm			
	Larghezza mm	m ³	kg		2080	2400	2940	3500	2080	2400	2940	3500	2080	2400	2940	3500	2080	2400	2940	3500	2080	2400	2940	3500
750	0,52	505																						
850	0,63	540																						
1000	0,79	635																						
1200	1,00	650																						
1300	1,10	700																						
1500	1,31	760																						

Lavori di scavo generici (peso specifico del materiale < 1.8 t/m³)

Lavori di scavo moderatamente gravosi (peso specifico del materiale < 1,5 t/m³)

Lavori di carico (peso specifico del materiale < 1,2 t/m³)

CAPACITÀ DI SOLLEVAMENTO VERSIONE EL

MONOBLOCCO - PENETRATORE 2080 mm

ALTEZZA	SBRACCIO												
	1,5 m		3,0 m		4,5 m		6,0 m		7,5 m		A SBRACCIO MAX.		
	FRONT.	LAT.	FRONT.	LAT.	FRONT.	LAT.	FRONT.	LAT.	FRONT.	LAT.	FRONT.	LAT.	
+7,5 m											6,4*	6,3	5,12
+6,0 m							6,2*	4,9			6,1*	4,4	6,42
+4,5 m			10,9*	10,9*	7,8*	7,1	6,6*	4,7			6,1*	3,7	7,19
+3,0 m					9,5*	6,5	7,3*	4,5	5,9	3,3	5,8	3,3	7,58
+1,5 m					10,7*	6,1	7,9*	4,3	5,8	3,2	5,7	3,2	7,65
0 m					11,0*	5,9	7,7	4,1			5,8	3,2	7,43
-1,5 m			13,5*	10,7	10,5*	5,9	7,7	4,1			6,4	3,5	6,87
-3,0 m			11,9*	10,9	9,1*	6,0					6,8*	4,3	5,88
-4,5 m											6,2*	6,2*	4,15

TRIPLICE ARTICOLAZIONE - PENETRATORE 2080 mm

ALTEZZA	SBRACCIO																
	1,5 m		3,0 m		4,5 m		6,0 m		7,5 m		A SBRACCIO MAX.						
	FRONT.	LAT.	FRONT.	LAT.	FRONT.	LAT.	FRONT.	LAT.	FRONT.	LAT.	FRONT.	LAT.					
+9,0 m													7,0*	7,0*	3,73		
+7,5 m							7,4*	7,4*					5,8*	5,2	5,8		
+6,0 m							7,6*	7,5*	6,2*	5,1			5,0*	3,9	6,97		
+4,5 m							11,9*	11,9*	8,8*	7,4*	6,5*	5,0*	5,1*	3,4*	4,6*	3,3	7,68
+3,0 m							12,3*	13,7	10,5*	7,0	7,3*	4,8	5,6*	3,3	4,6*	3,0	8,05
+1,5 m							16,4*	11,0	10,8*	6,5	7,9*	4,5	5,7	3,2	4,6*	2,8	8,12
0 m							16,8*	10,5	10,9*	6,1	7,9	4,2	5,7	3,1	4,9*	2,9	7,91
-1,5 m	19,6*	19,6*	16,2*	10,5	10,9*	6,0	7,7	4,1					5,1*	3,1	7,38		
-3,0 m	23,0*	23,0*	14,3*	10,8	9,4*	6,0	5,2*	4,0					4,2*	3,7	6,47		

MONOBLOCCO - PENETRATORE 2400 mm

ALTEZZA	SBRACCIO												
	1,5 m		3,0 m		4,5 m		6,0 m		7,5 m		A SBRACCIO MAX.		
	FRONT.	LAT.	FRONT.	LAT.	FRONT.	LAT.	FRONT.	LAT.	FRONT.	LAT.	FRONT.	LAT.	
+7,5 m											4,9*	4,9*	5,59
+6,0 m							5,8*	4,9			4,7*	4,0	6,8
+4,5 m					7,3*	7,1	6,2*	4,7	4,9*	3,4	4,7*	3,4	7,52
+3,0 m					8,9*	6,5	6,9*	4,5	5,9	3,3	5,0	3,1	7,9
+1,5 m					10,3*	6,0	7,6*	4,2	5,7	3,2	5,3	2,9	7,97
0 m			7,6*	7,6*	10,9*	5,8	7,7	4,1	5,6	3,1	5,4	3,0	7,76
-1,5 m	8,6*	8,6*	12,7*	10,4	10,6*	5,7	7,6	4,0			5,9	3,2	7,22
-3,0 m	13,4*	13,4*	12,8*	10,6	9,4*	5,8	7,0*	4,1			6,6*	3,9	6,29
-4,5 m			9,1*	9,1*	6,7*	6,1*					6,4*	5,8	4,72

TRIPLICE ARTICOLAZIONE - PENETRATORE 2400 mm

ALTEZZA	SBRACCIO																
	1,5 m		3,0 m		4,5 m		6,0 m		7,5 m		A SBRACCIO MAX.						
	FRONT.	LAT.	FRONT.	LAT.	FRONT.	LAT.	FRONT.	LAT.	FRONT.	LAT.	FRONT.	LAT.					
+9,0 m													5,1*	5,1*	4,43		
+7,5 m							7,0*	7,0*	4,3*	4,3*			4,4*	4,4	6,27		
+6,0 m							7,2*	7,2*	5,9*	5,1			4,2*	3,5	7,36		
+4,5 m							12,8*	12,8*	8,3*	7,3	6,2*	5,0	5,1*	3,4	4,1*	3,0	8,04
+3,0 m							14,4*	12,3	10,3*	7,0	6,9*	4,8	5,4*	3,3	4,2*	2,0	8,38
+1,5 m							16,0*	11,2	10,7*	6,5	7,8	4,4	5,7	3,2	4,2*	2,6	8,45
0 m	16,2*	16,2*	16,6*	10,5	10,7*	6,1	7,8	4,2	5,6	3,0	4,5*	2,7	8,25				
-1,5 m	16,7*	16,7*	16,4*	10,4	10,8*	5,9	7,7	4,0			4,9*	2,9	7,75				
-3,0 m	20,8*	20,8*	15,1*	10,6	9,9*	5,9	6,2*	4,0			4,2*	3,4	6,89				
-4,5 m			9,1*	9,1*													

MONOBLOCCO - PENETRATORE 2940 mm

ALTEZZA	SBRACCIO												
	1,5 m		3,0 m		4,5 m		6,0 m		7,5 m		A SBRACCIO MAX.		
	FRONT.	LAT.	FRONT.	LAT.	FRONT.	LAT.	FRONT.	LAT.	FRONT.	LAT.	FRONT.	LAT.	
+7,5 m							4,2*	4,2*			3,5*	3,5*	6,27
+6,0 m							5,3*	5,0			3,4*	3,4*	7,36
+4,5 m							5,8*	4,8	5,1*	3,5	3,4*	3,1	8,04
+3,0 m			12,8*	11,9	8,3*	6,7	6,6*	4,6	5,7*	3,3	3,5*	2,9	8,39
+1,5 m			7,1*	7,1*	9,9*	6,2	7,4*	4,3	5,8	3,2	3,8*	2,7	8,46
0 m			8,3*	8,3*	10,8*	5,9	7,7	4,1	5,7	3,1	4,4*	2,8	8,25
-1,5 m	7,6*	7,6*	11,7*	10,4	10,8*	5,8	7,6	4,0	5,6	3,1	5,3*	3,0	7,75
-3,0 m	11,3*	11,3*	14,0*	10,5	10,0*	5,8	7,5*	4,0			6,3*	3,4	6,9
-4,5 m			10,9*	10,9	8,0*	6,0					6,3*	4,7	5,51

TRIPLICE ARTICOLAZIONE - PENETRATORE 2940 mm

ALTEZZA	SBRACCIO																
	1,5 m		3,0 m		4,5 m		6,0 m		7,5 m		A SBRACCIO MAX.						
	FRONT.	LAT.	FRONT.	LAT.	FRONT.	LAT.	FRONT.	LAT.	FRONT.	LAT.	FRONT.	LAT.					
+9,0 m							5,8*	5,8*					3,6*	3,6*	5,33		
+7,5 m							6,3*	6,3*	5,4*	5,0			3,1*	3,1*	6,93		
+6,0 m							6,6*	6,6*	5,5*	5,1	4,4*	3,4	3,0*	3,0*	7,93		
+4,5 m							11,2*	11,2*	7,6*	7,3	5,8*	5,1	4,9*	3,5	3,0*	2,8	8,56
+3,0 m							15,0*	12,4	9,8*	7,2	6,5*	4,8	5,1*	3,4	3,0*	2,6	8,89
+1,5 m							15,7*	11,8	10,7*	6,7	7,5*	4,6	5,5*	3,3	3,2*	2,5	8,95
0 m	11,4*	11,4*	16,5*	10,8	10,7*	6,2	7,8	4,3	5,7*	3,1	3,6*	2,5	8,76				
-1,5 m	14,0*	14,0*	15,5*	10,5	10,9*	5,9	7,8	4,1	5,6	3,0	4,1*	2,6	8,29				
-3,0 m	16,8*	16,8*	12,0*	10,9	10,5*	5,9	7,2*	3,8			4,3*	3,0	7,49				
-4,5 m	19,9*	19,9*	18,5*	18,5*	7,2*	5,9											

MONOBLOCCO - PENETRATORE 3500 mm

ALTEZZA	SBRACCIO												
	1,5 m		3,0 m		4,5 m		6,0 m		7,5 m		A SBRACCIO MAX.		
	FRONT.	LAT.	FRONT.	LAT.	FRONT.	LAT.	FRONT.	LAT.	FRONT.	LAT.	FRONT.	LAT.	
+7,5 m											3,1*	3,1*	6,82
+6,0 m									3,7*	3,5	3,0*	3,0*	7,84
+4,5 m							5,2*	4,8	4,9*	3,4	3,0*	2,8	8,47
+3,0 m			10,8*	10,8*	7,4*	6,8	6,0*	4,5	5,3*	3,3	3,1*	2,6	8,81
+1,5 m			10,7*	10,7*	9,2*	6,2	6,9*	4,2	5,7	3,1	3,4*	2,5	8,87
0 m	4,2*	4,2*	9,2*	9,2*	10,4*	5,8	7,6*	4,0	5,5	3,0	3,8*	2,5	8,68
-1,5 m	7,0*	7,0*	11,3*	10,1	10,7*	5,6	7,5	3,9	5,5	2,9	4,6*	2,6	8,21
-3,0 m	10,0*	10,0*	14,9*	10,2	10,2*	5,6	7,5	3,8			5,6	3,0	7,4
-4,5 m	13,7*	13,7*	12,3*	10,5	8,7*	5,7	6,3*	3,9			6,2	3,9	6,13

TRIPLICE ARTICOLAZIONE - PENETRATORE 3500 mm

ALTEZZA	SBRACCIO														
	1,5 m		3,0 m		4,5 m		6,0 m		7,5 m		9,0 m		A SBRACCIO MAX.		
	FRONT.	LAT.	FRONT.	LAT.	FRONT.	LAT.	FRONT.	LAT.	FRONT.	LAT.	FRONT.	LAT.	FRONT.	LAT.	
+9,0 m													3,1*	3,1*	6,03
+7,5 m									4,9*	4,9*			2,8*	2,8*	7,48
+6,0 m									5,0*	5,0	4,3*	3,6	2,7*	2,7*	8,42
+4,5 m							6,7*	6,7*	5,3*	4,9*	4,5*	3,6	2,6*	2,5	9,01
+3,0 m	19,3*	19,3*	14,2*	12,4	8,5*	7,1	6,0*	4,8	4,7*	3,4	2,8*	1,6	2,7*	2,3	9,32
+1,5 m	10,3*	10,3*	15,3*	12,0	10,4*	6,7	6,9*	4,6	5,1*	3,2	3,8*	2,3	2,9*	2,2	9,38
0 m	10,8*	10,8*	16,1*	10,9	10,5*	6,2	7,7	4,2	5,5*	3,0	3,2*	2,2	9,2		
-1,5 m	12,8*	12,8*	16,4*	10,4	10,6*	5,8	7,6	4,0	5,5	2,9			3,7*	2,3	8,76
-3,0 m	15,0*	15,0*	16,1*	10,2	10,6*	5,7	7,5	3,8	4,3*	2,9			4,2*	2,6	8,01
-4,5 m	16,7*	16,7*	13,9*	10,5	8,6*	5,7	4,9*	3,9					3,5*	3,2	6,86

Tutte le capacità di sollevamento sono espresse in tonnellate e sono calcolate senza benna

I valori sono dichiarati in accordo alla norma ISO 10567. Il carico indicato non supera l'87% della capacità di sollevamento dell'impianto idraulico o il 75% del carico statico di ribaltamento. I dati con asterisco sono limitati dalla potenza idraulica.

CAPACITÀ DI SOLLEVAMENTO VERSIONE L

MONOBLOCCO - PENETRATORE 2080 mm

ALTEZZA	SBRACCIO													
	1,5 m		3,0 m		4,5 m		6,0 m		7,5 m		A SBRACCIO MAX		DISTANZA m	
	FRONT.	LAT.	FRONT.	LAT.	FRONT.	LAT.	FRONT.	LAT.	FRONT.	LAT.	FRONT.	LAT.		
+7,5 m											6,4*	6,4	5,12	
+6,0 m								6,2*	5,4			6,2*	4,9	6,42
+4,5 m				10,9*	10,9	7,8*	7,8	6,6*	5,3			6,1*	4,1	7,19
+3,0 m						9,5*	7,4	7,3*	5,0	6,0	3,6	5,9	3,7	7,58
+1,5 m						10,7*	6,9	7,9*	4,8	5,8	3,6	5,7	3,5	7,65
0 m						11,0*	6,7	7,8	4,7			5,9	3,6	7,43
-1,5 m			13,5*	12,5	10,5*	6,7	7,8	4,6				6,5	4,0	6,87
-3,0 m			11,9*	11,9*	9,1*	6,8						6,9*	4,9	5,88
-4,5 m												6,3*	6,3*	4,15

TRIPLA ARTICOLAZIONE - PENETRATORE 2080 mm

ALTEZZA	SBRACCIO															
	1,5 m		3,0 m		4,5 m		6,0 m		7,5 m		A SBRACCIO MAX		DISTANZA m			
	FRONT.	LAT.	FRONT.	LAT.	FRONT.	LAT.	FRONT.	LAT.	FRONT.	LAT.	FRONT.	LAT.				
+9,0 m														7,1*	7,1*	3,73
+7,5 m								7,4*	7,4*					5,8*	5,7	5,8
+6,0 m								7,6*	7,6*	6,2*	5,5			5,0*	4,2	6,97
+4,5 m						11,9*	11,9*	8,8*	8,0	6,5*	5,4	5,1*	3,7	4,6*	3,6	7,68
+3,0 m						13,7*	13,6*	10,5*	7,7	7,3*	5,3	5,6*	3,6	4,6*	3,3	8,05
+1,5 m						16,4*	12,6	10,8*	7,2	8,0	5,0	5,8	3,5	4,6*	3,1	8,12
0 m						16,8*	12,1	10,9*	6,8	8,0	4,7	5,7	3,4	4,9*	3,2	7,91
-1,5 m	19,6*	19,6*	16,2*	12,1	10,9*	6,7	7,8	4,5						5,1*	3,5	7,38
-3,0 m	23,0*	23,0*	14,3*	12,4	9,4*	6,7	5,2*	4,5						4,2*	4,1	6,47

MONOBLOCCO - PENETRATORE 2400 mm

ALTEZZA	SBRACCIO													
	1,5 m		3,0 m		4,5 m		6,0 m		7,5 m		A SBRACCIO MAX		DISTANZA m	
	FRONT.	LAT.	FRONT.	LAT.	FRONT.	LAT.	FRONT.	LAT.	FRONT.	LAT.	FRONT.	LAT.		
+7,5 m												4,9*	4,9*	5,59
+6,0 m								5,8*	5,5			4,7*	4,5	6,8
+4,5 m						7,3*	7,3	6,2*	5,3	4,9*	3,8	4,7*	3,8	7,52
+3,0 m						8,9*	7,4	6,9*	5,0	5,9	3,7	5,0	3,4	7,9
+1,5 m						10,3*	6,9	7,6*	4,8	5,8	3,6	5,3	3,3	7,97
0 m				7,6*	7,6	10,9*	6,6	7,8	4,6	5,7	3,5	5,5	3,4	7,76
-1,5 m	8,6*	8,6*	12,7*	12,2	10,6*	6,6	7,7	4,5				6,0	3,6	7,22
-3,0 m	13,4*	13,4*	12,8*	12,5	9,5*	6,7	7,0*	4,6				6,6	4,4	6,29
-4,5 m			9,1*	9,1*	6,8*	6,8*						6,4	6,4*	4,72

TRIPLA ARTICOLAZIONE - PENETRATORE 2400 mm

ALTEZZA	SBRACCIO															
	1,5 m		3,0 m		4,5 m		6,0 m		7,5 m		A SBRACCIO MAX		DISTANZA m			
	FRONT.	LAT.	FRONT.	LAT.	FRONT.	LAT.	FRONT.	LAT.	FRONT.	LAT.	FRONT.	LAT.				
+9,0 m														5,1*	5,1*	4,43
+7,5 m								7,0*	7,0*	4,3*	4,3*			4,4*	4,4*	6,27
+6,0 m								7,2*	7,2*	5,9*	5,5*			4,2*	3,9	7,36
+4,5 m						12,8*	12,8*	8,3*	7,9	6,2*	5,4	5,1*	3,8	4,1*	3,3	8,04
+3,0 m						14,4*	13,5	10,3*	7,7	6,9*	5,2	5,4*	3,6	4,2*	3,0	8,38
+1,5 m						16,0*	12,8	10,7*	7,3	7,9*	4,9	5,8*	3,5	4,2*	2,9	8,45
0 m	16,2*	16,2*	16,6*	12,1	10,7*	6,8	7,9	4,7	5,7	3,4	4,5*	3,0	8,25			
-1,5 m	16,7*	16,7*	16,4*	11,9	10,8*	6,6	7,8	4,5				4,9*	3,2	7,75		
-3,0 m	20,8*	20,8*	15,1*	12,2	9,9*	6,6	6,2*	4,5				4,2*	3,7	6,89		
-4,5 m			9,1*	9,1*												

MONOBLOCCO - PENETRATORE 2940 mm

ALTEZZA	SBRACCIO													
	1,5 m		3,0 m		4,5 m		6,0 m		7,5 m		A SBRACCIO MAX		DISTANZA m	
	FRONT.	LAT.	FRONT.	LAT.	FRONT.	LAT.	FRONT.	LAT.	FRONT.	LAT.	FRONT.	LAT.		
+7,5 m								4,2*	4,2*			3,5*	3,5*	6,27
+6,0 m								5,3*	5,3*			3,4*	3,4*	7,36
+4,5 m								5,8*	5,4	5,1*	3,9	3,4*	3,4*	8,04
+3,0 m			12,9*	12,9*	8,3*	7,6	6,6*	5,1	5,7*	3,7	3,5*	3,2	8,39	
+1,5 m			7,1*	7,1*	9,9*	7,1	7,4*	4,8	5,8	3,6	3,8*	3,1	8,46	
0 m			8,3*	8,3*	10,8*	6,7	7,8	4,6	5,7	3,5	4,4*	3,1	8,25	
-1,5 m	7,7*	7,7*	11,7*	11,7*	10,8*	6,6	7,7	4,5	5,7	3,5	5,3*	3,3	7,75	
-3,0 m	11,3*	11,3*	14,1*	12,4	10,0*	6,7	7,5	4,6				6,3*	3,9	6,9
-4,5 m			11,0*	11,0	8,0*	6,9						6,4*	5,3	5,51

TRIPLA ARTICOLAZIONE - PENETRATORE 2940 mm

ALTEZZA	SBRACCIO															
	1,5 m		3,0 m		4,5 m		6,0 m		7,5 m		A SBRACCIO MAX		DISTANZA m			
	FRONT.	LAT.	FRONT.	LAT.	FRONT.	LAT.	FRONT.	LAT.	FRONT.	LAT.	FRONT.	LAT.				
+9,0 m								5,8*	5,8*					3,6*	3,6*	5,33
+7,5 m								6,3*	6,3*	5,4*	5,4*			3,1*	3,1*	6,93
+6,0 m								6,6*	6,6*	5,5*	5,5	4,4*	3,7	3,0*	3,0*	7,93
+4,5 m						11,2*	11,2*	7,6*	7,6*	5,8*	5,4	4,9*	3,9	3,0*	3,0*	8,56
+3,0 m						15,0*	13,6	9,8*	7,7	6,5*	5,3*	5,1*	3,8	3,0*	2,8	8,89
+1,5 m						15,7*	13,5*	10,7*	7,5	7,5*	5,1	5,5*	3,6	3,2*	2,7	8,95
0 m	11,4*	11,4*	16,5*	12,4	10,7*	7,0	7,9*	4,7	5,8	3,4	3,6*	2,8	8,76			
-1,5 m	14,0*	14,0*	16,6*	12,0	10,9*	6,7	7,9	4,6	5,6	3,3	4,1*	2,9	8,29			
-3,0 m	16,8*	16,8*	15,5*	12,0	10,5*	6,6	7,2*	4,4				4,3*	3,3	7,49		
-4,5 m	19,9*	19,9*	12,0*	12,0	7,2*	6,5										

MONOBLOCCO - PENETRATORE 3500 mm

ALTEZZA	SBRACCIO															
	1,5 m		3,0 m		4,5 m		6,0 m		7,5 m		A SBRACCIO MAX		DISTANZA m			
	FRONT.	LAT.	FRONT.	LAT.	FRONT.	LAT.	FRONT.	LAT.	FRONT.	LAT.	FRONT.	LAT.				
+7,5 m												3,1*	3,1*	6,82		
+6,0 m										3,7*	3,7*	3,0*	3,0*	7,84		
+4,5 m								5,2*	5,2*	4,9*	3,8	3,0*	3,0*	8,47		
+3,0 m						10,8*	10,8*	7,4*	7,4*	6,0*	5,1	5,3*	3,7	3,1*	2,9	8,81
+1,5 m						10,7*	10,7*	9,2*	7,1	6,9*	4,8	5,7	3,5	3,4*	2,8	8,87
0 m	4,2*	4,2*	9,2*	9,2*	10,4*	6,6	7,6*	4,5	5,5	3,4	3,8*	2,8	8,68			
-1,5 m	7,0*	7,0*	11,3*	11,3*	10,7*	6,5	7,6	4,4	5,5	3,3	4,6*	3,0	8,21			
-3,0 m	10,0*	10,0*	14,9*	12,1	10,3*	6,4	7,5	4,4				5,6	3,4	7,4		
-4,5 m	13,7*	13,7*	12,4*	12,3	8,8*	6,6	6,4*	4,5				6,2*	4,4	6,13		

TRIPLA ARTICOLAZIONE - PENETRATORE 3500 mm

ALTEZZA	SBRACCIO																	
	1,5 m		3,0 m		4,5 m		6,0 m		7,5 m		9,0 m		A SBRACCIO MAX		DISTANZA m			
	FRONT.	LAT.	FRONT.	LAT.	FRONT.	LAT.	FRONT.	LAT.	FRONT.	LAT.	FRONT.	LAT.	FRONT.	LAT.				
+9,0 m														3,1*	3,1*	6,03		
+7,5 m										4,9*	4,9*			2,8*	2,8*	7,48		
+6,0 m										5,0*	5,0*	4,3*	3,8			2,7*	2,7*	8,42
+4,5 m								6,7*	6,7*	5,3*	5,3	4,5*	3,9			2,6*	2,6*	9,01
+3,0 m	19,3*	19,3*	14,2*	13,6	8,5*	7,6	6,0*	5,1	4,7*	3,8	2,8*	1,9	2,7*	2,6	9,32			
+1,5 m	10,3*	10,3*	15,3*	13,3	10,4*	7,4	6,9*	5,0	5,1*	3,6	3,8*	2,6	2,9*	2,5	9,38			
0 m	10,8*	10,8*	16,1*	12,5	10,5*	7,0	7,7	4,7	5,5*	3,4				3,2*	2,5	9,2		
-1,5 m	12,8*	12,8*	16,4*	11,9	10,6*	6,5	7,7	4,5	5,6	3,2				3,7*	2,6	8,76		
-3,0 m	15,0*	15,0*	16,1*	11,8	10,6*	6,4	7,5*	4,3	4,3*	3,2				4,2*	2,9	8,01		
-4,5 m	16,7*	16,7*	13,9*	12,1	8,6*	6,4	4,9*	4,2						3,5*	3,5*	6,86		

Tutte le capacità di sollevamento sono espresse in tonnellate e sono calcolate senza benna

I valori sono dichiarati in accordo alla norma ISO 10567. Il carico indicato non supera l'87% della capacità di sollevamento dell'impianto idraulico o il 75% del carico statico di ribaltamento. I dati con asterisco sono limitati dalla potenza idraulica.

RICAMBI E ASSISTENZA

La rete dei concessionari New Holland è la migliore garanzia per la costante produttività delle macchine consegnate ai clienti. I tecnici dell'assistenza New Holland sono perfettamente in grado di risolvere ogni esigenza di manutenzione e riparazione, garantendo che ogni dettaglio del servizio sia conforme agli elevati e severi standard della qualità New Holland.

Una rete globale che garantisce una rapida ed affidabile fornitura dei ricambi; minori tempi d'attesa, maggiore produttività, a tutto vantaggio dei nostri clienti.



PRESSO IL VOSTRO CONCESSIONARIO DI FIDUCIA

Le informazioni contenute in questa brochure sono esclusivamente di carattere generale. La società NEW HOLLAND KOBELCO CONSTRUCTION MACHINERY S.p.A., periodicamente e in qualsiasi momento, per ragioni tecniche o di altra natura, si riserva il diritto di modificare i dettagli o le caratteristiche del prodotto descritto nella brochure. Le immagini non si riferiscono necessariamente a prodotti in condizioni standard. Le dimensioni, le capacità e i pesi riportati nella brochure, come anche gli eventuali dati di conversione utilizzati, sono approssimati e sono soggetti a variazioni nell'ambito delle normali tecniche di produzione.

Published by NEW HOLLAND KOBELCO CONSTRUCTION MACHINERY S.p.A.
Printed in Italy - MediaCross Firenze - Cod 30637IT - Printed 11/11

Printed on recycled paper
CoC-FSC 000010 CQ Mixed sources



ELEMENTAL
CHLORINE
FREE
GUARANTEED



www.newholland.com

