

**Gewichte**

Betriebsgewicht mit Kabine und Löffel (ISO 6016)	3476 kg
Zusätzliches Gewicht für Stahlrampen	94 kg
Transportmasse (ohne Anbaugerät)	3312 kg
Gewichtsreduktion mit Schutzdach	-118 kg
Zusätzliches Gewicht für Kabine mit Heizung/Klimaanlage	19 kg
Zusätzliches Gewicht für langen Löffelstiel	12 kg
Zusätzliches Gewicht für schweres Gegengewicht	291 kg
Bodendruck mit Gummiraupen	33.60 kPa

**Motor**

Fabrikat / Modell	Kubota / D1703-E4B (Stage V)
Kraftstoff	Diesel
Anzahl Zylinder	3
Verdrängung	1642 cm <sup>3</sup>
Höchstleistung bei 2200 U/min (ISO 14396)	18.2 kW
Maximales Drehmoment (SAE)	97.4 Nm

**Hydrauliksystem**

Pumpentyp	Load-Sensing Verstell-Kolbenpumpe mit Einzelausslass und Zahnradpumpen
Gesamte Hydraulikkapazität	101.20 L/min
Durchfluss Zusatzhydraulik (AUX1)	64.00 L/min
Durchfluss Zusatzhydraulik (AUX2)	20.00 L/min
Entlastung Zusatzhydraulik (AUX1)	206.00 bar
Entlastung Zusatzhydraulik (AUX2)	179.00 bar

**Leistungsdaten**

Reißkraft (ISO 6015)	20790 N
Reißkraft, langer Löffelstiel (ISO 6015)	18010 N
Losbrechkraft (ISO 6015)	33430 N
Deichsel-Zugkraft	34132 N
Max. Fahrgeschwindigkeit, niedrige Stufe	2.6 km/h
Max. Fahrgeschwindigkeit, hohe Stufe	4.7 km/h

**Schwenkwerk**

Auslegerschwenkung, links	75.0°
Auslegerschwenkung, rechts	55.0°
Schwenkzyklus	8.6 RPM

**Füllmengen**

Kraftstofftank	52.00 L
Hydrauliköltank	8.30 L

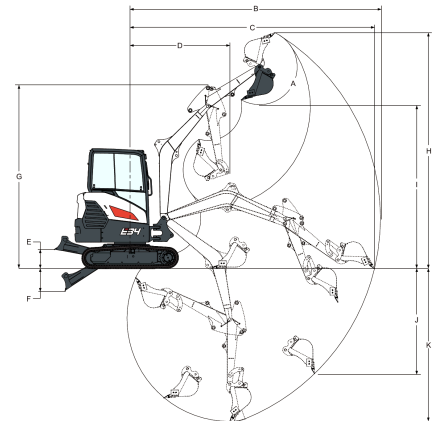
**Umgebungsbedingungen**

Geräuschpegel LpA (EU-Richtlinie 2006/42/EG)	77 dB(A)
Geräuschpegel LWA (EU-Richtlinie 2000/14/EG)	94 dB(A)
Körpervibration (ISO 2631-1)	0.11 ms <sup>-2</sup>
Hand-/Armivibration (ISO 5349-1)	0.34 ms <sup>-2</sup>

**Standardmerkmale**

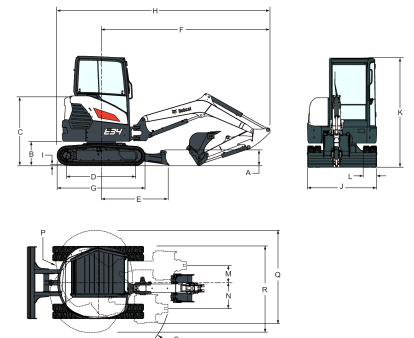
1550 mm Planierschild	Hupe
300-mm-Gummiraupen	Hydraulik-Joystick-Bedienung
Einstellbare doppelwirkende Zusatzhydraulik (AUX1) mit Schnellkupplungen	Proportionale Zusatz- und Ausleger-Schwenkhydrauliksteuerung per Tastendruck
Batterie Hauptschalter	Automatik-Sicherheitsgurt
Planierschild-Schwimmstellung	Federsitz mit hohem Rückenpolster
Vorinstallation Hydraulikkammer	Aufbewahrungsfach
Steuerkonsolenverriegelung	TOPS/ROPS/FOPS-Schutzdach * 1
Becherhalter	Zwei Fahrstufen mit Automatikschaltung
Sperre in zwei Richtungen	Vier Befestigungspunkte am Oberwagen
Motor- und Hydrauliküberwachung mit Abschaltung	Wasserabscheider
Einklappbare und ergonomische Pedale	Arbeitsscheinwerfer (Ausleger)
Warnton bei vollem Kraftstofftank	Gewährleistung: 24 Monate, 2000 Stunden (was zuerst eintritt)

1. Überrollschutz (ROPS) – erfüllt Anforderungen nach ISO 3471. Umkippschutz (TOPS) – erfüllt Anforderungen nach ISO 12117. Schutz gegen herabfallende Gegenstände (FOPS) – erfüllt Anforderungen nach ISO 3449.

**Arbeitsbereich**


Values marked with \* - Long dipperstick

(A)	185.0°	(G)	3708.0 mm
(B)	5101.0 mm	(H)	4804.0 mm
(B)	5383.0 mm	(H*)	4985.0 mm
(C)	4980.0 mm	(I)	3340.0 mm
(C*)	5270.0 mm	(I*)	3521.0 mm
(D)	2017.0 mm	(J)	2136.0 mm
(D*)	2077.0 mm	(J)	2414.0 mm
(E)	382.0 mm	(K)	3117.0 mm
(F)	456.0 mm	(K*)	3417.0 mm

**Abmessungen**


Values marked with \* - Long dipperstick

(A)	322.0 mm	(J)	1550.0 mm
(B)	540.0 mm	(K)	2468.0 mm
(C)	1557.0 mm	(L)	300.0 mm
(D)	1542.0 mm	(M)	371.0 mm
(E)	1528.0 mm	(N)	554.0 mm
(F)	3787.0 mm	(O)	1623.0 mm
(G)	1970.0 mm	(P)	1125.0 mm
(H)	4661.0 mm	(P*)	1215.0 mm
(H*)	4761.0 mm	(Q)	1982.0 mm
(I)	25.0 mm	(R)	1855.0 mm

**Optionen**

Komfortpaket Kabine	Automatische Drehzahlregelung
(Sitz mit Stoffbezug und Dix-Display)	Schlüsselloser Start
A-SAC-Paket (Schwenkkupplung Dix-Display)	Einbruchwarnungsalarm
Objekthandhabungspaket (Ventile, OWD, Hebeöse)	Zusätzliche Halogenleuchten
Kabine TOPS/ROPS/FOPS	Satz LED-Leuchten
Langer Löffelstiel	Kennleuchte
Schweres Gegengewicht	Lexan-Schutzverglasung
Stahlrampen	L/R-Spiegel
Direkter Rücklauf zum Tank AUX1	Klemme mit AUX1-Ventil
AUX2-Hydraulik	Klax D- und MS03-Kupplung
AUX1/AUX2/Ablass am Löffelstiel	Bobcat hydr. Bolzengreifer
	Fettpresse mit Halterung

Schaufelventilsatz (AUX3)  
Hydr. Kupplungsleitungen  
(AUX5)  
Gehäuseablass-Leitung