

Dynapac CP2700

Compactadores de neumáticos




Datos técnicos



Pesos

Peso operativo (incl. ROPS)	12400 kg
Peso con lastre máximo	27000 kg
Peso con lastre de arena húmeda	20500 kg



Tracción

Velocidad baja	7 km/h
Velocidad alta	20 km/h



Compactación

Ancho de trabajo	2300 mm
Solape de ruedas	42 mm
Carga en ruedas, sin lastre	1200 kg
Carga en ruedas, con lastre de arena húmeda	1900 kg
Carga en ruedas, con lastre máximo	3000 kg
Presión de inflado, min	250 kPa
Presión de inflado, max	850 kPa
Tamaño de rueda (lisa)	13/80 R20
Sistema de rociado agua, tipo	Presurizado
Sistema de rociado agua, capacidad	415 l
Sistema de rociado agua, pulverizador	Uno por rueda
Volumen de lastre	3 m ³



Motor

Fabricante/Modelo	Cummins QSB 4.5 (Tier 3)
Potencia nominal, SAE J1995	85 kW (110 hp) @ 2200 rpm
Tipo	Turbo diesel refrigerado por agua con post-enfriador
Capacidad del tanque de combustible	210 l
Sistema eléctrico	24V



Motor

Fabricante/Modelo	Cummins QSB 3.8 (Tier 4F)
Potencia nominal, SAE J1995	89 kW (118 hp) @ 2200 rpm



Motor

Fabricante/Modelo	Cummins QSB 3.8 (Tier 4F)
Potencia nominal, SAE J1995	97 kW (130 hp) @ 2200 rpm



Motor

Fabricante/Modelo	Cummins QSB 4.5 (Tier 3)
Potencia nominal, SAE J1995	93 kW (124 hp) @ 2200 rpm



Sistema hidráulico

Conducción	Bomba de pistones axiales de cilindrada variable. 2 motores de pistones axiales de cilindrada variable.
Dirección	Bomba de pistones axiales con desplazamiento variable.
Frenos de servicio	2 frenos multidisco en las ruedas traseras activado por pedal.

Localice a su distribuidor local en www.atlascopco.es

Nos reservamos el derecho a cambiar las especificaciones sin previo aviso. Las máquinas en las fotos que ilustran este folleto pueden contener artículos opcionales. Esta información es meramente descriptiva y no está garantizada.

rce_cp2700_es-20160613.143317.pdf 2016-06-13 14:33

Frenos
estacionamiento/
emergencia

Frenos multidisco a prueba de fallos,
tanto en las cajas de engranajes.

Localice a su distribuidor local en www.atlascopco.es

Nos reservamos el derecho a cambiar las especificaciones sin previo aviso. Las máquinas en las fotos que ilustran este folleto pueden contener artículos opcionales.
Esta información es meramente descriptiva y no está garantizada.

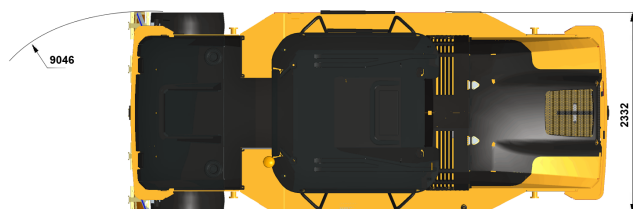
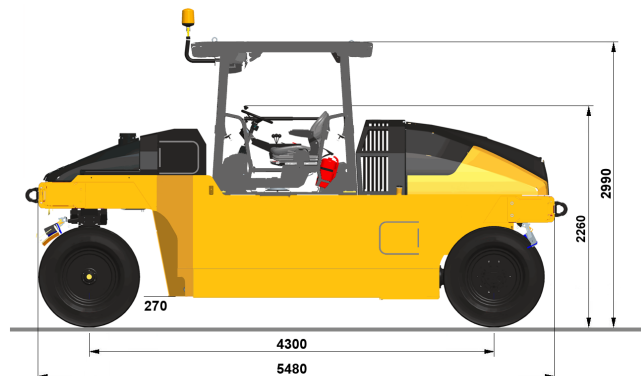
rce_cp2700_es-20160613.143317.pdf 2016-06-13 14:33

Dynapac CP2700

Compactadores de neumáticos

Atlas Copco

Datos técnicos



Kits de reparación y mantenimiento

Tipo de kit	Código	Número de Serie/Información adicional
Kit de mantenimiento 50h	4812155998	CP2700 Teir 3 s/n 10000502x0B003898-
Kit de mantenimiento 250h	4812101896	CP2700 Teir 3 s/n 10000502x0B003898-
Kit de mantenimiento 500h	4700945806, 4812101897	CP2700 Teir 3 s/n 10000502x0B003898-
Kit de mantenimiento 750h	4812101896	CP2700 Teir 3 s/n 10000502x0B003898-
Kit de mantenimiento 1000h	4812155999, 4812101916	CP2700 Teir 3 s/n 10000502x0B003898-
Kit de mantenimiento 50h	4812316684	CP2700 Teir 4i s/n 10000507x0B003949-
Kit de mantenimiento 250h	4812316685, 4812316686	CP2700 Teir 4i s/n 10000507x0B003949-
Kit de mantenimiento 500h	4812316687, 4812316688	CP2700 Teir 4i s/n 10000507x0B003949-
Kit de mantenimiento 750h	4812316685, 4812316686	CP2700 Teir 4i s/n 10000507x0B003949-
Kit de mantenimiento 1000h	4812316689, 4812316690	CP2700 Teir 4i s/n 10000507x0B003949-
Kit de riego	4812155698	
Kit de rascadores	4812155696	
Kit de inflado de ruedas	4812155751	Front
Kit de inflado de ruedas	4812155751	Rear
Working lights kit	470PP81096	

Localice a su distribuidor local en www.atlascopco.es

Nos reservamos el derecho a cambiar las especificaciones sin previo aviso. Las máquinas en las fotos que ilustran este folleto pueden contener artículos opcionales. Esta información es meramente descriptiva y no está garantizada.