

DW90

Kolové dumpery



**WACKER
NEUSON**
all it takes!



Nepřekonatelné terénní vozidlo

Nerovné pozemní podmínky jsou oblastí použití, kde je dumper DW90 nejvíce doma. Tam se nejvíce projeví výhody jeho předností: hydrostatický pohon všech kol s režimem ECO, výjimečná schopnost terénní jízdy, parkovací brzda s pružinou bez opotřebení, kabina s volitelnou mřížkou korby. Optimální prostředí obsluhy a vysoká úroveň bezpečnostních prvků doplňují široké možnosti přepravního giganta s užitečnou zátěží 9 000 kg a velkým objemem korby.

- Minimální spotřeba, optimální výkon, snadná obsluha: hydrostatický pohon 4 kol s automatickým režimem ECO a automatickým brzdovým světlem
- Standardní funkce automatického zastavení, která automaticky vypne stroj po nastaveném čase
- Při zastavení motoru se automaticky aktivuje zcela bezúdržbová pružinová parkovací brzda
- Nástupní schůdky v signalizační barvě zvyšují bezpečnost a umožňují lepší viditelnost schůdků a madla.
- Pro maximální komfort. Volitelně s klimatizací

DW90 Technická data

Provozní data

Užitečné zatížení	9.000 kg
Přepravní hmotnost ROPS	4.268 kg
Přepravní hmotnost Kabina	4.583 kg
Provozní hmotnost ROPS	4.412 kg
Provozní hmotnost Kabina	4.727 kg
Objem koryta zarovnaná	3.600 l
Objem koryta vrchovatá	4.500 l
Objem koryta objem vody	2.350 l

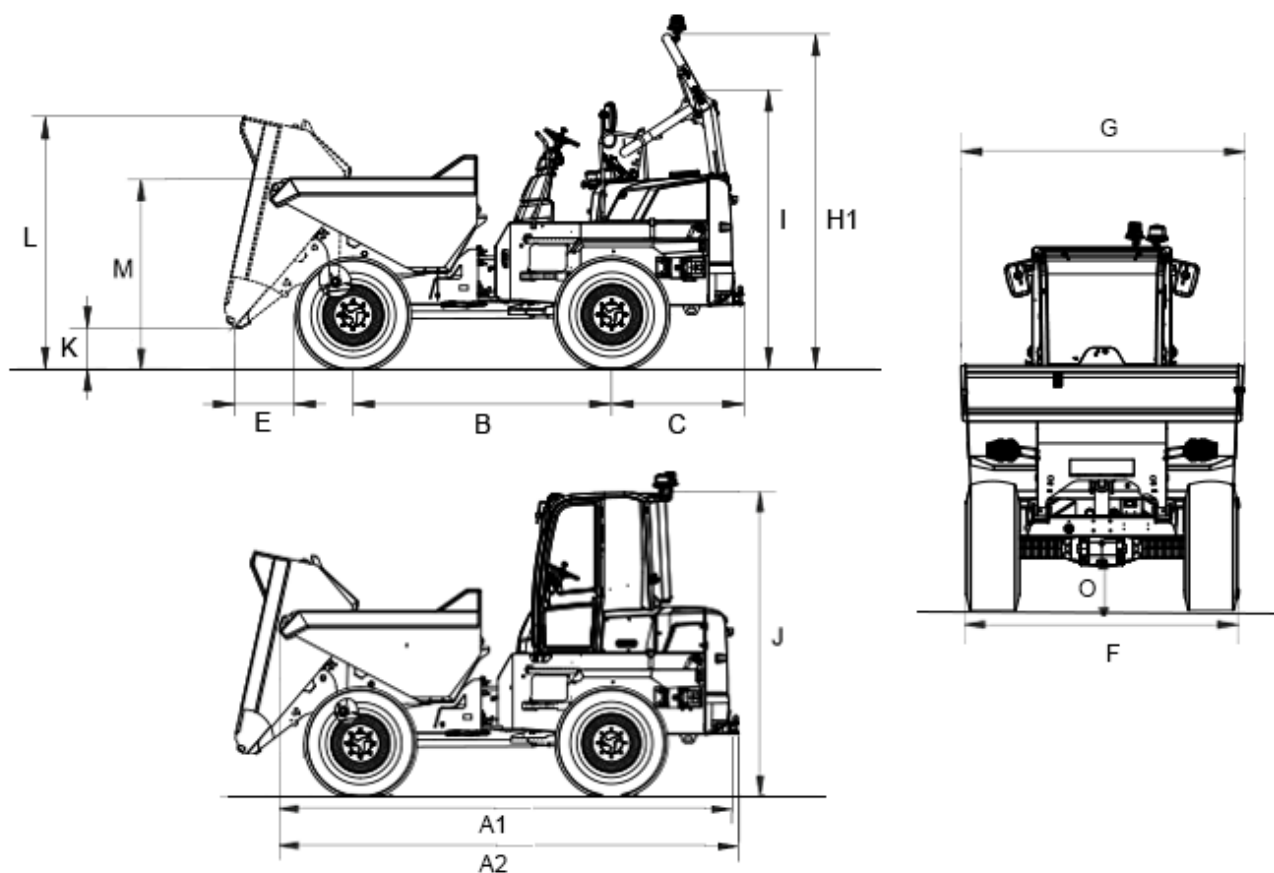
Data motoru

Výrobce motoru	DEUTZ
Typ motoru	TD 2.9
Motor	vodou chlazený, 4-válcový naftový turbomotor
Výkon motoru dle ISO 3046/1	55,4 kW
Emisní normy Fáze	5
Zdvihový objem	2.900 cm ³
Otáčky motoru	2500 1/min
Emise	Stupeň 3b / Tier 4 final
Pohon pojezdu	4WD, hydrostatika vč. ECO režimu
Jízdní rychlost	25 km/h
Úhel ohybu	28 °
Výkyvný úhel	11,5 °
Poloměr otáčení	5.750 mm
Stoupavost	50 %
Pneumatiky	500/60-22,5
D x Š x V	5185 x 2465 x 2545 mm
Čerpadlo posilovače řízení	Axiální pístové čerpadlo
Dopravní výkon	123 l/min
Provozní tlak	473 bar
Pracovní čerpadlo	Externí zubové čerpadlo
Provozní tlak	240 bar

Baterie

Baterie	100 Ah
Baterie	14 V

DW90 Rozměry



Korba s předním vyklápěním

A1	Celková délka	4.670 mm
A2	Celková délka s tažným zařízením	4.729 mm
B	Rozvor kol	2.700 mm
C	Zadní přesah	1.263 mm
E	Výsypná šířka	514 mm
F	Šířka	2.420 mm
G	Šířka koryta	2.486 mm
H	Výška ROPS	3.280 mm
I	Výška ROPS s náklonem	2.618 mm
J	Výška kabina	3.066 mm
K	Výsypná výška max.	374 mm
L	Výška koryta s náklonem	2.580 mm
M	Výška koryta bez náklonu	2.003 mm
O	Světlná výška	396 mm
--	Výklonný úhel	49 °

Poznámka: Vezměte prosím na vědomí, že dostupnost produktů se v jednotlivých zemích liší. Je možné, že informace/ produkty nemusí být ve Vaší zemi dostupné. Přesnější informace k výkonu motoru si prosím převezměte z návodu k provozu; skutečně předaný výkon se může vlivem specifických provozních podmínek měnit. Změny a omyly jsou vyhrazeny. Obrázky analogicky.
Copyright © 2021 Wacker Neuson SE.