

Deichselstapler – selbstfahrend

Unsere voll-elektronischen **Deichselstapler** sind wendig und stabil zugleich: Schwere Lasten lassen sich auch in engen Lagern schnell an die gewünschte Position befördern. Alle **Deichselstapler** von PROTEUS sind so ausgestattet, dass sie beim Manövrieren durch die Gänge auch bei höherer Geschwindigkeit nicht aus der Bahn geraten. Wie auch viele andere PROTEUS-Produkte bieten sich unsere **Deichselstapler** optimal zum Be- und Entladen von Lkws und anderen Fahrzeugen an.

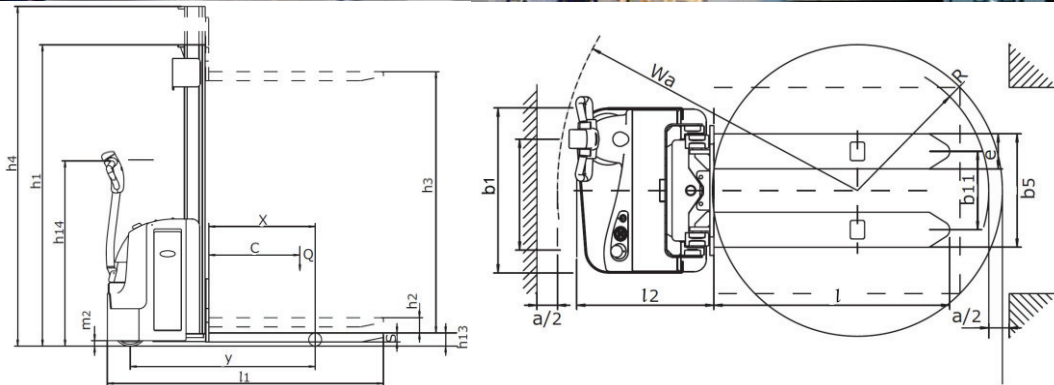
Steigungen von 16 % stellen für die voll-elektronischen *Deichselstapler* der DS-Serie keine Schwierigkeiten dar. Zudem heben die PROTEUS-*Deichselstapler* mühelos Lasten von bis zu 1.200 kg. Hierbei ermöglicht die seitlich angebrachte Deichsel wendige Manöver auch auf engstem Raum. Mit dem leistungsstarken und wartungsarmem Drehstrom Fahrmotor können die Deichselstapler Fahrgeschwindigkeit von bis zu 6 km/h erreichen.

- Geringe Investitionskosten
- Geringe Wartungs- und Instandhaltungskosten
- Zur Bedienung wird kein Staplerschein benötigt
- Sehr gute dosierbare Geschwindigkeit
- Sichere und niedrige Bauweise für hohen Arbeitsschutz
- Langlebige und wartungsfreie Hochleistungs- Hydraulikeinheit
- Abgerundete Gabelspitzen für mehr Sicherheit und Komfort beim Einfahren in die Palette
- Verstärkte und ergonomisch geformte Deichsel
- Sehr wendig und präzise steuerbar
- Batteriestandanzeige mit Betriebsstundenzähler



*Irrtümer, Druckfehler, technische Änderungen, Verbesserungen sowie bauartbedingte Anpassungen bleiben vorbehalten!

PROTEUS LIFT



Modelle	DS1230	DS1236	DS1246
Artikelnummer	200122	200123	200124
Max. Tragfähigkeit	1.200 kg	1.200 kg	1.200 kg
Max. Hubhöhe	3.000 mm	3.600 mm	4.200 mm
Lastschwerpunktabstand	600 mm	600 mm	600 mm
Gewicht inkl. Batterie	850 kg	850 kg	850 kg
Reifen	PU / Vulkolan		
Höhe Hubgerüst eingefahren	1.970 mm	2.270 mm	2.550 mm
Freihub h2	100 mm	100 mm	100 mm
Höhe Hubgerüst ausgefahren	3.529 mm	4.129 mm	4.689 mm
Einfahrtshöhe H13	85 mm	85 mm	85 mm
Gesamtlänge L1	1.818 mm	1.818 mm	1.818 mm
Gesamtbreite B1/B2	800 mm	800 mm	800 mm
Gabelzinkenmaße s/e/l	60 x 170 x 1.150 mm		
Fahrmotor, Leistung S2 60 min.	1,1 KW	1,1 KW	1,1 KW
Hubmotor, Leistung bei S3 10%	2,2 KW	2,2 KW	2,2 KW
Fahrgeschwindigkeit, beladen / leer	5,5 / 6,0 km/ h	5,5 / 6,0 km/ h	5,5 / 6,0 km/ h
Bodenfreiheit, Mitte Radstand m2	30 mm	30 mm	30 mm
Wenderadius Wa	1.463 mm	1.463 mm	1.463 mm
Batteriespannung, Nennkapazität K5	210 V/ Ah	210 V/ Ah	210 V/ Ah
Max. Gradienten Performance, beladen / leer	Aug 16%	Aug 16%	Aug 16%

*Irrtümer, Druckfehler, technische Änderungen, Verbesserungen sowie bauartbedingte Anpassungen bleiben vorbehalten!

Proteus Lift GmbH
Küferstraße 17
59067 Hamm

Telefon: 02381- 54470-0
Telefax: 02381- 54470-9

info@proteus-lift.de
www.proteus-shop.de