



DIECI



1000 F



1000 PA



1000 T



8000

DUMPERS

GÉNÉRALITÉS

Modèle machine	DUMPER 1000 F	DUMPER 1000 T	DUMPER 1000 PA	DUMPER 8000
Capacité maximale	2500 kg (5512 lb)	2500 kg (5512 lb)	2500 kg (5512 lb)	14000 kg (30865 lb)
Contenance benne (rase)	1,0 m ³ (35 ft ³)	1,0 m ³ (35 ft ³)	1,0 m ³ (35 ft ³)	8,00 m ³ (283 ft ³)
Contenance benne (pleine)	1,2 m ³ (42 ft ³)	1,2 m ³ (42 ft ³)	1,2 m ³ (42 ft ³)	8,50 m ³ (300 ft ³)
Poids à vide	1200 kg (2646 lb)	1300 kg (2866 lb)	1550 kg (3417 lb)	8430 kg (18585 lb)
Pneumatiques standard	7,5x16"	7,5x16"	7,5x16"	12.00 - 24"
Vitesse maximale (pour roues au diamètre maxi autorisé)	23 km/h (14,3 mph)	23 km/h (14,3 mph)	23 km/h (14,3 mph)	30 km/h (18,6 mph)
Remarques	Benne à renversement hydraulique frontal.	Benne à renversement hydraulique trilatéral.	Benne à renversement hydraulique frontal. Pelle de chargement à commande hydraulique.	Benne à renversement hydraulique arrière.

MOTEUR

Modèle machine	DUMPER 1000 F	DUMPER 1000 T	DUMPER 1000 PA	DUMPER 8000
Marque	Lombardini	Lombardini	Lombardini	FPT
Puissance nominale	15 kW (20 HP)	15 kW (20 HP)	15 kW (20 HP)	125 kW (168 HP)
@tr/min	3000 rpm	3000 rpm	3000 rpm	2200 rpm
Fonctionnement	4 temps	4 temps	4 temps	4 temps
Injection	Directe mécanique	Directe mécanique	Directe mécanique	Électronique, Common Rail
Nombre et disposition des cylindres	2, verticaux en ligne	2, verticaux en ligne	2, verticaux en ligne	4, verticaux en ligne
Cylindrée	954 cm ³ (58 in ³)	954 cm ³ (58 in ³)	954 cm ³ (58 in ³)	4485 cm ³ (274 in ³)
Normes anti-pollution	Stage IIIA/Tier 3	Stage IIIA/Tier 3	Stage IIIA/Tier 3	Stage IIIB/Tier 4i
Système de refroidissement	Air	Air	Air	Liquide
Aspiration	Naturelle	Naturelle	Naturelle	Turbo compresseur 16 soupapes

TRANSMISSION

Modèle machine	DUMPER 1000 F	DUMPER 1000 T	DUMPER 1000 PA	DUMPER 8000
Type de transmission	Embrayage monodisque à sec	Embrayage monodisque à sec	Embrayage monodisque à sec	Hydrostatique avec pompe à débit variable
Boîte de vitesses	à 4 vitesses avec inverseur	à 4 vitesses avec inverseur	à 4 vitesses avec inverseur	À 2 vitesses servocommandée

PONTS DIFFÉRENTIELS

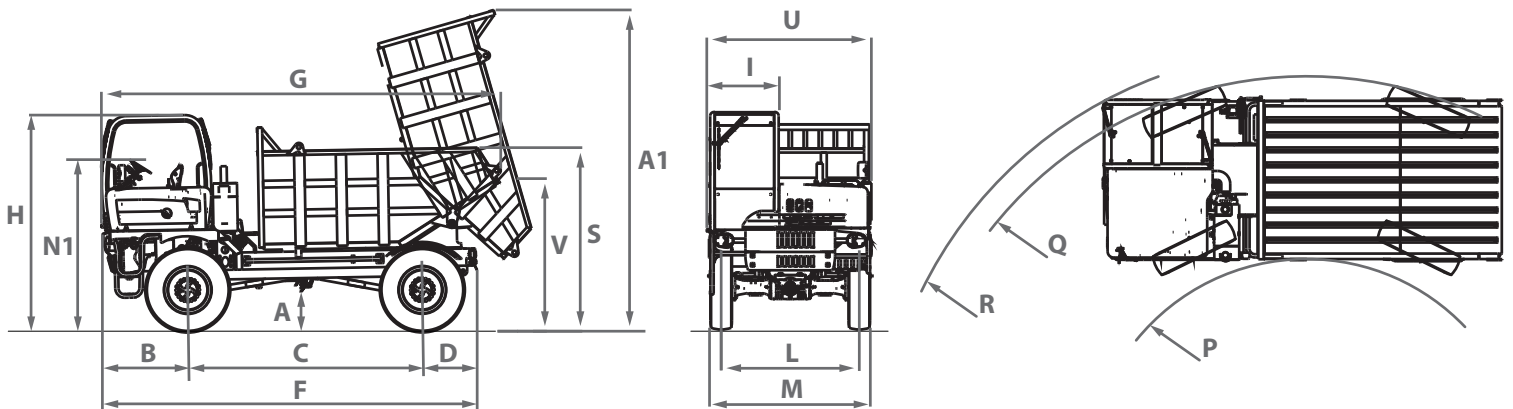
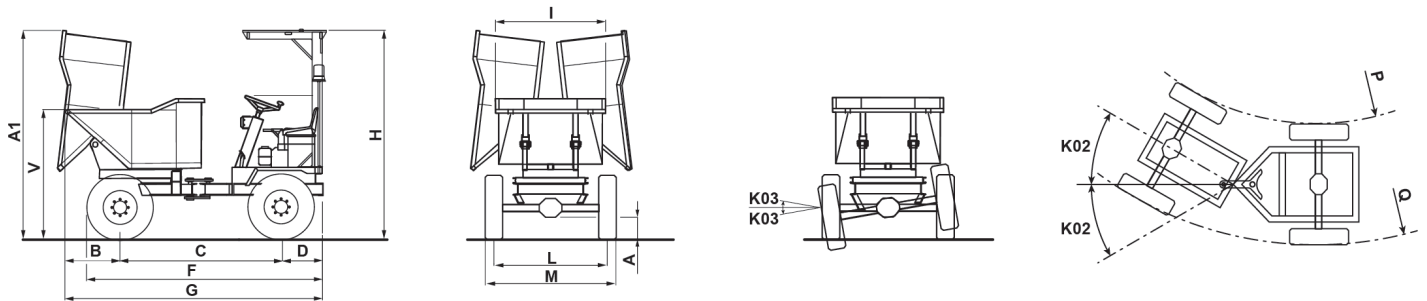
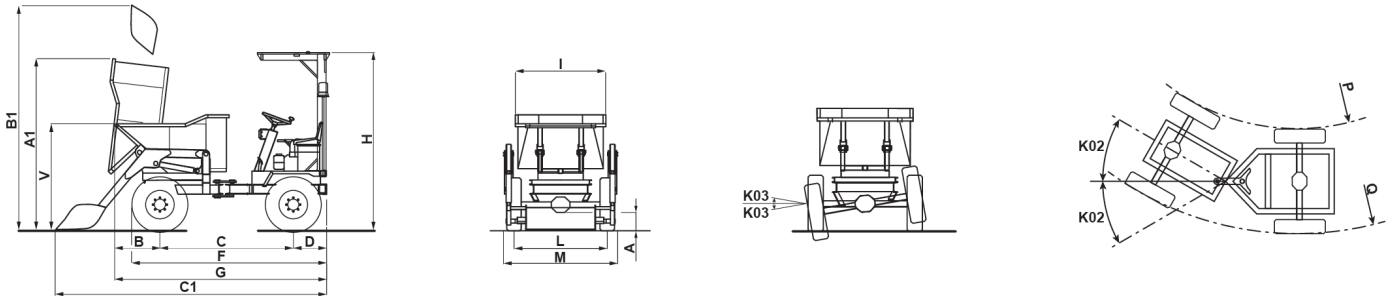
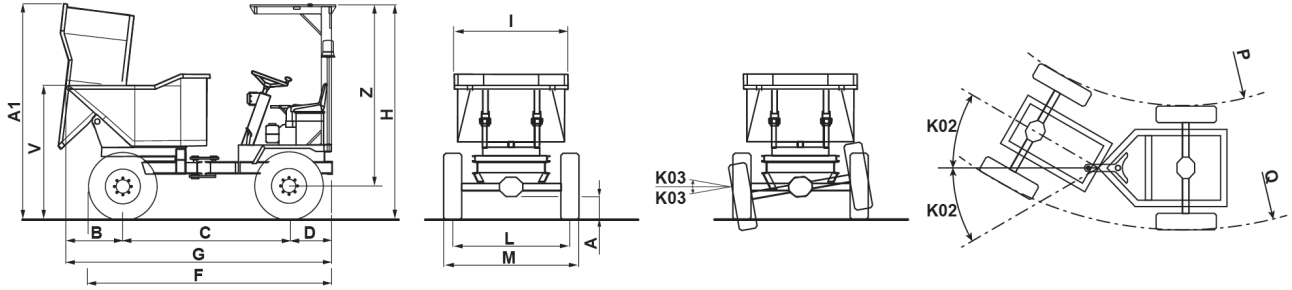
Modèle machine	DUMPER 1000 F	DUMPER 1000 T	DUMPER 1000 PA	DUMPER 8000
Type d'essieux	2 rigides	2 rigides	2 rigides	2 directeurs, avec 4 réducteurs épicycloïdaux
Types de braquage	À châssis articulé	À châssis articulé	À châssis articulé	4 roues / transversal / 2 roues
Freinage de service	Hydraulique	Hydraulique	Hydraulique	À bain d'huile avec servofrein sur essieu AV et AR
Frein de stationnement	Mécanique à levier	Mécanique à levier	Mécanique à levier	Agissant sur le pont AV

POSTE DE CONDUITE ET TOIT

Modèle machine	DUMPER 1000 F	DUMPER 1000 T	DUMPER 1000 PA	DUMPER 8000
Description de la cabine	Direction assistée, siège réglable.	Direction assistée, siège réglable.	Direction assistée, siège réglable.	Poste de conduite réversible, siège réglable avec ceintures de sécurité, vitres AV et AR, 2 essuie-glaces.
Instruments cabine	Témoin huile, niveau de charge batterie.	Témoin huile, niveau de charge batterie.	Témoin huile, niveau de charge batterie.	Jauge carburant, témoin huile et température eau, témoin de charge batterie, compteur horaire.
Homologation cabine	Toit homologué ROFS-FOPS	Toit homologué ROFS-FOPS	Toit homologué ROFS-FOPS	ROPS - FOPS

DIMENSIONS

Modèle machine	DUMPER 1000 F	DUMPER 1000 T	DUMPER 1000 PA	DUMPER 8000
A	270 mm (10,6 in)	270 mm (10,6 in)	270 mm (10,6 in)	602 mm (23,7 in)
A1	2450 mm (96,5 in)	2450 mm (96,5 in)	2450 mm (96,5 in)	4698 mm (185 in)
B	650 mm (25,6 in)	650 mm (25,6 in)	650 mm (25,6 in)	1230 mm (48,4 in)
B1	3100 mm (122 in)	3100 mm (122 in)	3100 mm (122 in)	-
C	1950 mm (76,8 in)	1950 mm (76,8 in)	1950 mm (76,8 in)	3430 mm (135 in)
C1	4020 mm (158,3 in)	4020 mm (158,3 in)	4020 mm (158,3 in)	-
D	500 mm (19,7 in)	500 mm (19,7 in)	500 mm (19,7 in)	807 mm (31,8 in)
F	2840 mm (111,8 in)	2840 mm (111,8 in)	2840 mm (111,8 in)	5467 mm (215,2 in)
G	3100 mm (122 in)	3100 mm (122 in)	3100 mm (122 in)	5841 mm (230 in)
H	2520 mm (99,2 in)	2520 mm (99,2 in)	2520 mm (99,2 in)	3160 mm (124,4 in)
I	1320 mm (52 in)	1320 mm (52 in)	1320 mm (52 in)	1005 mm (39,6 in)
L	1400 mm (55,1 in)	1400 mm (55,1 in)	1400 mm (55,1 in)	2020 mm (79,5 in)
M	1600 mm (63 in)	1600 mm (63 in)	1680 mm (66,1 in)	2380 mm (93,7 in)
N1	-	-	-	2495 mm (98,2 in)
P	2850 mm (112,2 in)	2850 mm (112,2 in)	2850 mm (112,2 in)	3188 mm (125,5 in)
Q	4500 mm (177,2 in)	4500 mm (177,2 in)	4500 mm (177,2 in)	5876 mm (231,3 in)
R	-	-	-	6260 mm (246,5 in)
S	-	-	-	2684 mm (105,7 in)
V	1450 mm (57,1 in)	1450 mm (57,1 in)	1450 mm (57,1 in)	2231 mm (87,8 in)
Z	2125 mm (83,7 in)	2125 mm (83,7 in)	2125 mm (83,7 in)	2557 mm (100,7 in)
K02	30°	30°	30°	-
K03	10°	10°	10°	-





Dieci Srl - Via E. Majorana, 2-4 – 42027 – Montecchio Emilia (RE) ITALY
Tél. +39 0522 869611 - Fax +39 0522 869798 info@dieci.com – www.dieci.com

DOCCT0000013-FR-01