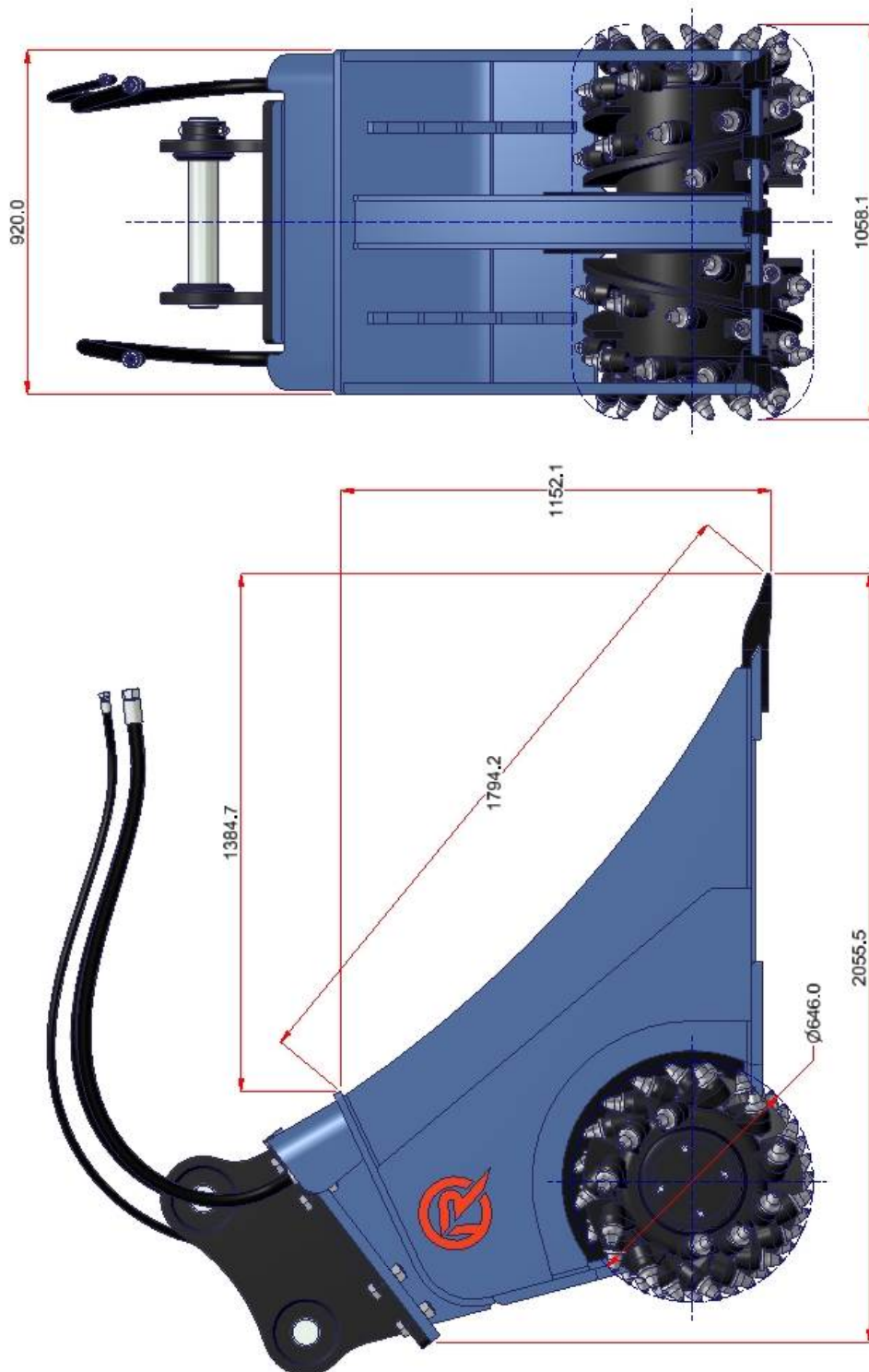


TECHNISCHES DATENBLATT ROCKWHEEL CB20

Die hydraulische Anbaufräse Rockwheel CB20 wird je nach Kundenwunsch mit Abbruch- oder Lösetrommeln ausgestattet.

Hydraulikleistung	70 kW
Maximale Ölmenge	320,0 l/min
Optimale Ölmenge	220,0 l/min
Maximaler Druck	400 bar
Drehmoment Fräse	14,272 Nm @ 320 bar
Drehmoment Meissel	44,2 kN @ 320 bar
Trommel Geschwindigkeit	78,0 rpm @ 220 l/min
Meissel Geschwindigkeit	2,2 m/s @ 220 l/min
Betriebsgewicht	1.838 kg
Baggergröße	15 - 25 t
Anzahl Meissel	64 [25,4 mm Schaft]
Wasservolumen	0,62 m ³
SAE Volumen	1,09 m ³





Rockwheel Fräsen wurden design und patentiert von Webster Technologies Ltd., UK.