

# KOMATSU

## **D85EXi-18** **D85PXi-18**

*Motor gemäß EU Stufe IV*

**PLANIERRAUPE**

**VORABVERSION**



**intelligent**  
**MACHINE CONTROL**

**MOTORLEISTUNG**

199 kW / 271 PS @ 1.900 U/min

**BETRIEBSGEWICHT**

D85EXi-18: 30.800 kg  
D85PXi-18: 29.350 kg

**SCHILDVOLUMEN**

5,90 - 7,20 m<sup>3</sup>

**D85i**

# Auf einen Blick

## HERAUSRAGENDE PRODUKTIVITÄTSSTEIGERUNG

**Automatisierter Einsatz vom Grob- bis zum Feinplanum – dank der vollautomatisierten Schildsteuerung wird nicht nur das Grob- sondern auch das Feinplanum in der Automatikbetriebsart ausgeführt.**



## Höchste Produktivität und geringster Kraftstoffverbrauch

- NEU** • Kraftstoffeffizienter Motor gemäß EU Stufe IV
- Leistungsstarker Drehmomentwandler mit Automatikgetriebe
- NEU** • Einstellbare Eco-Anzeige und automatische Leerlaufabschaltung
- Wählbare Betriebsarten

## Intelligente Maschinensteuerung

- NEU** • 3D-GNSS-System
- NEU** • Serienmäßig ab Werk installiert und in die Maschine integriert
- NEU** • Automatisierter Einsatz vom Grob- bis zum Feinplanum
- NEU** • Höchste Effizienzsteigerung



Abbildungen können regional unterschiedlich ausgeführte Sonderausrüstungen zeigen.

### Optimierte Arbeitsausrüstung

- Sigmadozer®-Schild mit hydraulischer Schnittwinkelverstellung
- Gerader Tiltschild
- Mehrzahn-Heckaufreißer mit Parallelogrammkinematik

### Erstklassiger Fahrerkomfort

- Geräuscharmer, komfortabler Arbeitsplatz
- Vielfach verstellbarer, luftgefederter Fahrersitz
- Ausgezeichnete Sicht auf Schild und Heckaufreißer

### Moderne Bedienelemente

- Hydrostatisches Lenksystem
- Vorwählbare Schaltmuster
- Besser erreichbare Sicherheitshebel
- Großer TFT-Farbmonitor

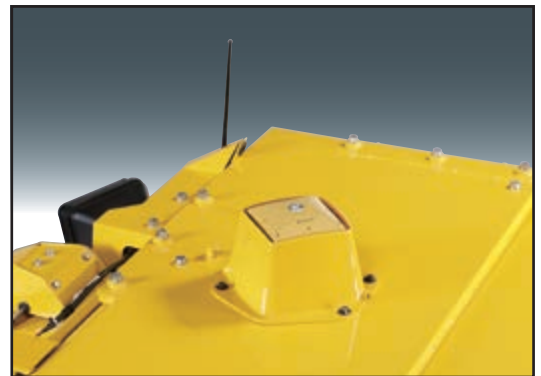
### Haltbar und verlässlich

- Robuster Aufbau
- Selbstregulierende Leitradaufnahme
- PLUS-Laufwerk mit niedrigem Schwerpunkt

NEU

### KOMTRAX™

- Komatsu Wireless Monitoring System
- 3G-Mobilfunktechnik
- Integrierte Kommunikationsantenne
- Mehr Betriebsdaten und höhere Kraftstoffersparnis



Alle Baugruppen der Maschinensteuerung werden bei der Herstellung der Maschine von Komatsu im Werk installiert. So kann eine verlässliche Qualität der Installation garantiert werden.



Intuitiv wählbare Lasteinstellungen – Der Fahrer kann abhängig von der Materialbeschaffenheit zwischen verschiedenen voreingestellten Lasteinstellungen wählen.



Die serienmäßige Steuereinheit mit Touchscreen wird ebenfalls ab Werk installiert und stellt dem Fahrer eine leicht verständliche und intuitiv zu bedienende Benutzeroberfläche zur Verfügung.



Erfassung aktueller Geländedaten: Mittels Auswertung der jeweils aktuellen Schildhöhe erfasst die auf dem Kabinendach installierte GNSS-Antenne während des Einsatzes präzise die genauen Geländedaten.



Das kostenlose  
Wartungsprogramm  
für Komatsu-Kunden

## MOTOR

Modell	Komatsu SAA6D125E-7
Typ	wassergekühlter 4-Takt-Niederemissionsmotor mit Common-Rail-Direktspritzung und Turbolader mit Ladeluftkühlung
Motorleistung	
bei Nenndrehzahl	1.900 U/min
ISO 14396	199 kW / 271 PS
ISO 9249 (netto)	197 kW / 268 PS
Zylinderzahl	6
Bohrung x Hub	125 x 150 mm
Hubraum	11,04 l
Kühlerlüfter	hydraulisch, umkehrbar
Schmiersystem	
Methode	Zwangsschmierung mit Zahnradpumpe
Filter	Hauptstromfilter

## LAUFWERK

Aufhängung	Pendelachse
Laufrollenrahmen	großdimensioniertes Monocoque-System
Lauf- und Stützrollen	geschmierte Laufrollen
Ketten	PLUS-Ketten

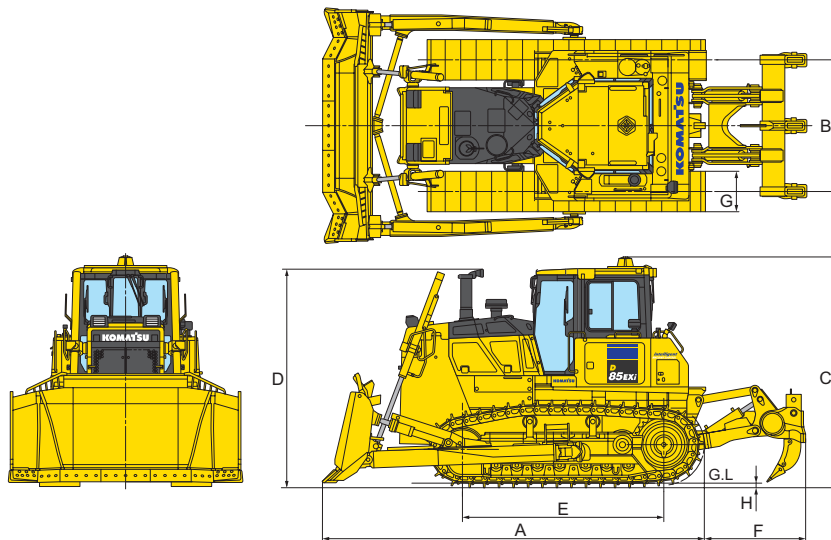
## TORQFLOW-KRAFTÜBERTRAGUNG

Typ	Komatsu TORQFLOW
Drehmomentwandler	dreiteilig, einstufig, einphasig, wassergekühlt
Getriebe	Planetengetriebe, hydraulisch betätigte Mehrscheibenkupplung, zwangsgeschmiert

## ABMESSUNGEN

	D85EXi-18 Sigmadozer®-Schild und Mehrzahn-Heckaufreißer	D85PXi-18 Gerader Tiltschild mit langem Zugmaul
A	5.810 mm	6.025 mm
B	2.000 mm	2.250 mm
C	3.498 mm	3.498 mm
D	3.300 mm	3.300 mm
E	3.030 mm	3.460 mm
F	1.515 mm	410 mm
G	610 mm	910 mm
H	72 mm	72 mm

Bodenfreiheit: 460 mm



## SCHILDE

	Länge über alles mit Schild	Schildvolumen	Schild Länge x Höhe	Max. Hubhöhe vom Boden	Max. Einstichtiefe	Max. Tiltweg	Zusätzliches Gewicht
D85EXi-18 Verstärkter Sigmadozer®-Schild	5.810 mm	7,20 m³	3.575 x 1.665 mm*	1.225 mm	580 mm	700 mm	4.030 kg
D85PXi-18 Gerader Tiltschild	6.025 mm	5,90 m³	4.355 x 1.400 mm	1.240 mm	550 mm	500 mm	3.140 kg

Die Schildkapazität wurde gem. der nach SAE empfohlenen Vorgehensweise J1265 ermittelt.  
\* mit Überlaufschutz