



# D5

Tracteur sur chenilles

## Spécifications techniques

Les configurations et les fonctionnalités peuvent varier d'une région à l'autre. Veuillez consulter votre concessionnaire Cat® pour les disponibilités dans votre région.

### Table des matières

#### Tracteur sur chenilles D5

<b>Spécifications</b> .....	<b>3</b>	D5 SU .....	8
Moteur .....	3	Lame .....	8
Circuit de climatisation .....	3	D5 Super LGP .....	9
Contenances .....	3	Lame .....	9
Transmission .....	3	D5 Arrangement pour nivellement de précision .....	10
Force de traction .....	4	D5 Super LGP .....	10
Commandes hydrauliques – Pressions .....	4	Patins de chenilles .....	11
Commandes hydrauliques – Pompe .....	4	Dimensions – Accessoires arrière .....	12
D5 VPAT .....	5	Ripper .....	12
Lames .....	5	Treuil .....	13
D5 VPAT LGP .....	6	Normes .....	14
Lames .....	6	Durabilité – Niveaux sonores et vibratoires .....	14
D5 VPAT Nivellement de précision .....	7	Filtrage avancé de la cabine .....	14
Lames .....	7	Fonctionnalités technologiques .....	15
		<b>Équipement standard et en option</b> .....	<b>16</b>

*(continué en page suivante)*

# Spécifications du Tracteur à chenilles D5

## Table des matières (suite)

### D5 Tracteur sur chenilles – Traitement des déchets

<b>Avantages et fonctions clés</b> .....	<b>19</b>
<b>Spécifications</b> .....	<b>20</b>
Moteur .....	20
Circuit de climatisation .....	20
Contenances .....	20
Transmission .....	20
Force de traction .....	21
Commandes hydrauliques – Pressions .....	21
Commandes hydrauliques – Pompe .....	21
D5 pour traitement des déchets – VPAT LGP .....	22
Lame .....	22
D5 pour traitement des déchets – VPAT .....	23
Lame .....	23

D5 pour traitement des déchets – SU .....	24
Lame .....	24
Fonctionnalités du D5 pour traitement des déchets .....	25
Patins de chenilles .....	26
Dimensions – Accessoires arrière .....	26
Ripper .....	26
Treuil .....	27
Normes .....	28
Durabilité – Niveaux sonores et vibratoires .....	28
Filtrage avancé de la cabine .....	28
Fonctionnalités technologiques .....	29

#### Équipement standard et en option ..... 30

### D5 Tracteur sur chenilles – Usage intensif/Applications forestières

<b>Avantages et fonctions clés</b> .....	<b>33</b>
<b>Spécifications</b> .....	<b>34</b>
Moteur .....	34
Circuit de climatisation .....	34
Contenances .....	34
Transmission .....	34
Force de traction .....	35
Commandes hydrauliques – Pressions .....	35
Commandes hydrauliques – Pompe .....	35
D5 VPAT – Usage intensif/Applications forestières .....	36
Lame .....	36

D5 SU – Usage intensif/Applications forestières .....	37
Lame .....	37
Fonctionnalités du D5 pour usage intensif/applications forestières .....	38
Patins de chenilles .....	39
Dimensions – Accessoires arrière .....	40
Ripper .....	40
Treuil .....	41
Normes .....	42
Durabilité – Niveaux sonores et vibratoires .....	42
Filtrage avancé de la cabine .....	42
Fonctionnalités technologiques .....	43

#### Équipement standard et en option ..... 44

### D5 Tracteur sur chenilles – Bulldozer de lutte contre les incendies

<b>Avantages et fonctions clés</b> .....	<b>47</b>
<b>Spécifications</b> .....	<b>48</b>
Moteur .....	48
Circuit de climatisation .....	48
Contenances .....	48
Transmission .....	48
Force de traction .....	49
Commandes hydrauliques – Pressions .....	49
Commandes hydrauliques – Pompe .....	49
D5 VPAT LGP – Lutte contre les incendies .....	50
Lame .....	50

D5 VPAT – Lutte contre les incendies .....	51
Lame .....	52
Fonctionnalités du D5 Bulldozer de lutte contre les incendies .....	53
Patins de chenilles .....	54
Dimensions – Accessoires arrière .....	55
Ripper .....	55
Treuil .....	56
Normes .....	57
Durabilité – Niveaux sonores et vibratoires .....	57
Filtrage avancé de la cabine .....	57
Fonctionnalités technologiques .....	58

#### Équipement standard et en option ..... 59

# Spécifications du Tracteur à chenilles D5

## Moteur

Modèle de moteur	Cat® C7.1	
Émissions	Équivalence aux normes américaines EPA Tier 4 Final/ Européennes Stage V/ japonaises de 2014/ Coréennes Tier 4 Final	
Numéro de version	17B	
Groupe motopropulseur	Transmission à trois rapports entièrement automatique	
Puissance nette (1 770 tr/min)		
ISO 9249/SAE J1349	127 kW	170 hp
ISO 9249/SAE J1349 (DIN)	172 mhp	
Puissance moteur – Maximum (1 600 tr/min)		
ISO 14396	148 kW	198 hp
ISO 14396 (DIN)	201 mhp	
Puissance brute – Maximum (1 600 tr/min)		
SAE J1995	151 kW	202 hp
Alésage	105 mm	4,1 in
Course	135 mm	5,3 in
Cylindrée	7,1 l	433 in <sup>3</sup>

- La puissance nette annoncée est la puissance disponible au volant lorsque le moteur est équipé d'un ventilateur, d'un filtre à air, d'un module d'émissions propres et d'un alternateur.
- La puissance annoncée est testée conformément aux normes en vigueur au moment de la fabrication.
- Aucun détarage n'est nécessaire jusqu'à 3 000 m (9 840 ft) d'altitude, au-delà de 3 000 m (9 840 ft) le détarage est automatique.
- Tous les moteurs diesel non routiers conformes aux normes Tier 4 Interim et Final, Stage IIIB, IV et V, aux normes japonaises de 2014 (Tier 4 Final), ainsi qu'aux normes coréennes Tier 4 Final, doivent uniquement utiliser du diesel à très faible teneur en soufre (ULSD, Ultra Low Sulfur Diesel) contenant 15 ppm (mg/kg) de soufre ou moins. Les mélanges de biodiesel jusqu'au B20 (20 % de mélange par volume) sont acceptables lorsqu'ils sont mélangés à du carburant diesel à très faible teneur en soufre contenant 15 ppm (mg/kg) de soufre ou moins. Le B20 doit être conforme à la spécification ASTM D7467 (le stock de mélange de biodiesel doit répondre aux spécifications Cat en matière de biodiesel, les normes ASTM D6751 ou EN 14214). Des huiles Cat DEO-ULS™ ou des huiles respectant les spécifications Cat ECF-3, API CJ-4 et ACEA E9 sont requises. Veuillez consulter votre guide d'utilisation et d'entretien pour en savoir plus sur les recommandations relatives à la machine en matière de carburant.
- Le liquide d'échappement diesel (DEF, Diesel Exhaust Fluid) utilisé dans les systèmes Cat de réduction catalytique sélective (SCR, Selective Catalytic Reduction) doit être conforme aux exigences établies par la norme 22241 de l'ISO (International Organization for Standardization).

## Circuit de climatisation

Le système de climatisation sur cette machine contient le réfrigérant fluoré R134a à émission de gaz à effet de serre (potentiel de réchauffement global = 1 430). Le système contient 1,36 kg de réfrigérant, ayant un équivalent CO<sub>2</sub> de 1,946 tonne.

## Contenances

Réservoir de carburant	315 l	83,2 gal
Réservoir de DEF (fluide d'échappement diesel)	16 l	4,2 gal
Système de refroidissement	41 l	10,8 gal
Carter moteur	18 l	4,8 gal
Groupe motopropulseur	160 l	42,3 gal
Châssis porteurs standards/LGP (chaque)	18/27 l	4,8/7,1 gal
Réducteurs (chacun)	8 l	2,1 gal
Circuit hydraulique	80 l	21,1 gal

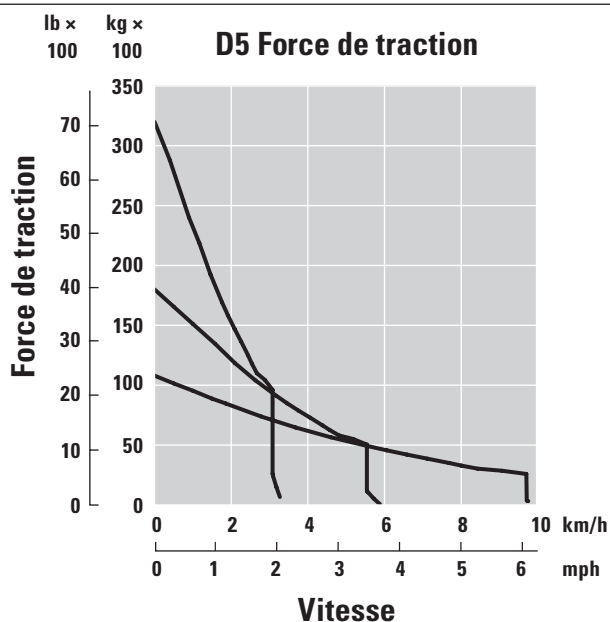
## Transmission

Marche avant 0,5	2,5 km/h (2,4 km/h)	1,6 mph (1,5 mph)
Marche avant 1,0	3,3 km/h (3,0 km/h)	2,1 mph (1,9 mph)
Marche avant 1,5	4,4 km/h	2,7 mph
Marche avant 2,0	5,8 km/h	3,6 mph
Marche avant 2,5	7,5 km/h	4,7 mph
Marche avant 3,0	9,8 km/h	6,1 mph
Marche arrière 0,5	3,1 km/h (2,9 km/h)	1,9 mph (1,8 mph)
Marche arrière 1,0	4,1 km/h (3,5 km/h)	2,5 mph (2,2 mph)
Marche arrière 1,5	5,4 km/h	3,4 mph
Marche arrière 2,0	7,1 km/h	4,4 mph
Marche arrière 2,5	9,5 km/h	5,9 mph
Marche arrière 3,0	12,2 km/h	7,6 mph
Force de traction maximale		
Marche avant 1,0	320 kN	71 939 lbf
Marche avant 2,0	198 kN	44 512 lbf
Marche avant 3,0	113 kN	25 403 lbf

REMARQUE : les données entre parenthèses sont les valeurs pour l'UE.

# Spécifications du Tracteur à chenilles D5

## Force de traction



## Commandes hydrauliques – Pressions

Pression maximale de l'outil en ordre de marche	25 000 kPa	3 626 psi
Pression maximale de direction en ordre de marche	45 000 kPa	6 527 psi

## Commandes hydrauliques – Pompe

Débit de pompe		
Équipement	127 l/min	33,5 gal/min
Direction	165 l/min	43,5 gal/min
Ventilateur	49 l/min	12,9 gal/min
Débit du vérin de levage	127 l/min	33,5 gal/min
Débit du vérin d'inclinaison	127 l/min	33,5 gal/min
Débit du vérin de ripper	127 l/min	33,5 gal/min
Débit du vérin d'orientation – VPAT	127 l/min	33,5 gal/min

# Spécifications du Tracteur à chenilles D5

## D5 VPAT

Poids en ordre de marche*	17 180 kg	37 875 lb
Poids en ordre d'expédition**	16 950 kg	37 368 lb
Pression au sol (ISO 16754)	47,6 kPa	6,9 psi
Train de roulement (standard)	40 sections/ 7 galets inférieurs	
<b>1</b> Largeur aux chenilles	1 890 mm	74,4 in
<b>2</b> Largeur de patin à chenille (standard)	610 mm	24 in
<b>3</b> Largeur du tracteur	2 500 mm	98,4 in
<b>4</b> Longueur de chenille au sol	2 562 mm	100,9 in
Surface de contact au sol (ISO 16754)	3,5 m <sup>2</sup>	5 469 in <sup>2</sup>
Hauteur d'arête (service modéré)	57 mm	2,2 in
Garde au sol	358 mm	14,1 in
<b>5</b> Hauteur de la machine***	3 085 mm	121,5 in
<b>6</b> Longueur du tracteur de base****	4 644 mm	182,8 in

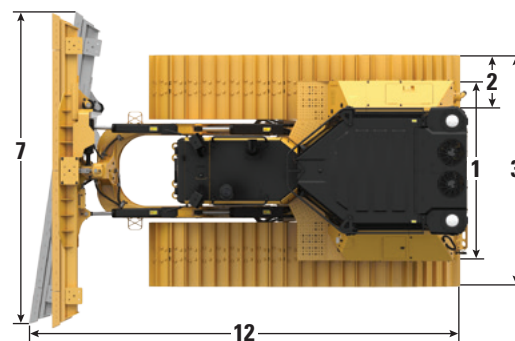
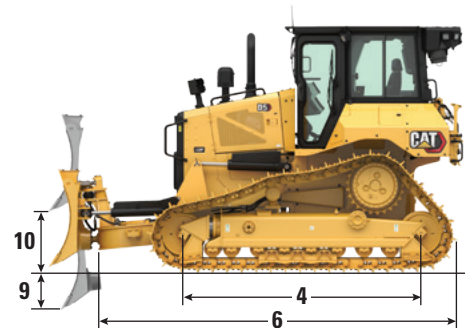
Toutes les dimensions ci-dessus s'entendent avec train de roulement Cat Abrasion avec des patins pour service extrême d'une largeur maximale pour la configuration, lame VPAT, et calculée selon la norme ISO 16754 sauf indication contraire.

\* Le poids en ordre de marche comprend la lame, les lubrifiants, le liquide de refroidissement, le plein de carburant, la cabine ROPS/FOPS, la barre d'attelage, et un conducteur de 75 kg (165 lb).

\*\* Le poids d'expédition comprend les vérins de levage de la lame, le châssis en C, les lubrifiants, le liquide de refroidissement, 10 % de carburant, la cabine ROPS/FOPS, et la barre d'attelage.

\*\*\* Hauteur de la machine du sommet de l'arête jusqu'en haut de l'antenne du système Product Link™. Pour les arceaux, ajoutez 64 mm (2,5 in) à la hauteur de la machine hors tout. Pour les arceaux d'exploitation forestière, ajoutez 81 mm (3,2 in). Avec service extrême, ajoutez 9 mm (0,4 in). Lorsque les antennes du système Cat Grade avec module 3D sont installées, la hauteur de la machine reste identique.

\*\*\*\* Longueur du tracteur de base de l'arrière de la barre de traction jusqu'à l'avant du châssis en C.



Modèle VPAT LGP montré

## Lames

Configuration	VPAT		VPAT – Pliable	
Capacité (ISO 9246)	3,5 m <sup>3</sup>	4,6 yd <sup>3</sup>	3,5 m <sup>3</sup>	4,6 yd <sup>3</sup>
<b>7</b> Largeur à l'extrémité des embouts	3 272 mm	10,7 ft	3 272 mm	10,7 ft
Largeur sans embouts	3 159 mm	10,4 ft	3 159 mm	10,4 ft
Largeur à l'extrémité des embouts (lame inclinée à 24°)	2 998 mm	118,0 in	2 558 mm	100,7 in
Largeur sans embouts (lame inclinée à 24°)	2 908 mm	114,5 in	2 539 mm	97,0 in
Angle maximal de la lame	24°		24°	
<b>8</b> Hauteur	1 261 mm	49,6 in	1 261 mm	49,6 in
<b>9</b> Profondeur d'excavation	559 mm	22,0 in	559 mm	22,0 in
<b>10</b> Hauteur de levage	971 mm	38,2 in	971 mm	38,2 in
<b>11</b> Inclinaison maximale au coin de la lame	257 mm	10,1 in	257 mm	10,1 in
Angle d'inclinaison maximal	8,5°		8,5°	
Ajustement du degré d'inclinaison	60° (arête de coupe/sol, nominal) ; -2°/+4°		60° (arête de coupe/sol, nominal) ; -2°/+4°	
<b>12</b> Longueur de la machine (lame droite)	5 000 mm	197 in	5 016 mm	197 in
Longueur de la machine (lame inclinée à 24°, sans protection du réservoir de carburant)	5 621 mm	221 in	5 621 mm	221 in
Poids de la lame	1 090 kg	2 403 lb	1 286 kg	2 835 lb

# Spécifications du Tracteur à chenilles D5

## D5 VPAT LGP

Poids en ordre de marche*	19 170 kg	42 263 lb
Poids en ordre d'expédition**	18 940 kg	41 756 lb
Pression au sol (ISO 16754)	32,6 kPa	4,7 psi
Train de roulement (standard)	46 sections/ 8 galets inférieurs	
<b>1</b> Largeur aux chenilles	2 160 mm	85,0 in
<b>2</b> Largeur de patin à chenille (standard)	840 mm	33 in
<b>3</b> Largeur du tracteur	3 000 mm	118,1 in
<b>4</b> Longueur de chenille au sol	3 116 mm	122,7 in
Surface de contact au sol (ISO 16754)	5,8 m <sup>2</sup>	8 995 in <sup>2</sup>
Hauteur d'arête (service modéré)	57 mm	2,2 in
Garde au sol	473 mm	18,6 in
<b>5</b> Hauteur de la machine***	3 200 mm	126,0 in
<b>6</b> Longueur du tracteur de base****	5 012 mm	197,3 in

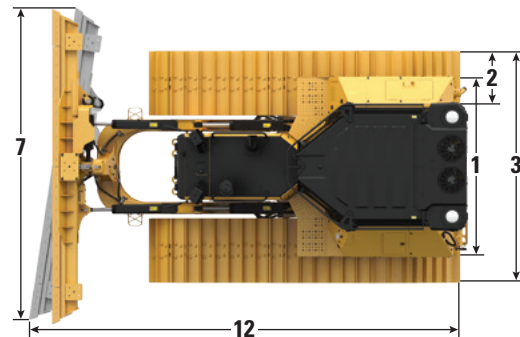
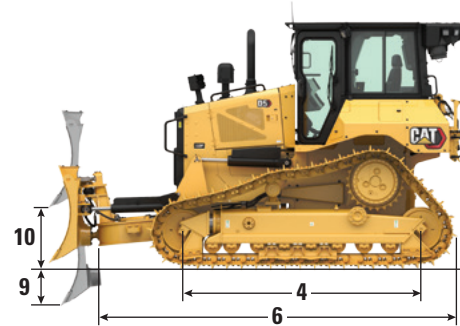
Toutes les dimensions ci-dessus s'entendent avec train de roulement Cat Abrasion avec des patins pour service extrême d'une largeur maximale pour la configuration, lame VPAT, et calculée selon la norme ISO 16754 sauf indication contraire.

\* Le poids en ordre de marche comprend la lame, les lubrifiants, le liquide de refroidissement, le plein de carburant, la cabine ROPS/FOPS, la barre d'attelage, et un conducteur de 75 kg (165 lb).

\*\* Le poids d'expédition comprend les vérins de levage de la lame, le châssis en C, les lubrifiants, le liquide de refroidissement, 10 % de carburant, la cabine ROPS/FOPS, et la barre d'attelage.

\*\*\* Hauteur de la machine du sommet de l'arête jusqu'en haut de l'antenne du système Product Link. Pour les arceaux, ajoutez 64 mm (2,5 in) à la hauteur de la machine hors tout. Pour les arceaux d'exploitation forestière, ajoutez 81 mm (3,2 in). Avec service extrême, ajoutez 9 mm (0,4 in). Lorsque les antennes du système Cat Grade avec module 3D sont installées, la hauteur de la machine reste identique.

\*\*\*\* Longueur du tracteur de base de l'arrière de la barre de traction jusqu'à l'avant du châssis en C.



## Lames

Configuration	VPAT LGP		Lame VPAT LGP – Pliable	
Capacité (ISO 9246)	4,0 m <sup>3</sup>	5,2 yd <sup>3</sup>	4,2 m <sup>3</sup>	5,5 yd <sup>3</sup>
<b>7</b> Largeur à l'extrémité des embouts	4 080 mm	13,4 ft	4 080 mm	13,4 ft
Largeur sans embouts	3 969 mm	156,3 in	3 969 mm	156,3 in
Largeur à l'extrémité des embouts (lame inclinée à 24°)	3 736 mm	147,1 in	3 736 mm	147,1 in
Largeur sans embouts (lame inclinée à 24°)	3 640 mm	143,3 in	3 640 mm	143,3 in
Largeur à l'extrémité des embouts (lame inclinée à 33° pour transport uniquement)	—	—	3 000 mm	118,1 in
Angle maximal de la lame	24°		24°	
<b>8</b> Hauteur	1 263 mm	49,7 in	1 263 mm	49,7 in
<b>9</b> Profondeur d'excavation	580 mm	22,8 in	580 mm	22,8 in
<b>10</b> Hauteur de levage	1 051 mm	41,4 in	1 051 mm	41,4 in
<b>11</b> Inclinaison maximale au coin de la lame	371 mm	14,6 in	371 mm	14,6 in
Angle d'inclinaison maximal	8,5°		8,5°	
Ajustement du degré d'inclinaison	60° (arête de coupe/sol, nominal) ; -2°/+4°		60° (arête de coupe/sol, nominal) ; -2°/+4°	
<b>12</b> Longueur de la machine (lame droite)	5 350 mm	211 in	5 350 mm	211 in
Longueur de la machine (lame inclinée à 24°, sans protection du réservoir de carburant)	6 137 mm	242 in	6 027 mm	237 in
Lame VPAT pliable, inclinée à 33° pour transport uniquement	—	—	6 377 mm	251 in
Poids (lame)	1 256 kg	2 769 lb	1 526 kg	3 364 lb

# Spécifications du Tracteur à chenilles D5

## D5 VPAT Nivellement de précision

Poids en ordre de marche*	17 780 kg	39 198 lb
Poids en ordre d'expédition**	17 550 kg	38 691 lb
Pression au sol (ISO 16754)	41,4 kPa	6,0 psi
Train de roulement (standard)	46 sections/ 8 galets inférieurs	
<b>1</b> Largeur aux chenilles	1 890 mm	74,4 in
<b>2</b> Largeur de patin à chenille (standard)	610 mm	24 in
<b>3</b> Largeur du tracteur	2 500 mm	98,4 in
<b>4</b> Longueur de chenille au sol	3 116 mm	122,7 in
Surface de contact au sol (ISO 16754)	4,2 m <sup>2</sup>	6 525 in <sup>2</sup>
Hauteur d'arête (service modéré)	57 mm	2,2 in
Garde au sol	473 mm	18,6 in
<b>5</b> Hauteur de la machine***	3 200 mm	126,0 in
<b>6</b> Longueur du tracteur de base****	5 012 mm	197,3 in

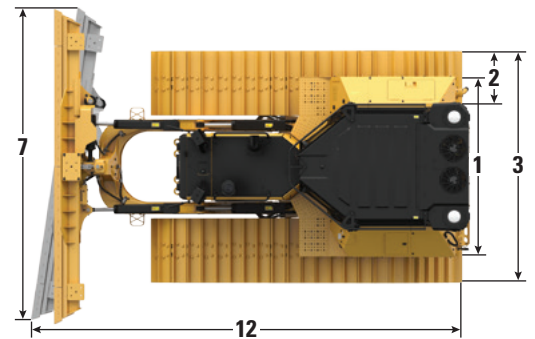
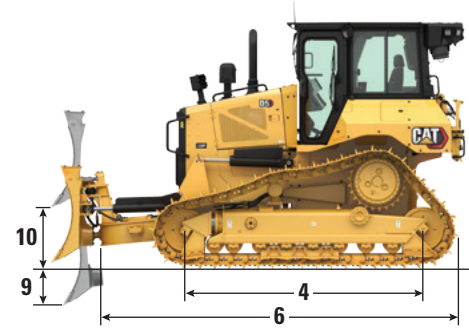
Toutes les dimensions ci-dessus s'entendent avec train de roulement Cat Abrasion avec des patins pour service extrême d'une largeur maximale pour la configuration, lame VPAT, et calculée selon la norme ISO 16754 sauf indication contraire.

\* Le poids en ordre de marche comprend la lame, les lubrifiants, le liquide de refroidissement, le plein de carburant, la cabine ROPS/FOPS, la barre d'attelage, et un conducteur de 75 kg (165 lb).

\*\* Le poids d'expédition comprend les vérins de levage de la lame, le châssis en C, les lubrifiants, le liquide de refroidissement, 10 % de carburant, la cabine ROPS/FOPS, et la barre d'attelage.

\*\*\* Hauteur de la machine du sommet de l'arête jusqu'en haut de l'antenne du système Product Link. Pour les arceaux, ajoutez 64 mm (2,5 in) à la hauteur de la machine hors tout. Pour les arceaux d'exploitation forestière, ajoutez 81 mm (3,2 in). Avec service extrême, ajoutez 9 mm (0,4 in). Lorsque les antennes du système Cat Grade avec module 3D sont installées, la hauteur de la machine reste identique.

\*\*\*\* Longueur du tracteur de base de l'arrière de la barre de traction jusqu'à l'avant du châssis en C.



Modèle VPAT LGP montré

## Lames

Configuration	VPAT		VPAT – Pliable	
Capacité (ISO 9246)	3,5 m <sup>3</sup>	4,6 yd <sup>3</sup>	3,5 m <sup>3</sup>	4,6 yd <sup>3</sup>
<b>7</b> Largeur à l'extrémité des embouts	3 272 mm	10,7 ft	3 272 mm	10,7 ft
Largeur sans embouts	3 159 mm	10,4 ft	3 159 mm	10,4 ft
Largeur à l'extrémité des embouts (lame inclinée à 24°)	2 998 mm	118,0 in	2 558 mm	100,7 in
Largeur sans embouts (lame inclinée à 24°)	2 908 mm	114,5 in	2 539 mm	97,0 in
Angle maximal de la lame	24°		24°	
<b>8</b> Hauteur	1 261 mm	49,6 in	1 261 mm	49,6 in
<b>9</b> Profondeur d'excavation	580 mm	22,8 in	580 mm	22,8 in
<b>10</b> Hauteur de levage	1 051 mm	41,4 in	1 051 mm	41,4 in
<b>11</b> Inclinaison maximale au coin de la lame	257 mm	10,1 in	257 mm	10,1 in
Angle d'inclinaison maximal	8,5°		8,5°	
Ajustement du degré d'inclinaison	60° (arête de coupe/sol, nominal) ; -2°/+4°		60° (arête de coupe/sol, nominal) ; -2°/+4°	
<b>12</b> Longueur de la machine (lame droite)	5 350 mm	211 in	5 350 mm	211 in
Longueur de la machine (lame inclinée à 24°, sans protection du réservoir de carburant)	5 969 mm	235 in	5 969 mm	235 in
Poids (lame)	1 090 kg	2 403 lb	1 286 kg	2 835 lb

# Spécifications du Tracteur à chenilles D5

## D5 SU

Poids en ordre de marche*	17 340 kg	38 228 lb
Poids en ordre d'expédition**	17 110 kg	37 721 lb
Pression au sol (ISO 16754)	48,2 kPa	7,0 psi
Train de roulement	40 sections/ 7 galets inférieurs	
<b>1</b> Largeur aux chenilles	1 890 mm	74,4 in
<b>2</b> Largeur de patin à chenille (standard)	610 mm	24 in
<b>3</b> Largeur du tracteur (sans tourillons)	2 500 mm	98,4 in
<b>4</b> Longueur de chenille au sol	2 562 mm	100,9 in
Surface de contact au sol (ISO 16754)	3,5 m <sup>2</sup>	5 469 in <sup>2</sup>
Hauteur d'arête (service modéré)	57 mm	2,5 in
Garde au sol	358 mm	14,1 in
<b>5</b> Hauteur de la machine***	3 085 mm	121,5 in
<b>6</b> Longueur du tracteur de base****	3 990 mm	157,1 in

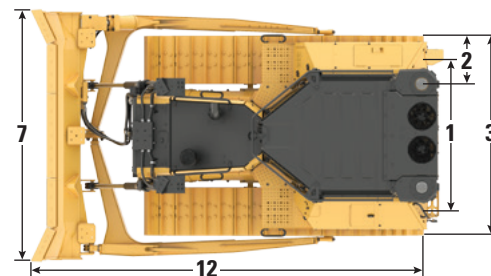
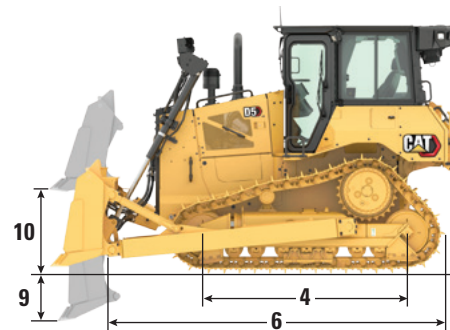
Toutes les dimensions ci-dessus s'entendent avec train de roulement Cat Abrasion avec des patins pour service modéré d'une largeur maximale pour la configuration, lame SU, et sont calculées selon la norme ISO 16754 sauf indication contraire.

\* Le poids en ordre de marche comprend la lame, les lubrifiants, le liquide de refroidissement, le plein de carburant, la cabine ROPS/FOPS, la barre d'attelage, et un conducteur de 75 kg (165 lb).

\*\* Le poids d'expédition comprend les vérins de levage de la lame, le châssis en C, les lubrifiants, le liquide de refroidissement, 10 % de carburant, la cabine ROPS/FOPS, et la barre d'attelage.

\*\*\* Hauteur de la machine du sommet de l'arête jusqu'en haut de l'antenne du système Product Link. Pour les arceaux, ajoutez 64 mm (2,5 in) à la hauteur de la machine hors tout. Pour les arceaux d'exploitation forestière, ajoutez 81 mm (3,2 in). Avec service extrême, ajoutez 9 mm (0,4 in). Lorsque les antennes du système Cat Grade avec module 3D sont installées, la hauteur de la machine reste identique.

\*\*\*\* Longueur du tracteur de base de l'arrière de la barre de traction jusqu'au bout du vérin de soulèvement.



## Lame

Configuration	SU	
Capacité (ISO 9246)	4,3 m <sup>3</sup>	5,6 yd <sup>3</sup>
<b>7</b> Largeur à l'extrémité des embouts	3 164 mm	10,4 ft
Largeur sans embouts	3 122 mm	10,2 in
<b>8</b> Hauteur	1 338 mm	52,7 in
<b>9</b> Profondeur d'excavation	544 mm	21,4 in
<b>10</b> Hauteur de levage	1 104 mm	43,4 in
<b>11</b> Inclinaison maximale au coin de la lame	140 mm	5,5 in
Angle d'inclinaison maximal	8°	
Ajustement du degré d'inclinaison	±5,1°	
<b>12</b> Longueur de la machine avec lame SU (sans protection du réservoir de carburant)	5 087 mm	200 in
Poids de la lame (lame + bras de poussée)	2 050 kg	4 520 lb



# Spécifications du Tracteur à chenilles D5

## D5 Super LGP

Poids en ordre de marche*	21 630 kg	47 686 lb
Poids en ordre d'expédition**	21 400 kg	47 179 lb
Pression au sol (ISO 16754)	24,8 kPa	3,48 psi
Train de roulement	52 sections/ 9 galets inférieurs	
<b>1</b> Largeur aux chenilles	2 365 mm	93,11 in
<b>2</b> Largeur de patin à chenille (standard)	1 070 mm	42 in
<b>3</b> Largeur du tracteur (sans tourillons)	3 435 mm	135,24 in
<b>4</b> Longueur de chenille au sol	3 695 mm	145,47 in
Surface de contact au sol (ISO 16754)	8,56 m <sup>2</sup>	13 268 in <sup>2</sup>
Hauteur d'arête (patin à double arête)	35 mm	1,38 in
Garde au sol	469 mm	18,46 in
<b>5</b> Hauteur de la machine***	3 168 mm	124,72 in
<b>6</b> Longueur du tracteur de base****	4 804 mm	189,1 in

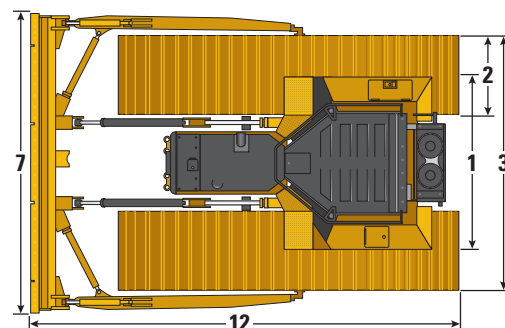
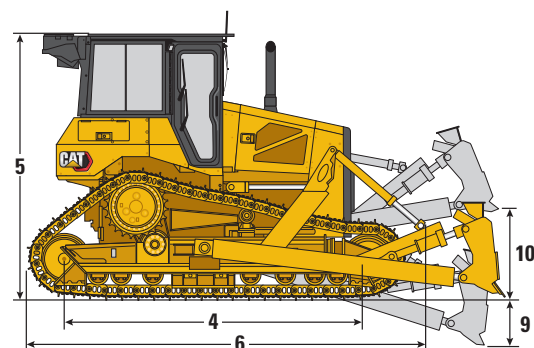
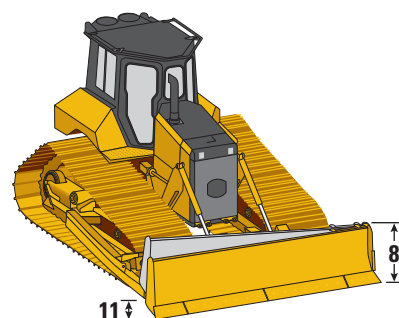
Toutes les dimensions ci-dessus s'entendent avec train de roulement Cat Abrasion avec des patins pour service modéré d'une largeur maximale pour la configuration, lame SU, et sont calculées selon la norme ISO 16754 sauf indication contraire.

\* Le poids en ordre de marche comprend la lame, les lubrifiants, le liquide de refroidissement, le plein de carburant, la cabine ROPS/FOPS, la barre d'attelage, patins à arête double, batteries standards et un conducteur de 75 kg (165 lb). Avec les patins APEX, retirez 1 450 kg (3 197 lb).

\*\* Le poids en ordre d'expédition comprend les vérins de levage de la lame, les lubrifiants, le liquide de refroidissement, 10 % de carburant, la cabine ROPS/FOPS, la barre d'attelage, les bras de poussée et la lame.

\*\*\* Hauteur de la machine du sommet de l'arête (patin à double arête) jusqu'en haut de l'antenne du système Product Link. Avec les patins APEX, ajoutez 42 mm (1,65 in).

\*\*\*\* Longueur du tracteur de base du patin de chenille arrière jusqu'au bout des lames du vérin de soulèvement (transport).



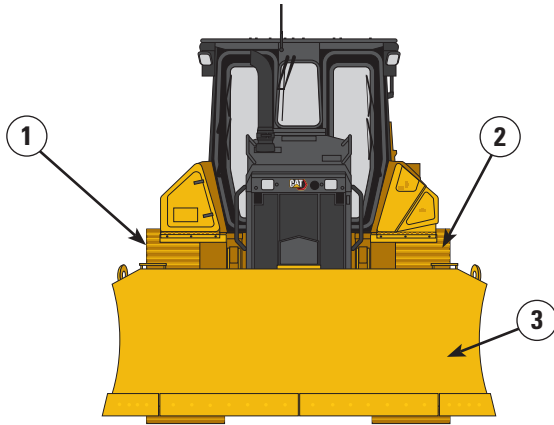
## Lame

Configuration	Lame Droite	
Capacité (ISO 9246)	2,7 m <sup>3</sup>	3,5 yd <sup>3</sup>
<b>7</b> Largeur à l'extrémité des embouts	4 027 mm	13,2 ft
Largeur sans embouts	3 980 mm	13,1 ft
<b>8</b> Hauteur	900 mm	35,4 in
<b>9</b> Profondeur d'excavation	541 mm	21,3 in
<b>10</b> Hauteur de levage	996 mm	39,2 in
<b>11</b> Inclinaison maximale au coin de la lame	209 mm	11,1 in
Angle d'inclinaison maximal	6°	
Ajustement du degré d'inclinaison	±8°	
<b>12</b> Longueur de la machine avec lame SU	5 768 mm	227,1 in
Poids de la lame (lame et bras de poussée, lignes et cylindres d'inclinaison, couvercles et tourillons)	1 940 kg	4 277 lb

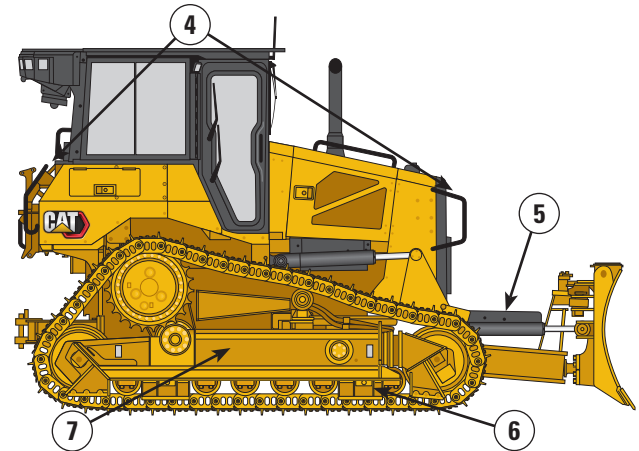
# Spécifications du Tracteur à chenilles D5

## D5 Arrangement pour nivellement de précision

Le dispositif de nivellement de précision combine les caractéristiques d'un bulldozer VPAT standard avec le train de roulement plus long d'une machine LGP. Le résultat se traduit par une largeur de transport réduite, sans pour autant sacrifier la faible pression au sol. La stabilité et la manœuvrabilité des machines sont optimales. Une lame pliante est disponible pour faciliter encore davantage le transport. Voir page 7 pour les spécifications et les dimensions.



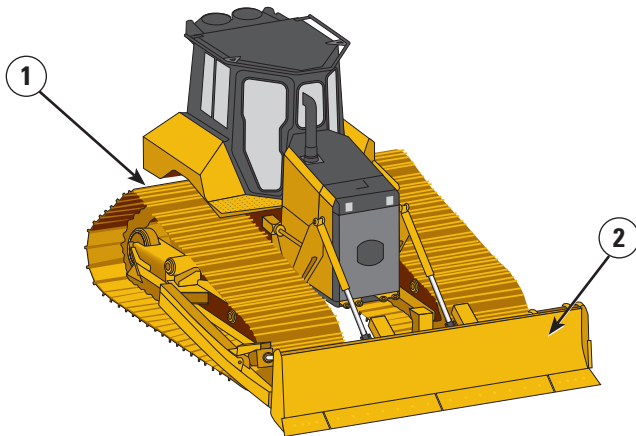
- 1) Tracteur D5 VPAT – calibre de 1 890 mm (74 in)
- 2) Chenilles de nivellement de précision – patins étroits, 610 mm (24 in). 46 sections
- 3) Lame VPAT de 3 272 mm (10,7 ft) ou lame VPAT pliante pour une largeur de moins de 3 m (9,85 ft) en transport



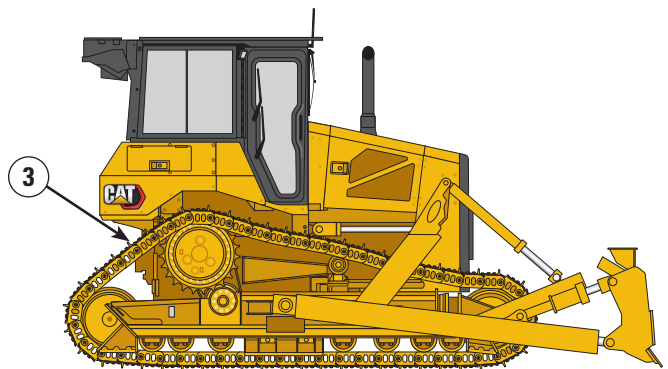
- 4) Ensemble d'accès LGP (poignées avant/échelle arrière)
- 5) Bulldozer LGP (long châssis en C)
- 6) Train de roulement pour nivellement de précision :
  - 1 890 mm (74,4 in)
  - Châssis porteur à 8 galets
- 7) Guides-protecteurs des chenilles compatible LGP

## D5 Super LGP

Le Super LGP est utilisé depuis longtemps dans des applications telles que l'agriculture et le dragage, qui nécessitent une très faible pression au sol combinée à une forte traction. L'ensemble Super LGP équipe la machine spécifiquement pour les conditions de sols très mous. Voir page 9 pour les spécifications et les dimensions.



- 1) Train de roulement Super LGP :
  - Châssis porteur prolongé avec neuf galets à l'avant et à l'arrière pour plus de chenille au sol et une meilleure distribution du poids
  - Guide protecteur de chenille central
  - Balancier de suspension et arbres de pivotement élargis
  - Chenilles pour usage intense à durée de vie prolongée (HDXL) équipées avec des crampons de chenille, à double arête ou auto-nettoyants, larges de 1 070 mm (42 in).
- 2) L'ensemble pur bulldozer Super LGP :
  - Combine un système à vérin de soulèvement VPAT et des bras de poussée pour un poids du tracteur optimisé
  - Lame droite de 4 027 mm (13,2 ft)
- 3) Protection arrière – usage normal ou intensif



# Spécifications du Tracteur à chenilles D5

## Patins de chenille

Certains patins ne sont pas disponibles dans toutes les régions. Pour de plus amples détails, veuillez consulter votre concessionnaire Cat.

<b>Standard</b>			
560 mm (22 in)	Usage intense à durée de vie prolongée (HDXL, Heavy Duty Extended Life)	Usage modéré	
560 mm (22 in)	HDXL	Usage extrême	
560 mm (22 in)	HDXL	Usage extrême	Bulldozer pompier
560 mm (22 in)	Cat Abrasion	Usage extrême	
600 mm (24 in)	HDXL	Usage modéré	
600 mm (24 in)	HDXL	Usage modéré	Nivellement de précision
600 mm (24 in)	HDXL	Usage extrême	
600 mm (24 in)	HDXL	Usage extrême	Évidement central
610 mm (24 in)	Cat Abrasion	Usage modéré	Nivellement de précision
610 mm (24 in)	Cat Abrasion	Usage extrême	
610 mm (24 in)	Cat Abrasion	Usage extrême	Évidement central
<b>LGP (faible pression au sol)</b>			
840 mm (33 in)	HDXL	Usage extrême	
840 mm (33 in)	HDXL	Usage extrême	Évidement central
840 mm (33 in)	Cat Abrasion	Usage modéré	
840 mm (33 in)	Cat Abrasion	Usage extrême	
860 mm (34 in)	HDXL	Usage extrême	
860 mm (34 in)	HDXL	Autonettoyant	
860 mm (34 in)	Cat Abrasion	Usage extrême	
<b>Super LGP</b>			
1 070 mm (42 in)	HDXL	Usage modéré	
1 070 mm (42 in)	HDXL	Autonettoyant	

# Spécifications du Tracteur à chenilles D5

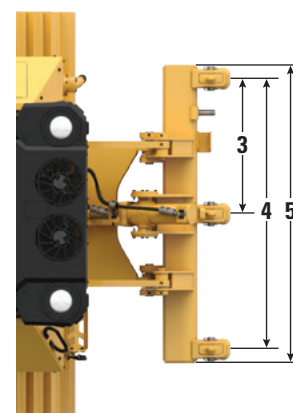
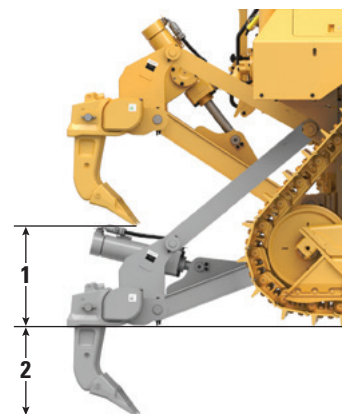
## Dimensions – Accessoires arrière

Ajoutez les mesures suivantes à la longueur totale de la machine quand ces accessoires arrière sont installés.

D5	Barre d'attelage		Treuil		Ripper		Caisson de décrochage	
Tracteurs avec bras de poussée ou VPAT	16 mm	0,6 in	446 mm	17,6 in	1 060 mm	41,7 in	152 mm	6 in

## Ripper

Type	À parallélogramme fixe	
Poids avec trois dents	1 393 kg	3 071 lb
<b>1</b> Hauteur de déversement maximale en position relevée (pointe de la dent)		
D5 VPAT/Bras de poussée	404 mm	15,9 in
D5 VPAT LGP	518 mm	20,4 in
<b>2</b> Pénétration maximale		
Standard	552 mm	21,7 in
LGP (faible pression au sol)	437 mm	17,2 in
<b>3</b> Espacement des poches	1 000 mm	3 ft 3,4 in
<b>4</b> Distance entre les dents	2 m	6 ft 7 in
Section de la dent	73 mm × 176 mm	2,9 in × 6,9 in
Nombre de poches	3	
<b>5</b> Largeur hors tout de la traverse	2 202 mm	86,7 in
Section transversale de la traverse	219 mm × 254 mm	8,6 in × 10,0 in
Force de pénétration maximale		
Standard	51,6 kN	11 600 lbf
LGP (faible pression au sol)	43 kN	9 667 lbf
Force d'extraction maximale		
Standard	211,2 kN	47 480 lbf
LGP (faible pression au sol)	170 kN	38 217 lbf



# Spécifications du Tracteur à chenilles D5

## Treuil

Modèle de treuil	PA55 vitesse standard	
Poids*	1 277 kg	2 815 lb
Contenance d'huile	73 l	19,3 gal
Longueur du treuil et du support	1 145 mm	45,1 in
Largeur du carter de treuil	975 mm	38,4 in
Diamètre du tambour	254 mm	10 in
Largeur du tambour	315 mm	12,4 in
Diamètre de la bride	504 mm	19,8 in
Capacité du tambour – 22 mm (0,88 in)	88 m	288 ft 9 in
Entraînement du treuil	Mécanique	
Contrôle	Électrique	
Largeur hors tout	975 mm	38,4 in
Diamètre du câble (recommandé)	19 mm	0,75 in
Dimension de l'embout ferré de câble (diam. ext. × longueur)	54 mm × 67 mm	2,1 in × 2,6 in
Tambour seul		
Traction du câble	31 388 kg*	69 200 lb*
Vitesse de câble	43 m/min	141 ft/min
Tambour plein au maximum		
Traction du câble	23 359 kg*	54 100 lb*
Vitesse de câble	66 m/min	210 ft/min

Modèle de treuil	PA55 vitesse réduite	
Poids*	1 277 kg	2 815 lb
Contenance d'huile	73 l	19,3 gal
Longueur du treuil et du support	1 145 mm	45,1 in
Largeur du carter de treuil	975 mm	38,4 in
Diamètre du tambour	254 mm	10 in
Largeur du tambour	315 mm	12,4 in
Diamètre de la bride	504 mm	19,8 in
Capacité du tambour – 22 mm (0,88 in)	88 m	288 ft 9 in
Entraînement du treuil	Mécanique	
Contrôle	Électrique	
Largeur hors tout	975 mm	38,4 in
Diamètre du câble (recommandé)	19 mm	0,75 in
Dimension de l'embout ferré de câble (diam. ext. × longueur)	54 mm × 67 mm	2,1 in × 2,6 in
Tambour seul		
Traction du câble	31 388 kg*	69 200 lb*
Vitesse de câble	16 m/min	53 ft/min
Tambour plein au maximum		
Traction du câble	31 388 kg*	69 200 lb*
Vitesse de câble	28 m/min	91 ft/min

\* Poids : Avec la pompe, les commandes du conducteur, l'huile, les supports d'installation et les entretoises.

Des treuils à vitesse lente et vitesse standard sont disponibles.

# Spécifications du Tracteur à chenilles D5

## Normes

### ROPS/FOPS/OPS

- Le ROPS (cadre de protection en cas de retournement) offert par Caterpillar pour la machine est conforme aux critères ROPS ISO 3471:2008.
- La FOPS (structure de protection contre les chutes d'objets) est conforme aux critères ISO 3449:2005 niveau II.
- Les écrans de la OPS (structure de protection du conducteur) sont conformes aux critères ISO 8084:2003 et WCB G604:2011.

### Freins

- Les freins sont conformes à la norme internationale ISO 10265:2008.

### Son et vibration – Cabine

Informations sur le niveau sonore

- Le niveau de pression acoustique dynamique déclaré pour le conducteur est de 74 dB(A) lorsque la norme « ISO 6396:2008 » est utilisée pour mesurer la valeur dans une cabine fermée. Cette mesure a été relevée à 70 % de la vitesse maximale du ventilateur de refroidissement du moteur. Le niveau sonore peut varier en fonction de la vitesse du ventilateur de refroidissement du moteur. La cabine a été correctement installée et entretenue. Les mesures ont été effectuées avec les portes et les fenêtres de la cabine fermées.

REMARQUE : L'incertitude relative au niveau de pression acoustique dynamique pour le conducteur est de  $\pm 2$  dB(A).

- Une protection auditive peut être nécessaire en cas d'utilisation avec un poste de conduite ouvert pendant de longues périodes, ou dans un environnement bruyant. Une protection auditive peut être nécessaire en cas d'utilisation d'une machine où la cabine n'est pas correctement entretenue ou si les portes/fenêtres sont ouvertes pendant de longues périodes ou dans un environnement bruyant.
- Le niveau de puissance acoustique extérieur est de 110 dB(A) lorsque la valeur est mesurée conformément aux méthodes et conditions d'essai dynamique définies dans la norme « ISO 6395:2008 ». Cette mesure a été relevée à 70 % de la vitesse maximale du ventilateur de refroidissement du moteur. Le niveau sonore peut varier en fonction de la vitesse du ventilateur de refroidissement du moteur.
- Les informations relatives aux niveaux sonores des machines destinées aux pays de l'Union européenne et aux pays qui adoptent les « Directives de l'Union européenne ». Les informations ci-dessous ne s'appliquent qu'aux configurations de machines portant la marque « CE » sur leur plaque d'identification. Si présente, l'étiquette de certification est utilisée pour vérifier que la machine respecte les normes de l'Union européenne en matière de niveaux sonores environnementaux. La valeur notée sur l'étiquette garantit le niveau de puissance acoustique extérieure ( $L_{WA}$ ) au moment de la fabrication dans les conditions qui sont spécifiées dans la directive « 2000/14/EC ».

## Durabilité – Niveaux sonores et vibratoires

### Niveaux sonores

Niveau de puissance acoustique extérieure		
2000/14/EC	ISO 6395:2008	110 dB(A)
Niveau de pression acoustique dynamique pour le conducteur ( $L_{WA}$ )		
ISO 6396:2008		74+/-2 dB(A)

### Niveaux de vibration

Maximum pour la main/le bras*		
ISO 5349:2001		2,5 m/s <sup>2</sup>
Maximum pour tout le corps*		
ISO/TR25398:2006		0,5 m/s <sup>2</sup>
Facteur de transmissibilité du siège		
ISO 7096:2000 – classe spectrale EM6		< 0,7

- Les valeurs reflètent un conducteur expérimenté dans une application de refoulement, consultez le manuel d'utilisation et de maintenance pour de plus amples détails.

## Filtrage avancé de la cabine

### Poste de conduite

- Les conduits distribués de chauffage, ventilation, climatisation avec contrôle automatique de température et de vitesse du ventilateur offrent ainsi au conducteur un confort optimal avec moins de contribution de la part de l'utilisateur.
- Maintenance réduite sur le cœur du condensateur avec les ventilateurs à inversion automatique.
- Le filtrage avancé de la cabine Cat est un équipement standard.

### Filtrage avancé de la cabine Cat

- Protection du conducteur contre les particules inhalables (de 0,3 à 10 micromètres).
- Cabine pressurisée de manière durable (respectant la norme américaine sur la silice).
- Maintenance réduite grâce aux filtres à grande efficacité et longue durée de vie.
- Protection pour tous les composants de la cabine : électronique, etc.
- Aide à respecter les exigences (Silica Rule Table 1) de Tableau 1 des règles sur la silice de l'administration américaine sur la sécurité et la santé au travail (OSHA) pour les postes de conduite.
- Offres de filtre multi-niveaux en option pour augmenter encore votre efficacité. Contactez votre concessionnaire Cat pour connaître les disponibilités.
  - MERV 16 – équipement standard
  - HEPA
  - Charbon actif + HEPA
  - ABEK1 + HEPA

## Fonctionnalités technologiques

Le plus grand choix de fonctionnalités technologiques vous aide à tirer le meilleur parti de votre bulldozer.

GRADE	Écran premium/Non-ARO	Option de pré-équipement (ARO) avec Assist	Grade avec module 3D
Grade avec module 3D	—	+ <sup>1</sup>	✓
Pré-équipé pour Grade Control de fabricants tiers	+	✓	✓
ASSIST			
Slope Indicate	✓	✓	✓
Stable Blade			
Slope Assist			
Blade Load Monitor (Suivi de la charge de lame)	—	✓	✓
Contrôle de traction			
AutoCarry™			
VISION/DETECT			
Caméra de vision arrière haute définition avec lignes de secours	✓	✓	✓
LINK			
Product Link, Cellulaire	✓	✓	✓
Product Link, mode double	⊕	⊕	⊕
Chargement de logiciel à distance/Gestion de problème à distance	✓	✓	✓
Connectivité Grade	—	✓	✓
FONCTIONS DU CONDUCTEUR			
Operator ID <sup>2</sup>	✓	✓	✓
Sécurité de la machine – Mot de passe <sup>2</sup>	✓	✓	✓
Sécurité machine – Bluetooth <sup>2</sup>	⊕	⊕	⊕

<sup>1</sup> Nécessite un accessoire activée par logiciel (SEA)

<sup>2</sup> Contacter le concessionnaire pour activer

✓ Standard

+ Option installée par le revendeur

⊕ Option d'usine

**Remarque :** Les technologies Grade et Assist, à l'exception de Slope Indicate, ne sont pas compatibles avec la lame orientable.

# Équipement standard et en option du D5

## Équipement standard et en option

Les équipements standards et en option peuvent varier. Pour de plus amples informations, veuillez consulter votre concessionnaire Cat.

	Standard	En option		Standard	En option
<b>GROUPE MOTOPROPULSEUR</b>			<b>TECHNOLOGIE CAT</b>		
Moteur diesel Cat C7.1	✓		Slope Indicate	✓	
Transmission à trois rapports entièrement automatique :	✓		Option de pré-équipement (ARO) avec Assist		✓
– Rétrogradation et direction automatiques			– Slope Assist		
– Accélérateur contrôlé, compensé par charge			– Traction Control		
– Ajustement infini de la vitesse au sol			– Stable Blade		
– Changement de rapport bidirectionnel programmable/sélectionnable			– Blade Load Monitor		
Refroidisseur d'admission air-air (ATAAC)	✓		– AutoCarry		
Radiateur à plaques/barres d'aluminium	✓		– Pré-équipé pour Grade Control de fabricants tiers		
Bougies automatiques	✓		Cat Grade avec module 3D		✓
Direction différentielle	✓		– Moniteur de nivellement à écran tactile couleur de 10 in (254 mm)		
Préfiltre d'air moteur	✓		– Récepteurs et antennes de nivellement (Grade)		
Préfiltre d'air moteur avec turbine/écran		✓	– Accessoire activé par logiciel Grade (SEA)		
Coupure du moteur au ralenti	✓		– Option de pré-équipement (ARO) avec fonctionnalités Assist		
Commande du groupe motopropulseur amélioré :	✓		Compatibilité avec les radios et les stations de base de Trimble, Topcon et Leica	✓	
– Commande de descente en pente			Capacité d'installer des systèmes de nivellement en 3D de Trimble, Topcon et Leica	✓	
– Tenue de pente			Product Link, Cellulaire	✓	
– Pédale de frein de décélération			Product Link – Double cellulaire/satellite		✓
– Contrôle du rayon de braquage			Chargement de logiciel à distance/ Gestion de problème à distance	✓	
Liquide de refroidissement longue durée	✓		Connectivité Grade		✓
Aide au démarrage à l'éther		✓	ID du conducteur (Operator ID)	✓	
Réducteurs – Arctic, Traitement des déchets, Super LGP ou bulldozer pompier		✓	Sécurité machine – Mot de passe	✓	
Réducteurs – Standards ou LGP	✓		Sécurité machine – Bluetooth		✓
Pompe d'amorçage de carburant	✓		Prêt à être télécommandé	✓	
Séparateur eau/carburant	✓		Cat Command pour refoulement		✓
Ventilateur hydraulique à vitesse variable	✓				
Ventilateur hydraulique à inversion		✓			
Insonorisation (UE uniquement)		✓			
Cœurs du radiateur résistants aux ordures		✓			

(continué en page suivante)



## Équipement standard et en option (suite)

Les équipements standards et en option peuvent varier. Pour de plus amples informations, veuillez consulter votre concessionnaire Cat.

	Standard	En option		Standard	En option
<b>POSTE DE CONDUITE</b>			<b>TRAIN DE ROULEMENT</b>		
Cabine insonorisée entièrement repensée, avec structure de protection contre les renversements intégrée (IROPS, Integrated Roll Over Protective Structure), prête à recevoir des grilles	✓		Train de roulement à pression au sol faible (LGP) ou standard	✓	
Écran tactile couleur à cristaux liquides de 10 in (254 mm)	✓		Super LGP		✓
Caméra de vision arrière intégrée	✓		Train de roulement pour usage intense (HDXL avec DuraLink) ou Cat Abrasion	✓	
Principales caractéristiques de la machine à l'écran	✓		Train de roulement pour nivellement de précision		✓
Profil d'application	✓		Train de roulement pour le traitement des déchets ou la lutte contre les incendies		✓
ID conducteur (Operator ID)/ID conducteur (Operator ID) avec sécurité	✓		Galets porteurs	✓	
Cabine Premium avec accoudoirs réglables	✓		Tendeurs de chenille hydrauliques	✓	
Siège avec revêtement en tissu	✓		Galets et chenille lubrifiés à vie	✓	
Siège en cuir chauffant/ventilé de luxe		✓	Patins de chenille pour usage modéré (voir tableau en page 11)	✓	
Commandes d'équipement et de direction électro-hydrauliques	✓		Patins de chenille pour usage extrême (voir tableau en page 11)		✓
Manipulateur de commande – standard ou pré-équipé en option (ARO)		✓	Châssis porteur repensé	✓	
Filtre d'air frais	✓		Guides-protecteurs du châssis porteur : centrés, partiels ou complets (REMARQUE : les guides-protecteurs standards sur les machines LGP sont centrés)		✓
Filtre d'air frais mécanisé avec pré-dépoussiérage		✓	<b>TRACTEURS À CHENILLES</b>		
Système de chauffage/ventilation/climatisation (CVC) modulaire monté sur la cabine	✓		Pack Tracteur VPAT		✓
Rétroiseur	✓		Pack Tracteur SU		✓
Ceinture de sécurité rétractable de 76 mm (3 in)	✓		<b>LAMES</b>		
Kit de ceinture de sécurité à 4 points (installé par le concessionnaire)		✓	VPAT		✓
Un rail de retenue/des attaches des deux côtés du toit de la cabine	✓		Semi-universelle		✓
Prêt pour l'installation d'une radio de communication		✓	Lame droite		✓
Radio, AM/FM/Aux/USB/Bluetooth®		✓	VPAT pliable		✓
Espaces de rangement supplémentaires	✓		Déchets/Mise en décharge		✓
Porte-gobelets	✓		Bulldozer pompier		✓
Repose-pieds intégrés au tableau de bord	✓		<b>CIRCUIT HYDRAULIQUE</b>		
Boîte à gants	✓		Circuit hydraulique à détection de charge	✓	
Espace de rangement pour panier-repas	✓		Pompes de direction et d'équipement indépendantes	✓	
Essuie-glaces	✓				
Cabine pour débris élevés/traitement des déchets avec des portières en polycarbonate résistantes aux impacts, des fenêtres latérales solides		✓			
Cabine pour usage intensif/applications forestières avec portières en polycarbonate résistantes aux impacts, fenêtres latérales coulissantes		✓			
La cabine du bulldozer pompier avec portes/fenêtres scellées et trempées, fenêtres latérales solides, commandes du ventilateur, interrupteurs supplémentaires		✓			

(continué en page suivante)

# Équipement standard et en option du D5

## Équipement standard et en option (suite)

Les équipements standards et en option peuvent varier. Pour de plus amples informations, veuillez consulter votre concessionnaire Cat.

	Standard	En option		Standard	En option
<b>CIRCUIT ÉLECTRIQUE</b>			<b>BATTERIES, DÉMARREURS, ALTERNATEURS ET REFROIDISSEMENT</b>		
Éclairage – 6 DEL	✓		Alternateur de 95 Amp	✓	
Éclairage Premium – 12 LED		✓	Démarrateur 24 Volt	✓	
Avertisseur de recul	✓		Liquide de refroidissement moteur Arctic, –51 °C (–60 °F)		✓
Gyrophare d'avertissement		✓	Liquide de refroidissement moteur, –37 °C (–35 °F)	✓	
Convertisseur : une sortie de 15 Amp, 12 V	✓		Pack pour climat froid : batterie usage intense, démarreur usage intense, aide au démarrage à l'éther, chauffe-eau		✓
Klaxon avant	✓		Deux batteries sans entretien de 12 Volt (950 CCA) (circuit de 24 Volt)	✓	
<b>SERVICE ET ENTRETIEN</b>			<b>ACCESSOIRES</b>		
Démontage de la cabine en 30 minutes	✓		Circuit hydraulique arrière prêt pour un ripper		✓
Lien à pas réglables (VPAT)	✓		Commande double du ripper/treuil		✓
Prises de pression à distance centralisées	✓		Ripper avec dents droites ou incurvées		✓
Drains écologiques	✓		Treuil :		✓
Intervalle d'entretien prolongés (500 heures moteur, 1 000 heures groupe moto-propulseur)	✓		– PACCAR PA55, prise de force à vitesse réduite		
Remplissage rapide de carburant		✓	– PACCAR PA55, prise de force à vitesse standard		
Centre d'entretien au niveau du sol (disjoncteur électrique à distance, contacteur d'arrêt secondaire, compteur d'heures de service)	✓		– Assemblage du guide-câble ; 3 galets, convient aux treuils PA55		
Vidange d'huile rapide		✓	– Kit de rééquipement (4e galet) ; convient aux treuils PA55		
Portes du radiateur extra robustes, perforées, à événements et articulées	✓		Barre d'attelage		✓
Échelle d'accès arrière	✓		Arrangements spéciaux pour bulldozer à usage intensif/applications forestières, débris élevés/traitement des déchets, lutte contre les incendies		✓
Projecteur de travail arrière		✓	Pack à arceaux ouverts		✓
Pompe de remplissage de carburant (UE uniquement)		✓	Boîte arrière avec barre de décrochage		✓
Compartiments moteur amovibles, perforés et articulés	✓		<b>PROTECTIONS ET ÉCRANS</b>		
Ports de prélèvement d'échantillons S·O·S <sup>SM</sup>	✓		Blindages inférieurs – standard ou usage intensif		✓
Porte-pelle	✓		Protections du réservoir d'essence		✓
Lampe de travail sous le capot		✓	Poignées	✓	
			Protections pour les projecteurs premium avant et latéraux		✓
			Écrans latéraux et arrière		✓



# D5

## Chargeuse pour le traitement des déchets

**Le pack de traitement des déchets fournit des fonctionnalités supplémentaires pour aider à protéger la machine et le conducteur dans les applications difficiles de traitement des déchets. Une protection spécialisée, des barres de décrottage et des joints d'étanchéité aident à protéger la machine contre les impacts, les emballages et les débris aériens.**

### Des performances de nouvelle génération

- Profitez de plus de poids et de puissance qu'avec le D6N pour pouvoir vous attaquer à toute une série de tâches de traitement des déchets.
- Transmission à 3 rapports entièrement automatique vous donne une accélération tout en douceur, des temps de cycle plus courts et plus de maniabilité sur le chantier.
- Pas besoin de changer de vitesse – Il suffit de sélectionner la vitesse au sol que vous désirez et le tracteur s'adapte pour une efficacité énergétique et une puissance au sol maximales.
- Une nouvelle cabine, entièrement repensée pour un tout nouveau standard en termes de confort et de productivité.
- Une surface de vitre plus grande et un capot plus incliné offrent 30 pour cent de visibilité sur l'avant en plus par rapport au modèle précédent.

### Protection supplémentaire de la machine

- La cabine pour condition à débris élevés avec des portières en polycarbonate résistantes aux impacts et des fenêtres solides fixes pour une meilleure pressurisation.
- Le pré-dépoussiéreur d'air motorisé permet de garder l'air de la cabine plus propre et pressurisé pour un plus grand confort de l'opérateur. Une variété de filtres optionnels sont disponibles chez Cat Parts afin de personnaliser la filtration en fonction de l'environnement.
- Le réservoir de carburant/La protection du réservoir de carburant et les robustes protections inférieures protègent les principaux composants de la machine.
- L'étanchéité interne maintient les déchets à l'écart des compartiments intérieurs.
- La barre de décrottage arrière aide à protéger contre les déchets qui grimpent sur les chenilles.
- Les réducteurs protégés offrent une protection supplémentaire contre les enveloppements de déchets et les chocs.
- 12 projecteurs à DEL protégés haut de gamme illuminent la zone de travail.

### Facile à entretenir

- Ventilateur à inversion automatique pour un accès facile au nettoyage.
- Radiateur résistant aux ordures, doté de 6,4 par nageoires pouce, aidant à éviter le colmatage.
- L'option de plancher à accès rapide de la cabine offre un accès sans outil à la plaque d'ouverture du plancher.
- Le filtre à air du moteur en option avec turbine/grille fournit de l'air plus propre au groupe motopropulseur.

### Des machines sur mesure

- Les lames de décharge sanitaire sont équipées d'un râtelier à déchets pour augmenter la capacité de production lorsque la machine travaille dans des matériaux plus légers comme les déchets.
- Le train de roulement pour usage intensif à durée de vie prolongée (HDXL) inclut des tendeurs scellés à protections en Kevlar® pour aider à empêcher les débris tels que les fils métalliques, les ficelles ou les sacs en plastique de s'enrouler dans les joints.
- Les chenilles à évidement central contribuent à évacuer les débris.

# Caractéristiques du D5 pour traitement des déchets

## Moteur

Modèle de moteur	Cat C7.1	
Émissions	Équivalence aux normes américaines EPA Tier 4 Final/ Européennes Stage V/ japonaises de 2014/ Coréennes Tier 4 Final	
Numéro de version	17B	
Groupe motopropulseur	Transmission à trois rapports entièrement automatique	
Puissance nette (1 770 tr/min)		
ISO 9249/SAE J1349	127 kW	170 hp
ISO 9249/SAE J1349 (DIN)	172 mhp	
Puissance moteur – Maximum (1 600 tr/min)		
ISO 14396	148 kW	198 hp
ISO 14396 (DIN)	201 mhp	
Puissance brute – Maximum (1 600 tr/min)		
SAE J1995	151 kW	202 hp
Alésage	105 mm	4,1 in
Course	135 mm	5,3 in
Cylindrée	7,1 l	433 in <sup>3</sup>

- La puissance nette annoncée est la puissance disponible au volant lorsque le moteur est équipé d'un ventilateur, d'un filtre à air, d'un module d'émissions propres et d'un alternateur.
- La puissance annoncée est testée conformément aux normes en vigueur au moment de la fabrication.
- Aucun détarage n'est nécessaire jusqu'à 3 000 m (9 840 ft) d'altitude, au-delà de 3 000 m (9 840 ft) le détarage est automatique.
- Tous les moteurs diesel non routiers conformes aux normes Tier 4 Interim et Final, Stage IIIB, IV et V, aux normes japonaises de 2014 (Tier 4 Final), ainsi qu'aux normes coréennes Tier 4 Final, doivent uniquement utiliser du diesel à très faible teneur en soufre (ULSD, Ultra Low Sulfur Diesel) contenant 15 ppm (mg/kg) de soufre ou moins. Les mélanges de biodiesel jusqu'au B20 (20 % de mélange par volume) sont acceptables lorsqu'ils sont mélangés à du carburant diesel à très faible teneur en soufre contenant 15 ppm (mg/kg) de soufre ou moins. Le B20 doit être conforme à la spécification ASTM D7467 (le stock de mélange de biodiesel doit répondre aux spécifications Cat en matière de biodiesel, les normes ASTM D6751 ou EN 14214). Des huiles Cat DEO-ULS™ ou des huiles respectant les spécifications Cat ECF-3, API CJ-4 et ACEA E9 sont requises. Veuillez consulter votre guide d'utilisation et d'entretien pour en savoir plus sur les recommandations relatives à la machine en matière de carburant.
- Le liquide d'échappement diesel (DEF, Diesel Exhaust Fluid) utilisé dans les systèmes Cat de réduction catalytique sélective (SCR, Selective Catalytic Reduction) doit être conforme aux exigences établies par la norme 22241 de l'ISO (International Organization for Standardization).

## Circuit de climatisation

Le système de climatisation sur cette machine contient le réfrigérant fluoré R134a à émission de gaz à effet de serre (potentiel de réchauffement global = 1 430). Le système contient 1,36 kg de réfrigérant, ayant un équivalent CO<sub>2</sub> de 1,946 tonne.

## Contenances

Réservoir de carburant	315 l	83,2 gal
Réservoir de DEF (fluide d'échappement diesel)	16 l	4,2 gal
Système de refroidissement	41 l	10,8 gal
Carter moteur	18 l	4,8 gal
Groupe motopropulseur	160 l	42,3 gal
Châssis porteurs standards/LGP (chaque)	18/27 l	4,8/7,1 gal
Réducteurs (chacun)	8 l	2,1 gal
Circuit hydraulique	80 l	21,1 gal

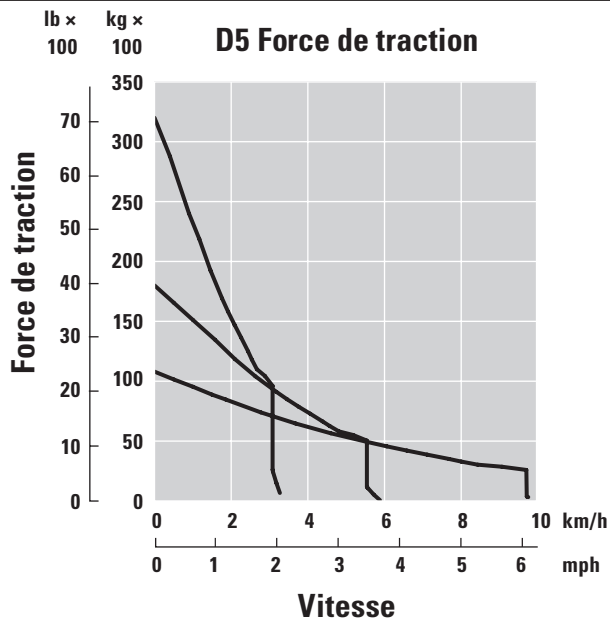
## Transmission

Marche avant 0,5	2,5 km/h (2,4 km/h)	1,6 mph (1,5 mph)
Marche avant 1,0	3,3 km/h (3,0 km/h)	2,1 mph (1,9 mph)
Marche avant 1,5	4,4 km/h	2,7 mph
Marche avant 2,0	5,8 km/h	3,6 mph
Marche avant 2,5	7,5 km/h	4,7 mph
Marche avant 3,0	9,8 km/h	6,1 mph
Marche arrière 0,5	3,1 km/h (2,9 km/h)	1,9 mph (1,8 mph)
Marche arrière 1,0	4,1 km/h (3,5 km/h)	2,5 mph (2,2 mph)
Marche arrière 1,5	5,4 km/h	3,4 mph
Marche arrière 2,0	7,1 km/h	4,4 mph
Marche arrière 2,5	9,5 km/h	5,9 mph
Marche arrière 3,0	12,2 km/h	7,6 mph
Force de traction maximale		
Marche avant 1,0	320 kN	71 939 lbf
Marche avant 2,0	198 kN	44 512 lbf
Marche avant 3,0	113 kN	25 403 lbf

REMARQUE : les données entre parenthèses sont les valeurs pour l'UE.

# Caractéristiques du D5 pour traitement des déchets

## Force de traction



## Commandes hydrauliques – Pressions

Pression maximale de l'outil en ordre de marche	25 000 kPa	3 626 psi
Pression maximale de direction en ordre de marche	45 000 kPa	6 527 psi

## Commandes hydrauliques – Pompe

Débit de pompe		
Équipement	127 l/min	33,5 gal/min
Direction	165 l/min	43,5 gal/min
Ventilateur	49 l/min	12,9 gal/min
Débit du vérin de levage	127 l/min	33,5 gal/min
Débit du vérin d'inclinaison	127 l/min	33,5 gal/min
Débit du vérin de ripper	127 l/min	33,5 gal/min
Débit du vérin d'orientation – VPAT	127 l/min	33,5 gal/min

# Caractéristiques du D5 pour traitement des déchets

## D5 pour traitement des déchets – VPAT LGP

Poids en ordre de marche*	20 680 kg	45 599 lb
Poids en ordre d'expédition**	20 450 kg	45 092 lb
Pression au sol (ISO 16754)	35,2 kPa	5,1 psi
Train de roulement (standard)	46 sections/ 8 galets inférieurs	
<b>1</b> Largeur aux chenilles	2 160 mm	85,0 in
<b>2</b> Largeur de patin à chenille (standard)	840 mm	33 in
<b>3</b> Largeur du tracteur	3 000 mm	118,1 in
<b>4</b> Longueur de chenille au sol	3 116 mm	122,7 in
Surface de contact au sol (ISO 16754)	5,8 m <sup>2</sup>	8 995 in <sup>2</sup>
Hauteur d'arête (usage extrême)	66 mm	2,6 in
Garde au sol	473 mm	18,6 in
<b>5</b> Hauteur de la machine***	3 200 mm	126,0 in
<b>6</b> Longueur du tracteur de base****	5 130 mm	202,0 in

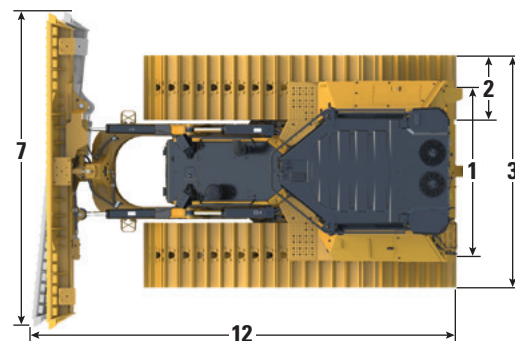
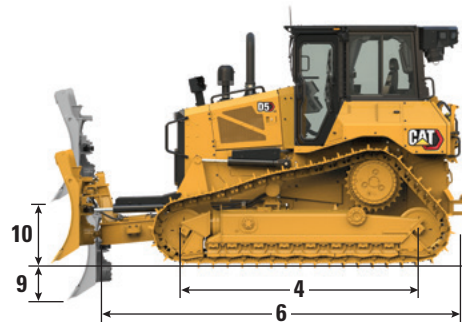
Toutes les dimensions ci-dessus s'entendent avec train de roulement Cat HDXL avec des patins pour service extrême d'une largeur maximale pour la configuration, lame VPAT pour décharge sanitaire, et calculée selon la norme ISO 16754 sauf indication contraire.

\* Le poids en ordre de marche comprend l'ensemble complet de traitement des déchets avec lame pour décharge sanitaire, les lubrifiants, le liquide de refroidissement, le plein de carburant, la cabine ROPS/FOPS de traitement des déchets, le pressuriseur d'air de cabine, la barre/boîte de décrochage arrière, le train de roulement pour décharge sanitaire, les réducteurs protégés, les chenilles à évitement central et un conducteur de 75 kg (165 lb).

\*\* Le poids en ordre d'expédition comprend l'ensemble complet de traitement des déchets avec lame pour décharge sanitaire (mise de côté), les vérins de soulèvement de la lame, le châssis en C, les lubrifiants, le liquide de refroidissement, 10 % du plein de carburant, la cabine ROPS/FOPS de traitement des déchets, le pressuriseur d'air de cabine, la barre/boîte de décrochage arrière, le train de roulement pour décharge sanitaire, les réducteurs protégés, les chenilles à évitement central.

\*\*\* Hauteur de la machine du sommet de l'arête jusqu'en haut de l'antenne du système Product Link. Lorsque les antennes du système Cat Grade avec module 3D sont installées, la hauteur de la machine reste identique.

\*\*\*\* Longueur du tracteur de base de l'arrière du boîtier de décrochage jusqu'à l'avant du châssis en C.



## Lame

Configuration	VPAT LGP pour décharge sanitaire	
Capacité (ISO 9246 – incluant un râtelier à déchets sur le versoir)	6,3 m <sup>3</sup>	8,2 yd <sup>3</sup>
<b>7</b> Largeur à l'extrémité des embouts	4 080 mm	13,4 ft
Largeur sans embouts	3 969 mm	156,3 in
Largeur à l'extrémité des embouts (lame inclinée à 24°)	3 736 mm	147,1 in
Largeur sans embouts (lame inclinée à 24°)	3 640 mm	143,3 in
Angle maximal de la lame	24°	
<b>8</b> Hauteur	1 473 mm	58 in
<b>9</b> Profondeur d'excavation	580 mm	22,8 in
<b>10</b> Hauteur de levage	1 051 mm	41,4 in
<b>11</b> Inclinaison maximale au coin de la lame	371 mm	14,6 in
<b>12</b> Angle d'inclinaison maximal	8,5°	
Ajustement du degré d'inclinaison	60° (arête de coupe/sol, nominal) ; -2°/+4°	
Longueur de la machine (lame droite)	5 518 mm	217 in
Longueur de la machine (lame inclinée à 24°)	6 524 mm	248 in
Poids (lame)	1 370 kg	3 020 lb

# Caractéristiques du D5 pour traitement des déchets

## D5 pour traitement des déchets – VPAT

Poids en ordre de marche*	18 650 kg	41 123 lb
Poids en ordre d'expédition**	18 420 kg	40 616 lb
Pression au sol (ISO 16754)	51,7 kPa	7,5 psi
Train de roulement (standard)	40 sections/ 7 galets inférieurs	
<b>1</b> Largeur aux chenilles	1 890 mm	74,4 in
<b>2</b> Largeur de patin à chenille (standard)	610 mm	24 in
<b>3</b> Largeur du tracteur	2 500 mm	98,4 in
<b>4</b> Longueur de chenille au sol	2 562 mm	100,9 in
Surface de contact au sol (ISO 16754)	3,5 m <sup>2</sup>	5 469 in <sup>2</sup>
Hauteur d'arête (usage extrême)	66 mm	2,6 in
Garde au sol	358 mm	14,1 in
<b>5</b> Hauteur de la machine***	3 085 mm	121,5 in
<b>6</b> Longueur du tracteur de base****	4 761 mm	187,4 in

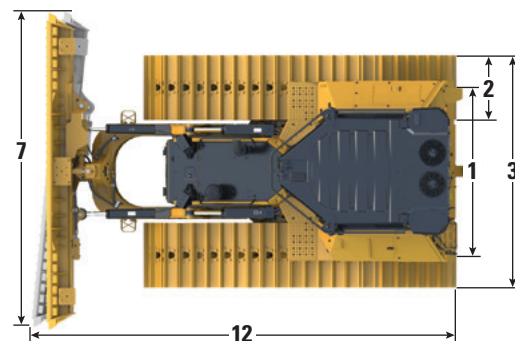
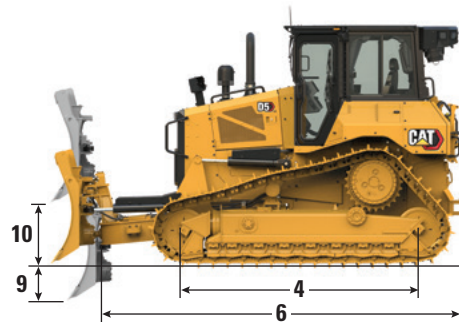
Toutes les dimensions ci-dessus s'entendent avec train de roulement Cat HDXL avec des patins pour service extrême d'une largeur maximale pour la configuration, lame VPAT pour décharge sanitaire, et calculée selon la norme ISO 16754 sauf indication contraire.

\* Le poids en ordre de marche comprend l'ensemble complet de traitement des déchets avec lame pour décharge sanitaire, les lubrifiants, le liquide de refroidissement, le plein de carburant, la cabine ROPS/FOPS de traitement des déchets, le pressuriseur d'air de cabine, la barre/boîte de décrochage arrière, le train de roulement pour décharge sanitaire, les réducteurs protégés, les chenilles à évitement central et un conducteur de 75 kg (165 lb).

\*\* Le poids en ordre d'expédition comprend l'ensemble complet de traitement des déchets avec lame pour décharge sanitaire (mise de côté), les vérins de soulèvement de la lame, le châssis en C, les lubrifiants, le liquide de refroidissement, 10 % du plein de carburant, la cabine ROPS/FOPS de traitement des déchets, le pressuriseur d'air de cabine, la barre/boîte de décrochage arrière, le train de roulement pour décharge sanitaire, les réducteurs protégés, les chenilles à évitement central.

\*\*\* Hauteur de la machine du sommet de l'arête jusqu'en haut de l'antenne du système Product Link. Lorsque les antennes du système Cat Grade avec module 3D sont installées, la hauteur de la machine reste identique.

\*\*\*\* Longueur du tracteur de base de l'arrière du boîtier de décrochage jusqu'à l'avant du châssis en C.



Configuration VPAT LGP montrée

## Lame

Configuration	VPAT pour décharge sanitaire	
Capacité (ISO 9246 – incluant un râtelier à déchets sur le versoir)	6,8 m <sup>3</sup>	8,9 yd <sup>3</sup>
<b>7</b> Largeur à l'extrémité des embouts	3 272 mm	10,7 ft
Largeur sans embouts	3 159 mm	10,4 ft
Largeur à l'extrémité des embouts (lame inclinée à 24°)	2 998 mm	118,0 in
Largeur sans embouts (lame inclinée à 24°)	2 908 mm	114,5 in
Angle maximal de la lame	24°	
<b>8</b> Hauteur	1 687 mm	66,4 in
<b>9</b> Profondeur d'excavation	559 mm	22,0 in
<b>10</b> Hauteur de levage	971 mm	38,2 in
<b>11</b> Inclinaison maximale au coin de la lame	257 mm	10,1 in
<b>12</b> Angle d'inclinaison maximal	8,5°	
Ajustement du degré d'inclinaison	60° (arête de coupe/sol, nominal) ; -2°/+4°	
Longueur de la machine (lame droite)	5 153 mm	203 in
Longueur de la machine (lame inclinée à 24°)	5 842 mm	230 in
Poids de la lame	1 265 kg	2 889 lb

# Caractéristiques du D5 pour traitement des déchets

## D5 pour traitement des déchets – SU

Poids en ordre de marche*	18 860 kg	41 138 lb
Poids en ordre d'expédition**	18 630 kg	41 079 lb
Pression au sol (ISO 16754)	52,4 kPa	7,6 psi
Train de roulement	40 sections/ 7 galets inférieurs	
<b>1</b> Largeur aux chenilles	1 890 mm	74,4 in
<b>2</b> Largeur de patin à chenille (standard)	610 mm	24 in
<b>3</b> Largeur du tracteur (sans tourillons)	2 500 mm	98,4 in
<b>4</b> Longueur de chenille au sol	2 562 mm	100,9 in
Surface de contact au sol (ISO 16754)	3,5 m <sup>2</sup>	5 469 in <sup>2</sup>
Hauteur d'arête (usage extrême)	66 mm	2,6 in
Garde au sol	358 mm	14,1 in
<b>5</b> Hauteur de la machine***	3 085 mm	121,5 in
<b>6</b> Longueur du tracteur de base****	4 108 mm	161,7 in

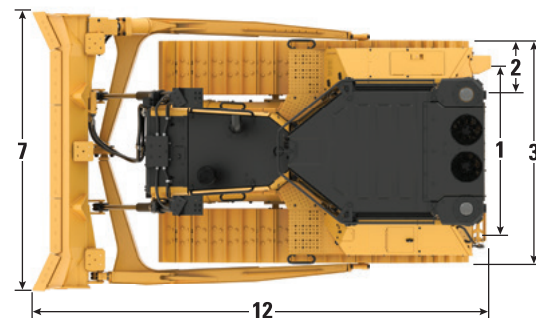
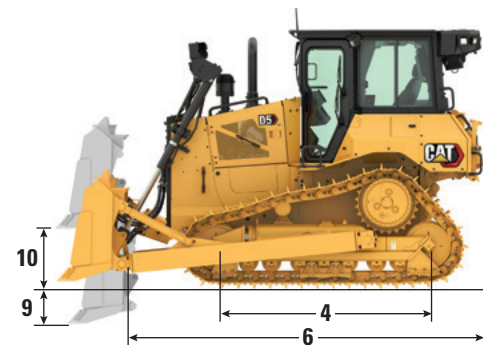
Toutes les dimensions ci-dessus s'entendent avec train de roulement Cat HDXL avec des patins pour service extrême d'une largeur maximale pour la configuration, lame SU pour décharge sanitaire, et sont calculées selon la norme ISO 16754 sauf indication contraire.

\* Le poids en ordre de marche comprend l'ensemble complet de traitement des déchets avec lame pour décharge sanitaire, les lubrifiants, le liquide de refroidissement, le plein de carburant, la cabine ROPS/FOPS de traitement des déchets, le pressuriseur d'air de cabine, la barre/boîte de décrochage arrière, le train de roulement pour décharge sanitaire, les réducteurs protégés, les chenilles à évitement central et un conducteur de 75 kg (165 lb).

\*\* Le poids en ordre d'expédition comprend l'ensemble complet de traitement des déchets avec les installations de lame pour décharge sanitaire et barre de poussée (mises de côté), les vérins de soulèvement de la lame, le châssis en C, les lubrifiants, le liquide de refroidissement, 10 % du plein de carburant, la cabine ROPS/FOPS de traitement des déchets, le pressuriseur d'air de cabine, la barre/boîte de décrochage arrière, le train de roulement pour décharge sanitaire, les réducteurs protégés, les chenilles à évitement central.

\*\*\* Hauteur de la machine du sommet de l'arête jusqu'en haut de l'antenne du système Product Link. Lorsque les antennes du système Cat Grade avec module 3D sont installées, la hauteur de la machine reste identique.

\*\*\*\* Longueur du tracteur de base de l'arrière du boîtier de décrochage jusqu'au bout des vérins de soulèvement rétractés.



Configuration SU standard représentée

## Lame

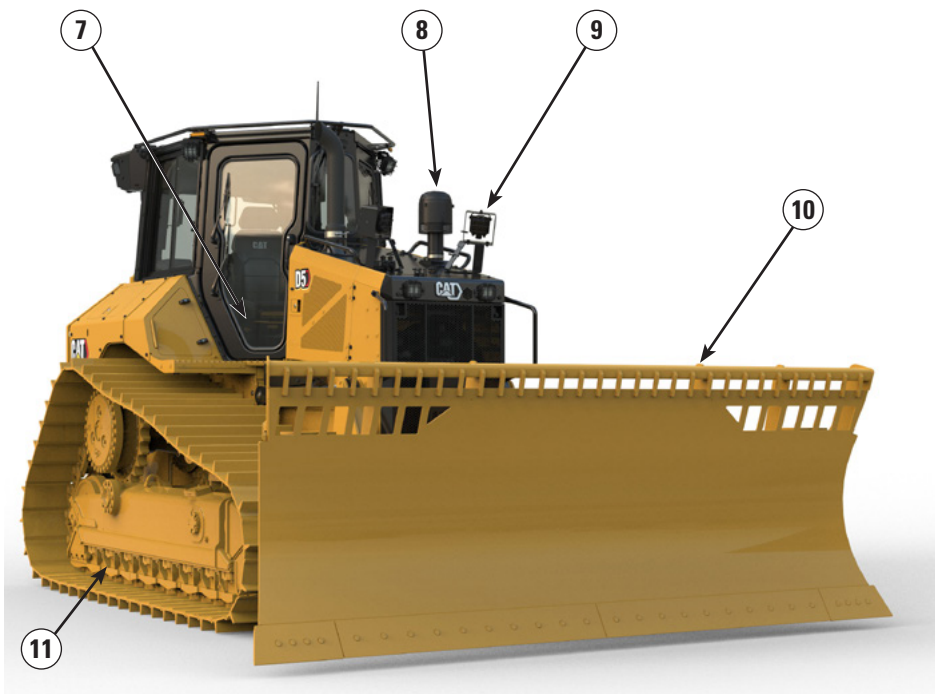
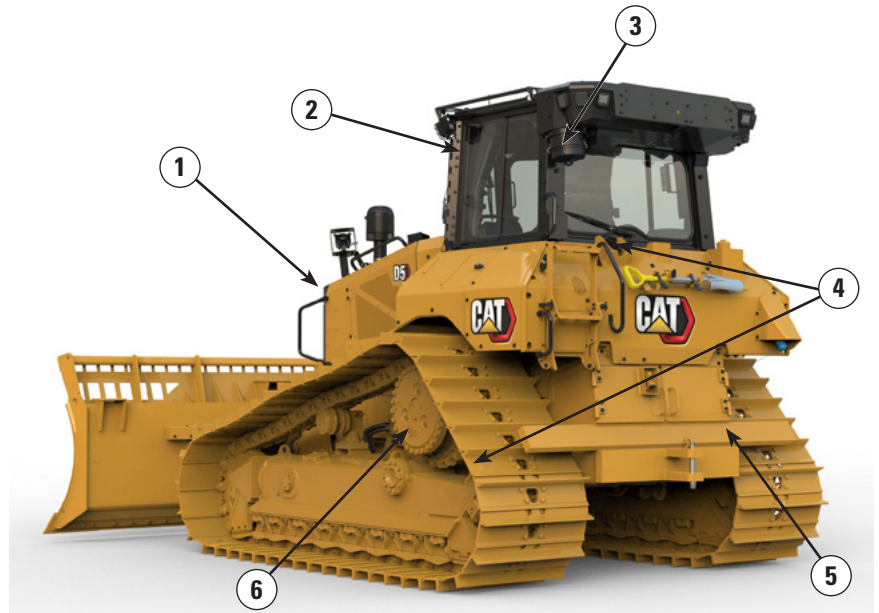
Configuration	SU pour décharge sanitaire	
	Capacité (ISO 9246 – incluant un râtelier à déchets sur le versoir)	7,3 m <sup>3</sup>
<b>7</b> Largeur à l'extrémité des embouts	3 164 mm	10,4 ft
Largeur sans embouts	3 122 mm	10,2 in
<b>8</b> Hauteur	1 703 mm	67,0 in
<b>9</b> Profondeur d'excavation	544 mm	21,4 in
<b>10</b> Hauteur de levage	1 104 mm	43,4 in
<b>11</b> Inclinaison maximale au coin de la lame	140 mm	5,5 in
<b>12</b> Angle d'inclinaison maximal	8°	
Ajustement du degré d'inclinaison	±5,1°	
Longueur de la machine avec lame SU pour décharge sanitaire	5 240 mm	206 in
Poids de la lame (lame pour décharge sanitaire + bras de poussée HD installés)	2 250 kg	4 960 lb



# Caractéristiques du D5 pour traitement des déchets

## Fonctionnalités du D5 pour traitement des déchets

- 1) Radiateur résistant aux ordures, doté de 6,4 par nageoires pouce, aidant à éviter le colmatage. Ventilateur à inversion automatique pour un accès facile au nettoyage.
- 2) La cabine pour condition à débris élevés possède des portières en polycarbonate résistantes aux impacts et des fenêtres solides fixes pour une meilleure pressurisation.
- 3) Le pré-dépoussiéreur d'air motorisé permet de garder l'air de la cabine plus propre et pressurisé pour un plus grand confort de l'opérateur. Une variété de filtres optionnels sont disponibles chez Cat Parts afin de personnaliser la filtration en fonction de l'environnement.
- 4) La protection du réservoir de carburant et de son caisson et les robustes protections inférieures protègent les principaux composants de la machine. L'étanchéité interne maintient les déchets à l'écart des compartiments intérieurs.
- 5) La barre de décrochage arrière aide à protéger contre les déchets qui grimpent sur les chenilles.
- 6) Les réducteurs protégés offrent une protection supplémentaire contre les enveloppements de déchets et les chocs.



- 7) L'option de plancher à accès rapide de la cabine offre un accès sans outil à la plaque d'ouverture du plancher.
- 8) Le filtre à air du moteur en option avec turbine/grille fournit de l'air plus propre au groupe motopropulseur.
- 9) 12 projecteurs à DEL haut de gamme illuminent la zone de travail.
- 10) Les lames de décharge sanitaire sont équipées d'un râtelier à déchets pour augmenter la capacité de production lorsque la machine travaille dans des matériaux plus légers comme les déchets.

### 11) Train de roulement pour le traitement des déchets

- Le train de roulement pour usage intensif à durée de vie prolongée (HDXL) inclut des tendeurs scellés à protections en Kevlar® pour aider à empêcher les débris tels que les fils métalliques, les ficelles ou les sacs en plastique de s'enrouler dans les joints.
- Les chenilles à évidement central contribuent à évacuer les débris.

# Caractéristiques du D5 pour traitement des déchets

## Patins de chenille

Certains patins ne sont pas disponibles dans toutes les régions. Pour de plus amples détails, veuillez consulter votre concessionnaire Cat.  
*Remarque : Bien qu'une variété de patins de chenille soit disponible, les patins de chenille à évidage central sont fortement recommandés pour obtenir les meilleures performances dans les applications de traitement des déchets et de mise en décharge.*

Standard			
560 mm (22 in)	Usage intense à durée de vie prolongée (HDXL, Heavy Duty Extended Life)	Usage modéré	
560 mm (22 in)	HDXL	Usage extrême	
600 mm (24 in)	HDXL	Usage modéré	
600 mm (24 in)	HDXL	Usage extrême	
600 mm (24 in)	HDXL	Usage extrême	Évidement central
LGP (faible pression au sol)			
840 mm (33 in)	HDXL	Usage extrême	
840 mm (33 in)	HDXL	Usage extrême	Évidement central
860 mm (34 in)	HDXL	Usage extrême	

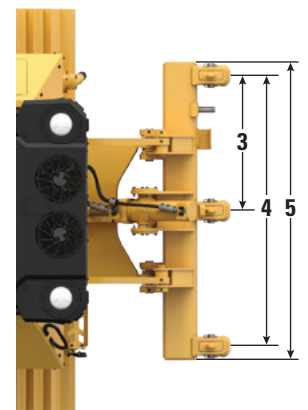
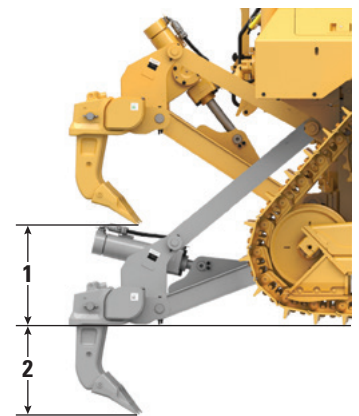
## Dimensions – Accessoires arrière

Ajoutez les mesures suivantes à la longueur totale de la machine quand ces accessoires arrière sont installés.

D5	Barre d'attelage		Treuil		Ripper		Caisson de décrochage	
Tracteurs avec bras de poussée ou VPAT	16 mm	0,6 in	446 mm	17,6 in	1 060 mm	41,7 in	152 mm	6 in

## Ripper

Type	À parallélogramme fixe	
Poids avec trois dents	1 393 kg	3 071 lb
<b>1</b> Hauteur de déversement maximale en position relevée (pointe de la dent)		
D5 VPAT/Bras de poussée	404 mm	15,9 in
D5 VPAT LGP	518 mm	20,4 in
<b>2</b> Pénétration maximale		
Standard	552 mm	21,7 in
LGP (faible pression au sol)	437 mm	17,2 in
<b>3</b> Espacement des poches	1 000 mm	3 ft 3,4 in
<b>4</b> Distance entre les dents	2 m	6 ft 7 in
Section de la dent	73 mm × 176 mm	2,9 in × 6,9 in
Nombre de poches	3	
<b>5</b> Largeur hors tout de la traverse	2 202 mm	86,7 in
Section transversale de la traverse	219 mm × 254 mm	8,6 in × 10,0 in
Force de pénétration maximale		
Standard	51,6 kN	11 600 lbf
LGP (faible pression au sol)	43 kN	9 667 lbf
Force d'extraction maximale		
Standard	211,2 kN	47 480 lbf
LGP (faible pression au sol)	170 kN	38 217 lbf



# Caractéristiques du D5 pour traitement des déchets

## Treuil

Modèle de treuil	PA55 vitesse standard	
Poids*	1 277 kg	2 815 lb
Contenance d'huile	73 l	19,3 gal
Longueur du treuil et du support	1 145 mm	45,1 in
Largeur du carter de treuil	975 mm	38,4 in
Diamètre du tambour	254 mm	10 in
Largeur du tambour	315 mm	12,4 in
Diamètre de la bride	504 mm	19,8 in
Capacité du tambour – 22 mm (0,88 in)	88 m	288 ft 9 in
Entraînement du treuil	Mécanique	
Contrôle	Électrique	
Largeur hors tout	975 mm	38,4 in
Diamètre du câble (recommandé)	19 mm	0,75 in
Dimension de l'embout ferré de câble (diam. ext. × longueur)	54 mm × 67 mm	2,1 in × 2,6 in
Tambour seul		
Traction du câble	31 388 kg*	69 200 lb*
Vitesse de câble	43 m/min	141 ft/min
Tambour plein au maximum		
Traction du câble	23 359 kg*	54 100 lb*
Vitesse de câble	66 m/min	210 ft/min

Modèle de treuil	PA55 vitesse réduite	
Poids*	1 277 kg	2 815 lb
Contenance d'huile	73 l	19,3 gal
Longueur du treuil et du support	1 145 mm	45,1 in
Largeur du carter de treuil	975 mm	38,4 in
Diamètre du tambour	254 mm	10 in
Largeur du tambour	315 mm	12,4 in
Diamètre de la bride	504 mm	19,8 in
Capacité du tambour – 22 mm (0,88 in)	88 m	288 ft 9 in
Entraînement du treuil	Mécanique	
Contrôle	Électrique	
Largeur hors tout	975 mm	38,4 in
Diamètre du câble (recommandé)	19 mm	0,75 in
Dimension de l'embout ferré de câble (diam. ext. × longueur)	54 mm × 67 mm	2,1 in × 2,6 in
Tambour seul		
Traction du câble	31 388 kg*	69 200 lb*
Vitesse de câble	16 m/min	53 ft/min
Tambour plein au maximum		
Traction du câble	31 388 kg*	69 200 lb*
Vitesse de câble	28 m/min	91 ft/min

\* Poids : Avec la pompe, les commandes du conducteur, l'huile, les supports d'installation et les entretoises.

Des treuils à vitesse lente et vitesse standard sont disponibles.

# Caractéristiques du D5 pour traitement des déchets

## Normes

### ROPS/FOPS/OPS

- Le ROPS (cadre de protection en cas de retournement) offert par Caterpillar pour la machine est conforme aux critères ROPS ISO 3471:2008.
- La FOPS (structure de protection contre les chutes d'objets) est conforme aux critères ISO 3449:2005 niveau II.
- Les écrans de la OPS (structure de protection du conducteur) sont conformes aux critères ISO 8084:2003 et WCB G604:2011.

### Freins

- Les freins sont conformes à la norme internationale ISO 10265:2008.

### Son et vibration – Cabine

Informations sur le niveau sonore

- Le niveau de pression acoustique dynamique déclaré pour le conducteur est de 74 dB(A) lorsque la norme « ISO 6396:2008 » est utilisée pour mesurer la valeur dans une cabine fermée. Cette mesure a été relevée à 70 % de la vitesse maximale du ventilateur de refroidissement du moteur. Le niveau sonore peut varier en fonction de la vitesse du ventilateur de refroidissement du moteur. La cabine a été correctement installée et entretenue. Les mesures ont été effectuées avec les portes et les fenêtres de la cabine fermées.

REMARQUE : L'incertitude relative au niveau de pression acoustique dynamique pour le conducteur est de  $\pm 2$ dB(A).

- Une protection auditive peut être nécessaire en cas d'utilisation avec un poste de conduite ouvert pendant de longues périodes, ou dans un environnement bruyant. Une protection auditive peut être nécessaire en cas d'utilisation d'une machine où la cabine n'est pas correctement entretenue ou si les portes/fenêtres sont ouvertes pendant de longues périodes ou dans un environnement bruyant.
- Le niveau de puissance acoustique extérieur est de 110 dB(A) lorsque la valeur est mesurée conformément aux méthodes et conditions d'essai dynamique définies dans la norme « ISO 6395:2008 ». Cette mesure a été relevée à 70 % de la vitesse maximale du ventilateur de refroidissement du moteur. Le niveau sonore peut varier en fonction de la vitesse du ventilateur de refroidissement du moteur.
- Les informations relatives aux niveaux sonores des machines destinées aux pays de l'Union européenne et aux pays qui adoptent les « Directives de l'Union européenne ». Les informations ci-dessous ne s'appliquent qu'aux configurations de machines portant la marque « CE » sur leur plaque d'identification. Si présente, l'étiquette de certification est utilisée pour vérifier que la machine respecte les normes de l'Union européenne en matière de niveaux sonores environnementaux. La valeur notée sur l'étiquette garantit le niveau de puissance acoustique extérieure ( $L_{WA}$ ) au moment de la fabrication dans les conditions qui sont spécifiées dans la directive « 2000/14/EC ».

## Durabilité – Niveaux sonores et vibratoires

### Niveaux sonores

Niveau de puissance acoustique extérieure	
2000/14/EC ISO 6395:2008	110 dB(A)
Niveau de pression acoustique dynamique pour le conducteur ( $L_{WA}$ )	
ISO 6396:2008	74+/-2 dB(A)

### Niveaux de vibration

Maximum pour la main/le bras*	
ISO 5349:2001	2,5 m/s <sup>2</sup>
Maximum pour tout le corps*	
ISO/TR25398:2006	0,5 m/s <sup>2</sup>
Facteur de transmissibilité du siège	
ISO 7096:2000 – classe spectrale EM6	< 0,7

- Les valeurs reflètent un conducteur expérimenté dans une application de refoulement, consultez le manuel d'utilisation et de maintenance pour de plus amples détails.

## Filtrage avancé de la cabine

### Poste de conduite

- Les conduits distribués de chauffage, ventilation, climatisation avec contrôle automatique de température et de vitesse du ventilateur offrent ainsi au conducteur un confort optimal avec moins de contribution de la part de l'utilisateur.
- Maintenance réduite sur le cœur du condensateur avec les ventilateurs à inversion automatique.
- Le filtrage avancé de la cabine Cat est un équipement standard.

### Filtrage avancé de la cabine Cat

- Protection du conducteur contre les particules inhalables (de 0,3 à 10 micromètres).
- Cabine pressurisée de manière durable (respectant la norme américaine sur la silice).
- Maintenance réduite grâce aux filtres à grande efficacité et longue durée de vie.
- Protection pour tous les composants de la cabine : électronique, etc.
- Aide à respecter les exigences (Silica Rule Table 1) de Tableau 1 des règles sur la silice de l'administration américaine sur la sécurité et la santé au travail (OSHA) pour les postes de conduite.
- Offres de filtre multi-niveaux en option pour augmenter encore votre efficacité. Contactez votre concessionnaire Cat pour connaître les disponibilités.
  - MERV 16 – équipement standard
  - HEPA
  - Charbon actif + HEPA
  - ABEK1 + HEPA

# Caractéristiques du D5 pour traitement des déchets

## Fonctionnalités technologiques

Le plus grand choix de fonctionnalités technologiques vous aide à tirer le meilleur parti de votre bulldozer.

GRADE	Écran premium/Non-ARO	Option de pré-équipement (ARO) avec Assist	Grade avec module 3D
Grade avec module 3D	—	+ <sup>1</sup>	✓
Pré-équipé pour Grade Control de fabricants tiers	+	✓	✓
ASSIST			
Slope Indicate	✓	✓	✓
Stable Blade			
Slope Assist			
Blade Load Monitor (Suivi de la charge de lame)	—	✓	✓
Contrôle de traction			
AutoCarry™			
VISION/DETECT			
Caméra de vision arrière haute définition avec lignes de secours	✓	✓	✓
LINK			
Product Link, Cellulaire	✓	✓	✓
Product Link, mode double	⊕	⊕	⊕
Chargement de logiciel à distance/Gestion de problème à distance	✓	✓	✓
Connectivité Grade	—	✓	✓
FONCTIONS DU CONDUCTEUR			
Operator ID <sup>2</sup>	✓	✓	✓
Sécurité de la machine – Mot de passe <sup>2</sup>	✓	✓	✓
Sécurité machine – Bluetooth <sup>2</sup>	⊕	⊕	⊕

<sup>1</sup> Nécessite un accessoire activée par logiciel (SEA)

<sup>2</sup> Contacter le concessionnaire pour activer

✓ Standard

+ Option installée par le revendeur

⊕ Option d'usine

**Remarque :** Les technologies Grade et Assist, à l'exception de Slope Indicate, ne sont pas compatibles avec la lame orientable.

# Équipement standard et en option du D5 pour traitement des déchets

## Équipement standard et en option

Les équipements standards et en option peuvent varier. Pour de plus amples informations, veuillez consulter votre concessionnaire Cat.

	Standard	En option		Standard	En option
<b>GROUPE MOTOPROPULSEUR</b>			<b>TECHNOLOGIE CAT</b>		
Moteur diesel Cat C7.1	✓		Slope Indicate	✓	
Transmission à trois rapports entièrement automatique :	✓		Option de pré-équipement (ARO) avec Assist		✓
– Rétrogradation et direction automatiques			– Slope Assist		
– Accélérateur contrôlé, compensé par charge			– Traction Control		
– Ajustement infini de la vitesse au sol			– Stable Blade		
– Changement de rapport bidirectionnel programmable/sélectionnable			– Blade Load Monitor		
Refroidisseur d'admission air-air (ATAAC)	✓		– AutoCarry		
<b>Bloc du radiateur résistant aux débris doté de 6,4 nageoires par pouce</b>	+		– Pré-équipé pour Grade Control de fabricants tiers		
Bougies automatiques	✓		Cat Grade avec module 3D		✓
Direction différentielle	✓		– Moniteur de nivellement à écran tactile couleur de 10 pouces (254 mm)		
Préfiltre d'air moteur	✓		– Récepteurs et antennes de nivellement (Grade)		
Préfiltre d'air moteur avec turbine/écran		*	– Accessoire activé par logiciel Grade (SEA)		
Coupure du moteur au ralenti	✓		– Option de pré-équipement (ARO) avec fonctionnalités Assist		
Commande du groupe motopropulseur amélioré :	✓		Compatibilité avec les radios et les stations de base de Trimble, Topcon et Leica	✓	
– Commande de descente en pente			Capacité d'installer des systèmes de nivellement en 3D de Trimble, Topcon et Leica	✓	
– Tenue de pente			Product Link, Cellulaire	✓	
– Pédale de frein de décélération			Product Link – Double cellulaire/satellite		✓
– Contrôle du rayon de braquage			Chargement de logiciel à distance/ Gestion de problème à distance	✓	
Liquide de refroidissement longue durée	✓		Connectivité Grade		✓
Aide au démarrage à l'éther		✓	ID du conducteur (Operator ID)	✓	
<b>Réducteurs – Traitement des déchets</b>	+		Sécurité machine – Mot de passe	✓	
Réducteurs – Standards ou LGP	✓		Sécurité machine – Bluetooth		✓
Pompe d'amorçage de carburant	✓		Prêt à être télécommandé	✓	
Séparateur eau/carburant	✓		Cat Command pour refoulement		✓
<b>Ventilateur hydraulique à inversion</b>	+				
Insonorisation (UE uniquement)		✓			
Cœurs du radiateur résistants aux ordures		✓			

+ Inclus dans le pack de traitement des déchets

\* Recommandé

(continué en page suivante)

# Équipement standard et en option du D5 pour traitement des déchets

## Équipement standard et en option (suite)

Les équipements standards et en option peuvent varier. Pour de plus amples informations, veuillez consulter votre concessionnaire Cat.

	Standard	En option		Standard	En option
<b>POSTE DE CONDUITE</b>			<b>TRAIN DE ROULEMENT</b>		
Cabine insonorisée entièrement repensée, avec structure de protection contre les renversements intégrée (IROPS, Integrated Roll Over Protective Structure), prête à recevoir des grilles	✓		Train de roulement à pression au sol faible (LGP) ou standard	✓	
<b>Cabine pour débris élevés/traitement des déchets avec des portières en polycarbonate résistantes aux impacts, des fenêtres latérales solides</b>	+		<b>Usage intense (HDXL avec DuraLink)</b>	+	
Écran tactile couleur à cristaux liquides de 10 in (254 mm)	✓		<b>Train de roulement pour déchets</b>	+	
Caméra de vision arrière intégrée	✓		Galets porteurs	✓	
Principales caractéristiques de la machine à l'écran	✓		Tendeurs de chenille hydrauliques	✓	
Profil d'application	✓		Galets et chenille lubrifiés à vie	✓	
ID conducteur (Operator ID)/ID conducteur (Operator ID) avec sécurité	✓		<b>Patins de chenille à évitage central pour usage extrême (voir tableau en page 26)</b>	+	
Cabine Premium avec accoudoirs réglables	✓		Châssis porteur repensé	✓	
Siège avec revêtement en tissu	✓		Guides-protecteurs du châssis porteur : centrés, partiels ou complets (REMARQUE : les guides-protecteurs standards sur les machines LGP sont centrés)		✓
Siège en cuir chauffant/ventilé de luxe		✓	<b>TRACTEURS À CHENILLES</b>		
Commandes d'équipement et de direction électro-hydrauliques	✓		Pack Tracteur VPAT		✓
Manipulateur de commande – standard ou pré-équipé en option (ARO)		✓	Ensemble bulldozer SU pur usage intensif		*
<b>Filtre d'air frais mécanisé avec pré-dépoussiérage</b>	+		<b>LAMES</b>		
Système de chauffage/ventilation/climatisation (CVC) modulaire monté sur la cabine	✓		VPAT		✓
Rétroviseur	✓		Semi-universelle		✓
Ceinture de sécurité rétractable de 76 mm (3 in)	✓		VPAT pliable		✓
Kit de ceinture de sécurité à 4 points (installé par le concessionnaire)		✓	Traitement des déchets/ Décharge sanitaire – Semi-universelle		*
Un rail de retenue/des attaches des deux côtés du toit de la cabine	✓		Traitement des déchets/ Décharge sanitaire – VPAT		*
Prêt pour l'installation d'une radio de communication		✓	<b>CIRCUIT HYDRAULIQUE</b>		
Radio, AM/FM/Aux/USB/Bluetooth		✓	Circuit hydraulique à détection de charge	✓	
Espaces de rangement supplémentaires	✓		Pompes de direction et d'équipement indépendantes	✓	
Porte-gobelets	✓				
Repose-pieds intégrés au tableau de bord	✓				
Boîte à gants	✓				
Espace de rangement pour panier-repas	✓				
Essuie-glaces	✓				

(continué en page suivante)

+ Inclus dans le pack de traitement des déchets

\* Recommandé

# Équipement standard et en option du D5 pour traitement des déchets

## Équipement standard et en option (suite)

Les équipements standards et en option peuvent varier. Pour de plus amples informations, veuillez consulter votre concessionnaire Cat.

	Standard	En option		Standard	En option
<b>CIRCUIT ÉLECTRIQUE</b>			<b>BATTERIES, DÉMARREURS, ALTERNATEURS ET REFROIDISSEMENT</b>		
Éclairage Premium – 12 LED	+		Alternateur de 95 Amp	✓	
Avertisseur de recul	✓		Démarrreur 24 Volt	✓	
<b>Gyrophare d'avertissement</b>	+		Liquide de refroidissement moteur Arctic, –51 °C (–60 °F)		✓
Convertisseur : une sortie de 15 Amp, 12 V	✓		Liquide de refroidissement moteur, –37 °C (–35 °F)	✓	
Klaxon avant	✓		Pack pour climat froid : batterie usage intense, démarreur usage intense, aide au démarrage à l'éther, chauffe-eau		✓
<b>SERVICE ET ENTRETIEN</b>			<b>ACCESSOIRES</b>		
Démontage de la cabine en 30 minutes	✓		Circuit hydraulique arrière prêt pour un ripper		✓
Lien à pas réglables (VPAT)	✓		Commande double du ripper/treuil		✓
Prises de pression à distance centralisées	✓		Ripper avec dents droites ou incurvées		✓
Drains écologiques	✓		Treuil :		✓
Intervalles d'entretien prolongés (500 heures moteur, 1 000 heures groupe moto-propulseur)	✓		– PACCAR PA55, prise de force à vitesse réduite		
Remplissage rapide de carburant		✓	– PACCAR PA55, prise de force à vitesse standard		
Centre d'entretien au niveau du sol (disjoncteur électrique à distance, contacteur d'arrêt secondaire, compteur d'heures de service)	✓		– Assemblage du guide-câble ; 3 galets, convient aux treuils PA55		
Vidange d'huile rapide		✓	– Kit de rééquipement (4e galet) ; convient aux treuils PA55		
Portes du radiateur extra robustes, perforées, à évents et articulées	✓		Barre d'attelage		✓
Échelle d'accès arrière	✓		<b>Boîte arrière avec barre de décrochage</b>	+	
Projecteur de travail arrière		✓	<b>PROTECTIONS ET ÉCRANS</b>		
Pompe de remplissage de carburant (UE uniquement)		✓	<b>Protections inférieures – usage intensif</b>	+	
Compartiments moteur amovibles, perforés et articulés	✓		<b>Protections du réservoir d'essence</b>	+	
Ports de prélèvement d'échantillons S·O·S <sup>SM</sup>	✓		Poignées	✓	
Porte-pelle	✓		<b>Protections pour les projecteurs premium avant et latéraux</b>	+	
Lampe de travail sous le capot		✓	Écrans latéraux et arrière		✓
			<b>Caissons arrière pour usage intensif</b>	+	
			<b>Le scellement complet de la machine pour une protection accrue contre les débris</b>	+	

+ Inclus dans le pack de traitement des déchets





# D5

## Usage intensif/Applications forestières

**Répondez aux exigences du défrichage et des travaux forestiers avec des équipements installés en usine et conçus pour aider à protéger le conducteur et la machine dans les applications difficiles.**

### Des performances de nouvelle génération

- Profitez de plus de poids et de puissance qu'avec le D6N pour pouvoir vous attaquer à toute une série de tâches de défrichage et de travaux forestiers.
- Transmission à 3 rapports entièrement automatique vous donne une accélération tout en douceur, des temps de cycle plus courts et plus de maniabilité sur le chantier.
- Pas besoin de changer de vitesse – Il suffit de sélectionner la vitesse au sol que vous désirez et le tracteur s'adapte pour une efficacité énergétique et une puissance au sol maximales.
- Une nouvelle cabine, entièrement repensée pour un tout nouveau standard en termes de confort et de productivité.
- Une surface de vitre plus grande et un capot plus incliné offrent 30 pour cent de visibilité sur l'avant en plus par rapport au modèle précédent.

### Usage intensif/Applications forestières

- La cabine pour débris élevés possède des portières en polycarbonate résistantes aux impacts.
- Elle comprend des grilles et des arceaux pour les vitres arrière et latérales afin de protéger la machine et le conducteur des débris.
- Un ensemble de protections HD avec des protections du châssis inférieur et du réservoir de carburant très résistantes pour aider à protéger les principaux composants de la machine.
- Le filtre à air du moteur en option avec turbine/grille fournit de l'air plus propre au groupe motopropulseur.
- 12 projecteurs à DEL haut de gamme illuminent la zone de travail.

# Spécifications du D5 pour usage intensif/applications forestières

Moteur		
Modèle de moteur	Cat C7.1	
Émissions	Équivalence aux normes américaines EPA Tier 4 Final/ Européennes Stage V/ japonaises de 2014/ Coréennes Tier 4 Final	
Numéro de version	17B	
Groupe motopropulseur	Transmission à trois rapports entièrement automatique	
Puissance nette (1 770 tr/min)		
ISO 9249/SAE J1349	127 kW	170 hp
ISO 9249/SAE J1349 (DIN)	172 mhp	
Puissance moteur – Maximum (1 600 tr/min)		
ISO 14396	148 kW	198 hp
ISO 14396 (DIN)	201 mhp	
Puissance brute – Maximum (1 600 tr/min)		
SAE J1995	151 kW	202 hp
Alésage	105 mm	4,1 in
Course	135 mm	5,3 in
Cylindrée	7,1 l	433 in <sup>3</sup>

- La puissance nette annoncée est la puissance disponible au volant lorsque le moteur est équipé d'un ventilateur, d'un filtre à air, d'un module d'émissions propres et d'un alternateur.
- La puissance annoncée est testée conformément aux normes en vigueur au moment de la fabrication.
- Aucun détarage n'est nécessaire jusqu'à 3 000 m (9 840 ft) d'altitude, au-delà de 3 000 m (9 840 ft) le détarage est automatique.
- Tous les moteurs diesel non routiers conformes aux normes Tier 4 Interim et Final, Stage IIIB, IV et V, aux normes japonaises de 2014 (Tier 4 Final), ainsi qu'aux normes coréennes Tier 4 Final, doivent uniquement utiliser du diesel à très faible teneur en soufre (ULSD, Ultra Low Sulfur Diesel) contenant 15 ppm (mg/kg) de soufre ou moins. Les mélanges de biodiesel jusqu'au B20 (20 % de mélange par volume) sont acceptables lorsqu'ils sont mélangés à du carburant diesel à très faible teneur en soufre contenant 15 ppm (mg/kg) de soufre ou moins. Le B20 doit être conforme à la spécification ASTM D7467 (le stock de mélange de biodiesel doit répondre aux spécifications Cat en matière de biodiesel, les normes ASTM D6751 ou EN 14214). Des huiles Cat DEO-ULS™ ou des huiles respectant les spécifications Cat ECF-3, API CJ-4 et ACEA E9 sont requises. Veuillez consulter votre guide d'utilisation et d'entretien pour en savoir plus sur les recommandations relatives à la machine en matière de carburant.
- Le liquide d'échappement diesel (DEF, Diesel Exhaust Fluid) utilisé dans les systèmes Cat de réduction catalytique sélective (SCR, Selective Catalytic Reduction) doit être conforme aux exigences établies par la norme 22241 de l'ISO (International Organization for Standardization).

## Circuit de climatisation

Le système de climatisation sur cette machine contient le réfrigérant fluoré R134a à émission de gaz à effet de serre (potentiel de réchauffement global = 1 430). Le système contient 1,36 kg de réfrigérant, ayant un équivalent CO<sub>2</sub> de 1,946 tonne.

## Contenances

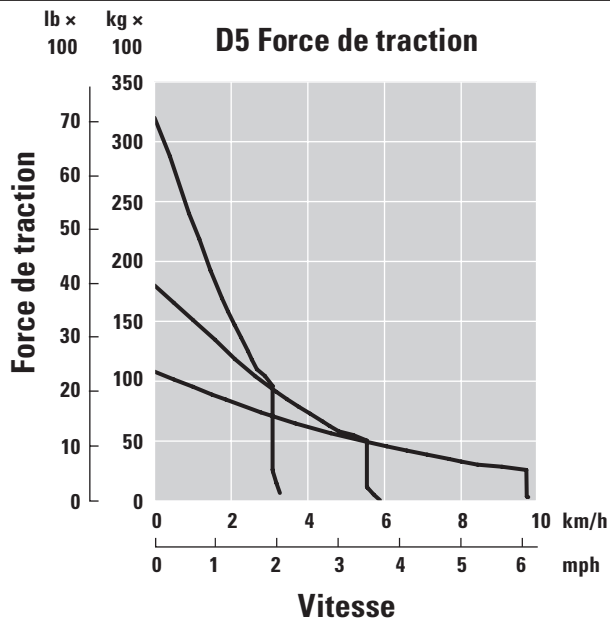
Réservoir de carburant	315 l	83,2 gal
Réservoir de DEF (fluide d'échappement diesel)	16 l	4,2 gal
Système de refroidissement	41 l	10,8 gal
Carter moteur	18 l	4,8 gal
Groupe motopropulseur	160 l	42,3 gal
Châssis porteurs standards/LGP (chaque)	18/27 l	4,8/7,1 gal
Réducteurs (chacun)	8 l	2,1 gal
Circuit hydraulique	80 l	21,1 gal

## Transmission

Marche avant 0,5	2,5 km/h (2,4 km/h)	1,6 mph (1,5 mph)
Marche avant 1,0	3,3 km/h (3,0 km/h)	2,1 mph (1,9 mph)
Marche avant 1,5	4,4 km/h	2,7 mph
Marche avant 2,0	5,8 km/h	3,6 mph
Marche avant 2,5	7,5 km/h	4,7 mph
Marche avant 3,0	9,8 km/h	6,1 mph
Marche arrière 0,5	3,1 km/h (2,9 km/h)	1,9 mph (1,8 mph)
Marche arrière 1,0	4,1 km/h (3,5 km/h)	2,5 mph (2,2 mph)
Marche arrière 1,5	5,4 km/h	3,4 mph
Marche arrière 2,0	7,1 km/h	4,4 mph
Marche arrière 2,5	9,5 km/h	5,9 mph
Marche arrière 3,0	12,2 km/h	7,6 mph
Force de traction maximale		
Marche avant 1,0	320 kN	71 939 lbf
Marche avant 2,0	198 kN	44 512 lbf
Marche avant 3,0	113 kN	25 403 lbf

REMARQUE : les données entre parenthèses sont les valeurs pour l'UE.

## Force de traction



## Commandes hydrauliques – Pressions

Pression maximale de l'outil en ordre de marche	25 000 kPa	3 626 psi
Pression maximale de direction en ordre de marche	45 000 kPa	6 527 psi

## Commandes hydrauliques – Pompe

Débit de pompe		
Équipement	127 l/min	33,5 gal/min
Direction	165 l/min	43,5 gal/min
Ventilateur	49 l/min	12,9 gal/min
Débit du vérin de levage	127 l/min	33,5 gal/min
Débit du vérin d'inclinaison	127 l/min	33,5 gal/min
Débit du vérin de ripper	127 l/min	33,5 gal/min
Débit du vérin d'orientation – VPAT	127 l/min	33,5 gal/min

# Spécifications du D5 pour usage intensif/applications forestières

## D5 VPAT – Usage intensif/Applications forestières

Poids en ordre de marche*	18 180 kg	40 087 lb
Poids en ordre d'expédition**	17 950 kg	39 580 lb
Pression au sol (ISO 16754)	50,4 kPa	7,3 psi
Train de roulement (standard)	40 sections/ 7 galets inférieurs	
<b>1</b> Largeur aux chenilles	1 890 mm	74,4 in
<b>2</b> Largeur de patin à chenille (standard)	610 mm	24 in
<b>3</b> Largeur du tracteur	2 500 mm	98,4 in
<b>4</b> Longueur de chenille au sol	2 562 mm	100,9 in
Surface de contact au sol (ISO 16754)	3,5 m <sup>2</sup>	5 469 in <sup>2</sup>
Hauteur d'arête (service modéré/extrême)	57/66 mm	2,2/2,6 in
Garde au sol	358 mm	14,1 in
<b>5</b> Hauteur de la machine***	3 163 mm	124,5 in
<b>6</b> Longueur du tracteur de base****	4 689 mm	184,6 in

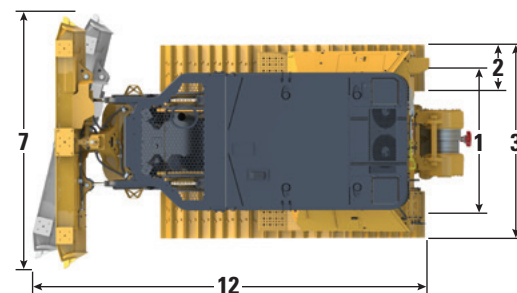
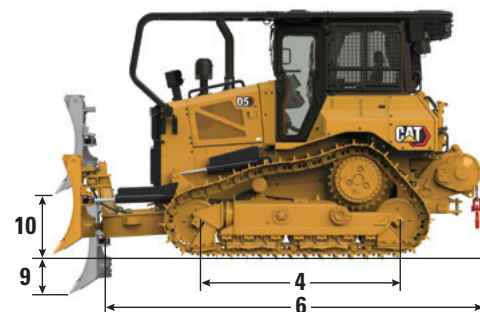
Toutes les dimensions ci-dessus s'entendent avec train de roulement Cat Abrasion avec des patins pour service extrême d'une largeur maximale pour la configuration, lame VPAT, et calculée selon la norme ISO 16754 sauf indication contraire.

\* Le poids en ordre de marche comprend l'ensemble complet pour usage intensif/applications forestières, la lame VPAT, les lubrifiants, le liquide de refroidissement, le plein de carburant, la cabine ROPS/FOPS pour applications forestières, la barre d'attelage et un conducteur de 75 kg (165 lb).

\*\* Le poids d'expédition comprend l'ensemble complet pour usage intensif/applications forestières, la lame VPAT (mise de côté), les vérins de soulèvement de la lame, le châssis en C, les lubrifiants, le liquide de refroidissement, 10 % du plein de carburant, la cabine ROPS/FOPS pour applications forestières, et la barre d'attelage.

\*\*\* Hauteur de la machine du sommet de l'arête jusqu'en haut de l'antenne du système Product Link installée sur les arceaux pour applications forestières.

\*\*\*\* Longueur du tracteur de base de l'arrière des arceaux pour applications forestières jusqu'à l'avant du châssis en C.



## Lame

Configuration	VPAT	
Capacité (ISO 9246)	3,5 m <sup>3</sup>	4,6 yd <sup>3</sup>
<b>7</b> Largeur à l'extrémité des embouts	3 272 mm	10,7 ft
Largeur sans embouts	3 159 mm	10,4 ft
Largeur à l'extrémité des embouts (lame inclinée à 24°)	2 998 mm	118,0 in
Largeur sans embouts (lame inclinée à 24°)	2 908 mm	114,5 in
Angle maximal de la lame	24°	
<b>8</b> Hauteur	1 261 mm	49,6 in
<b>9</b> Profondeur d'excavation	559 mm	22,0 in
<b>10</b> Hauteur de levage	971 mm	38,2 in
<b>11</b> Inclinaison maximale au coin de la lame	257 mm	10,1 in
Angle d'inclinaison maximal	8,5°	
Ajustement du degré d'inclinaison	60° (arête de coupe/sol, nominal) ; -2°/+4°	
<b>12</b> Longueur de la machine (lame droite)	5 081 mm	200 in
Longueur de la machine (lame inclinée à 24°)	5 770 mm	227 in
Poids de la lame	1 090 kg	2 403 lb

# Spécifications du D5 pour usage intensif/applications forestières

## D5 SU – Usage intensif/Applications forestières

Poids en ordre de marche*	18 520 kg	40 830 lb
Poids en ordre d'expédition**	18 290 kg	40 322 lb
Pression au sol (ISO 16754)	51,5 kPa	7,5 psi
Train de roulement	40 sections/ 7 galets inférieurs	
<b>1</b> Largeur aux chenilles	1 890 mm	74,4 in
<b>2</b> Largeur de patin à chenille (standard)	610 mm	24 in
<b>3</b> Largeur du tracteur (sans tourillons)	2 500 mm	98,4 in
<b>4</b> Longueur de chenille au sol	2 562 mm	100,9 in
Surface de contact au sol (ISO 16754)	3,5 m <sup>2</sup>	5 469 in <sup>2</sup>
Hauteur d'arête (service modéré/extrême)	57/66 mm	2,2/2,6 in
Garde au sol	358 mm	14,1 in
<b>5</b> Hauteur de la machine***	3 163 mm	124,5 in
<b>6</b> Longueur du tracteur de base****	4 095 mm	161,2 in

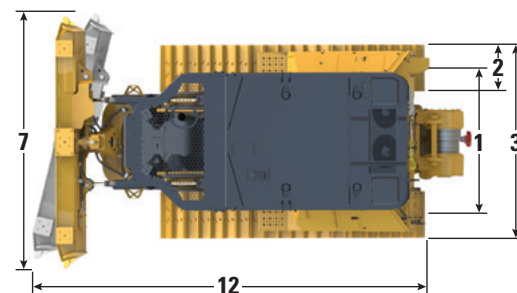
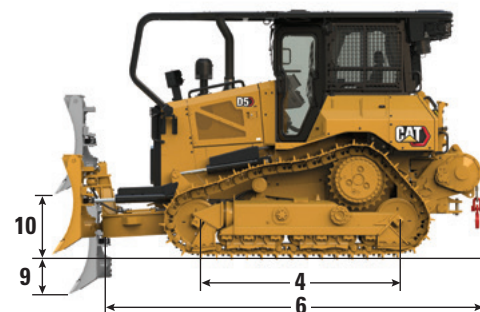
Toutes les dimensions ci-dessus s'entendent avec train de roulement Cat Abrasion avec des patins pour service extrême d'une largeur maximale pour la configuration, lame SU, et calculée selon la norme ISO 16754 sauf indication contraire.

\* Le poids en ordre de marche comprend l'ensemble complet pour usage intensif/applications forestières, la lame SU et l'installation des bras de poussée HD, les lubrifiants, le liquide de refroidissement, le plein de carburant, la cabine ROPS/FOPS pour applications forestières, la barre d'attelage et un conducteur de 75 kg (165 lb).

\*\* Le poids en ordre de marche comprend l'ensemble complet pour usage intensif/applications forestières, avec la lame SU et l'installation des bras de poussée HD (mises de côté), les vérins de soulèvement de la lame, les lubrifiants, le liquide de refroidissement, 10 % du plein de carburant, la cabine ROPS/FOPS pour applications forestières, et la barre d'attelage.

\*\*\* Hauteur de la machine du sommet de l'arête jusqu'en haut de l'antenne du système Product Link installée sur les arceaux pour applications forestières.

\*\*\*\* Longueur du tracteur de base de l'arrière jusqu'à l'avant des arceaux pour applications forestières.



Modèle VPAT standard montré

## Lame

Configuration	SU	
Capacité (ISO 9246)	4,3 m <sup>3</sup>	5,6 yd <sup>3</sup>
<b>7</b> Largeur à l'extrémité des embouts	3 164 mm	10,4 ft
Largeur sans embouts	3 122 mm	10,2 in
<b>8</b> Hauteur	1 338 mm	52,7 in
<b>9</b> Profondeur d'excavation	544 mm	21,4 in
<b>10</b> Hauteur de levage	1 104 mm	43,4 in
<b>11</b> Inclinaison maximale au coin de la lame	140 mm	5,5 in
Angle d'inclinaison maximal	8°	
Ajustement du degré d'inclinaison	±5,1°	
<b>12</b> Longueur de la machine avec lame SU	5 168 mm	203 in
Poids de la lame (lame + bras de poussée HD installés)	2 050 kg	4 520 lb

# Spécifications du D5 pour usage intensif/applications forestières

## Fonctionnalités du D5 pour usage intensif/applications forestières

- 1) Le ventilateur à inversion permet de nettoyer les débris avec moins de temps d'entretien.
- 2) Le filtre à air du moteur en option avec turbine/grille fournit de l'air plus propre au groupe motopropulseur.
- 3) La cabine pour condition à débris élevés avec des portières en polycarbonate résistantes aux impacts.
- 4) Elle comprend des grilles et des arceaux pour les vitres arrière et latérales afin de protéger la machine et le conducteur des débris.
- 5) Un ensemble de protections robustes avec des protections du châssis inférieur et du réservoir de carburant très résistantes pour aider à protéger les principaux composants de la machine.



- 6) L'option de plancher à accès rapide de la cabine offre un accès sans outil à la plaque d'ouverture du plancher.
- 7) 12 projecteurs à DEL haut de gamme illuminent la zone de travail.
- 8) Ensemble bulldozer pour usage intensif avec protections sur les lignes de soulèvement et d'inclinaison.
- 9) Choisissez parmi une variété d'options de lames et de patins de chenille pour équiper votre bulldozer pour le travail que vous faites.

# Spécifications du D5 pour usage intensif/applications forestières

## Patins de chenille

Certains patins ne sont pas disponibles dans toutes les régions. Pour de plus amples détails, veuillez consulter votre concessionnaire Cat.

<b>Standard</b>			
560 mm (22 in)	Usage intense à durée de vie prolongée (HDXL, Heavy Duty Extended Life)	Usage modéré	
560 mm (22 in)	HDXL	Usage extrême	
560 mm (22 in)	Cat Abrasion	Usage extrême	
600 mm (24 in)	HDXL	Usage modéré	
600 mm (24 in)	HDXL	Usage modéré	Nivellement de précision
600 mm (24 in)	HDXL	Usage extrême	
600 mm (24 in)	HDXL	Usage extrême	Évidement central
610 mm (24 in)	Cat Abrasion	Usage modéré	Nivellement de précision
610 mm (24 in)	Cat Abrasion	Usage extrême	
610 mm (24 in)	Cat Abrasion	Usage extrême	Évidement central
<b>LGP (faible pression au sol)</b>			
840 mm (33 in)	HDXL	Usage extrême	
840 mm (33 in)	HDXL	Usage extrême	Évidement central
840 mm (33 in)	Cat Abrasion	Usage modéré	
840 mm (33 in)	Cat Abrasion	Usage extrême	
860 mm (34 in)	HDXL	Usage extrême	
860 mm (34 in)	HDXL	Autonettoyant	
860 mm (34 in)	Cat Abrasion	Usage extrême	

# Spécifications du D5 pour usage intensif/applications forestières

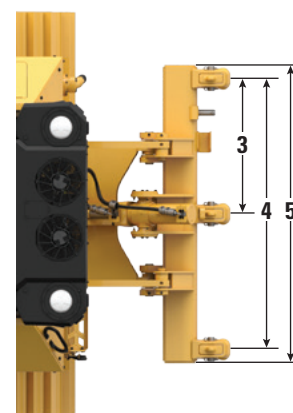
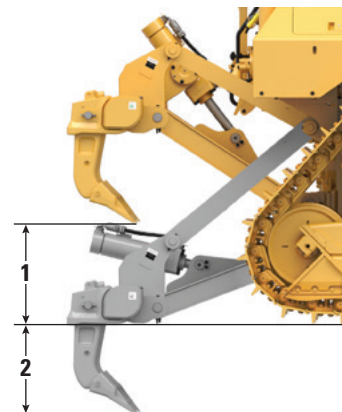
## Dimensions – Accessoires arrière

Ajoutez les mesures suivantes à la longueur totale de la machine quand ces accessoires arrière sont installés.

D5	Barre d'attelage		Treuil		Ripper		Caisson de décrochage	
Tracteurs avec bras de poussée ou VPAT	16 mm	0,6 in	446 mm	17,6 in	1 060 mm	41,7 in	152 mm	6 in

## Ripper

Type	À parallélogramme fixe	
Poids avec trois dents	1 393 kg	3 071 lb
<b>1</b> Hauteur de déversement maximale en position relevée (pointe de la dent)		
D5 VPAT/Bras de poussée	404 mm	15,9 in
D5 VPAT LGP	518 mm	20,4 in
<b>2</b> Pénétration maximale		
Standard	552 mm	21,7 in
LGP (faible pression au sol)	437 mm	17,2 in
<b>3</b> Espacement des poches	1 000 mm	3 ft 3,4 in
<b>4</b> Distance entre les dents	2 m	6 ft 7 in
Section de la dent	73 mm × 176 mm	2,9 in × 6,9 in
Nombre de poches	3	
<b>5</b> Largeur hors tout de la traverse	2 202 mm	86,7 in
Section transversale de la traverse	219 mm × 254 mm	8,6 in × 10,0 in
Force de pénétration maximale		
Standard	51,6 kN	11 600 lbf
LGP (faible pression au sol)	43 kN	9 667 lbf
Force d'extraction maximale		
Standard	211,2 kN	47 480 lbf
LGP (faible pression au sol)	170 kN	38 217 lbf





# Spécifications du D5 pour usage intensif/applications forestières

## Treuil

Modèle de treuil	PA55 vitesse standard	
Poids*	1 277 kg	2 815 lb
Contenance d'huile	73 l	19,3 gal
Longueur du treuil et du support	1 145 mm	45,1 in
Largeur du carter de treuil	975 mm	38,4 in
Diamètre du tambour	254 mm	10 in
Largeur du tambour	315 mm	12,4 in
Diamètre de la bride	504 mm	19,8 in
Capacité du tambour – 22 mm (0,88 in)	88 m	288 ft 9 in
Entraînement du treuil	Mécanique	
Contrôle	Électrique	
Largeur hors tout	975 mm	38,4 in
Diamètre du câble (recommandé)	19 mm	0,75 in
Dimension de l'embout ferré de câble (diam. ext. × longueur)	54 mm × 67 mm	2,1 in × 2,6 in
Tambour seul		
Traction du câble	31 388 kg*	69 200 lb*
Vitesse de câble	43 m/min	141 ft/min
Tambour plein au maximum		
Traction du câble	23 359 kg*	54 100 lb*
Vitesse de câble	66 m/min	210 ft/min

Modèle de treuil	PA55 vitesse réduite	
Poids*	1 277 kg	2 815 lb
Contenance d'huile	73 l	19,3 gal
Longueur du treuil et du support	1 145 mm	45,1 in
Largeur du carter de treuil	975 mm	38,4 in
Diamètre du tambour	254 mm	10 in
Largeur du tambour	315 mm	12,4 in
Diamètre de la bride	504 mm	19,8 in
Capacité du tambour – 22 mm (0,88 in)	88 m	288 ft 9 in
Entraînement du treuil	Mécanique	
Contrôle	Électrique	
Largeur hors tout	975 mm	38,4 in
Diamètre du câble (recommandé)	19 mm	0,75 in
Dimension de l'embout ferré de câble (diam. ext. × longueur)	54 mm × 67 mm	2,1 in × 2,6 in
Tambour seul		
Traction du câble	31 388 kg*	69 200 lb*
Vitesse de câble	16 m/min	53 ft/min
Tambour plein au maximum		
Traction du câble	31 388 kg*	69 200 lb*
Vitesse de câble	28 m/min	91 ft/min

\* Poids : Avec la pompe, les commandes du conducteur, l'huile, les supports d'installation et les entretoises.

Des treuils à vitesse lente et vitesse standard sont disponibles.

## Normes

### ROPS/FOPS/OPS

- Le ROPS (cadre de protection en cas de retournement) offert par Caterpillar pour la machine est conforme aux critères ROPS ISO 3471:2008.
- La FOPS (structure de protection contre les chutes d'objets) est conforme aux critères ISO 3449:2005 niveau II.
- Les écrans de la OPS (structure de protection du conducteur) sont conformes aux critères ISO 8084:2003 et WCB G604:2011.

### Freins

- Les freins sont conformes à la norme internationale ISO 10265:2008.

### Son et vibration – Cabine

Informations sur le niveau sonore

- Le niveau de pression acoustique dynamique déclaré pour le conducteur est de 74 dB(A) lorsque la norme « ISO 6396:2008 » est utilisée pour mesurer la valeur dans une cabine fermée. Cette mesure a été relevée à 70 % de la vitesse maximale du ventilateur de refroidissement du moteur. Le niveau sonore peut varier en fonction de la vitesse du ventilateur de refroidissement du moteur. La cabine a été correctement installée et entretenue. Les mesures ont été effectuées avec les portes et les fenêtres de la cabine fermées.

REMARQUE : L'incertitude relative au niveau de pression acoustique dynamique pour le conducteur est de  $\pm 2$  dB(A).

- Une protection auditive peut être nécessaire en cas d'utilisation avec un poste de conduite ouvert pendant de longues périodes, ou dans un environnement bruyant. Une protection auditive peut être nécessaire en cas d'utilisation d'une machine où la cabine n'est pas correctement entretenue ou si les portes/fenêtres sont ouvertes pendant de longues périodes ou dans un environnement bruyant.
- Le niveau de puissance acoustique extérieur est de 110 dB(A) lorsque la valeur est mesurée conformément aux méthodes et conditions d'essai dynamique définies dans la norme « ISO 6395:2008 ». Cette mesure a été relevée à 70 % de la vitesse maximale du ventilateur de refroidissement du moteur. Le niveau sonore peut varier en fonction de la vitesse du ventilateur de refroidissement du moteur.
- Les informations relatives aux niveaux sonores des machines destinées aux pays de l'Union européenne et aux pays qui adoptent les « Directives de l'Union européenne ». Les informations ci-dessous ne s'appliquent qu'aux configurations de machines portant la marque « CE » sur leur plaque d'identification. Si présente, l'étiquette de certification est utilisée pour vérifier que la machine respecte les normes de l'Union européenne en matière de niveaux sonores environnementaux. La valeur notée sur l'étiquette garantit le niveau de puissance acoustique extérieure ( $L_{WA}$ ) au moment de la fabrication dans les conditions qui sont spécifiées dans la directive « 2000/14/EC ».

## Durabilité – Niveaux sonores et vibratoires

### Niveaux sonores

Niveau de puissance acoustique extérieure	
2000/14/EC ISO 6395:2008	110 dB(A)
Niveau de pression acoustique dynamique pour le conducteur ( $L_{WA}$ )	
ISO 6396:2008	74+/-2 dB(A)

### Niveaux de vibration

Maximum pour la main/le bras*	
ISO 5349:2001	2,5 m/s <sup>2</sup>
Maximum pour tout le corps*	
ISO/TR25398:2006	0,5 m/s <sup>2</sup>
Facteur de transmissibilité du siège	
ISO 7096:2000 – classe spectrale EM6	< 0,7

- Les valeurs reflètent un conducteur expérimenté dans une application de refolement, consultez le manuel d'utilisation et de maintenance pour de plus amples détails.

## Filtrage avancé de la cabine

### Poste de conduite

- Les conduits distribués de chauffage, ventilation, climatisation avec contrôle automatique de température et de vitesse du ventilateur offrent ainsi au conducteur un confort optimal avec moins de contribution de la part de l'utilisateur.
- Maintenance réduite sur le cœur du condensateur avec les ventilateurs à inversion automatique.
- Le filtrage avancé de la cabine Cat est un équipement standard.

### Filtrage avancé de la cabine Cat

- Protection du conducteur contre les particules inhalables (de 0,3 à 10 micromètres).
- Cabine pressurisée de manière durable (respectant la norme américaine sur la silice).
- Maintenance réduite grâce aux filtres à grande efficacité et longue durée de vie.
- Protection pour tous les composants de la cabine : électronique, etc.
- Aide à respecter les exigences (Silica Rule Table 1) de Tableau 1 des règles sur la silice de l'administration américaine sur la sécurité et la santé au travail (OSHA) pour les postes de conduite.
- Offres de filtre multi-niveaux en option pour augmenter encore votre efficacité. Contactez votre concessionnaire Cat pour connaître les disponibilités.
  - MERV 16 – équipement standard
  - HEPA
  - Charbon actif + HEPA
  - ABEK1 + HEPA

# Spécifications du D5 pour usage intensif/applications forestières

## Fonctionnalités technologiques

Le plus grand choix de fonctionnalités technologiques vous aide à tirer le meilleur parti de votre bulldozer.

GRADE	Écran premium/Non-ARO	Option de pré-équipement (ARO) avec Assist	Grade avec module 3D
Grade avec module 3D	—	+ <sup>1</sup>	✓
Pré-équipé pour Grade Control de fabricants tiers	+	✓	✓
<b>ASSIST</b>			
Slope Indicate	✓	✓	✓
Stable Blade			
Slope Assist			
Blade Load Monitor (Suivi de la charge de lame)	—	✓	✓
Contrôle de traction			
AutoCarry™			
<b>VISION/DETECT</b>			
Caméra de vision arrière haute définition avec lignes de secours	✓	✓	✓
<b>LINK</b>			
Product Link, Cellulaire	✓	✓	✓
Product Link, mode double	⊕	⊕	⊕
Chargement de logiciel à distance/Gestion de problème à distance	✓	✓	✓
Connectivité Grade	—	✓	✓
<b>FONCTIONS DU CONDUCTEUR</b>			
Operator ID <sup>2</sup>	✓	✓	✓
Sécurité de la machine – Mot de passe <sup>2</sup>	✓	✓	✓
Sécurité machine – Bluetooth <sup>2</sup>	⊕	⊕	⊕

<sup>1</sup> Nécessite un accessoire activée par logiciel (SEA)

<sup>2</sup> Contacter le concessionnaire pour activer

✓ Standard

+ Option installée par le revendeur

⊕ Option d'usine

**Remarque :** Les technologies Grade et Assist, à l'exception de Slope Indicate, ne sont pas compatibles avec la lame orientable.

# Équipement standard et en option du D5 pour usage intensif/applications forestières

## Équipement standard et en option

Les équipements standards et en option peuvent varier. Pour de plus amples informations, veuillez consulter votre concessionnaire Cat.

	Standard	En option		Standard	En option
<b>GROUPE MOTOPROPULSEUR</b>			<b>POSTE DE CONDUITE</b>		
Moteur diesel Cat C7.1	✓		<b>Cabine premium pour usage intensif/ applications forestières avec portières en polycarbonate résistantes aux impacts, fenêtres latérales coulissantes et accoudoirs ajustables</b>	+	
Transmission à trois rapports entièrement automatique :	✓		Écran tactile couleur à cristaux liquides de 10 in (254 mm)	✓	
– Rétrogradation et direction automatiques			Caméra de vision arrière intégrée	✓	
– Accélérateur contrôlé, compensé par charge			Principales caractéristiques de la machine à l'écran	✓	
– Ajustement infini de la vitesse au sol			Profil d'application	✓	
– Changement de rapport bidirectionnel programmable/sélectionnable			Siège avec revêtement en tissu	✓	
Refroidisseur d'admission air-air (ATAAC)	✓		Siège en cuir chauffant/ventilé de luxe		✓
Radiateur à plaques/barres d'aluminium	✓		Commandes d'équipement et de direction électro-hydrauliques	✓	
Bougies automatiques	✓		Manipulateur de commande – standard ou pré-équipé en option (ARO)		✓
Direction différentielle	✓		Filtre d'air frais	✓	
Préfiltre d'air moteur	✓		Filtre d'air frais mécanisé avec pré-dépoussiérage		✓
Préfiltre d'air moteur avec turbine/écran		*	Système de chauffage/ventilation/climatisation (CVC) modulaire monté sur la cabine	✓	
Coupure du moteur au ralenti	✓		Rétroviseur	✓	
Commande du groupe motopropulseur amélioré :	✓		Ceinture de sécurité rétractable de 76 mm (3 in)	✓	
– Commande de descente en pente			Kit de ceinture de sécurité à 4 points (installé par le concessionnaire)		✓
– Tenue de pente			Un rail de retenue/des attaches des deux côtés du toit de la cabine	✓	
– Pédale de frein de décélération			Prêt pour l'installation d'une radio de communication		✓
– Contrôle du rayon de braquage			Radio, AM/FM/Aux/USB/Bluetooth		✓
Liquide de refroidissement longue durée	✓		Espaces de rangement supplémentaires	✓	
Aide au démarrage à l'éther		✓	Porte-gobelets	✓	
Réducteurs – Arctic		✓	Repose-pieds intégrés au tableau de bord	✓	
Réducteurs – Standards ou LGP	✓		Boîte à gants	✓	
Pompe d'amorçage de carburant	✓		Espace de rangement pour panier-repas	✓	
Séparateur eau/carburant	✓		Essuie-glaces	✓	
Ventilateur hydraulique à vitesse variable	✓				
Ventilateur hydraulique à inversion		✓			
Insonorisation (UE uniquement)		✓			
Blocs du radiateur résistants aux débris		✓			

\* Recommandé

(continué en page suivante)

# Équipement standard et en option du D5 pour usage intensif/applications forestières

## Équipement standard et en option (suite)

Les équipements standards et en option peuvent varier. Pour de plus amples informations, veuillez consulter votre concessionnaire Cat.

	Standard	En option		Standard	En option
<b>PROTECTIONS ET ÉCRANS</b>			<b>CIRCUIT ÉLECTRIQUE</b>		
Arceaux avant et de cabine avec auvent	+		12 projecteurs à DEL haut de gamme avec protections	+	
Grilles latérales et arrière sur charnières	+		Avertisseur de recul	✓	
Ensemble de protections HD avec blindage inférieur HD et protection du réservoir d'essence	+		Gyrophare d'avertissement		✓
Protection du bouchon du réservoir de carburant	+		Convertisseur : une sortie de 15 Amp, 12 V	✓	
<b>TRAIN DE ROULEMENT</b>			Klaxon avant	✓	
Train de roulement à pression au sol faible (LGP) ou standard	✓		<b>SERVICE ET ENTRETIEN</b>		
Extra-robuste (HDXL avec DuraLink™)		*	Démontage de la cabine en 30 minutes	✓	
Train de roulement Cat Abrasion		✓	Lien à pas réglables (VPAT)	✓	
Galets porteurs	✓		Prises de pression à distance centralisées	✓	
Tendeurs de chenille hydrauliques	✓		Drains écologiques	✓	
Galets et chenille lubrifiés à vie	✓		Intervalles d'entretien prolongés (500 heures moteur, 1 000 heures groupe moto-propulseur)	✓	
Patins de chenille pour usage modéré (voir tableau en page 39)	✓		Remplissage rapide de carburant		✓
Patins de chenille pour usage extrême (voir tableau en page 39)		✓	Centrale d'entretien au niveau du sol (avec disjoncteur électrique à distance, contacteur d'arrêt secondaire, compteur d'heures de service)	✓	
Châssis porteur repensé	✓		Vidange d'huile rapide		✓
Guides-protecteurs du châssis porteur : centrés, partiels ou complets (REMARQUE : les guides-protecteurs standards sur les machines LGP sont centrés)		✓	Portes du radiateur extra robustes, perforées, à évents et articulées	✓	
<b>TRACTEURS À CHENILLES</b>			Échelle d'accès arrière	✓	
Ensemble bulldozer pour usage intensif avec protections sur les lignes de soulèvement et d'inclinaison		✓	Projecteur de travail arrière		✓
Pack Tracteur VPAT	✓		Pompe de remplissage de carburant (UE uniquement)		✓
Pack Tracteur SU		✓	Compartiments moteur amovibles, perforés et articulés	✓	
<b>LAMES</b>			Ports de prélèvement d'échantillons S·O·S <sup>SM</sup>	✓	
VPAT		✓	Porte-pelle	✓	
Semi-universelle		✓	Lampe de travail sous le capot		✓
VPAT pliable		✓			
VPAT avec porte-balais		✓			
<b>CIRCUIT HYDRAULIQUE</b>					
Circuit hydraulique à détection de charge	✓				
Pompes de direction et d'équipement indépendantes	✓				

+ Inclus dans l'ensemble pour applications forestières

\* Recommandé

(continué en page suivante)

# Équipement standard et en option du D5 pour usage intensif/applications forestières

## Équipement standard et en option (suite)

Les équipements standards et en option peuvent varier. Pour de plus amples informations, veuillez consulter votre concessionnaire Cat.

	Standard	En option		Standard	En option
<b>BATTERIES, DÉMARREURS, ALTERNATEURS ET REFROIDISSEMENT</b>			<b>TECHNOLOGIE CAT</b>		
Alternateur de 95 Amp	✓		Slope Indicate	✓	
Démarrreur 24 Volt	✓		Option de pré-équipement (ARO) avec Assist		✓
Liquide de refroidissement moteur Arctic, -51 °C (-60 °F)		✓	- Slope Assist		
Liquide de refroidissement moteur, -37 °C (-35 °F)	✓		- Traction Control		
Pack pour climat froid : batterie usage intense, démarreur usage intense, aide au démarrage à l'éther, chauffe-eau		✓	- Stable Blade		
Deux batteries sans entretien de 12 Volt (950 CCA) (circuit de 24 Volt)	✓		- Blade Load Monitor		
<b>ACCESSOIRES</b>			- AutoCarry		
Circuit hydraulique arrière prêt pour un ripper		✓	- Pré-équipement pour un système de contrôle du nivellement de tierce partie		
Commande double du ripper/treuil		✓	Cat Grade avec module 3D		✓
Ripper avec dents droites ou incurvées		✓	- Moniteur de nivellement à écran tactile couleur de 10 pouces (254 mm)		
Treuil :		✓	- Récepteurs et antennes de nivellement (Grade)		
- PACCAR PA55, prise de force à vitesse réduite			- Accessoire activé par logiciel Grade (SEA)		
- PACCAR PA55, prise de force à vitesse standard			- Option de pré-équipement (ARO) avec fonctionnalités Assist		
- Assemblage du guide-câble ; 3 galets, convient aux treuils PA55			Compatibilité avec les radios et les stations de base de Trimble, Topcon et Leica	✓	
- Kit de rééquipement (4e galet) ; convient aux treuils PA55			Capacité d'installer des systèmes de nivellement en 3D de Trimble, Topcon et Leica	✓	
Barre d'attelage		✓	Product Link, Cellulaire	✓	
Boîte arrière avec barre de décrochage		✓	Product Link - Double cellulaire/satellite		✓
			Chargement de logiciel à distance/ Gestion de problème à distance	✓	
			Connectivité Grade		✓
			ID du conducteur (Operator ID)	✓	
			Sécurité machine - Mot de passe	✓	
			Sécurité machine - Bluetooth		✓
			Prêt à être télécommandé	✓	
			Cat Command pour refolement		✓



# D5

## Bulldozer de lutte contre les incendies

**Répondez aux exigences de la lutte contre les incendies avec des équipements installés en usine et conçus pour aider à protéger le conducteur et la machine dans les applications difficiles.**

### Des performances de nouvelle génération

- Profitez de plus de poids et de puissance qu'avec le D6N pour pouvoir vous attaquer à toute une variété de tâches.
- La transmission à 3 rapports entièrement automatique vous donne une accélération tout en douceur, des temps de cycle plus courts et plus d'agilité sur le chantier.
- Pas besoin de changer de vitesse – Il suffit de sélectionner la vitesse au sol que vous désirez et le tracteur s'adapte pour une efficacité énergétique et une puissance au sol maximales.
- Une nouvelle cabine, entièrement repensée pour un tout nouveau standard en termes de confort et de productivité.
- Une vitre plus grande, un capot plus incliné offrent 30 % de visibilité en plus en marche avant par rapport au modèle précédent.

### Bulldozer de lutte contre les incendies

- La cabine du bulldozer de lutte contre les incendies avec du verre trempé/laminé, des joints en silicone entre cabine et tôle, et une meilleure filtration de l'air dans la cabine.
- Arrêt d'urgence de la carburation dans la cabine.
- Ensemble de protections HD avec arceaux complets, grilles et blindages inférieurs HD.
- Tuyaux hydrauliques et harnais enveloppés et résistants au feu.
- Les lignes de carburation, de climatisation, d'aération et de DEF sont isolées thermiquement.
- Extension du silencieux à niveau avec la plaque supérieure des arceaux.
- Ensembles d'éclairage :
  - 4 × projecteurs résistants à la chaleur de 4 200 lumens chaque (corps et lentilles), ainsi que des harnais et des interrupteurs isolés pour ajouter 12 projecteurs (à personnaliser par le client).
  - 8 × projecteurs supplémentaires résistants à la chaleur de 4 200 lumens chaque (corps et lentilles).
  - 4 × projecteurs couleur ambre supplémentaires résistants à la chaleur de 3 770 lumens (corps et lentilles) pour une meilleure vision dans la fumée.
- Train de roulement XtraRear à écart standard (43 patins) avec un galet ajouté à l'arrière pour une stabilité accrue sur les pentes raides.
- Lame protectrice des balais équipée de câbles allant de la lame au nez rigide protégeant les lignes du châssis en C.
- Porte d'accès rapide sur le plancher de la cabine pour faciliter le nettoyage et pour vérifier rapidement le compartiment du groupe motopropulseur en cas d'incendie.
- Ventilateur hydraulique à sens de rotation réversible.
- Choix d'un moteur standard ou d'une version à moteur spécial pour les véhicules d'urgence (agences des pompiers d'État et fédérales américaines uniquement) conforme à la norme 40 CFR 89-908.
- Huile EcoSafe® résistante au feu.
- Système d'extinction d'incendie intégré (inclus : réservoir d'eau, pompe et tuyau. Système protecteur d'arrosage du dessous non inclus).

Pour des informations complètes, veuillez consulter la liste des équipements standards/en option à la page 59.

# Caractéristiques du D5 Bulldozer de lutte contre les incendies

## Moteur

Modèle de moteur	Cat C7.1	
Émissions	Équivalence aux normes américaines EPA Tier 4 Final/ Européennes Stage V/ japonaises de 2014/ Coréennes Tier 4 Final	
Numéro de version	17B	
Groupe motopropulseur	Transmission à trois rapports entièrement automatique	
Puissance nette (1 770 tr/min)		
ISO 9249/SAE J1349	127 kW	170 hp
ISO 9249/SAE J1349 (DIN)	172 mhp	
Puissance moteur – Maximum (1 600 tr/min)		
ISO 14396	148 kW	198 hp
ISO 14396 (DIN)	201 mhp	
Puissance brute – Maximum (1 600 tr/min)		
SAE J1995	151 kW	202 hp
Alésage	105 mm	4,1 in
Course	135 mm	5,3 in
Cylindrée	7,1 l	433 in <sup>3</sup>

- La puissance nette annoncée est la puissance disponible au volant lorsque le moteur est équipé d'un ventilateur, d'un filtre à air, d'un module d'émissions propres et d'un alternateur.
- La puissance annoncée est testée conformément aux normes en vigueur au moment de la fabrication.
- Aucun détarage n'est nécessaire jusqu'à 3 000 m (9 840 ft) d'altitude, au-delà de 3 000 m (9 840 ft) le détarage est automatique.
- Tous les moteurs diesel non routiers conformes aux normes Tier 4 Interim et Final, Stage IIIB, IV et V, aux normes japonaises de 2014 (Tier 4 Final), ainsi qu'aux normes coréennes Tier 4 Final, doivent uniquement utiliser du diesel à très faible teneur en soufre (ULSD, Ultra Low Sulfur Diesel) contenant 15 ppm (mg/kg) de soufre ou moins. Les mélanges de biodiesel jusqu'au B20 (20 % de mélange par volume) sont acceptables lorsqu'ils sont mélangés à du carburant diesel à très faible teneur en soufre contenant 15 ppm (mg/kg) de soufre ou moins. Le B20 doit être conforme à la spécification ASTM D7467 (le stock de mélange de biodiesel doit répondre aux spécifications Cat en matière de biodiesel, les normes ASTM D6751 ou EN 14214). Des huiles Cat DEO-ULS™ ou des huiles respectant les spécifications Cat ECF-3, API CJ-4 et ACEA E9 sont requises. Veuillez consulter votre guide d'utilisation et d'entretien pour en savoir plus sur les recommandations relatives à la machine en matière de carburant.
- Le liquide d'échappement diesel (DEF, Diesel Exhaust Fluid) utilisé dans les systèmes Cat de réduction catalytique sélective (SCR, Selective Catalytic Reduction) doit être conforme aux exigences établies par la norme 22241 de l'ISO (International Organization for Standardization).

## Circuit de climatisation

Le système de climatisation sur cette machine contient le réfrigérant fluoré R134a à émission de gaz à effet de serre (potentiel de réchauffement global = 1 430). Le système contient 1,36 kg de réfrigérant, ayant un équivalent CO<sub>2</sub> de 1,946 tonne.

## Contenances

Réservoir de carburant	315 l	83,2 gal
Réservoir de DEF (fluide d'échappement diesel)	16 l	4,2 gal
Système de refroidissement	41 l	10,8 gal
Carter moteur	18 l	4,8 gal
Groupe motopropulseur	160 l	42,3 gal
Châssis porteurs standards/LGP (chaque)	18/27 l	4,8/7,1 gal
Réducteurs (chacun)	8 l	2,1 gal
Circuit hydraulique	80 l	21,1 gal
Réservoir d'eau en option	84 l	22,2 gal

## Transmission

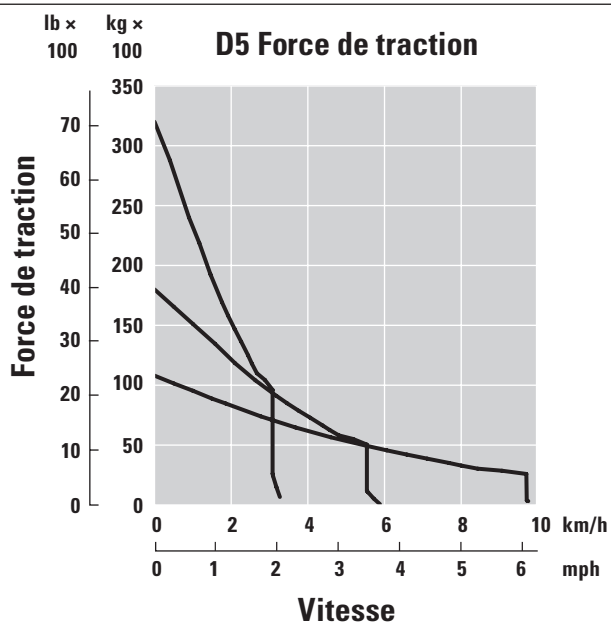
Marche avant 0,5	2,5 km/h (2,4 km/h)	1,6 mph (1,5 mph)
Marche avant 1,0	3,3 km/h (3,0 km/h)	2,1 mph (1,9 mph)
Marche avant 1,5	4,4 km/h	2,7 mph
Marche avant 2,0	5,8 km/h	3,6 mph
Marche avant 2,5	7,5 km/h	4,7 mph
Marche avant 3,0	9,8 km/h	6,1 mph
Marche arrière 0,5	3,1 km/h (2,9 km/h)	1,9 mph (1,8 mph)
Marche arrière 1,0	4,1 km/h (3,5 km/h)	2,5 mph (2,2 mph)
Marche arrière 1,5	5,4 km/h	3,4 mph
Marche arrière 2,0	7,1 km/h	4,4 mph
Marche arrière 2,5	9,5 km/h	5,9 mph
Marche arrière 3,0	12,2 km/h	7,6 mph
Force de traction maximale		
Marche avant 1,0	320 kN	71 939 lbf
Marche avant 2,0	198 kN	44 512 lbf
Marche avant 3,0	113 kN	25 403 lbf

REMARQUE : les données entre parenthèses sont les valeurs pour l'UE.



# Caractéristiques du D5 Bulldozer de lutte contre les incendies

## Force de traction



## Commandes hydrauliques – Pressions

Pression maximale de l'outil en ordre de marche	25 000 kPa	3 626 psi
Pression maximale de direction en ordre de marche	45 000 kPa	6 527 psi

## Commandes hydrauliques – Pompe

Débit de pompe		
Équipement	127 l/min	33,5 gal/min
Direction	165 l/min	43,5 gal/min
Ventilateur	49 l/min	12,9 gal/min
Débit du vérin de levage	127 l/min	33,5 gal/min
Débit du vérin d'inclinaison	127 l/min	33,5 gal/min
Débit du vérin de ripper	127 l/min	33,5 gal/min
Débit du vérin d'orientation – VPAT	127 l/min	33,5 gal/min

# Caractéristiques du D5 Bulldozer de lutte contre les incendies

## D5 VPAT LGP – Lutte contre les incendies

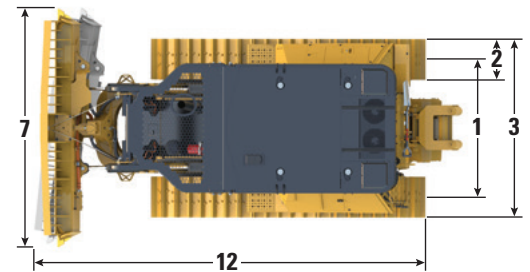
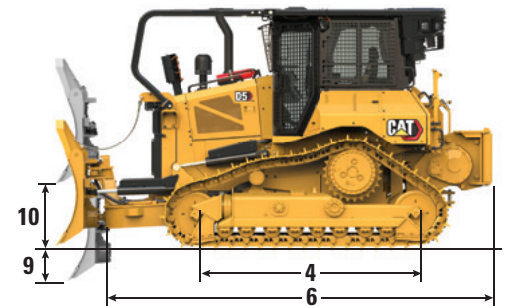
Poids en ordre de marche*	22 621 kg	49 870 lb
Poids en ordre d'expédition**	20 656 kg	45 538 lb
Pression au sol (ISO 16754)	38,9 kPa	5,51 psi
Train de roulement (standard)	46 sections/ 8 galets inférieurs	
<b>1</b> Largeur aux chenilles	2 160 mm	85,0 in
<b>2</b> Largeur de patin à chenille (standard)	840 mm	33 in
<b>3</b> Largeur du tracteur	3 000 mm	118,1 in
<b>4</b> Longueur de chenille au sol	3 116 mm	122,7 in
Surface de contact au sol (ISO 16754)	5,7 m <sup>2</sup>	8,9 in <sup>2</sup>
Hauteur d'arête (service modéré)	66 mm	2,59 in
Garde au sol	473 mm	18,6 in
<b>5</b> Hauteur de la machine***	3 274 mm	128,9 in
<b>6</b> Longueur du tracteur	6 065 mm	238,8 in

Toutes les dimensions ci-dessus s'entendent avec train de roulement Cat Abrasion avec des patins pour service extrême d'une largeur maximale pour la configuration, lame VPAT, et calculée selon la norme ISO 16754 sauf indication contraire.

\* Le poids en ordre de marche comprend les lubrifiants, le liquide de refroidissement, le plein de carburant, la cabine ROPS/FOPS, les protections de bulldozer de lutte contre les incendies comprenant des arceaux et des grilles sur toutes les vitres, à l'exception des portes de la cabine et du pare-brise avant, le système d'extinction des incendies, la filtration améliorée de l'air de la cabine, le pré-nettoyeur du moteur, la lame avec garde-balais, le treuil et un conducteur de 75 kg (165 lb).

\*\* Le poids en ordre d'expédition comprend les lubrifiants, le liquide de refroidissement, la cabine ROPS/FOPS, les protections de bulldozer de lutte contre les incendies comprenant des arceaux et des grilles sur toutes les vitres, à l'exception des portes de la cabine et du pare-brise avant, le système d'extinction des incendies, la filtration améliorée de l'air de la cabine, le pré-nettoyeur du moteur et 10 % du plein de carburant.

\*\*\* Hauteur de la machine du sommet de l'arête jusqu'en haut de l'antenne du système Product Link. Avec service Extrême, ajoutez 9 mm (0,4 in).



Modèle VPAT standard montré

## Lame

Configuration	VPAT LGP avec porte-balais	
Capacité (ISO 9246)	6,31 m <sup>3</sup>	7,85 yd <sup>3</sup>
<b>7</b> Largeur à l'extrémité des embouts	4 080 mm	13,4 ft
Largeur sans embouts	3 969 mm	156,3 in
Largeur à l'extrémité des embouts (lame inclinée à 24°)	3 736 mm	147,1 in
Largeur sans embouts (lame inclinée à 24°)	3 640 mm	143,3 in
Largeur à l'extrémité des embouts (lame inclinée à 33° pour transport uniquement)	—	—
Angle maximal de la lame	24°	
<b>8</b> Hauteur	1 465 mm	57,67 in
<b>9</b> Profondeur d'excavation	580 mm	22,8 in
<b>10</b> Hauteur de levage	1 051 mm	41,4 in
<b>11</b> Inclinaison maximale au coin de la lame	371 mm	14,6 in
Angle d'inclinaison maximal	8,5°	
Ajustement du degré d'inclinaison	60° (arête de coupe/sol, nominal) ; -2°/+4°	
<b>12</b> Longueur de la machine (lame droite)	5 350 mm	211 in
Longueur de la machine (lame inclinée à 24°, sans protection du réservoir de carburant)	6 137 mm	242 in
Lame VPAT pliable, inclinée à 33° pour transport uniquement	—	—
Poids (lame)	1 462 kg	3 223 lb

# Caractéristiques du D5 Bulldozer de lutte contre les incendies

## D5 VPAT – Lutte contre les incendies

### Machine équipée avec un train de roulement standard :

Poids en ordre de marche*	20 356 kg	44 877 lb
Poids en ordre d'expédition**	19 017 kg	41 925 lb
Train de roulement (standard)	40 sections/ 7 galets inférieurs	
Pression au sol (ISO 16754)	57,5 kPa	8,27 psi
4 Longueur de chenille au sol	2 562 mm	100,9 in
Surface de contact au sol (ISO 16754)	3,5 m <sup>2</sup>	5 469 in <sup>2</sup>

### Machine équipée avec un train de roulement XtraRear :

Poids en ordre de marche****	20 627 kg	45 475 lb
Poids en ordre d'expédition**	19 288 kg	42 522 lb
Train de roulement (standard)	43 sections/ 8 galets inférieurs	
Pression au sol (ISO 16754)	57,5 kPa	8,27 psi
4 Longueur de chenille au sol	3 659 mm	144,05 in
Surface de contact au sol (ISO 16754)	3,52 m <sup>2</sup>	5,5 in <sup>2</sup>

1 Largeur aux chenilles	1 890 mm	74,4 in
2 Largeur de patin à chenille (standard)	610 mm	24 in
3 Largeur du tracteur	2 500 mm	98,4 in
Hauteur d'arête (service modéré)	57 mm	2,2 in
Garde au sol	358 mm	14,1 in
5 Hauteur de la machine***	3 085 mm	121,5 in
6 Longueur du tracteur de base	3 680 mm	144,9 in

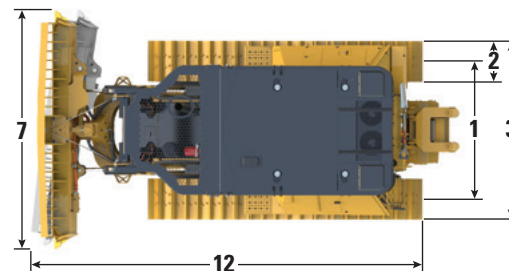
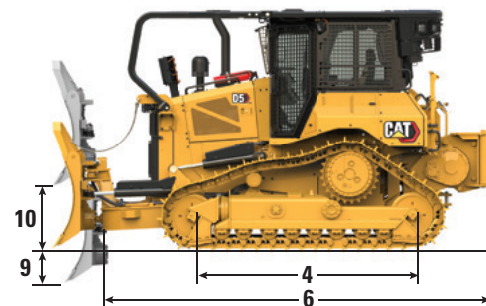
Toutes les dimensions ci-dessus s'entendent avec train de roulement Cat Abrasion avec des patins pour service extrême d'une largeur maximale pour la configuration, lame VPAT, et calculée selon la norme ISO 16754 sauf indication contraire.

\* Le poids en ordre de marche comprend les lubrifiants, le liquide de refroidissement, le plein de carburant, la cabine ROPS/FOPS, les protections de bulldozer de lutte contre les incendies comprenant des arceaux et des grilles sur toutes les vitres, à l'exception des portes de la cabine et du pare-brise avant, le système d'extinction des incendies, la filtration améliorée de l'air de la cabine, le pré-nettoyeur du moteur, la lame avec garde-balais, le treuil et un conducteur de 75 kg (165 lb).

\*\* Le poids en ordre d'expédition comprend les lubrifiants, le liquide de refroidissement, la cabine ROPS/FOPS, les protections de bulldozer de lutte contre les incendies comprenant des arceaux et des grilles sur toutes les vitres, à l'exception des portes de la cabine et du pare-brise avant, le système d'extinction des incendies, la filtration améliorée de l'air de la cabine, le pré-nettoyeur du moteur et 10 % du plein de carburant.

\*\*\* Hauteur de la machine du sommet de l'arête jusqu'en haut de l'antenne du système Product Link™. Avec service extrême, ajoutez 9 mm (0,4 in).

\*\*\*\* Le poids en ordre de marche comprend les lubrifiants, le liquide de refroidissement, le plein de carburant, la cabine ROPS/FOPS, les protections de bulldozer de lutte contre les incendies comprenant des arceaux et des grilles sur toutes les vitres, à l'exception des portes de la cabine et du pare-brise avant, XtraRear U/C, le système d'extinction des incendies, la filtration améliorée de l'air de la cabine, le pré-nettoyeur du moteur, la lame avec garde-balais, le treuil et un conducteur de 75 kg (165 lb).



( Veuillez consulter la page suivante pour les spécifications des lames. )

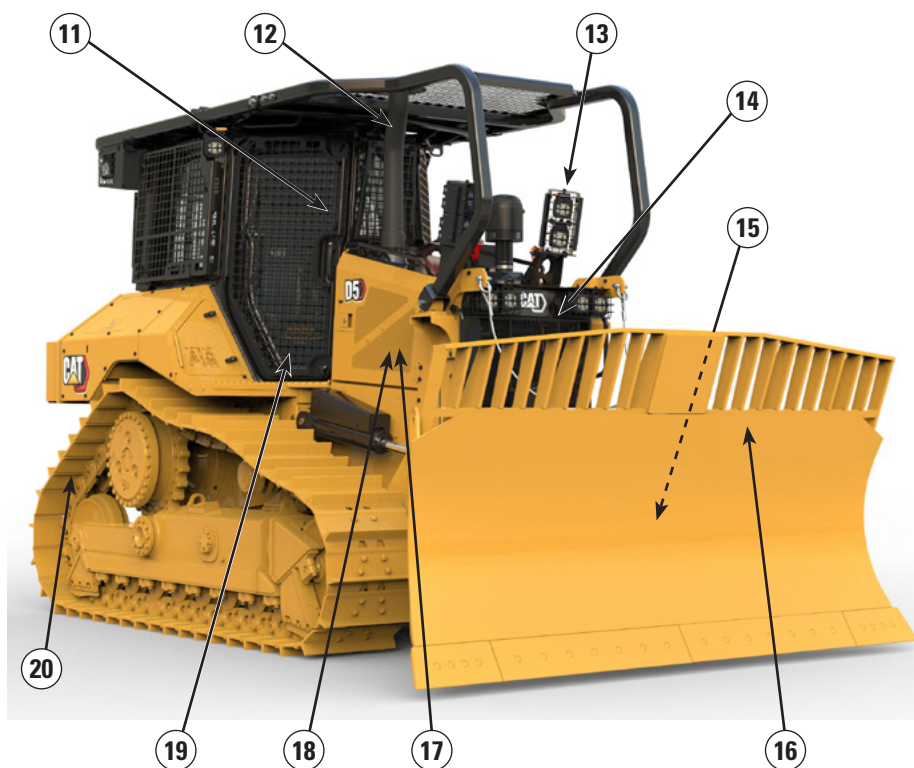
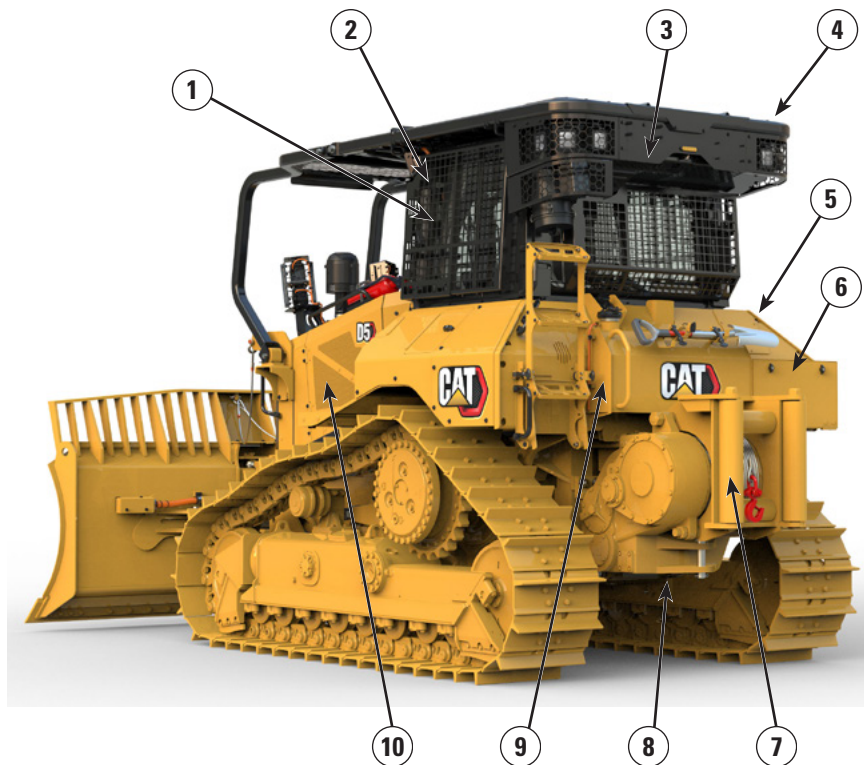
# Caractéristiques du D5 Bulldozer de lutte contre les incendies

Lame		
Configuration	VPAT avec porte-balais	
Capacité (ISO 9246)	6,15 m <sup>3</sup>	7,85 yd <sup>3</sup>
<b>7</b> Largeur à l'extrémité des embouts	3 272 mm	10,7 ft
Largeur sans embouts	3 159 mm	10,4 ft
Largeur à l'extrémité des embouts (lame inclinée à 24°)	2 998 mm	118,0 in
Largeur sans embouts (lame inclinée à 24°)	2 908 mm	114,5 in
Angle maximal de la lame	24°	
<b>8</b> Hauteur	1 626 mm	64,01 in
<b>9</b> Profondeur d'excavation	559 mm	22,0 in
<b>10</b> Hauteur de levage	971 mm	38,2 in
<b>11</b> Inclinaison maximale au coin de la lame	257 mm	10,1 in
Angle d'inclinaison maximal	8,5°	
Ajustement du degré d'inclinaison	60° (arête de coupe/sol, nominal) ; -2°/+4°	
<b>12</b> Longueur de la machine (lame droite)	5 000 mm	197 in
Longueur de la machine (lame inclinée à 24°, sans protection du réservoir de carburant)	5 621 mm	221 in
Poids de la lame	1 292 kg	2 848 lb

# Caractéristiques du D5 Bulldozer de lutte contre les incendies

## Fonctionnalités du D5 Bulldozer de lutte contre les incendies

- 1) La cabine du bulldozer de lutte contre les incendies avec portes/fenêtres scellées et trempées, fenêtres latérales solides.
- 2) Commandes du ventilateur, interrupteurs supplémentaires contrôlant 8 paires de projecteurs, arrêt d'urgence du carburant dans la cabine.
- 3) Filtrage amélioré de l'air de la cabine : équipé d'un tamis à braise, d'un pré-filtre à turbine avec filtre HEPA (filtre les particules inférieures à 0,3 micromètres). Combinaison de charbon actif et de filtre HEPA disponible depuis Cat Parts.
- 4) Arceaux complets avec extensions sur le toit.
- 5) Joint en silicone entre cabine et tôle.
- 6) Ensemble de protections extra-robustes avec garde-boues extra robustes, coffre de batterie, coffrage et protection du réservoir de carburant.
- 7) Commandes double du ripper/treuil.
- 8) Protections inférieures pour usage intensif, toutes trois épaisses de 16 mm (0,6 in).
- 9) Système d'extinction d'incendie intégré (inclus : réservoir d'eau, pompe et tuyau. Système protecteur d'arrosage du dessous non inclus).
- 10) Les tuyaux hydrauliques et les harnais sont enveloppés et résistants au feu. Les lignes de carburant, A/C, air et de DEF sont isolées thermiquement.



- 11) Le pare-brise avant et les portes de cabine sont équipées d'écrans.
- 12) Le silencieux est au niveau de l'extension du toit.
- 13) Ensembles d'éclairage :
  - 4 × projecteurs résistants à la chaleur de 4 200 lumens chaque (corps et lentilles), ainsi que des harnais et des interrupteurs isolés pour ajouter 12 projecteurs (à personnaliser par le client).
  - 8 × projecteurs supplémentaires résistants à la chaleur de 4 200 lumens chaque (corps et lentilles).
  - 4 × projecteurs couleur ambre supplémentaires résistants à la chaleur de 3 770 lumens (corps et lentilles) pour une meilleure vision dans la fumée.
- 14) Ventilateur hydraulique, à sens de rotation réversible.
- 15) Œillet de remorquage avant.
- 16) Lame protectrice des balais équipée de câbles allant de la lame au nez rigide protégeant les lignes du châssis en C.
- 17) Disposition spéciale du moteur pour véhicules de secours (États-Unis uniquement) conforme à 40 CFR 89-908.
- 18) Huile EcoSafe résistante au feu.
- 19) Porte d'accès rapide sur le plancher de la cabine.
- 20) Train de roulement XtraRear combinant un écart standard et un châssis porteur prolongé à l'arrière avec un galet supplémentaire pour une stabilité inégalée sur les pentes raides et les matériaux en vrac lorsque la machine est configurée avec un treuil.

# Caractéristiques du D5 Bulldozer de lutte contre les incendies

## Patins de chenille

Certains patins ne sont pas disponibles dans toutes les régions. Pour de plus amples détails, veuillez consulter votre concessionnaire Cat.

<b>Standard</b>			
560 mm (22 in)	Usage intense à durée de vie prolongée (HDXL, Heavy Duty Extended Life)	Usage modéré	
560 mm (22 in)	HDXL	Usage extrême	
560 mm (22 in)	HDXL	Usage extrême	XtraRear
600 mm (24 in)	HDXL	Usage modéré	
600 mm (24 in)	HDXL	Usage modéré	Nivellement de précision
600 mm (24 in)	HDXL	Usage extrême	
600 mm (24 in)	HDXL	Usage extrême	Évidement central
<b>LGP (faible pression au sol)</b>			
840 mm (33 in)	HDXL	Usage extrême	
840 mm (33 in)	HDXL	Usage extrême	Évidement central
860 mm (34 in)	HDXL	Usage extrême	

# Caractéristiques du D5 Bulldozer de lutte contre les incendies

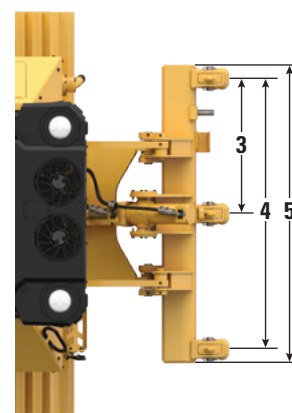
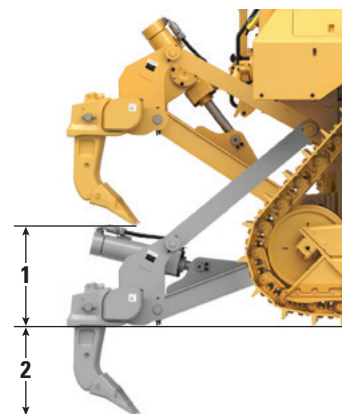
## Dimensions – Accessoires arrière

Ajoutez les mesures suivantes à la longueur totale de la machine quand ces accessoires arrière sont installés.

D5	Barre d'attelage		Treuil		Ripper		Caisson de décrochage pour déchets	
Tracteurs avec bras de poussée ou VPAT	16 mm	0,6 in	446 mm	17,6 in	1 060 mm	41,7 in	152 mm	6 in

## Ripper

Type	À parallélogramme fixe	
Poids avec trois dents	1 393 kg	3 071 lb
<b>1</b> Hauteur de déversement maximale en position relevée (pointe de la dent)		
D5 VPAT/Bras de poussée	404 mm	15,9 in
D5 VPAT LGP	518 mm	20,4 in
<b>2</b> Pénétration maximale		
Standard	552 mm	21,7 in
LGP (faible pression au sol)	437 mm	17,2 in
<b>3</b> Espacement des poches	1 000 mm	3 ft 3,4 in
<b>4</b> Distance entre les dents	2 m	6 ft 7 in
Section de la dent	73 mm × 176 mm	2,9 in × 6,9 in
Nombre de poches	3	
<b>5</b> Largeur hors tout de la traverse	2 202 mm	86,7 in
Section transversale de la traverse	219 mm × 254 mm	8,6 in × 10,0 in
Force de pénétration maximale		
Standard	51,6 kN	11 600 lbf
LGP (faible pression au sol)	43 kN	9 667 lbf
Force d'extraction maximale		
Standard	211,2 kN	47 480 lbf
LGP (faible pression au sol)	170 kN	38 217 lbf



# Caractéristiques du D5 Bulldozer de lutte contre les incendies

## Treuil

Modèle de treuil	PA55 vitesse standard	
Poids*	1 277 kg	2 815 lb
Contenance d'huile	73 l	19,3 gal
Longueur du treuil et du support	1 145 mm	45,1 in
Largeur du carter de treuil	975 mm	38,4 in
Diamètre du tambour	254 mm	10 in
Largeur du tambour	315 mm	12,4 in
Diamètre de la bride	504 mm	19,8 in
Capacité du tambour – 22 mm (0,88 in)	88 m	288 ft 9 in
Entraînement du treuil	Mécanique	
Contrôle	Électrique	
Largeur hors tout	975 mm	38,4 in
Diamètre du câble (recommandé)	19 mm	0,75 in
Dimension de l'embout ferré de câble (diam. ext. × longueur)	54 mm × 67 mm	2,1 in × 2,6 in
Tambour seul		
Traction du câble	31 388 kg*	69 200 lb*
Vitesse de câble	43 m/min	141 ft/min
Tambour plein au maximum		
Traction du câble	23 359 kg*	54 100 lb*
Vitesse de câble	66 m/min	210 ft/min

Modèle de treuil	PA55 vitesse réduite	
Poids*	1 277 kg	2 815 lb
Contenance d'huile	73 l	19,3 gal
Longueur du treuil et du support	1 145 mm	45,1 in
Largeur du carter de treuil	975 mm	38,4 in
Diamètre du tambour	254 mm	10 in
Largeur du tambour	315 mm	12,4 in
Diamètre de la bride	504 mm	19,8 in
Capacité du tambour – 22 mm (0,88 in)	88 m	288 ft 9 in
Entraînement du treuil	Mécanique	
Contrôle	Électrique	
Largeur hors tout	975 mm	38,4 in
Diamètre du câble (recommandé)	19 mm	0,75 in
Dimension de l'embout ferré de câble (diam. ext. × longueur)	54 mm × 67 mm	2,1 in × 2,6 in
Tambour seul		
Traction du câble	31 388 kg*	69 200 lb*
Vitesse de câble	16 m/min	53 ft/min
Tambour plein au maximum		
Traction du câble	31 388 kg*	69 200 lb*
Vitesse de câble	28 m/min	91 ft/min

\* Poids : Avec la pompe, les commandes du conducteur, l'huile, les supports d'installation et les entretoises.

Des treuils à vitesse lente et vitesse standard sont disponibles.



## Normes

### ROPS/FOPS/OPS

- Le ROPS (cadre de protection en cas de retournement) offert par Caterpillar pour la machine est conforme aux critères ROPS ISO 3471:2008.
- La FOPS (structure de protection contre les chutes d'objets) est conforme aux critères ISO 3449:2005 niveau II.
- Les écrans de la OPS (structure de protection du conducteur) sont conformes aux critères ISO 8084:2003 et WCB G604:2011.

### Freins

- Les freins sont conformes à la norme internationale ISO 10265:2008.

### Son et vibration – Cabine

Informations sur le niveau sonore

- Le niveau de pression acoustique dynamique déclaré pour le conducteur est de 74 dB(A) lorsque la norme « ISO 6396:2008 » est utilisée pour mesurer la valeur dans une cabine fermée. Cette mesure a été relevée à 70 % de la vitesse maximale du ventilateur de refroidissement du moteur. Le niveau sonore peut varier en fonction de la vitesse du ventilateur de refroidissement du moteur. La cabine a été correctement installée et entretenue. Les mesures ont été effectuées avec les portes et les fenêtres de la cabine fermées.

REMARQUE : L'incertitude relative au niveau de pression acoustique dynamique pour le conducteur est de  $\pm 2$  dB(A).

- Une protection auditive peut être nécessaire en cas d'utilisation avec un poste de conduite ouvert pendant de longues périodes, ou dans un environnement bruyant. Une protection auditive peut être nécessaire en cas d'utilisation d'une machine où la cabine n'est pas correctement entretenue ou si les portes/fenêtres sont ouvertes pendant de longues périodes ou dans un environnement bruyant.
- Le niveau de puissance acoustique extérieur est de 110 dB(A) lorsque la valeur est mesurée conformément aux méthodes et conditions d'essai dynamique définies dans la norme « ISO 6395:2008 ». Cette mesure a été relevée à 70 % de la vitesse maximale du ventilateur de refroidissement du moteur. Le niveau sonore peut varier en fonction de la vitesse du ventilateur de refroidissement du moteur.
- Les informations relatives aux niveaux sonores des machines destinées aux pays de l'Union européenne et aux pays qui adoptent les « Directives de l'Union européenne ». Les informations ci-dessous ne s'appliquent qu'aux configurations de machines portant la marque « CE » sur leur plaque d'identification. Si présente, l'étiquette de certification est utilisée pour vérifier que la machine respecte les normes de l'Union européenne en matière de niveaux sonores environnementaux. La valeur notée sur l'étiquette garantit le niveau de puissance acoustique extérieure ( $L_{WA}$ ) au moment de la fabrication dans les conditions qui sont spécifiées dans la directive « 2000/14/EC ».

## Durabilité – Niveaux sonores et vibratoires

### Niveaux sonores

Niveau de puissance acoustique extérieure		
2000/14/EC	ISO 6395:2008	110 dB(A)
Niveau de pression acoustique dynamique pour le conducteur ( $L_{WA}$ )		
ISO 6396:2008		74+/-2 dB(A)

### Niveaux de vibration

Maximum pour la main/le bras*		
ISO 5349:2001		2,5 m/s <sup>2</sup>
Maximum pour tout le corps*		
ISO/TR25398:2006		0,5 m/s <sup>2</sup>
Facteur de transmissibilité du siège		
ISO 7096:2000 – classe spectrale EM6		<0,7

- Les valeurs reflètent un conducteur expérimenté dans une application de refolement, consultez le manuel d'utilisation et de maintenance pour de plus amples détails.

## Filtrage avancé de la cabine

### Poste de conduite

- Les conduits distribués de chauffage, ventilation, climatisation avec contrôle automatique de température et de vitesse du ventilateur offrent ainsi au conducteur un confort optimal avec moins de contribution de la part de l'utilisateur.
- Maintenance réduite sur le cœur du condensateur avec les ventilateurs à inversion automatique.
- Le filtrage avancé de la cabine Cat est un équipement standard.

### Filtrage avancé de la cabine Cat

- Protection du conducteur contre les particules inhalables (de 0,3 à 10 micromètres).
- Cabine pressurisée de manière durable (respectant la norme américaine sur la silice).
- Maintenance réduite grâce aux filtres à grande efficacité et longue durée de vie.
- Protection pour tous les composants de la cabine : électronique, etc.
- Aide à respecter les exigences (Silica Rule Table 1) de Tableau 1 des règles sur la silice de l'administration américaine sur la sécurité et la santé au travail (OSHA) pour les postes de conduite.
- Offres de filtre multi-niveaux en option pour augmenter encore votre efficacité. Contactez votre concessionnaire Cat pour connaître les disponibilités.
  - MERV 16 – équipement standard
  - HEPA
  - Charbon actif + HEPA
  - ABEK1 + HEPA

# Caractéristiques du D5 Bulldozer de lutte contre les incendies

## Fonctionnalités technologiques

Le plus grand choix de fonctionnalités technologiques vous aide à tirer le meilleur parti de votre bulldozer.

ASSIST	
Slope Indicate	✓
Stable Blade	
Slope Assist	
Blade Load Monitor (Suivi de la charge de lame)	✓
Contrôle de traction	
AutoCarry™	
VISION/DETECT	
Caméra de vision arrière haute définition avec lignes de secours	✓
LINK	
Product Link, Cellulaire	✓
Product Link, mode double	⊕
Chargement de logiciel à distance/Gestion de problème à distance	✓
Connectivité Grade	✓
FONCTIONS DU CONDUCTEUR	
Operator ID <sup>2</sup>	✓
Sécurité de la machine – Mot de passe <sup>2</sup>	✓
Sécurité machine – Bluetooth <sup>2</sup>	⊕

<sup>1</sup> Nécessite un accessoire activée par logiciel (SEA)

<sup>2</sup> Contacter le concessionnaire pour activer

✓ Standard

+ Option installée par le revendeur

⊕ Option d'usine

**Remarque :** Les technologies Grade et Assist, à l'exception de Slope Indicate, ne sont pas compatibles avec la lame orientable.

**Remarque :** Le bulldozer de lutte contre les incendies comprend l'option de pré-équipement d'accessoire (ARO) avec des fonctionnalités Assist mais ne comprend pas de câblage ARO installé sur la lame.

# Équipement standard et en option du D5 Bulldozer de lutte contre les incendies

## Équipement standard et en option

Les équipements standards et en option peuvent varier. Pour de plus amples informations, veuillez consulter votre concessionnaire Cat.

	Standard	En option		Standard	En option
<b>GROUPE MOTOPROPULSEUR</b>			<b>POSTE DE CONDUITE</b>		
Moteur diesel Cat C7.1	✓		<b>La cabine du bulldozer de lutte contre les incendies avec portes/fenêtres scellées et trempées, fenêtres latérales solides, coupure d'urgence du carburant à l'intérieur de la cabine, écrans arrière et latéraux articulés, arceaux arrière avec capote de toit, huit interrupteurs sur le tableau de bord pour contrôler les projecteurs, dispositif prêt à recevoir un gyrophare/lune lampe stroboscopique</b>	+	
Transmission à trois rapports entièrement automatique :	✓		Verre de sécurité laminé – toutes les fenêtres		✓
– Rétrogradation et direction automatiques			<b>Joint en silicone entre cabine et garde-boues</b>	+	
– Accélérateur contrôlé, compensé par charge			Filtre d'air frais	✓	
– Ajustement infini de la vitesse au sol			Filtre d'air frais mécanisé avec pré-dépoussiérage		✓
– Changement de rapport bidirectionnel programmable/sélectionnable			Filtrage amélioré de l'air de la cabine : équipé d'un tamis à braise, d'un pré-filtre à turbine avec filtre HEPA (filtre les particules inférieures à 0,3 micromètres)		*
Refroidisseur d'admission air-air (ATAAC)	✓		Filtrage amélioré de l'air de la cabine : combinaison de charbon actif et de filtre HEPA. (disponible depuis Cat Parts)		*
Radiateur à plaques/barres d'aluminium	✓		Écran tactile couleur à cristaux liquides de 10 in (254 mm)	✓	
Bougies automatiques	✓		Caméra de vision arrière intégrée	✓	
Direction différentielle	✓		Principales caractéristiques de la machine à l'écran	✓	
Préfiltre d'air moteur	✓		Profil d'application	✓	
Préfiltre d'air moteur avec turbine/écran		✓	Siège avec revêtement en tissu	✓	
Coupure du moteur au ralenti	✓		Siège en cuir chauffant/ventilé de luxe		✓
Commande du groupe motopropulseur amélioré :	✓		Commandes d'équipement et de direction électro-hydrauliques	✓	
– Commande de descente en pente			Manipulateur de commande – pré-équipé en option (ARO)		✓
– Tenue de pente			Système de chauffage/ventilation/climatisation (CVC) modulaire monté sur la cabine	✓	
– Pédale de frein de décélération			Rétroviseur	✓	
– Contrôle du rayon de braquage			Ceinture de sécurité rétractable de 76 mm (3 in)	✓	
Liquide de refroidissement longue durée	✓		Kit de ceinture de sécurité à 4 points (installé par le concessionnaire)		✓
Aide au démarrage à l'éther		✓	Un rail de retenue/des attaches des deux côtés du toit de la cabine	✓	
Réducteurs – Standards ou LGP	✓		Prêt pour l'installation d'une radio de communication		✓
Pompe d'amorçage de carburant	✓		Radio, AM/FM/Aux/USB/Bluetooth		✓
Séparateur eau/carburant	✓		Espaces de rangement supplémentaires	✓	
Ventilateur hydraulique à vitesse variable	✓		Porte-gobelets	✓	
<b>Ventilateur hydraulique à inversion</b>	+		Repose-pieds intégrés au tableau de bord	✓	
Insonorisation (UE uniquement)		✓	Boîte à gants	✓	
Blocs du radiateur résistants aux débris		✓	Espace de rangement pour panier-repas	✓	
Disposition spéciale du moteur pour véhicules de secours : conforme avec EPA (40 CFR 89-908) et avec les exigences CARB de protection contre la surchauffe et de contrôle du niveau DEF désactivé en permanence. Disponible uniquement aux États-Unis, pour les clients gouvernementaux travaillant à plein temps dans des situations d'urgence.		✓	Essuie-glaces	✓	

+ Inclus dans l'ensemble de lutte contre les incendies

\* Recommandé

(continué en page suivante)

# Équipement standard et en option du D5 Bulldozer de lutte contre les incendies

## Équipement standard et en option (suite)

Les équipements standards et en option peuvent varier. Pour de plus amples informations, veuillez consulter votre concessionnaire Cat.

	Standard	En option		Standard	En option
<b>PROTECTIONS ET ÉCRANS</b>			<b>TRACTEURS À CHENILLES</b>		
Protections inférieures HD (usage intensif) pour bulldozer de lutte contre les incendies (toutes les protections inférieures, celle de l'avant incluse, sont épaisses de 16 mm/0,6")	+		Pack Tracteur VPAT		✓
Garde-boues HD, coffre de batterie, coffrage et protection du réservoir de carburant	+		Ensemble de lutte contre les incendies – lignes de soulèvement et d'inclinaison équipées d'un revêtement thermique et d'un revêtement anti-abrasion	+	
Les câbles de la batterie, les harnais de câbles et les tuyaux hydrauliques résistants au feu sont enveloppés	+		<b>LAMES</b>		
Arceaux complets	+		VPAT		✓
Écrans articulés du pare-brise avant et des portes de cabine		✓	VPAT pliable		✓
Extension du silencieux à niveau de la plaque supérieure des arceaux	+		Lame VPAT équipée de protection des balais et de deux câbles qui protègent les lignes hydrauliques avant et les tiges de vérins		*
Poignées		✓	<b>CIRCUIT HYDRAULIQUE</b>		
<b>TRAIN DE ROULEMENT</b>			Circuit hydraulique à détection de charge	✓	
Train de roulement à pression au sol faible (LGP) ou standard	✓		Pompes de direction et d'équipement indépendantes	✓	
Usage intense (HDXL avec DuraLink)		*	<b>CIRCUIT ÉLECTRIQUE</b>		
Train de roulement XtraRear (43 patins) avec un galet ajouté à l'arrière pour une stabilité accrue sur les pentes raides. Recommandé uniquement dans les zones montagneuses et pour les bulldozers rampant sur des matériaux meubles. Écart standard uniquement		✓	Ensemble d'éclairage de base : 4 × projecteurs résistants à la chaleur de 4 200 lumens chaque (corps et lentilles), ainsi que des harnais isolés. Deux installés vers l'avant, deux vers l'arrière.	+	
Galets porteurs	✓		Ensemble d'éclairage en option : 8 × projecteurs supplémentaires résistants à la chaleur de 4 200 lumens chaque (corps et lentilles) + 4 × projecteurs couleur ambre résistants à la chaleur de 3 370 lumens (corps et lentilles)		*
Tendeurs de chenille hydrauliques	✓		Harnais de connexion isolés thermiquement pour connecter jusqu'à 8 paires de projecteurs indépendamment	+	
Galets et chenille lubrifiés à vie	✓		Avertisseur de recul	✓	
Patins de chenille pour usage modéré (voir tableau page 54)	✓		Gyrophare d'avertissement		✓
Patins de chenille pour usage extrême (voir tableau page 54)		✓	Convertisseur : une sortie de 15 Amp, 12 V	✓	
Châssis porteur repensé	✓		Klaxon avant	✓	
Guides-protecteurs du châssis porteur : centrés, partiels ou complets (REMARQUE : les guides-protecteurs standards sur les machines LGP sont centrés)		✓			

+ Inclus dans l'ensemble de lutte contre les incendies

\* Recommandé

(continué en page suivante)

# Équipement standard et en option du D5 Bulldozer de lutte contre les incendies

## Équipement standard et en option (suite)

Les équipements standards et en option peuvent varier. Pour de plus amples informations, veuillez consulter votre concessionnaire Cat.

	Standard	En option
<b>SERVICE ET ENTRETIEN</b>		
Accès rapide sur le plancher de la cabine	+	
Démontage de la cabine en 30 minutes	✓	
Lien à pas réglables (VPAT)	✓	
Prises de pression à distance centralisées	✓	
Drains écologiques	✓	
Intervalles d'entretien prolongés (500 heures moteur, 1 000 heures groupe moto-propulseur)	✓	
Remplissage rapide de carburant		✓
Huile EcoSafe ignifuge		✓
Centrale d'entretien au niveau du sol (avec disjoncteur électrique à distance, contacteur d'arrêt secondaire, compteur d'heures de service)	✓	
Vidange d'huile rapide		✓
Portes du radiateur extra robustes, perforées, à évents et articulées	✓	
Échelle d'accès arrière	✓	
Pompe de remplissage de carburant (UE uniquement)		✓
Compartiments moteur amovibles, perforés et articulés	✓	
Ports de prélèvement d'échantillons S·O·SSM	✓	
Porte-pelle	✓	
Lampe de travail sous le capot		✓

+ Inclus dans l'ensemble de lutte contre les incendies

\* Recommandé

	Standard	En option
<b>BATTERIES, DÉMARREURS, ALTERNATEURS ET REFRROIDISSEMENT</b>		
Alternateur de 95 Amp	✓	
Démarrateur 24 Volt	✓	
Liquide de refroidissement moteur Arctic, -51 °C (-60 °F)		✓
Liquide de refroidissement moteur, -37 °C (-35 °F)	✓	
Pack pour climat froid : batterie usage intense, démarreur usage intense, aide au démarrage à l'éther, chauffe-eau		✓
Deux batteries sans entretien de 12 Volt (950 CCA) (circuit de 24 Volt)	✓	

	Standard	En option
<b>ACCESSOIRES</b>		
<b>Commande double du ripper/treuil isolée thermiquement</b>	+	
Treuil :		✓
– PACCAR PA55, prise de force à vitesse réduite		
– PACCAR PA55, prise de force à vitesse standard		
– Assemblage du guide-câble ; 3 galets, convient aux treuils PA55		
– Kit de rééquipement (4e galet) ; convient aux treuils PA55		
Barre d'attelage		✓
<b>Un œillet de remorquage avant et 6 fixations</b>	+	

Système d'extinction d'incendie intégré équipé d'un réservoir en acier inoxydable de 84 litres/22 gal, pompe activée depuis le siège du conducteur, tuyau avec pistolet manuel et valve de branchement d'un système d'arrosage automatique. Le système peut être personnalisé davantage par le concessionnaire ou le client.

	Standard	En option
<b>TECHNOLOGIE CAT</b>		
Slope Indicate	✓	
Assist sans option de pré-équipement (ARO)	✓	
– Slope Assist		
– Traction Control		
– Stable Blade		
– Blade Load Monitor		
– AutoCarry		
Compatibilité avec les radios et les stations de base de Trimble, Topcon et Leica	✓	
Capacité d'installer des systèmes de nivellement en 3D de Trimble, Topcon et Leica	✓	
Product Link, Cellulaire	✓	
Product Link – Double cellulaire/satellite		✓
Chargement de logiciel à distance/ Gestion de problème à distance	✓	
Connectivité Grade		✓
ID du conducteur (Operator ID)	✓	
Sécurité machine – Mot de passe	✓	
Sécurité machine – Bluetooth		✓
Prêt à être télécommandé	✓	
Cat Command pour refoulement		✓



オフロード法2014年  
基準適合

Pour tout renseignement complémentaire sur les produits Cat, les services proposés par nos concessionnaires et nos solutions par secteur d'activité, rendez-vous sur notre site Web [www.cat.com](http://www.cat.com)

© 2021 Caterpillar  
Tous droits réservés

Documents et spécifications susceptibles de modifications sans préavis. Les machines représentées sur les photos peuvent comporter des équipements supplémentaires. Adressez-vous à votre concessionnaire Cat pour découvrir les options disponibles.

CAT, CATERPILLAR, LET'S DO THE WORK, leurs logos respectifs, la couleur « Caterpillar Corporate Yellow » et les habillages commerciaux « Power Edge » et Cat « Modern Hex », ainsi que l'identité visuelle de l'entreprise et des produits qui figurent dans le présent document, sont des marques déposées de Caterpillar qui ne peuvent pas être utilisées sans autorisation.

AFXQ2535-02 (09-2021)  
Remplace AFXQ2535-01  
Numéro de version : 17B  
(Australie-N.-Z.,  
Europe, Japon, Am. du Nord,  
Corée du Sud, Turquie)

