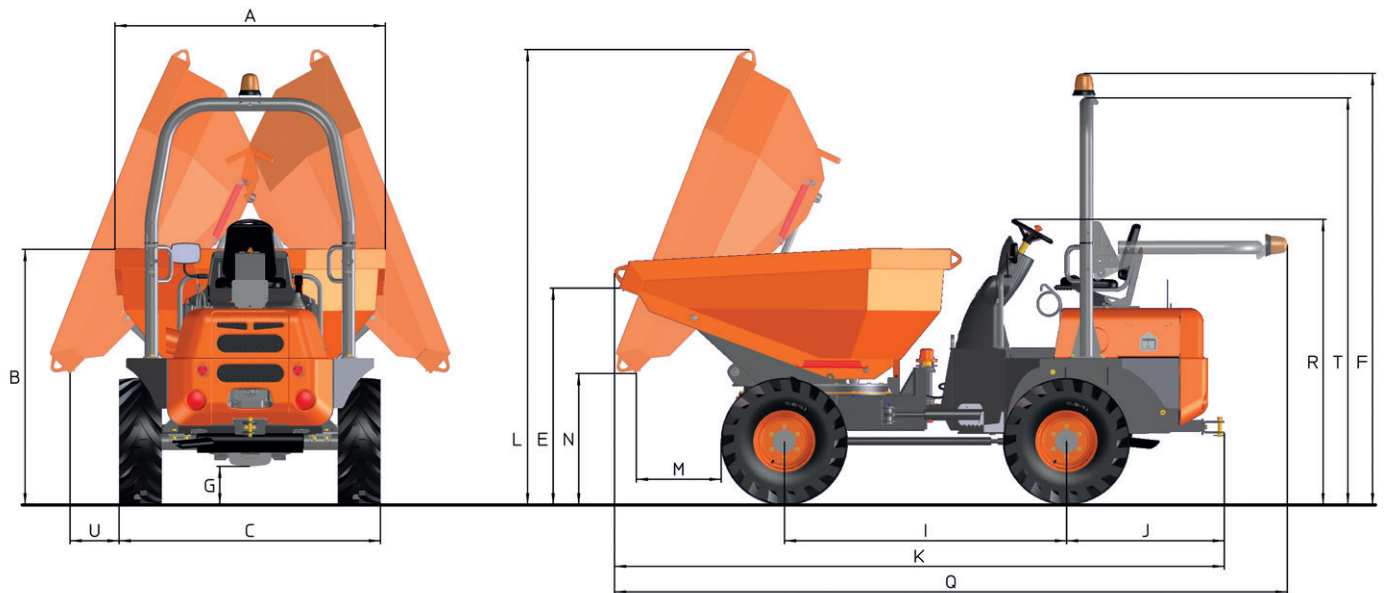




## DATI TECNICI

DATI DI CARATTERE GENERALE		D 350 AHG
Sistema di scarico	-	Girevole
Capacità di carico	kg	3500
Telaio	-	Articolato e oscillante
Capacità tramoggia acqua	l	1020
Capacità tramoggia a raso	l	1790
Capacità tramoggia a colmo	l	2130
Peso a vuoto	kg	2780
Trasmissione	-	Idrostatica
<b>MOTORE</b>		
Marca	-	KUBOTA
Modello	-	D1803-CR-T-E5B
Potenza	kW	32.8
Velocità di funzionamento	rpm	2400
Coppia	N·m@rpm	150,5@1500
N. di cilindri	-	3
Emissioni	-	Stage V - EPA Tier4f
iniezione	-	Common Rail e gestione elettronica
Trattamento dei gas	-	DPF (filtro antiparticolato diesel)
Rumorosità	dB(A)	101
<b>GUIDA</b>		
Velocità massima	km/h	19
Pendenza superabile	%	54
Raggio di sterzata esterno	mm	4515
Trazione	-	4x4
Pneumatici	-	11.5/80-15.3
<b>SISTEMA IDRAULICO</b>		
Circuito idraulico	-	Pompa a ingranaggi semplice da 12 cc.
Caudale	l/min	31,2
Pressione di lavoro	bar	170
<b>CAPACITÀ SERBATOIO</b>		
Combustibile	l	44
Idraulico	l	40
<b>FRENI</b>		
Servizio	-	Tenute stagne. Azionamento idraulico
Sosta	-	Tenute stagne dei dischi multipli. Azionamento meccanico

## DIMENSIONI



DIMENSIONI (mm)	D 350 AHG
A	1852
B	1730
C	1845
E	1435
F	2930
G	255
I	1960
J	1040
K	4180
L	3085
M	565
N	920
Q	4605
R	1930
T	2765
U	320



[www.ausa.com](http://www.ausa.com)

I materiali e le specifiche possono essere soggetti a modifiche senza preavviso. Le immagini possono includere apparecchiature non standard o non disponibili a seconda delle versioni.

Il logo e l'identità aziendale sono di proprietà di AUSA e non possono essere utilizzati senza autorizzazione.