

KOMATSU

D275AX-5

PUISSANCE DU MOTEUR
337 kW / 458 ch @ 2.000 t/mn

MASSE OPERATIONNELLE
49.850 kg

CAPACITE DE LA LAME
Lame semi-U: 13,7 m³
Lame en U: 16,6 m³

D
275

BOUTEUR SUR CHENILLES



D275AX-5

D'UN SEUL COUP D'OEIL

Conception intégrée Komatsu

Pour la meilleure performance, fiabilité et polyvalence. Le système hydraulique, la chaîne cinématique, le châssis et tous les autres composants principaux ont été développés par Komatsu. Vous bénéficiez alors d'une machine dont les composants sont conçus pour fonctionner ensemble pour une meilleure production, une plus grande fiabilité et davantage de polyvalence.

Ventilateur de refroidissement moteur hydrostatique

Contrôlé automatiquement, réduit la consommation de carburant et les niveaux sonores. Rotation inversable pour nettoyage de radiateur.

Le profil extra bas de la machine

lui confère un excellent équilibre et un centre de gravité bas.

Entretien préventif

- Système de suivi Komatsu Komtrax™
- Poste d'entretien centralisé
- Tuyaux hydrauliques protégés
- Conception modulaire de la chaîne cinématique
- Orifices de contrôle de la pression d'huile

Lames grandes capacités

- 13,7 m³ (lame semi-U)
- 16,6 m³ (lame en U)

Commandes améliorées

- Système de contrôle de glissement des chenilles (en option) réduit les efforts de l'opérateur
- Le convertisseur de couple à verrouillage automatique permet d'économiser du carburant et augmente la vitesse sur de longues distances



PUISSANCE DU MOTEUR
337 kW / 458 ch @ 2.000 t/mn

MASSE OPERATIONNELLE
49.850 kg

CAPACITE DE LA LAME
Lame semi-U: 13,7 m³
Lame en U: 16,6 m³

La nouvelle cabine hexagonale offre:

- Intérieur spacieux
- Grand confort grâce au nouvel amortisseur de la cabine
- Excellente visibilité
- Climatisation de grande capacité
- Leviers PCCS (Palm Command Control System) pour la direction et le contrôle de lame
- Une cabine pressurisée
- Accoudoirs réglables
- Siège baquet de pointe
- Pré-installation radio
- Prise 12 V



ecology & economy - technology 3

Le moteur SAA6D140E-5

de Komatsu avec système d'injection directe à rampe haute pression offre une grande puissance de manière économique au niveau du carburant. Il est conforme à la norme d'émission EU Stage IIIA.

Direction hydrostatique (HSS)

pour des virages rapides, souples et puissants quel que soit le terrain.

Rippers (option)

- Géant variable
- Multident variable



Châssis

- Le système de train de roulement à bogies en K améliore la traction, la durabilité des composants et le confort de l'opérateur.
- Le nouveau design des patins de chenille réduit les coûts de maintenance.

COMMANDE ERGONOMIQUE CONFORTABLE

La nouvelle cabine de Komatsu répond aux besoins des opérateurs qui travaillent longtemps PCCS (Palm Command Control System)

Le nouveau système de commande ergonomique 'PCCS' de Komatsu offre un environnement de travail avec commande de l'opérateur complète

Interface homme - machine

Levier de déplacement à commande électronique

Le levier de commande offre à l'opérateur un environnement qui permet une position confortable et un contrôle précis de la machine sans effort. Les vitesses se changent aisément avec le levier de changement de vitesses à boutons poussoirs. La commande de direction proportionnelle du système augmente la sécurité et constitue une aide appréciable dans les opérations de précision. Aux vitesses lentes toute l'amplitude de direction est disponible pour un contrôle précis de la direction. Cela permet de tourner en différenciant la vitesse des chenilles et même lorsque la machine se trouve à l'arrêt, par contre rotation. La gamme de directions est réduite proportionnellement au fur et à mesure que la vitesse de déplacement du boteur augmente. Ce système permet d'assurer la sécurité des virages en rendant impossible les tournants courts et peu sûrs à vitesse élevée. Tous les signaux sont transmis vers le contrôleur du moteur et transmission, évitant de la sorte une surcharge du système de direction hydraulique et protégeant les pièces mécaniques et hydrauliques. Comme la timonerie du contrôleur, entre: le cadran de vitesse du moteur, la pédale de décélérateur et le moteur est électrique, il n'y a pas de pièces mobiles qui s'usent.

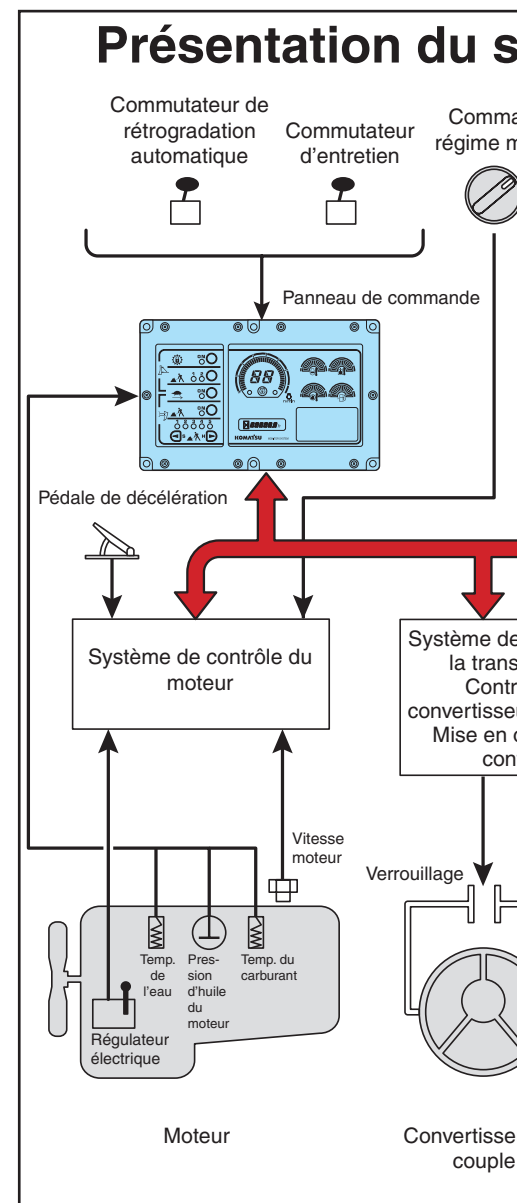


Joystick gauche

Contrôle électronique de la chaîne cinématique

Utilisation douce et souple contrôlée par le moteur et le contrôleur de transmission

Le D275AX-5 utilise un nouveau système de gestion électronique de la chaîne cinématique. Le contrôleur enregistre la commande de l'opérateur (mouvement du levier et utilisation des commutateurs) ainsi que les signaux d'état de la machine de chaque capteur pour calculer avec précision le pilotage de la transmission pour une utilisation optimale de la machine.



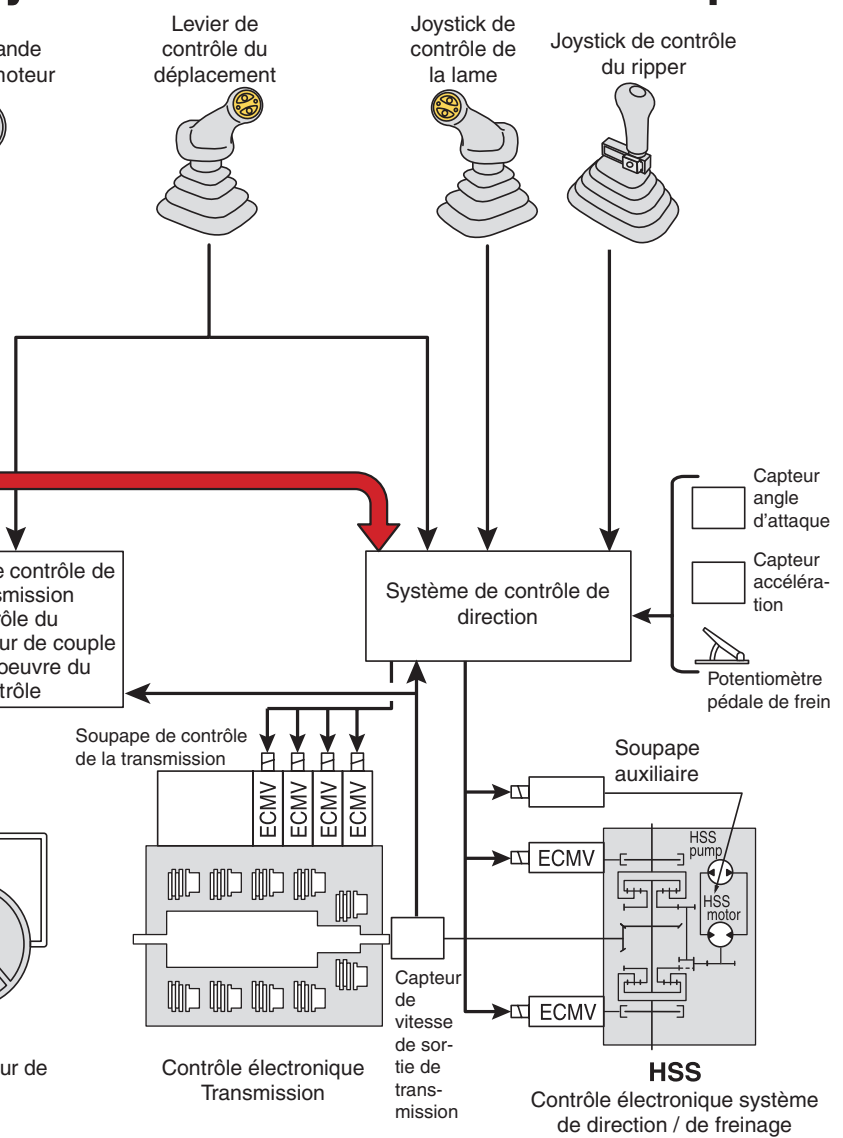
CONTRÔLE ÉLECTRONIQUE DE LA CHAÎNE CINÉMATIQUE

Système de contrôle du moteur

En pilotant l'injection, ce contrôleur moteur optimise la consommation. Il agit à 3 niveaux:

- Passif: gère les informations sur les conditions de travail réelles, fournit un manuel d'utilisation et fait état de l'historique de la machine.
- Actif: fournit le code d'erreur et agit comme un système d'avertissement, limitant les arrêts de machine coûteux.
- Outil de mesure: Les techniciens de maintenance peuvent voir les différents paramètres de la machine sans aucun matériel ou logiciel spécial et onéreux. Rend également les informations techniques immédiatement disponibles, optimisant de la sorte la disponibilité.

Système de contrôle électronique



Joystick de contrôle de la lame et du ripper

Les leviers de commande de la lame et du ripper possèdent un design ergonomique et permettent de longues sessions de travail avec un contrôle précis de la lame.

Commande de régime moteur

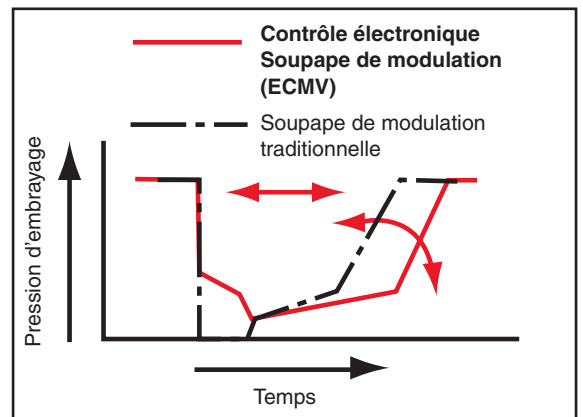
Le régime du moteur est vérifié et contrôlé en permanence par le contrôleur du moteur. Cela pilote l'injection de carburant du moteur lorsque cela s'avère nécessaire, pour une plus grande économie de carburant. Comme la timonerie du contrôleur entre le cadran de vitesse du moteur, la pédale de décélérateur et le moteur est électrique, il n'y a pas de pièces de timonerie en mouvement qui s'usent.



CARACTERISTIQUES DE PRODUCTIVITE

Transmission contrôlée ECMV (Electronically Controlled Modulation Valve)

A l'aide d'une série de valves novatrice, le système de contrôle de la transmission assure chaque embrayage automatiquement et en douceur. Le temps de chaque changement est basé sur les conditions de déplacement telles que la vitesse, le régime du moteur et la séquence de changement en cours. Cela permet de garantir un embrayage souple et sans choc, une plus longue durée de vie des composants et un meilleur confort d'utilisation. Cela permet également d'améliorer la productivité étant donné que le système ECMV gère la transmission, permettant à l'opérateur de se concentrer sur le placement de la lame.

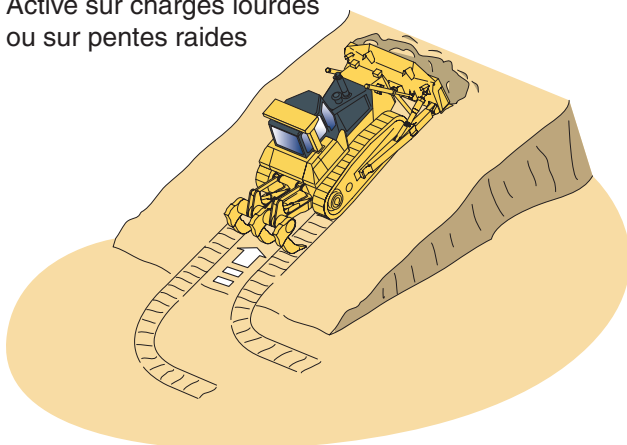


Fonction présélection de la vitesse de déplacement

La fonction de présélection de la vitesse de déplacement est disponible en standard. Le commutateur de présélection permet à l'opérateur de sélectionner la vitesse de déplacement avant et arrière parmi trois schémas prédéfinis: F1-F2, F2-R2 et changement manuel. Lorsque les schémas prédéfinis F1-R2 ou F2-R2 sont sélectionnés, et que le levier de contrôle du déplacement est déplacé de la marche avant à la marche arrière, la machine se déplace automatiquement vers l'avant/vers l'arrière avec la vitesse F1/R2 ou F2/R2. Cette fonction réduit le temps de changement de vitesse durant les opérations aller – retour répétées.

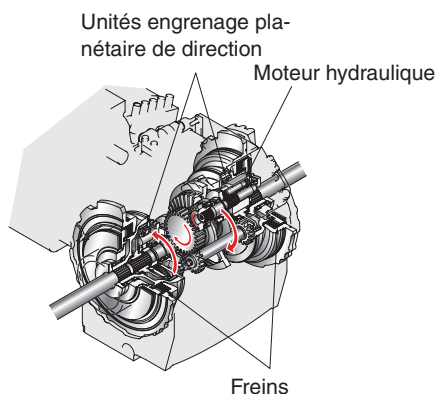
| | | | |
|-----------------------|---|---|------------------------|
| <p>Up</p> <p>Down</p> | <p>MODE F2-R2 Commutateur BAS ↓ / Commutateur HAUT ↑</p> | <p>Charges légères</p> | <p>Charges lourdes</p> |
| | <p>MODE F1-R2 Commutateur BAS ↓ / Commutateur HAUT ↑</p> | <p>Fonction de rétrogradation automatique</p> | |
| | <p>MODE MANUEL</p> | | |

Activé sur charges lourdes ou sur pentes raides



Fonction de rétrogradation automatique

Le contrôleur du moteur surveille la vitesse du moteur, le changement de vitesses de déplacement et la vitesse de déplacement. Lorsque la charge est appliquée et que la vitesse de déplacement est réduite, le contrôle rétrograde automatiquement et optimise la vitesse pour garantir une grande efficacité du carburant. Cette fonction assure une utilisation confortable et une grande productivité sans rétrogradation manuelle. (Cette fonction peut être désactivée à l'aide d'un commutateur.)



Système de direction hydrostatique – pivotement puissant

Le système de direction hydrostatique (HSS) est alimenté par une pompe hydraulique indépendante dont l'alimentation du moteur est transmise aux deux chenilles sans interruption d'alimentation sur la chenille intérieure. Lorsque la machine tourne, la chenille extérieure se déplace plus rapidement que la chenille intérieure pour des virages puissants et en douceur. La contre-rotation est disponible pour un rayon de braquage minimum, offrant une excellente manœuvrabilité. La direction sans secousse réduit les vibrations de la machine et réduit la fatigue de l'utilisateur. Le système de direction hydrostatique réduit les dommages au sol au minimum. Le système HSS de la D275AX-5 est équipé d'un commutateur de mode tournant en dérapage sur le tableau de bord. Lorsque le mode tournant en dérapage est sélectionné ou lorsque la machine atteint la limite du HSS pendant un tournant, le frein du côté tournant est activé. Cela entraîne un tournant en dérapage avec un court rayon de braquage.



Commande de contrôle du glissement des chenilles

Système de contrôle de glissement des chenilles (en option)

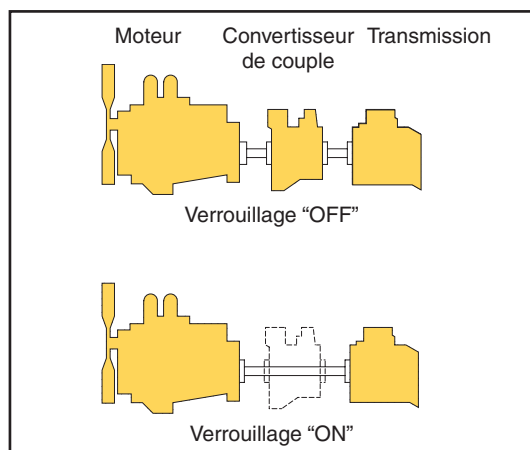
- Evite à l'utilisateur de devoir contrôler en permanence la sortie de la puissance du moteur avec le décélérateur pendant le défonçage. Ce qui permet de réduire de manière significative la fatigue de l'utilisateur.
- La manœuvrabilité est améliorée car l'utilisateur peut tout à fait se concentrer sur le défonçage sans devoir contrôler le glissement des chenilles.
- Les frais de réparations sont en outre fortement réduits et la durée de vie du train de roulement est prolongée avec la réduction du glissement des chenilles.
- Le système de contrôle des chenilles contribue à réduire les coûts de carburant parce que la puissance du moteur est automatiquement contrôlée pour optimiser les niveaux d'utilisation.

Convertisseur de couple

Le convertisseur de couple monoétagé de haute performance offre un couple élevé sous des conditions de charge variables, toujours en garantissant des meilleures performances au niveau du nivellement. Le convertisseur de couple assure un transfert de puissance souple et sans choc entre le moteur et l'unité de transmission. Il en résulte un meilleur confort de l'utilisateur et une durée de vie plus importante de l'unité de transmission.

Système de verrouillage automatique du convertisseur de couple

Le convertisseur de couple est équipé de série d'un système de verrouillage automatique, qui permet la performance de l'unité de transmission de la D275AX-5 la plus haute dans sa classe. Le bouton de sélection sur le panneau de commande permet à l'opérateur de choisir entre deux modes: le mode de travail normal pour des opérations au niveau du défonçage ainsi qu'au niveau du creusage et le mode de verrouillage automatique du convertisseur de couple pour des opérations de poussage. Dans le „mode de verrouillage automatique du convertisseur de couple“ le contrôleur de transmission embraye et désembraye automatiquement le système de verrouillage du convertisseur de couple. L'unité de transmission utilise donc automatiquement le mode optimal et combine la force de traction la plus importante et la vitesse avec la consommation de carburant la plus faible.



NOUVEAU MOTEUR ECOT3

Innovation technique du moteur Komatsu

Moteur puissant et efficace

Le moteur puissant et efficace fait du D275AX-5 une machine hors du commun tant en opération de rippage que de poussage. Le SAA6D140E-5 surclasse les exigences à la norme d'émission EU Stage IIIA. Il bénéficie de l'injection directe, d'un turbo, un échangeur air-air et du recyclage des gaz d'échappement pour un rendement carburant optimal.

Système HPCR usage intensif

(High Pressure Common Rail fuel injection)

Une pompe haute pression alimente une chambre d'accumulation ou "rampe commune". Une unité électronique de contrôle (ECU) gère l'injection optimale de carburant dans les cylindres. Cela améliore la puissance et le rendement moteur tout en réduisant les émissions et les niveaux sonores.

Robuste système de recirculation des gaz d'échappement refroidis (EGR)

Une partie des gaz d'échappements, refroidis, retournent aux cylindres pour prévenir l'association d'oxygène et d'azote, réduisant ainsi les émissions d'oxyde d'azote, diminuant les contraintes thermiques et améliorant le rendement carburant.

Refroidisseur air-air d'admission

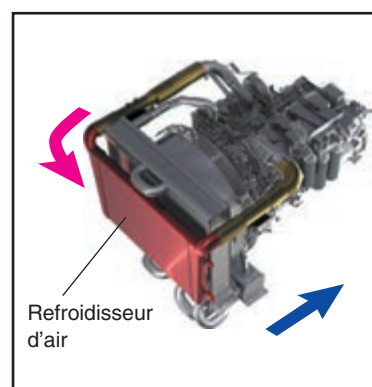
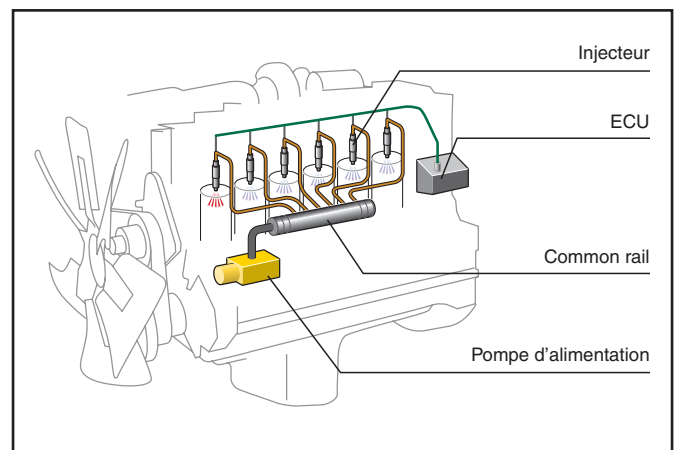
En refroidissant l'air de suralimentation fourni par le turbo dans les cylindres le système optimise la combustion, ce qui améliore les performances du moteur tout en réduisant les émissions.

Nouveau système de combustion

Notre nouveau système de combustion optimise la séquence et l'allumage. Grâce à des simulations et analyses assistées par ordinateurs, sa forme spéciale réduit les émissions d'oxyde d'azote et de particules tout en améliorant le rendement du carburant et les niveaux sonores.

Ventilateur de refroidissement à entraînement hydrostatique

La rotation du ventilateur de refroidissement du moteur est contrôlée automatiquement en fonction de la température du liquide de refroidissement et de la température de l'huile hydraulique, pour épargner au niveau de la consommation de carburant et pour garantir une plus grande productivité dans un environnement d'utilisation plus calme.



EQUIPEMENT DE TRAVAIL

Lames Komatsu

Komatsu utilise un dessin de lame caissonné qui offre la meilleure résistance pour une lame de faible poids. Cela augmente la manœuvrabilité totale de la lame. De l'acier à forte résistance à la traction a été utilisé à l'avant et sur les côtés de la lame pour une meilleure durabilité. La forme de la lame permet de manipuler une vaste gamme de matériaux et offre une bonne pénétration de la lame combinée à une faible résistance au roulement.

Lame semi-U

La lame semi-U de Komatsu est conçue pour endurer les applications les plus dures. La forme de la lame offre une excellente pénétration dans le sol. Les deux ailes latérales permettent d'éviter tout déversement pour de performances de nivelage de grande qualité.

Lame en U

La lame en U de Komatsu a été spécialement conçue pour niveleurs de grandes capacités de produit avec un minimum de déversement. Outre la grande capacité, l'excellent design de la lame offre également une bonne performance d'enroulement, pour tirer le meilleur du boteur.



Rippers

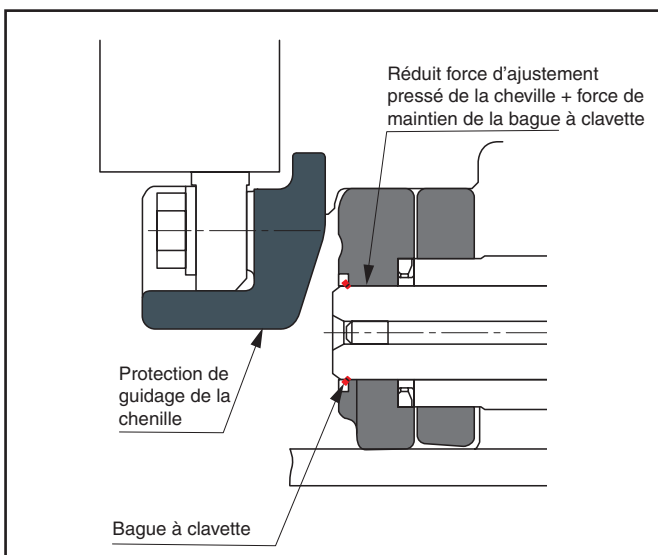
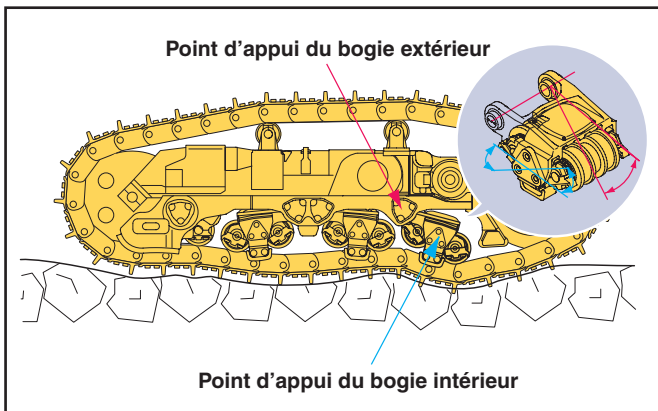
Les rippers Komatsu ont été conçus pour combiner la plus grande productivité possible avec une longue durée de vie. La dent est dotée de pièces d'usure qui augmentent la longévité et offrent la meilleure pénétration possible dans différents types de matériaux. La cinématique brevetée de ripper à angle de cavage variable offre le mouvement de déroctage idéal. Son dessin spécial permet l'utilisation optimale des vérins selon le mouvement du point de rippage pour une force de déroctage optimale. Et en plus l'opérateur a un contrôle précis sur l'angle du point de rippage pour la meilleure pénétration.



CHÂSSIS

Train de roulement bas

Le concept de Komatsu est extraordinairement solide et offre d'excellentes capacités de nivellement et de stabilité. Le maillon usage sévère avec ses bagues de grand diamètre, sa considérable hauteur de maillon et ses joints de qualité supérieure améliore la durée de vie et la durabilité du châssis. L'entretien est aussi facilité grâce au graisseur déporté de l'axe de l'égaliseur. Les barbotins segmentés, peuvent être remplacé individuellement, à la main, rendant possible à un mécanicien d'effectuer le remplacement sur site. Le concept offre par ailleurs une excellent visibilité sur la lame pour un travail plus aisé et facile.



Système de train de roulement à bogies en K

Le système à bogies en K oscille avec deux pivots et le déplacement vertical du galet de chenille est fortement augmenté. Charge d'impact sur les composants du train de roulement est réduite et la durabilité des composants est améliorée car les galets de chenilles sont toujours en contact avec le patin de chenille.

Caractéristique du système de train de roulement à bogies en K

- Le système de train de roulement à bogies en K permet de guider le mieux possible le maillon, même sous des conditions de travaille difficiles.
- Le design à bogie en K offre un meilleur contact au sol qui augmente le transfert de force de traction.
- Les chocs sur le train de roulement sont réduits et la durabilité des composants est augmentée.
- Le confort de conduite est amélioré par une réduction des vibrations et des chocs lors de déplacements sur terrains rugueux.

Patin de chenille avec bague à clavette

Les nouveaux patins de chenille D275AX-5 présentent une force d'ajustement pressé réduite et une bague à clavette. Cela entraîne un entretien plus aisé avec des dommages réduits pour les chevilles lorsque l'on tourne les chevilles et les bagues. Il en résulte une durée de vie plus importante du train de roulement et des frais de maintenance réduits grâce à une usure moindre, une plus grande réutilisation de la cheville et des heures-hommes de maintenance réduits.

CONFORT DE L'UTILISATEUR

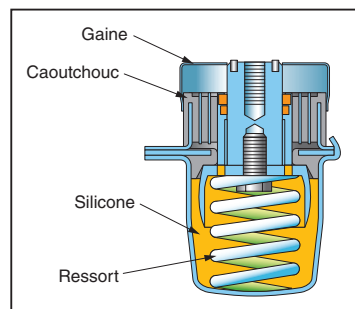
Confort de l'utilisateur

Le confort de l'opérateur est essentiel pour un travail sûr et productif. Le D275AX-5 offre un environnement de travail calme et confortable dans lequel l'opérateur peut se concentrer sur le travail en cours.



Confortable grâce au nouvel amortisseur de la cabine

La cabine du D275AX-5 comprend un nouvel amortisseur de cabine qui garantit une grande capacité d'absorption des chocs et des vibrations grâce à sa longue course. Les supports de l'amortisseur de la cabine adoucissent les chocs et les vibrations



lors de déplacements dans des conditions difficiles qu'il est impossible d'absorber avec des méthodes de support de cabine traditionnelles. Le ressort doux de l'amortisseur de la cabine isole la cabine du châssis de la machine, supprimant de cette manière les vibrations et offrant un environnement de travail calme et confortable.

Cabine hexagonale pressurisée

- Le nouveau design hexagonal de la cabine et les grandes fenêtres teintées assurent une excellente visibilité avant, arrière et latérale
- Des filtres à air et une grande pression interne sont utilisés pour éviter que la poussière ne s'infilte dans la cabine
- L'intérieur de la cabine de grande qualité est garni de matériel absorbant au niveau acoustique

Visibilité supérieure de la lame et du ripper

Le capot du moteur étroit et le siège parfaitement situé de l'opérateur assurent une excellente visibilité de la lame. Cette grande visibilité de la lame améliore considérablement l'efficacité du nivellement et les performances de l'opérateur.



Le nivellement de grossier et de finition peuvent tous deux être réalisés aisément, réduisant considérablement les durées des cycles. La forme spéciale du réservoir de carburant offre à l'opérateur une visibilité excellente de l'entière partie arrière du boteur et non seulement du point du ripper.

Siège à suspension entièrement réglable et console de contrôle du déplacement

Le siège ergonomique d'usage sévère offre à l'opérateur un environnement de travail sûr et confortable. Pendant des opérations de poussage le siège est positionné vers l'avant pour une meilleure visibilité vers la gauche et vers la droite. Pour une meilleure visibilité arrière et un confort optimal de l'opérateur lors des déplacements en marche arrière et des opérations au niveau du défonçage, l'opérateur peut régler le siège 15° vers la droite. La console de contrôle de déplacement peut également être réglée dans le sens de la longueur ainsi qu'en hauteur. La console tourne avec le siège. Il en résulte toujours une position optimale pour l'opérateur.



ENTRETIEN AISÉ

Entretien préventif

L'entretien préventif est la seule manière de garantir une longue durée de vie pour votre équipement. C'est pourquoi Komatsu a conçu le D275AX-5 avec des points d'entretien placés dans des endroits facilement accessibles afin de faciliter les entretiens et inspections nécessaires et de les rendre plus rapides.

Poste d'entretien centralisé

Pour assurer la facilité de l'entretien, tous les filtres à huile hydrauliques et de lubrification ont été centralisés pour rendre l'accès à tous les points de service sûr et aisé.



Contrôle avec fonction auto-diagnostic

Le panneau de commande possède plusieurs fonctions. Il offre:

- Un compteur horaire, régime moteur, jauge de carburant et information en temps réel sur la température du liquide de refroidissement
- Informations sur l'entretien préventif telles que le moment de remplacement des filtres à huile
- Informations sur l'entretien pour signaler à l'opérateur toute anomalie
- Informations détaillées sur Komatsu disponibles sans l'utilisation d'outils d'entretien externes

Joint torique mécanique

Les raccords des tuyaux hydrauliques utilisent des joints toriques de grande qualité. Ils offrent de meilleures performances d'étanchéité face aux vibrations et aux chocs.



Conception modulaire de la chaîne cinématique

Les composants de la chaîne cinématique sont assemblés de manière modulaire afin de permettre un montage et un démontage sans perte d'huile.

Structure simple, fiable

Le design du châssis principal en structure à coque simple augmente la durabilité et réduit les tensions dans les zones critiques. Le cadre de la chenille comporte une importante coupe transversale et utilise un support d'arbre du pivot pour une plus grande fiabilité.

Capots latéraux en V du moteur

Les couvercles latéraux papillons du moteur facilitent la maintenance du moteur et le remplacement des filtres. Les couvercles latéraux sont une structure solide avec loquets pour une meilleure durabilité et une plus grande facilité de réparation.

Tuyaux hydrauliques protégés

Les tuyaux hydrauliques du vérin d'inclinaison de la lame sont entièrement intégrés dans le bras de poussée, ce qui les protège de tout dommage.

Freins à disque sans entretien

Les freins à disque humides nécessitent moins d'entretien.

AU SERVICE DES UTILISATEURS

Lorsque vous achetez du matériel Komatsu, vous obtenez l'accès à une vaste gamme de programmes et services conçus pour vous aider à obtenir le meilleur rendement de votre investissement. Tout cela garantit une grande productivité, une longue durée de l'équipement, de faibles coûts d'exploitation et une grande valeur de revente.

- Bon nombre des composants vitaux du D275AX-5 ont été installés dans d'autres équipements de terrassement Komatsu pour travaux lourds et se sont révélés extrêmement fiables.
- Le système global de pièces et de logistiques de Komatsu en Europe et dans le monde assure une disponibilité pièce incomparable.
- Les programmes de formation continue pour le personnel de Komatsu garantissent un entretien parfait de votre équipement qui sera conservé en parfait état.
- Le programme d'analyse d'huile de Komatsu (Komatsu Oil Wear Analysis, KOWA) permet une analyse d'huile sophistiquée pour identifier les problèmes à suivre durant la maintenance préventive, planifiée.
- Les programmes de garantie de Komatsu (Komatsu's Flexible Warranty Programme, KFWP) sont disponibles et offrent une gamme d'options de garantie étendue sur la machine et ses composants. Ces options peuvent être choisies sur base des besoins individuels et des activités. Ce programme est conçu pour aider à maîtriser les coûts d'exploitation.
- Un contrat de maintenance et de réparation Komatsu est un moyen d'établir un coût d'exploitation fixe et d'assurer une disponibilité optimale de la machine pendant la durée du contrat.



Système de suivi Komatsu Komtrax™

Le système de suivi de Komatsu, Komtrax™, offre un moyen révolutionnaire d'assurer le suivi de votre équipement. Il vous permet d'indiquer l'emplacement précis de vos machines et d'obtenir des données de la machine. Utilisant un émetteur GPS et la technologie satellite, ce système est conçu pour le futur et répondra sans conteste à vos besoins d'aujourd'hui et de demain.



SPECIFICATIONS



MOTEUR

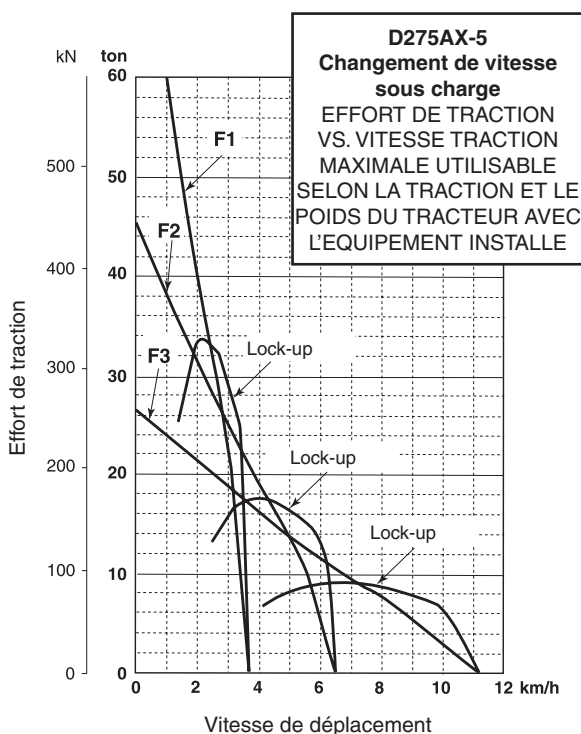
Modèle.....Komatsu SAA6D140E-5
 Type..... Injection directe 'Common Rail', refroidissement par eau, quatre temps, turbocompresseur, avec échangeur de température
 Puissance du moteur
 régime..... 2.000 t/mn
 ISO 14396..... 337 kW / 458 ch
 ISO 9249 (puissance moteur nette)..... 335 kW / 455 ch
 Nombre de cylindres..... 6
 Alésage x Course..... 140 x 165 mm
 Cylindrée..... 15,24 l
 Régulateur..... Toutes vitesses, électronique
 Système de lubrification
 Méthode..... Pompe à engrenages, lubrification forcée
 Filtre..... Plein débit et bypass



TRANSMISSION TORQFLOW

Type.....Komatsu TORQFLOW
 Convertisseur de couple.....3 éléments, monoétagé, monophasé refroidi par eau, avec blocage de convertisseur
 Transmission..... Réduction planétaire, embrayage multidisque à commandes hydrauliques, lubrification forcée
 Le levier de verrouillage de changement de vitesses et l'interrupteur de sécurité neutre empêchent tout démarrage accidentel de la machine.

| Vitesses max. | Avant | Arrière |
|---------------|-----------|-----------|
| 1ère | 3,6 km/h | 4,7 km/h |
| 2ème | 6,7 km/h | 8,7 km/h |
| 3ème | 11,2 km/h | 14,9 km/h |



SYSTEME DE DIRECTION

Type.....Direction hydrostatique (HSS)
 Commande de direction..... Levier-PCCS
 Freins de service.....Freins de direction multidisques à bain d'huile, actionnés par ressorts, libérés hydrauliquement
 Freins de service..... Freins de direction fonctionnent comme freins de service
 Rayon de braquage minimum (contre-rotation)..... 3,9 m



TRAIN DE ROULEMENT

Suspension..... Oscillante avec barre égalisatrice et arbre pivot
 Châssis de chenilles..... Monocoque, grande section, construction durable
 Galets et roues folles..... Galets lubrifiés
 Train de roulement à bogies en K..... Les galets lubrifiés sont installés sur le châssis via une série de bogies en K oscillants
 Chenilles..... Lubrifiées, étanches
 Tension..... A ressort et hydraulique
 Nombre de patins (de chaque côté)..... 39
 Hauteur crampons (crampon simple)..... 88 mm
 Largeur de patins (standard)..... 610 mm
 Surface de contact au sol..... 42.456 cm²
 Galets de roulement (chaque côté)..... 7
 Galets porteurs (chaque côté)..... 2

| Extrême patins | Poids supplémentaire | Surface de contact au sol |
|----------------|----------------------|---------------------------|
| 710 mm | 570 kg | 49.416 cm ² |
| 760 mm | 850 kg | 52.896 cm ² |



CAPACITÉ DE REMPLISSAGE

Réservoir de carburant..... 840 l
 Système de refroidissement..... 100 l
 Huile moteur..... 52 l
 Convertisseur de couple, transmission, engrenage conique et direction..... 90 l
 Réductions finales (chaque côté)..... 40 l
 Circuit hydraulique de la lame du niveleur..... 130 l
 Ripper géant (capacité supplémentaire)..... 38 l
 Ripper multident (capacité supplémentaire)..... 38 l



REDUCTIONS FINALES

Type..... A engrenage droit et engrenage planétaire, double réduction
 Barbotins..... Barbotins segmentés de type boulonnés pour un remplacement aisé



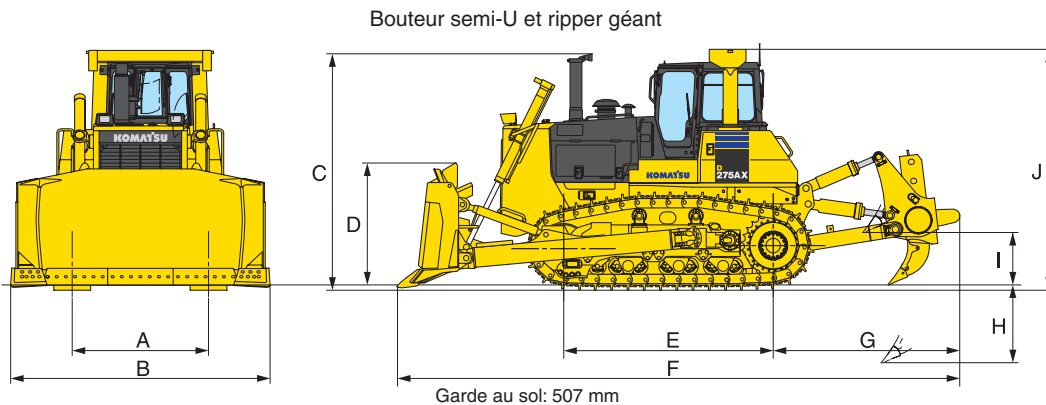
ENVIRONNEMENT

Emissions moteur.....Conforme à la norme EU Stage IIIA
 Niveaux de bruit
 LwA bruit extérieur..... 112 dB(A) (2000/14/EC)
 LpA bruit intérieur..... 79 dB(A) (ISO 6396 test dynamique)
 Niveaux de vibration (EN 12096:1997)*
 Main/bras..... ≤ 2,5 m/s² (incertitude de mesure K = 1,09 m/s²)
 Corps..... ≤ 0,5 m/s² (incertitude de mesure K = 0,29 m/s²)
 * aux fins de l'évaluation des risques en vertu de la directive 2002/44/EC, s'il vous plaît se référer à la norme ISO/TR 25398:2006.



DIMENSIONS

| | D275AX-5 |
|---|----------|
| A | 2.260 mm |
| B | 4.300 mm |
| C | 3.965 mm |
| D | 1.960 mm |
| E | 3.480 mm |
| F | 9.260 mm |
| G | 3.030 mm |
| H | 1.300 mm |
| I | 870 mm |
| J | 3.985 mm |



POIDS EN ORDRE DE MARCHÉ (CA.)

Avec lame semi-U renforcée, ripper géant, cabine en acier, ROPS, opérateur, équipement standard, capacité nominale de lubrifiant, de réfrigérant, de carburant.

Masse opérationnelle 49.850 kg



SYSTEME HYDRAULIQUE

Type CLSS (Système à centre fermé à sensibilité de charge)
 Toutes les soupapes de commande à tiroir sont montées à l'extérieur du réservoir hydraulique.
 Pompe principale Pompes à débit variable
 Débit maxi 230 l/min
 Tarage des soupapes de sécurité 280 bar
 Fonctions des tiroirs de commande de lame semi-U et de lame en U
 Levage de lame Levage, immobilisation, descente et flottement
 Inclinaison de lame Droite, immobilisation et gauche
 Fonctions du tiroir supplémentaire de commande du ripper
 Levage du ripper Levage, immobilisation et descente
 Inclinaison du ripper Augmentation, immobilisation et diminution
 Vérins hydrauliques A piston, double effet
 Nombre de vérins x alésage
 Levage de lame 2 x 120 mm
 Inclinaison de lame (simple inclinaison) 1 x 180 mm
 Levage du ripper 2 x 180 mm
 Inclinaison du ripper 2 x 160 mm



EQUIPEMENT DU RIPPER

Ripper multident
 Type Ripper à inclinaison variable à commande hydraulique
 Nombre de dents 3
 Poids (y compris unité de commande hydraulique) 4.462 kg
 Longueur de flèche 2.495 mm
 Levage max. au-dessus du sol 955 mm
 Descente max. sous sol 900 mm
 Ripper géant
 Type Ripper à inclinaison variable à commande hydraulique
 La profondeur de défonçage est réglable en trois étapes par un système de levage à broches à commande hydraulique.
 Nombre de dents 1
 Poids (y compris unité de commande hydraulique) 3.600 kg
 Longueur de flèche 1.252 mm
 Levage max. au-dessus du sol 870 mm
 Descente max. sous sol 1.300 mm



EQUIPEMENT DU BOUTEUR

Les capacités des lames sont basées sur la recommandation J1265.

| | Longueur totale avec lame | Capacité de lame | Lame longueur x hauteur | Levage max. au-dessus sol | Descente max. sous sol | Réglage maximal | Poids additionnel |
|--|---------------------------|---------------------|-------------------------|---------------------------|------------------------|-----------------|-------------------|
| Lame semi-U simple inclinaison | 6.930 mm | 13,7 m ³ | 4.300 x 1.960 mm | 1.450 mm | 640 mm | 1.000 mm | 7.507 kg |
| Lame semi-U simple inclinaison renforcée | 6.930 mm | 13,7 m ³ | 4.300 x 1.960 mm | 1.450 mm | 640 mm | 1.000 mm | 8.329 kg |
| Lame semi-U double inclinaison | 6.930 mm | 13,7 m ³ | 4.300 x 1.960 mm | 1.450 mm | 640 mm | 1.140 mm | 7.590 kg |
| Lame semi-U double inclinaison renforcée | 6.930 mm | 13,7 m ³ | 4.300 x 1.960 mm | 1.450 mm | 640 mm | 1.140 mm | 8.412 kg |
| Lame U simple inclinaison | 7.265 mm | 16,6 m ³ | 4.615 x 1.973 mm | 1.450 mm | 640 mm | 1.070 mm | 8.404 kg |
| Lame U simple inclinaison renforcée | 7.265 mm | 16,6 m ³ | 4.615 x 1.973 mm | 1.450 mm | 640 mm | 1.070 mm | 9.505 kg |
| Lame U double inclinaison | 7.265 mm | 16,6 m ³ | 4.615 x 1.973 mm | 1.450 mm | 640 mm | 1.220 mm | 8.516 kg |
| Lame U double inclinaison renforcée | 7.265 mm | 16,6 m ³ | 4.615 x 1.973 mm | 1.450 mm | 640 mm | 1.220 mm | 9.588 kg |

BOUTEUR SUR CHENILLES

EQUIPEMENT STANDARD

Cabine

- Siège à suspension tissu, inclinable, haut dossier, pivotable
- Ceinture de sécurité
- Appuie-tête
- Marchepied haut
- Commande de direction par levier unique (PCCS)
- Commande de lame par levier unique
- Climatisation
- Kit pré-installation radio (12 V, antenne, haut-parleurs)
- Pédale de décélération
- Panneau de contrôle électronique
- Amortisseurs de cabine viscoélastiques
- Garde-boue
- Rétroviseur (dans la cabine)
- Pare-soleil
- Porte-gobelet
- Support pour boîte repas

Châssis

- Amortisseurs de cabine viscoélastiques 610 mm
- Maillon, étanche et lubrifié
- Barbotins segmentés
- Bogies en K
- Protection des bogie en K
- Régulateur hydraulique de la tension des chaînes

Systèmes de contrôle

- Verrouillage du convertisseur de couple
- Connecteurs de service PM
- Jauge du site du radiateur
- Système de suivi de Komatsu KOMTRAX™

Accessoires

- Crochet de traction avant
- Essuie-glace arrière
- Essuie-glace avant
- Essuie-glace portes
- Protection inférieur, bac d'huile et transmission
- Système d'éclairage, avant

- Système d'éclairage, arrière
- Trousse à outils

Pièces liées au moteur

- Réservoir de réserve pour radiateur
- Masque radiateur travaux lourds
- Ventilateur de refroidissement, hydrostatique
- Filtre de entrée du réservoir de carburant
- Séparateur d'eau
- Arrangement zone eau dure avec agent de résistance à la corrosion
- Préfiltre gasoil
- Dispositif pour régions chaudes
- Tuyau d'admission avec couvercle à charnière
- Filtre à air de type sec, double élément avec indicateur de poussière et évacuateur
- Système de remplissage rapide de carburant
- Verrous, bouchons de filtre et couvercles
- Démarreur 24 V/11 kW

- Alternateur 24 V/75 A
- Batteries 2 × 12 V/170 Ah
- Capots latéraux en V du moteur
- Transmission Hydroshift
- Convertisseur de couple
- Direction hydrostatique (HSS)
- Direction par frein et embrayage humide
- Fonction de rétrogradation automatique
- Fonction "quick shift"

Équipement de travail

- Circuit hydraulique pour ripper
- Circuit hydraulique pour lames de nivelage

Équipement de sécurité

- Alarme de marche arrière
- Avertisseur sonore
- Cabine en acier
- Capote ROPS pour la cabine, conforme aux normes ISO 3471 et SAE J1040, APR88 ROPS

EQUIPEMENTS OPTIONNELS

Cabine

- Radio cassette

Châssis

- Patins travaux lourds à simple rainure (710 mm, 760 mm)
- Protection contre l'usure du carter de réduction finale
- Protection train de chaîne pleine longueur pour bogie en K

Systèmes de contrôle

- Système de contrôle de glissement des chenilles

Pièces liées au moteur

- Rechauffeur électrique huile moteur et liquide de refroidissement
- Alternateur 24 V/90 A
- Batteries grande capacité 2 × 12 V/220 Ah

Accessoires

- Crochet de traction
- Contrepoids
- Contrepoids + crochet de traction
- Lampe de travail du ripper
- Lumière d'inspection

Équipement de travail

- Lame semi-U simple inclinaison 13,7 m³
- Lame semi-U double inclinaison 13,7 m³
- Lame semi-U simple inclinaison renforcée 13,7 m³
- Lame semi-U double inclinaison renforcée 13,7 m³
- Lame U simple inclinaison 16,6 m³
- Lame U double inclinaison 16,6 m³
- Lame U simple inclinaison renforcée 16,6 m³
- Lame U double inclinaison renforcée 16,6 m³

- Protection d'éjections pour lame semi-U
- Plaque de poussage à souder sur lame semi-U
- Protection d'éjections pour lame U
- Ripper à inclinaison variable multident
- Ripper à inclinaison variable géant

Équipement de sécurité

- Extincteur
- Trousse de premier secours
- Direction de secours



Komatsu Europe International NV

Mechelsesteenweg 586
B-1800 VILVOORDE (BELGIUM)
Tel. +32-2-255 24 11
Fax +32-2-252 19 81
www.komatsueurope.com