

CASE
CONSTRUCTION

EXCAVADORA HIDRÁULICA **CX290B**



Potencia del motor	154 kW - 206 CV
Peso en orden de trabajo (máx.)	29,1 t
Capacidad de la cuchara	0,47 m ³ a 1,70 m ³

PODEROSA Y SUAVE

El sistema hidráulico de excelente respuesta con tres modos de trabajo ajusta la potencia y la velocidad a cada aplicación. Se puede disponer de mayor fuerza de excavación con los modos avanzados Auto (automático) y Super Power (superpotencia). La velocidad y el elevado par de giro se materializan en ciclos de trabajo rápidos y en un notable aumento de la productividad.

El motor common rail que cumple con la normativa Tier III combina un consumo reducido con una potencia superior. Todo esto unido al avanzado sistema hidráulico asegura un ahorro considerable de combustible, costes de propiedad menores y rentabilidad muy superior.

Eficacia elevada. Costes de explotación reducidos.



DISEÑO IMPECABLE

Aspecto robusto y poderoso al gusto de los operarios, que favorece una mayor satisfacción y potencia el rendimiento. La nueva estructura de la cabina ofrece una comodidad y una facilidad de manejo excepcionales. Junto con un motor y un sistema de selección del modo hidráulico avanzados, genera una productividad elevada con un esfuerzo menor por parte del operario. El motor, que cumple la normativa de emisiones Tier III, consume menos combustible y emite menos gases, y contribuye así a respetar el medio ambiente común.

Facilidad de manejo. Diseño respetuoso con el medio ambiente.

FABRICADA PARA TRABAJAR

La durabilidad característica de todas las excavadoras Case salta a la vista. La robusta estructura superior y el diseño renovado de la pluma y del balancín con soportes forjados ofrecen fortaleza y fiabilidad. Los cojinetes EMS aumentan aún más la duración, reducen el coste de propiedad y aumentan el tiempo de trabajo en condiciones difíciles. El filtro hidráulico de fibra sintética de alto rendimiento protege el sistema y sus componentes, sin necesidad de filtros separados cuando la máquina se utiliza con un martillo hidráulico.

Fuerza para rendir. Diseñada para trabajar sin pausa.

MENORES COSTES DE EXPLOTACIÓN

La CX290B dispone de un depósito de combustible más grande con una bomba de repostaje de caudal elevado con parada automática. Esto, junto con el menor consumo de combustible del motor common rail y el sistema hidráulico de alto rendimiento, determina unos tiempos de trabajo más largos entre repostajes, de al menos dos días, con el consiguiente aumento de la productividad. Los casquillos del sistema de mantenimiento prolongado (EMS) ofrecen unos intervalos de engrase de 1.000 horas para la mayoría de bulones, lo que reduce los tiempos de parada. Los radiadores de fácil mantenimiento montados en paralelo y el conjunto centralizado de filtros reducen el tiempo de servicio y mantienen la máquina en marcha. Las arandelas laterales de resina de bajo rozamiento de la pluma y el balancín reducen el desgaste y aumentan la comodidad del operario gracias a la suavidad de funcionamiento.

Menores costes de propiedad. Mayor rentabilidad.

COMODIDAD PARA EL OPERARIO

El diseño renovado de la cabina proporciona mayor espacio para las piernas y para los pies. El aumento sustancial de la superficie acristalada contribuye a la sensación de amplitud que percibe el operario. El asiento reclinable y el aire acondicionado con múltiples salidas permiten al operario trabajar cómodamente durante toda la jornada. Los espacios de almacenamiento incluyen un compartimento climatizado, un sujetavasos, un soporte para teléfono móvil y una amplia caja detrás del asiento.

La cabina de temperatura controlada está montada sobre apoyos elásticos para reducir las vibraciones y los ruidos. Además, los controles suaves e intuitivos aumentan todavía más la comodidad y reducen la fatiga para el operario.

Satisfacción del operario. Productividad máxima.



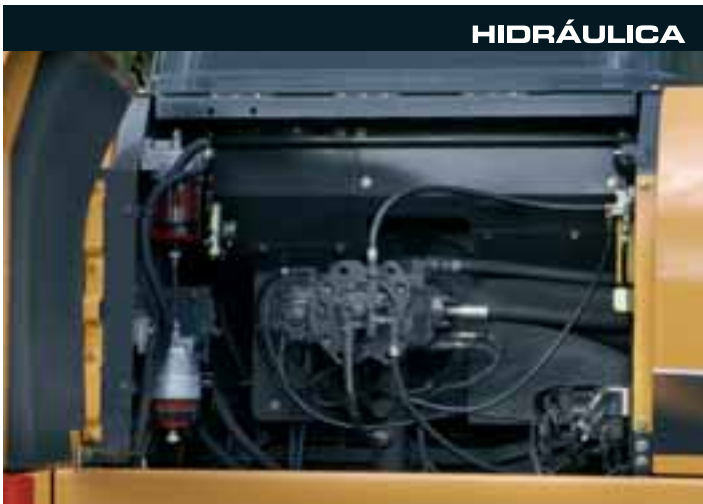
INTRÍNSECAMENTE FUERTE

La estructura de la nueva cabina, tres veces más fuerte, tiene sin embargo una mayor superficie acristalada que mejora la visibilidad en todas las direcciones y aumenta la seguridad dentro de la cabina y fuera de ella, en el tajo. La ventanilla derecha de una pieza ofrece una excelente visión hacia ese lado de la máquina. La sencilla consola facilita el trabajo con la máquina, y los controles suaves y de excelente respuesta y los conmutadores de fácil acceso reducen la fatiga del operario y multiplican la productividad. **La seguridad es lo primero. Dentro y fuera.**



MOTOR

El motor common rail de alta presión supera la normativa de emisiones Tier III y ya está equipado para la futura migración a la normativa Tier IV. El robusto diseño en escalera y el par elevado a bajo régimen favorecen la durabilidad de todos los componentes. El bajo régimen del motor reduce el ruido y el consumo de combustible. El silenciador de escape de alta capacidad y el ventilador de refrigeración del motor de bajo régimen y gran diámetro reducen aún más el ruido del motor. El radiador de combustible de serie contribuye a reducir el consumo, y el motor de cuatro válvulas por cilindro con un avanzado sistema de recirculación de los gases de escape (EGR) reduce las emisiones gaseosas. El ralentí automático que se activa pulsando una tecla permite al operario controlar el motor para lograr la máxima eficiencia.



HIDRÁULICA

La CX290B se apoya en la tradición de diseño de excavadoras de Case. La máquina tiene bombas de pistón de alta eficiencia para maximizar la presión y el caudal. Éstas se controlan mediante un sistema de par variable que ajusta la potencia del motor a la demanda hidráulica y garantiza una productividad elevada reaccionando rápidamente al movimiento de la palanca asistida. Se utiliza un filtro hidráulico superfino de fibra sintética y alto rendimiento que evita la contaminación y protege los componentes valiosos. Ahora no es necesario utilizar más filtros cuando se trabaja con un martillo hidráulico, lo que reduce los costes para el cliente.



CONSOLA, ACELERADOR DEL MOTOR

La consola totalmente ajustable situada a la derecha incluye un mando avanzado del acelerador del motor para seleccionar el modo de trabajo. Un sensor de luminosidad en la pantalla de la consola garantiza la visión clara y la legibilidad de los gráficos a pleno sol. La disposición centralizada de conmutadores facilita el manejo, y las palancas de mando cortas contribuyen a mejorar el control de la máquina. Un avanzado sistema hidráulico con hasta 10 ajustes auxiliares de caudal programados en la memoria permite utilizar hasta 10 accesorios sin ajustar manualmente el circuito hidráulico. Esto significa que el operario puede cambiar entre la configuración de caudal y presión para un martillo y la configuración de cizalla sin moverse del asiento.

CABINA DEL OPERARIO

La cabina renovada tiene montantes más esbeltos y más superficie acristalada, incluida una ventana de una sola pieza en el lado derecho, lo que ofrece mejor visibilidad en todas las direcciones y una seguridad muy superior. El parabrisas principal tiene un parasol retráctil y se puede elevar hasta encajarlo en el techo para mejorar la visibilidad de la zona de excavación. Las mejoras en la robustez de la cabina y los apoyos elásticos de la misma determinan el nivel de ruido y vibraciones más bajo de su categoría. El mayor desplazamiento de los asientos, las consolas ajustables, el mayor espacio para los pies, un asiento totalmente reclinable y el aire acondicionado con nueve salidas de ventilación garantizan la comodidad y la productividad del operario.

La cabina está bien equipada, con un reloj y con una amplia caja detrás del asiento del conductor, soportes para botellas y latas, un soporte para teléfono móvil y un compartimiento climatizado que aprovecha el acondicionador del aire para regular la temperatura interna.



MANTENIMIENTO



Los filtros están centralizados y montados a distancia, con grandes paneles de acceso que permiten el mantenimiento desde el suelo y reducen el tiempo de esta operación. Las excavadoras Case tienen la calificación más baja en el sistema de puntuación de mantenimiento SAE, y reducen al mínimo los tiempos de parada. El depósito de combustible tiene un grifo de vaciado y una placa desmontable de mantenimiento que facilitan la limpieza en caso de contaminación del combustible. Un tapón ecológico de vaciado del motor contribuye a reducir el impacto medioambiental, pues evita el riesgo de derrames durante el vaciado. La bomba de repostaje de alto caudal es el doble de rápida que en los modelos anteriores, con una función de parada automática para que el repostaje sea más fácil. Hay sistemas de engrase centralizado en opción.

CHASIS



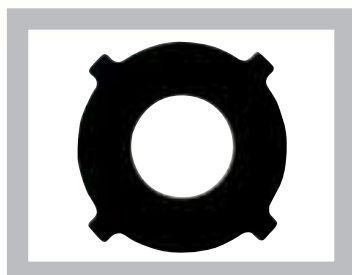
El diseño del chasis de Case siempre ha garantizado la duración de los componentes y unos costes de explotación reducidos. Las ruedas cabilla de las cadenas de la CX290B se someten a un tratamiento térmico que prolonga su durabilidad. Las sólidas guías de cadena y los eslabones mejorados, con nuevas juntas en forma de M y bulones más resistentes, aumentan enormemente la durabilidad y la fiabilidad. Los rodillos de las cadenas tienen un perfil rediseñado para reducir el desgaste, y el diseño de la junta tórica evita la entrada de materiales abrasivos y aumenta aún más la longevidad.

BULONES Y CASQUILLOS DE MAYOR DURACIÓN



Los casquillos de mantenimiento prolongado (EMS) se montan ahora de serie en todas las excavadoras CXB. Los casquillos de mantenimiento prolongado (EMS) tienen intervalos de engrase de 1.000 horas y reducen sustancialmente el mantenimiento diario y semanal por parte del operario. Los bulones de la cuchara siguen requiriendo intervalos de engrase de 250 horas. Las arandelas antifricción montadas en el pie y la cabeza de la pluma reducen el ruido y disminuyen la holgura, aumentando de paso la fama de durabilidad de las máquinas Case y reduciendo los costes de propiedad y explotación.

Bulones EMS cromados con casquillos de bronce



Arandelas antifricción

ACCESORIOS/CUCHARAS

Los clientes de la CX290B pueden escoger entre diversas plumas principales y balancines que adaptados a distintas aplicaciones; todos ellos están fabricados con secciones de acero de alta resistencia en forma de cajón, con refuerzos internos que aumentan la rigidez torsional. La soldadura de gran penetración garantiza que las plumas y los balancines pueden resistir grandes fuerzas de arranque, elevación de cargas pesadas y accesorios tales como martillos hidráulicos, compactadoras, cizallas de demolición y trituradoras. Con una selección de plumas y balancines y una variedad de cucharas de 0,47 m³ a 1,70 m³, siempre habrá una configuración que satisfaga las necesidades de cualquier emplazamiento de trabajo del cliente.







CARACTERÍSTICAS TÉCNICAS

MOTOR

Motor de última generación que cumple los requisitos europeos de "emisiones de escape reducidas" Tier III de acuerdo con la directiva 97/68/CE

Marca ISUZU
 Tipo AH-6HK1XYSS
 Common rail, turbocompresor, intercooler, radiador de combustible, EGR (recirculación de los gases de escape) Sí
 Inyección directa Controlada electrónicamente
 Número de cilindros 6
 Diámetro x carrera 115 x 125 mm
 Cilindrada 7.790 cc
 Potencia EEC80/1269 154 kW / 206 CV a 1.800 rpm
 Par máximo 850 Nm a 1.500 rpm

SISTEMA HIDRÁULICO

Caudal máx. 2 x 243 l/min a 1800 rpm
 Dos bombas de pistones axiales y caudal variable Sí
 Acoplamiento / Power Boost 343/373 bar
 Giro de la torreta 294 bar
 Desplazamiento 343 bar
 Filtro de aceite 6 micras
 Fibra sintética
 Tipo de filtro de aceite Superfino de alto rendimiento

GIRO

Velocidad máxima de giro de la torreta 10,2 rpm
 Par de giro 9,250 daN

DESPLAZAMIENTO

El circuito de desplazamiento está equipado con motores de caudal variable con pistón axial

Velocidad máxima de desplazamiento 5,6 km/h
 Velocidad baja de desplazamiento 3,2 km/h
 El cambio de velocidad se controla desde el panel de instrumentos
 Reducción automática Sí
 Capacidad para franquear pendientes 70% (35°)
 Fuerza de tracción 2.332 daN

SISTEMA ELÉCTRICO

Circuito 24 V
 Baterías 2 x 12 V - 128 A/h
 Circuito equipado con conectores impermeables Sí
 Alternador 24 V - 50 A

CHASIS

Rodillos superiores 2
 Rodillos inferiores 9
 Número de zapatas de rodadura 50
 Tipo de tejas Triple grosor
 Anchura de la zapata de rodadura, estándar LC/NLC-700/600 mm
 Protección de la cadena Delantera y 1 central

CIRCUITO Y CAPACIDADES DE LOS COMPONENTES

Depósito de combustible 450 l
 Depósito hidráulico 147 l
 Sistema hidráulico 300 l
 Reductora de desplazamiento (por lado) 9,1 l
 Reductora de giro 6 l
 Motor (incluido cambio de filtro) 38 l
 Sistema de refrigeración del motor 29 l

BENNE

USO GENERAL

Capacidad SAE	l	475	640	810	940	1060	1180	1300	1430	1550	1700
Anchura	mm	600	750	900	1000	1100	1200	1300	1400	1500	1600

USO SEVERO

Capacidad SAE	l	475	640	810	940	1060	1180	1300	1430	1550	1700
Anchura	mm	600	750	900	1000	1100	1200	1300	1400	1500	1600

ZANJADORA CON CUCHILLA

Capacidad SAE	l	1010	1250	1210
Anchura	mm	2200	2200	2400

ZANJADORA CON DIENTES

Capacidad SAE	l	1010	1250	1210
Anchura	mm	2200	2200	2400

USO MUY SEVERO

Capacidad SAE	l	1300
Anchura	mm	1300

CANTERA

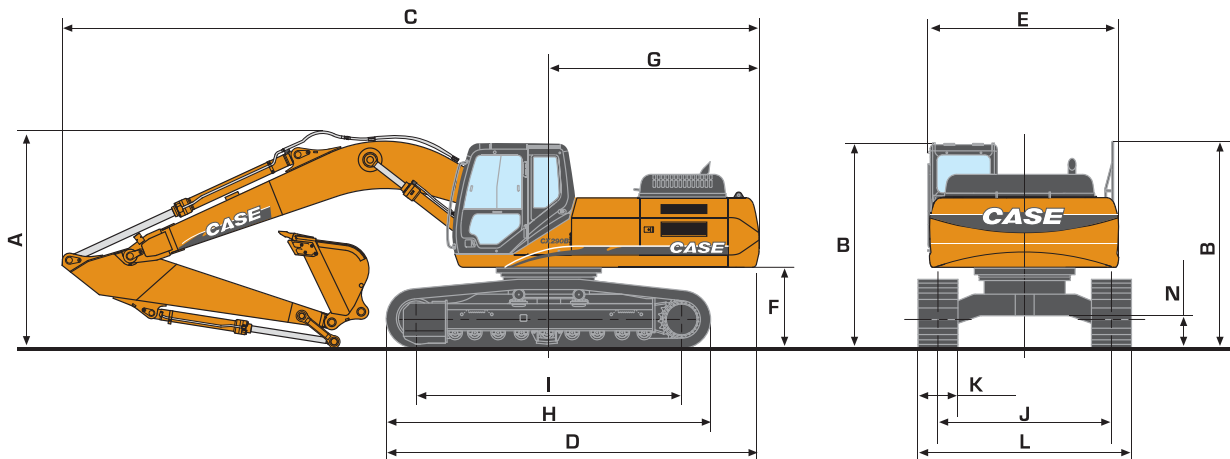
Capacidad SAE	l	1500
Anchura	mm	1500

CX290B



DIMENSIONES GENERALES

CON PLUMA MONOBLOQUE DE SERIE DE 6,15 m



		CX290B LC MONO			CX290B NLC MONO			
		2,65 m	3,18 m	3,60 m	2,65 m	3,18 m	3,60 m	
LONGITUD DEL BALANCÍN								
A	Altura total (con accesorio)	m	3,34	3,26	3,46	3,34	3,26	3,46
B	Altura (cabina/pasamanos)	m	3,07/3,11	3,07/3,11	3,07/3,11	3,07/3,11	3,07/3,11	3,07/3,11
C	Longitud total (con accesorio)	m	10,48	10,45	10,47	10,48	10,45	10,47
D	Longitud total (sin accesorio)	m	5,59	5,59	5,59	5,59	5,59	5,59
E	Anchura de la torreta	m	2,87	2,87	2,87	2,87	2,87	2,87
F	Distancia de la torreta al suelo	m	1,19	1,19	1,19	1,19	1,19	1,19
G	Radio de giro (extremo trasero)	m	3,15	3,15	3,15	3,15	3,15	3,15
H	Longitud total de la cadena	m	4,85	4,85	4,85	4,85	4,85	4,85
I	Distancia entre ejes de rueda guía/dentada	m	3,98	3,98	3,98	3,98	3,98	3,98
J	Anchura de vía	m	2,60	2,60	2,60	2,39	2,39	2,39
K	Anchura de teja estándar	mm	700	700	700	600	600	600
L	Anchura entre cadenas - tejas de 600 mm	m	3,20	3,20	3,20	2,99	2,99	2,99
	- tejas de 700 mm	m	3,30	3,30	3,30	-	-	-
	- tejas de 800 mm	m	3,40	3,40	3,40	-	-	-
N	Distancia al suelo	m	0,47	0,47	0,47	0,47	0,47	0,47

PESO Y PRESIÓN SOBRE EL TERRENO

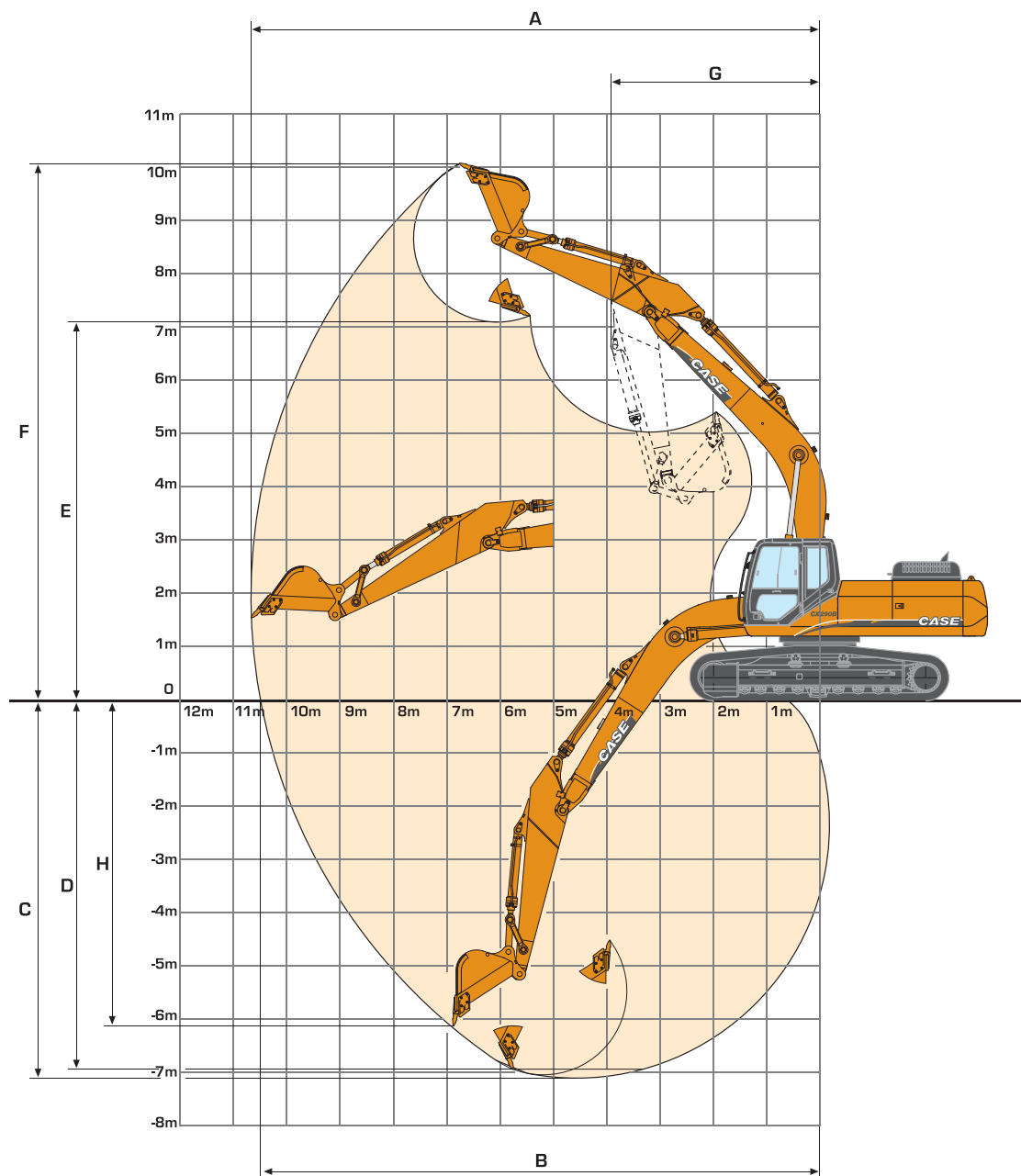
Con pluma monobloque de serie de 6,16 m., balancín de 3,18 m, cuchara de 1,1 m³ y 880 kg, operario y depósito de combustible lleno

	PESO (kg)		PRESIÓN SOBRE EL TERRENO (bar)	
	LC	NLC	LC	NLC
tejas de 600 mm de acero	29 100	29 100	0,56	0,56
tejas de 700 mm de acero	29 500	29 400	0,49	0,49
tejas de 800 mm de acero	29 800	-	0,43	-

CX290B

PRESTACIONES

CON PLUMA MONOBLOQUE DE SERIE DE 6,15 m – BALANCÍN DE 3,18 m



LONGITUD DEL BALANCÍN

		2,65 m	3,18 m	3,60 m	
A	Alcance máximo de excavación	m	10,22	10,67	11,16
B	Alcance máximo de excavación a nivel del suelo	m	10,04	10,50	10,99
C	Profundidad máxima de excavación	m	6,57	7,10	7,58
D	Profundidad de excavación – fondo horizontal de 2,44 m	m	6,39	6,94	7,44
E	Altura máxima de descarga	m	6,94	7,09	7,39
F	Altura total de trabajo	m	9,93	10,06	10,39
G	Radio de giro mínimo con accesorio	m	4,00	3,92	4,00
H	Profundidad de excavación de pared recta vertical	m	5,76	6,12	6,72
	Fuerza de excavación - sin Power Boost	daN	14 020	12 160	10 980
	- con Power Boost	daN	15 300	13 240	11 870
	Fuerza de arranque - sin Power Boost	daN	17 460	17 460	17 460
	- con Power Boost	daN	19 020	19 020	19 020



CAPACIDAD DE ELEVACIÓN

CON PLUMA MONOBLOQUE DE SERIE DE 6,15 m

Valores expresados en kilogramos

Delante 360°	ALCANCE						m
	3,0 m	4,5 m	6 m	7,5 m	9,0 m	A alcance máximo	

LC con balancín de 3,66 m, tejas de 700 mm y cuchara de 1,0 m³: 790 kg

7,5 m							4206 *	4206 *			3510 *	3510 *	7,82
6,0 m							5509 *	5509 *			3428 *	3428 *	8,71
4,5 m							6697 *	5345	4318 *	3861	3488 *	3488 *	9,27
3,0 m	17 854 *	17 854 *	11 434 *	11 434 *	8891 *	7284	7563 *	5085	5527 *	3728	3678 *	3344	9,56
1,5 m	8616 *	8616 *	14 177 *	10 523	10 310 *	6797	7678	4818	5728	3583	4021 *	3208	9,6
0 m	8681 *	8681 *	15 811 *	9893	10 592	6425	7435	4598	5598	3463	4584 *	3226	9,41
-1,5 m	11 392 *	11 392 *	16 184 *	9617	10 346	6211	7284	4461			5534 *	3422	8,96
-3 m	15 346 *	15 346 *	15 456 *	9580	10 276	6149	7249	4430			6335	3891	8,22
-4,5 m	19 035 *	19 035 *	13 530 *	9733	10 065 *	6242					8039	4926	7,07
-6 m	13 252 *	13 252 *	9675 *	9675 *							8053 *	7908	5,28

LC con balancín de 3,18 m, tejas de 700 mm y cuchara de 1,1 m³: 806 kg

7,5 m											4258 *	4258 *	7,17
6,0 m							5807 *	5491			4191 *	4191 *	8,13
4,5 m					8151 *	7682	7314 *	5313			4311 *	4076	8,73
3,0 m	16 268 *	16 268 *	12 497 *	11 298	9512 *	7217	7951	5074	4786 *	3741	4607 *	3715	9,04
1,5 m	6623 *	6623 *	14 994 *	10 406	10 819 *	6774	7685	4833	5632 *	3620	5121 *	3564	9,09
0 m	8682 *	8682 *	16 224 *	9904	10 611	6455	7476	4645			5772	3598	8,88
-1,5 m	12 411 *	12 411 *	16 202 *	9724	10 424	6291	7362	4542			6212	3853	8,4
-3 m	17 248 *	17 248 *	15 101 *	9751	10 406	6276	7374	4552			7230	4469	7,6
-4,5 m	17 383 *	17 383 *	12 708 *	9962	9430 *	6425					8739 *	5928	6,35
-6 m													

LC con balancín de 2,65 m, tejas de 700 mm y cuchara de 1,30 m³: 868 kg

7,5 m											5526 *	5526 *	6,59
6,0 m							7785 *	7785 *	5958 *	5373	5451 *	5216	7,62
4,5 m					10 696 *	10 696 *	8753 *	7528	7741 *	5216	5638 *	4413	8,26
3,0 m					13 456 *	10 968	10 029 *	7070	7863	4991	6072 *	3997	8,58
1,5 m					15 594 *	10 158	10 846	6656	7618	4771	6108	3831	8,64
0 m			7798 *	7798 *	16 323 *	9778	10 531	6382	7440	4610	6244	3886	8,42
-1,5 m			13 241 *	13 241 *	15 865 *	9691	10 401	6268	7367	4544	6804	4212	7,92
-3 m			19 540 *	19 540 *	14 360 *	9790	10 446	6307			8135	5010	7,06
-4,5 m			15 044 *	15 044 *	11 402 *	10 085					8936 *	7079	5,68
-6 m													

Máquina en modo automático

Capacidades de elevación según normas SAE J 1097 / ISO 10567 / DIN 15019-2.

Las capacidades de elevación expresadas en kilogramos no superan el 75% de la carga de basculamiento ni el 87% de la capacidad de elevación hidráulica.

Las capacidades señaladas con un asterisco (*) están limitadas hidráulicamente.

Si la máquina está provista de acoplamiento rápido, para calcular la capacidad de elevación real hay que restar el peso del acoplamiento a la carga indicada en la tabla.

CX290B

Delante 360°	ALCANCE											
	3,0 m		4,5 m		6 m		7,5 m		9,0 m		A alcance máximo	

NLC con balancín de 3,60 m, tejas de 600 mm y cuchara de 1,0 m³: 790 kg

7,5 m							4205*	4205*				3510*	3510*	7,82
6,0 m							5509*	5014				3428*	3428*	8,71
4,5 m							6698*	4820	4317*	3458		3489*	3266	9,27
3,0 m	17 858*	17 858*	11 435*	10 297	8892*	6548	7564*	4563	5526*	3327		3679*	2975	9,56
1,5 m	8613*	8613*	14 178*	9335	10311*	6072	7567	4301	5640	3184		4021*	2843	9,60
0 m	8681*	8681*	15 811*	8727	10439	5708	7324	4085	5510	3066		4586*	2852	9,41
-1,5 m	11 394*	11 394*	16 184*	8460	10193	5498	7172	3951				5477	3024	8,96
-3 m	15 349*	15 349*	15 456*	8424	10122	5438	7137	3920				6237	3442	8,22
-4,5 m	19 033*	17 214	13 529*	8572	10064*	5529						7920	4370	7,07
-6 m	13 248*	13 248*	9672*	8951								8053*	7026	5,28

NLC con balancín de 3,18 m, tejas de 600 mm y cuchara de 1,1 m³: 806 kg

7,5 m												4258*	4258*	7,17
6,0 m							5807*	4965				4191*	4191*	8,13
4,5 m					8151*	6939	7314*	4790				4311*	3656	8,73
3,0 m	16 268*	16 268*	12 497*	10 089	9512*	6484	7839	4554	4786*	3341		4607*	3317	9,04
1,5 m	6623*	6623*	14994*	9226	10 819*	6051	7573	4318	5632*	3221		5121*	3170	9,09
0 m	8682*	8682*	16224*	8741	10 458	5739	7365	4133				5682	3193	8,88
-1,5 m	12 411*	12 411*	16 202*	8566	10 270	5579	7251	4032				6117	3418	8,40
-3 m	17 248*	17 195	15 101*	8593	10 252	5564	7262	4042				7120	3968	7,60
-4,5 m	17 383*	17 383*	12 708*	8797	9430*	5710						8739*	5273	6,35
-6 m														

NLC con balancín de 2,65 m, tejas de 600 mm y cuchara de 1,30 m³: 868 kg

7,5 m														6,59
6,0 m												5526*	5526*	7,62
4,5 m					7785*	7147	5958*	4848				5451*	4704	8,26
3,0 m			10 696*	10 696*	8753*	6788	7741*	4694				5638*	3960	8,58
1,5 m			13 456*	9769	10 029*	6340	7751	4473				6072*	3570	8,64
0 m			15 594*	8985	10 692	5935	7507	4256				6015	3409	8,42
-1,5 m	7798*	7798*	16 323*	8618	10 378	5667	7329	4098				6149	3451	7,92
-3 m	13 241*	13 241*	15 865*	8533	10 247	5556	7256	4033				6701	3739	7,06
-4,5 m	19 540*	17 335	14 360*	8630	10 292	5594						8014	4452	5,68
-6 m	15 044*	15 044*	11 402*	8915								8936*	6295	

Máquina en modo automático

Capacidades de elevación según normas SAE J 1097 / ISO 10567 / DIN 15019-2.

Las capacidades de elevación expresadas en kilogramos no superan el 75% de la carga de basculamiento ni el 87% de la capacidad de elevación hidráulica.

Las capacidades señaladas con un asterisco (*) están limitadas hidráulicamente.

Si la máquina está provista de acoplamiento rápido, para calcular la capacidad de elevación real hay que restar el peso del acoplamiento a la carga indicada en la tabla.



CX290B

EQUIPAMIENTO DE SERIE Y OPCIONES

EQUIPAMIENTO DE SERIE

Control del motor

- Motor common rail según normas europeas Tier III
- Control electrónico del sistema de inyección
- Pre calentamiento automático del motor
- Regreso automático / manual del motor a ralentí
- Recirculación de los gases de escape
- Parada de emergencia
- Bomba eléctrica de repostaje con parada automática
- Filtro de combustible con separador de agua

Control hidráulico

- Modos de trabajo Auto (automático) / Heavy (uso severo) / Super Power (superpotencia)
- Control variable del par de la bomba
- Control automático de la función Power Boost
- Control del freno de giro
- Filtro hidráulico superfino de fibra sintética y alto rendimiento (retención elevada de contaminación)
- Válvulas hidráulicas de seguridad en pluma y balancín
- Dos velocidades de desplazamiento con dispositivo Automatic Down Shift

Entorno del operario

- Cabina con gran visibilidad y acristalamiento de seguridad
- Consola con reposabrazos retráctil y ajustable con memoria de posiciones
- Palanca de seguridad
- Sistema de calefacción y aire acondicionado autoajustable
- Soporte para vasos
- Pantalla del monitor lateral de gran visibilidad con ajuste automático del brillo
- Mensajes (función, temperatura, seguridad, etc.) en la pantalla
- Sistema de diagnóstico integrado
- Modos de trabajo (Auto/Heavy/Super Power) combinados con acelerador del motor
- Dispositivo antirobo
- Contador de horas de trabajo
- Preajustes del caudal de los circuitos hidráulicos auxiliares seleccionables
- Consola delantera derecha con reloj y soporte para teléfono móvil
- Amortiguadores de golpes de gran capacidad en la cabina con apoyos hidráulicos de 4 puntos
- Deflector de lluvia
- Parabrisas de apertura bloqueable
- Limpiaparabrisas y lavaparabrisas
- Parabrisas delantero inferior desmontable con almacenamiento en cabina
- Techo de cristal y parasol deslizante
- Mandos cortos y fáciles de usar con disposición ISO

- Parasol ajustable
- Alfombrilla lavable
- Retrovisor y espejos de seguridad
- Compartimientos para guardar objetos
- Compartimiento refrigerado integrado
- Tomas para accesorios de 12 V y 24 V CC
- Cambio de martillo / cizalla seleccionado en cabina
- Ajuste adelante y atrás del conjunto del asiento y la consola

Sistema eléctrico

- Conectores impermeables
- Doble bocina
- Dos faros de trabajo en la cabina
- Luz de trabajo en el depósito de combustible
- Luz de trabajo en la pluma

Equipamiento

- Bulones y casquillos EMS (sistema de mantenimiento prolongado) de serie (intervalo de lubricación de 1.000 horas para todos excepto para el anclaje de la cuchara, que es de 250 horas)
- Arandelas laterales de resina de baja fricción en pluma y balancín
- Cadenas selladas y lubricadas
- Guías de cadenas (1 guía y delante)
- Caja de herramientas grande
- Preinstalación para protección de cabina opcional

Asiento del operario

- Asiento con suspensión neumática de baja frecuencia totalmente ajustable que incluye amortiguador hidráulico de doble acción
- Reposacabezas ajustable
- Ángulo del respaldo del asiento ajustable hasta la horizontal
- Reposabrazos ajustable
- Posición lumbar ajustable
- Ajuste horizontal y en altura
- Cinturón de seguridad

OPCIONES

- Circuito hidráulico de cuchara / cuchara bivalva
- Circuito hidráulico de martillo
- Circuito hidráulico de martillo / cizalla
- Guías de cadena extra (3 guías y delante en lugar de 1 guía y delante)
- Anchura de vía (600 mm - 700 mm - 800 mm según la versión)
- Protección del parabrisas
- Protección de la cabina
- GPS (sistema de posicionamiento global) por satélite
- Sistema de engrase centralizado accionado automáticamente por una bomba eléctrica de engrase

Los equipamientos de serie y opcionales descritos aquí pueden variar de unos países a otros.

Worldwide Case Construction Equipment Contact Information

EUROPE:

via Plava, 80
10135 TORINO - ITALIA

AFRICA / MIDDLE EAST / CIS:

Riva Paradiso 14
6902 Paradiso - SWITZERLAND

NORTH AMERICA / MEXICO:

700 State Street
Racine, WI 53404 U.S.A.

LATIN AMERICA:

Av. General David Sarnoff 2237
32210 - 900 Contagem - MG
Belo Horizonte BRAZIL

ASIA PACIFIC:

Unit 1 - 1 Foundation Place - Prospect
New South Wales - 2148 AUSTRALIA

CHINA:

No. 29, Industrial Premises, No. 376.
De Bao Road, Waigaoqiao Ftz, Pudong,
SHANGHAI, 200131, P.R.C.

NOTA: Los equipos estándar y opcionales pueden variar en función de la demanda y de las particulares normativas aplicables en cada país. Las ilustraciones pueden mostrar equipos no estándar o no mencionados - consulte en su concesionario CASE. Además, la compañía CNH se reserva el derecho de modificar sin previo aviso las especificaciones de sus máquinas, sin incurrir por ello en ninguna obligación.

Case Construction Equipment

CNH Maquinaria Spain, S.A.

Av. José Garate, 11
28820 Coslada - Madrid
Teléfono 916603800
Fax 916736363

www.casece.com

CASE
CONSTRUCTION



Cumple la directiva 98/37/CE