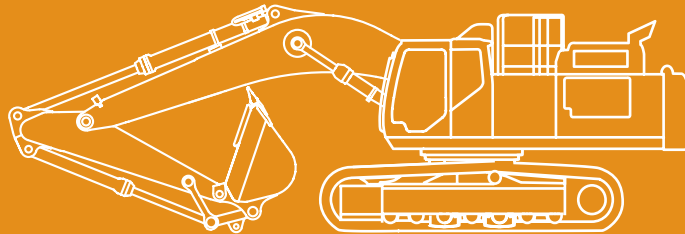


ESCAVATORI CINGOLATI SERIE D SCHEDA TECNICA



MOTORE

Modalità _____ AQ-6UZ1X
 Tipo _____ raffreddato ad acqua, diesel a quattro tempi,
 sei cilindri in linea, sistema common rail ad alta pressione (controllo
 elettrico), turbocompressore con intercooler raffreddato
 ad aria, sistema SCR (Selective Catalytic Reduction).
 Emissioni _____ Tier 4 Final / Eu stage IV
 Numero dei cilindri / Cilindrata (l) _____ 6 / 9,84
 Alesaggio e corsa (mm) _____ 120 x 145

Potenza nominale del volano

(ISO 14396) _____ 270 kW / 362 CV a 2000 min⁻¹
 con ventilatore della pompa _____ 245 kW / 328,6 CV a 2000 min⁻¹

Coppia massima

(ISO 14396) _____ 1363 Nm a 1500 min⁻¹

IMPIANTO IDRAULICO

Pompe principali _____ 2 pompe a pistoni assiali con
 sistema di regolazione

Flusso olio max. (l/min) _____ 2 x 364 a 2000 min⁻¹

Pressione nel circuito di lavoro

Braccio/bilanciere/benna (MPa) _____ 31,4
 _____ 34,3 con Auto power boost

Circuito di rotazione (Mpa) _____ 29,4

Circuito corsa (MPa) _____ 34,3

Pompa pilota _____ 1 pompa ad ingranaggi

Flusso olio max. (l/min) _____ 30

Pressione nel circuito di lavoro (MPa) _____ 3,9

Cilindri del braccio

Alesaggio (mm) _____ 170

Corsa (mm) _____ 1550

Cilindri dei bracci

Alesaggio (mm) _____ 190

Corsa (mm) _____ 1920

Cilindri benna

Alesaggio (mm) _____ 165

Corsa (mm) _____ 1285

ROTAZIONE

Motore di rotazione _____ Motore a pistoni assiali a cilindrata fissa

Velocità massima di rotazione (min⁻¹) _____ 9,1

Coppia di rotazione (Nm) _____ 150000

FILTRI

Filtro di aspirazione (µm) _____ 105

Filtro di ritorno (µm) _____ 6

Filtro di linea pilota (µm) _____ 8

IMPIANTO ELETTRICO

Tensione (V) _____ 24

Alternatore (Amp) _____ 50

Avviamento (V/kW) _____ 24/5,5

Batteria _____ 2 x 12 V - 128 Ah/5HR

SOTTOCARRO

Motore di rotazione _____ Motore a pistoni assiali a cilindrata fissa

Velocità di traslazione

Alta (km/h - Spostamento velocità di traslazione automatico) _____ 5,3

Bassa (km/h) _____ 3,2

Sforzo di trazione alla barra (kN) _____ 339

Sottocarro a larghezza fissa (LC)

Numero di rulli guida

Sottocarro a larghezza fissa (LC) _____ 2 (per ogni lato)

Sottocarro a larghezza variabile (RTC) _____ 3 (per ogni lato)

Numero di rulli cingolo (per ogni lato) _____ 9

Numero di pattini (per ogni lato) _____ 50

CAPACITÀ DEL CIRCUITO E COMPONENTI

Serbatoio carburante (l) _____ 650

Impianto idraulico (l) _____ 460

Serbatoio idraulico (l) _____ 230

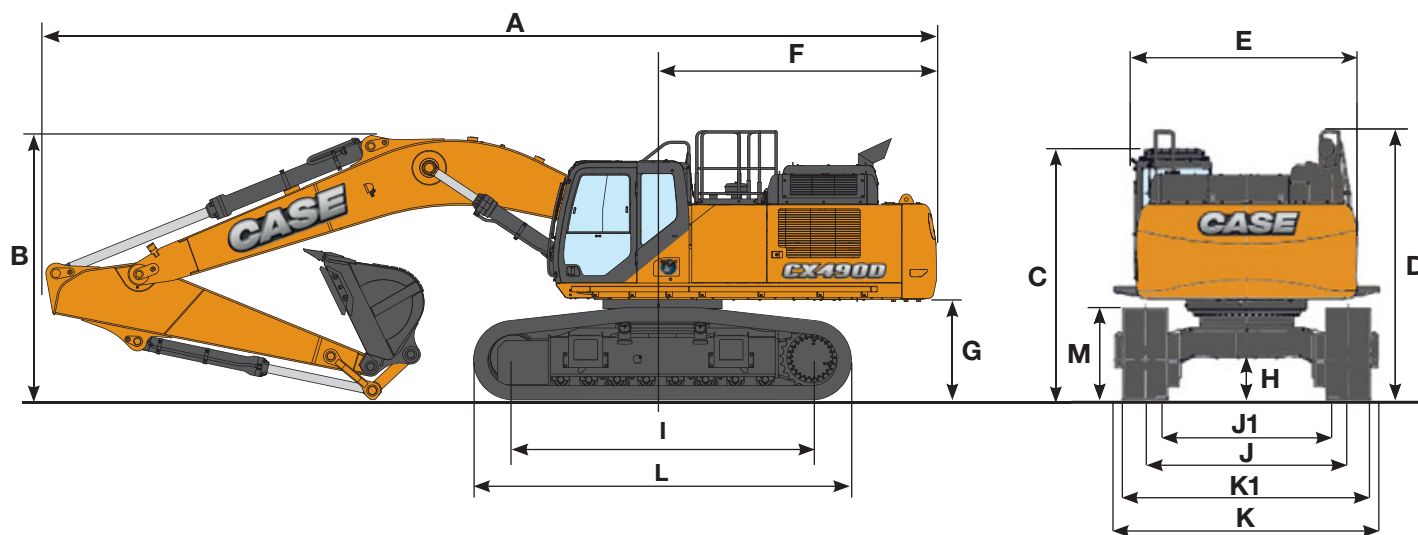
Serbatoio AdBlue (l) _____ 152

PESO E PRESSIONE AL SUOLO

(con bilanciere 3,38 m, benne HD 2,0 m³, costola 600 mm)

CX500D ME	SOTTOCARRO A LARGHEZZA FISSA (LC)	SOTTOCARRO A LARGHEZZA VARIABILE (RTC)
Peso	49400 kg	50900 kg
Pressione al suolo	0,085 MPa	0,087 MPa
Contrappeso	10000 kg	10000 kg

SPECIFICHE TECNICHE



DIMENSIONI GENERALI

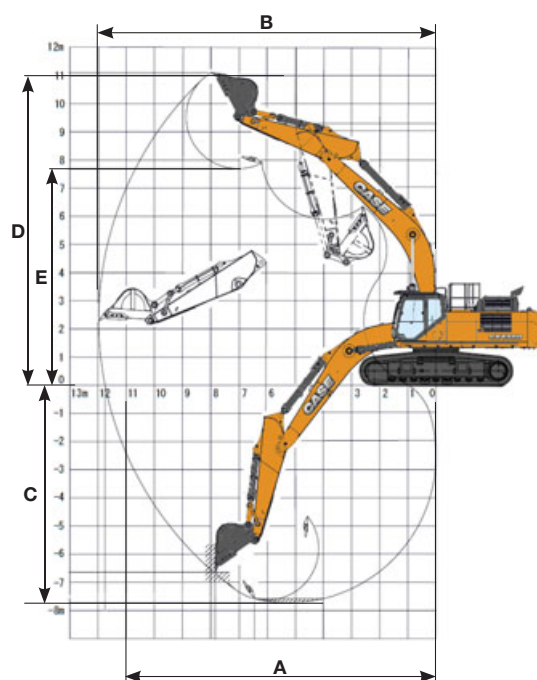
		SOTTOCARRO A LARGHEZZA FISSA (LC)		SOTTOCARRO A LARGHEZZA VARIABILE (RTC)	
		Bilanciere 3,38 m	Bilanciere 2,53 m	Bilanciere 3,38 m	Bilanciere 2,53 m
Lunghezza totale (senza accessori)	mm	6450	6450	6450	6450
A Lunghezza totale (con accessori)	mm	12090	12110	12060	12090
B Altezza totale (all'inizio del braccio)	mm	3650	3670	3680	3720
C Altezza cabina	mm	3400	3400	3550	3550
D Altezza totale (a inizio guardrail)	mm	3650	3650	3800	3800
Larghezza complessiva della struttura superiore (senza passerella)	mm	3060	3060	3060	3060
E Larghezza complessiva della struttura superiore (con passerella)	mm	3590	3590	3590	3590
F Rotazione (raggio posteriore)	mm	3730	3730	3730	3730
G Altezza libera sotto la struttura superiore	mm	1330	1330	1480	1480
H Distanza minima dal suolo	mm	535	535	720	720
I Interasse (distanza fra le ruote)	mm	4400	4400	4400	4400
L Lunghezza totale del cingolo	mm	5450	5450	5450	5450
M Altezza del binario del cingolo	mm	1240	1240	1220	1220
J Carreggiata (estesa)	mm	2750	2750	2890	2890
J1 Carreggiata (retratta)	mm	-	-	2390	2390
K Larghezza totale del sottocarro (estesa con pattini da 600 mm)	mm	3350	3350	3490	3490
K1 Larghezza totale del sottocarro (retratta con pattini da 600 mm)	mm	-	-	2990	2990

DATI PRESTAZIONALI

		SOTTOCARRO A LARGHEZZA FISSA (LC)		SOTTOCARRO A LARGHEZZA VARIABILE (RTC)	
		Bilanciere 3,38 m	Bilanciere 2,53 m	Bilanciere 3,38 m	Bilanciere 2,53 m
Lunghezza braccio	mm	6980	6980	6980	6980
Raggio della benna	mm	1840	1840	1840	1840
Movimento articolazione benna	°	176	176	176	176
A Sbraccio max. di scavo al suolo	mm	11750	10980	11720	10980
B Sbraccio max.	mm	11970	11220	11970	11220
C Profondità max. di scavo	mm	7720	6870	7570	6720
D Altezza max. di scavo	mm	11100	10850	11250	11000
E Altezza max. di scarico	mm	7690	7410	7840	7560

FORZA DI SCAVO (ISO 6015)

		Bilanciere 3,38 m	Bilanciere 2,53 m
Forza di scavo bilanciere	kN	201	246
con Auto power up	kN	220	269
Forza di scavo benna	kN	247	247
con Auto power up	kN	270	270



CAPACITÀ DI SOLLEVAMENTO

CX490D

Front. Lat.	PORTATA												
	1,5 m	3,0 m	4,5 m	6,0 m	7,5 m	9,0 m	10,5 m	Alla portata massima					m

SOTTOCARRO LC - bilanciere corto 2,53 m, pattini 600 mm, benne 2,0 m³ HD (1950 kg). Portata massima 11,20 m

9,0 m									6920*	6920*						7790*	7790*	8,39				
7,5 m									9520*	9520*	8780*	7440				7460*	6640	9,48				
6,0 m								12230*	12230*	10440*	10070	9270*	7260			7400*	5610	10,19				
4,5 m								18490*	18490*	14410*	13760	11460*	9560	9840*	6970	8550*	5160	7530*	5040	10,60		
3,0 m								22000*	19800	16310*	12890	12520*	9050	10290*	6670	8740*	5020	7800*	4780	10,75		
1,5 m								16390*	16390*	17270*	12130	13180*	8610	10620*	6400	8700	4900	8310*	4750	10,67		
0 m								19610*	18080	17240*	11710	13260*	8310	10600*	6230			8540*	4960	10,36		
-1,5 m								15790*	15790*	22140*	18550	16710*	11750	12930*	8280	10090*	6240			8430*	5480	9,79
-3,0 m								23030*	23030*	19740*	18880	15230*	11970	11710*	8470					8130*	6480	8,92
-4,5 m								19800*	19800*	15880*	15880*	12290*	12040*	8490*	8490*					7380*	7380*	7,68

SOTTOCARRO LC - bilanciere standard 3,38 m, pattini 600 mm, benne 1,80 m³ HD (1940 kg). Portata massima 12,00 m

9,0 m																		6980*	6980*				5410*	5410*	9,37										
7,5 m																			7950*	7630				5200*	5200*	10,35									
6,0 m																			9320*	9320*	8570*	7410	7570*	5390	5170*	4830	10,99								
4,5 m																			12960*	12960*	10530*	9820	9010*	7080	7920*	5220	5270*	4360	11,36						
3,0 m																			20330*	20330*	15160*	13260	11760*	9210	9730*	6720	8300*	5020	5500*	4130	11,50				
1,5 m																			22570*	19180	16660*	12350	12700*	8680	10260*	6400	8550*	4840	5880*	4090	11,43				
0 m																			8790*	8790*	21900*	18310	17140*	11740	13110*	8290	10460*	6150	8500	4710	6460*	4230	11,14		
-1,5 m																			9780*	9780*	14350*	14350*	23120*	18510	16920*	11560	12980*	8120	10290*	6050	8040*	4710	7390*	4610	10,62
-3,0 m																			15920*	15920*	19900*	19900*	21440*	18760	16030*	11680	12340*	8190	9470*	6160			7680*	5320	9,83
-4,5 m																			24970*	24970*	18440*	18440*	14000*	11990	10560*	8500							7390*	6650	8,71

SOTTOCARRO RTC - bilanciere corto 2,53 m, pattini 600 mm, benne 2,0 m³ HD (1950 kg). Portata massima 11,20 m

9,0 m																			6920*	6920*										7790*	7790*	8,39			
7,5 m																				9520*	9520*	8780*	8060								7460*	7210	9,48		
6,0 m																			12230*	12230*	10440*	10440*	9270*	7880							7400*	6130	10,19		
4,5 m																			18490*	18490*	14410*	14410*	11460*	10390	9840*	7590	8550*	5660				7530*	5530	10,60	
3,0 m																			22000*	21640	16310*	14010	12520*	9840	10290*	7280	8740*	5520				7800*	5260	10,75	
1,5 m																			16390*	16390*	17270*	13230	13180*	9400	10620*	7010	8760*	5390				8310*	5230	10,67	
0 m																			19610*	19610*	17240*	12810	13260*	9100	10600*	6840						8540*	5460	10,36	
-1,5 m																			15790*	15790*	22140*	20250	16710*	12840	12930*	9060	10090*	6850					8430*	6020	9,79
-3,0 m																			23030*	23030*	19740*	19740*	15230*	13060	11710*	9250							8130*	7090	8,92
-4,5 m																			19800*	19800*	15880*	15880*	12290*	12290*	8490*	8490*							7380*	7380*	7,68

SOTTOCARRO RTC - bilanciere standard 3,05 m, pattini 600 mm, benne 0,62 m³ HD (480 kg). Portata massima 9,38 m

9,0 m																																			6980*	6980*				5410*	5410*	9,37										
7,5 m																																				7950*	7950*				5200*	5200*	10,35									
6,0 m																																				9320*	9320*	8570*	8030	7570*	5890	5170*	5170*	10,99								
4,5 m																																				12960*	12960*	10530*	10450	9010*	7700	7920*	5720	5270*	4810	11,36						
3,0 m																																				20330*	20330*	15160*	14330	11760*	10010	9730*	7340	8300*	5520	5500*	4570	11,50				
1,5 m																																				22570*	20980	16660*	13460	12700*	9470	10260*	7010	8550*	5330	5880*	4530	11,43				
0 m																																				8790*	8790*	21900*	20030	17140*	12850	13110*	9070	10460*	6760	8540*	5200	6460*	4690	11,14		
-1,5 m																																				9780*	9780*	14350*	14350*	23120*	20060	16920*	12660	12980*	8900	10290*	6660	8040*	5200	7390*	5100	10,62
-3,0 m																																				15920*	15920*	19900*	19900*	21440*	20380	16030*	12770	12340*	8970	9470*	6760			7680*	5860	9,83
-4,5 m																																				24970*	24970*	18440*	18440*	14000*	12930	10560*	9210						7390*	7280	8,71	

* I carichi di cui sopra (kg) sono compatibili con la normativa ISO e si riferiscono agli escavatori dotati di benna. I carichi indicati non superano l'87% della capacità di sollevamento dell'impianto idraulico o il 75% del carico statico di ribaltamento. I valori contrassegnati da un asterisco (*) sono limitati dalla capacità di sollevamento dell'impianto idraulico piuttosto che dal carico di ribaltamento.

www.casece.com
EXPERTS FOR THE REAL WORLD
SINCE 1842

CASE
CONSTRUCTION



Form No. 201231T - Printed in Italy - MediaCross Firenze - 02/16

CONTATTI
CASE CONSTRUCTION EQUIPMENT

CNH INDUSTRIAL - UK
First Floor, Barclay Court 2,
Heavens Walk,
Doncaster - DN4 5HZ
UNITED KINGDOM
Tel: 800 2273 7373

CNH INDUSTRIAL ITALIA SPA
Strada di Settimo, 323
10099 San Mauro Torinese (TO)
ITALIA
Tel: 800 2273 7373

CNH INDUSTRIAL
DEUTSCHLAND GMBH
Case Baumaschinen
Benzstr. 1-3 - D-74076 Heilbronn
DEUTSCHLAND
Tel: 800 2273 7373

CNH INDUSTRIAL
MAQUINARIA SPAIN, S.A.
Avda. José Gárate, 11
28823 Coslada (Madrid)
ESPAÑA
Tel: 800 2273 7373

CNH INDUSTRIAL FRANCE, S.A.
16-18 Rue des Rochettes
91150 Morigny-Champigny
FRANCE
Tel: 800 2273 7373

NOTA: Le dotazioni di serie e opzionali possono cambiare in base alle richieste e alle leggi in vigore nei diversi paesi. Le foto possono mostrare dotazioni non di serie o non citate nel presente pieghevole - consultate il concessionario CASE. CNH Industrial si riserva il diritto di modificare senza preavviso le caratteristiche delle sue macchine, senza alcun obbligo dipendente da tali modifiche.

Conforme alla direttiva 2006/42/CE

CASE Customer Assistance
0800-2273-7373

La chiamata è gratuita da telefono fisso.
Per le chiamate da cellulare consultare
le tariffe del proprio gestore telefonico.

