



Cat® CS76B

WALZENZUG MIT GLATTMANTELBANDAGE

MERKMALE:

Der Cat®-Walzenzug CS76B mit Glattmantelbandage eignet sich ideal für Einsätze auf körnigen Böden:

- **Die komfortable und ergonomische Fahrerkabine** weist einen drehbaren Sitz mit integriertem multifunktionalem LCD-Display und Steuerkonsole auf, bietet ausgezeichnete Sicht auf den Bereich vor und hinter der Maschine sowie niedrige Schallpegel und Vibrationswerte und erhöht dadurch Komfort und Produktivität des Fahrers.
- **Überragender Fahrtrieb:** Beim einzigartigen Cat-Zweipumpen-Fahrtrieb werden Bandagenantriebsmotor und Hinterachsmotor von zwei Pumpen in getrennten Kreisen mit Öl versorgt, sodass bei Vorwärts- und Rückwärtsfahrt eine hervorragende Steigfähigkeit und Traktion erreicht wird. Durch die neue elektronische Fahrtriebssteuerung kann die Maschine noch präziser gesteuert werden.
- **Praktisch kein Wartungsaufwand** durch wartungsfreie Knickgelenklager, und die längeren Wartungsintervalle beim Vibrationssystem und beim Hydrauliksystem verbessern die Verfügbarkeit und senken die Wartungskosten.
- **Höhere Verdichtungsleistung** durch mehr Gewicht an der Bandage und eine größere Amplitude. Automatisierte Fahrtriebs- und Vibrationssystemfunktionen erleichtern die Sicherstellung einer gleichmäßigen hohen Qualität.
- **Mit der optionalen Cat®-Verdichtungskontrolle** kann der Fahrer leichter erkennen, wann die Verdichtung gemäß den Vorgaben abgeschlossen ist, und so eine höhere Produktivität und gleichbleibende Verdichtungsqualität erreichen.

Technische Daten

Motor – Antriebsstrang

Motortyp	Cat® C4.4 mit ACERT™	
Globale Emissionsvorschriften	EPA Tier 4 Interim (USA)/ Stufe IIIB (EU)	
Bruttoleistung – ISO 14396	129,5 kW	173,7 HP
Hubraum	4,4 l	
Hub	127 mm	
Bohrung	105 mm	
Max. Fahrgeschwindigkeit (vorwärts oder rückwärts)	11,4 km/h	

Gewichtsangaben

Einsatzgewicht mit ROPS/FOPS-Fahrerkabine	17.445 kg
mit Stampfußschalensatz	18.850 kg
Bandagenlast mit ROPS/FOPS-Fahrerkabine	12.190 kg
mit Stampfußschalensatz	13.590 kg

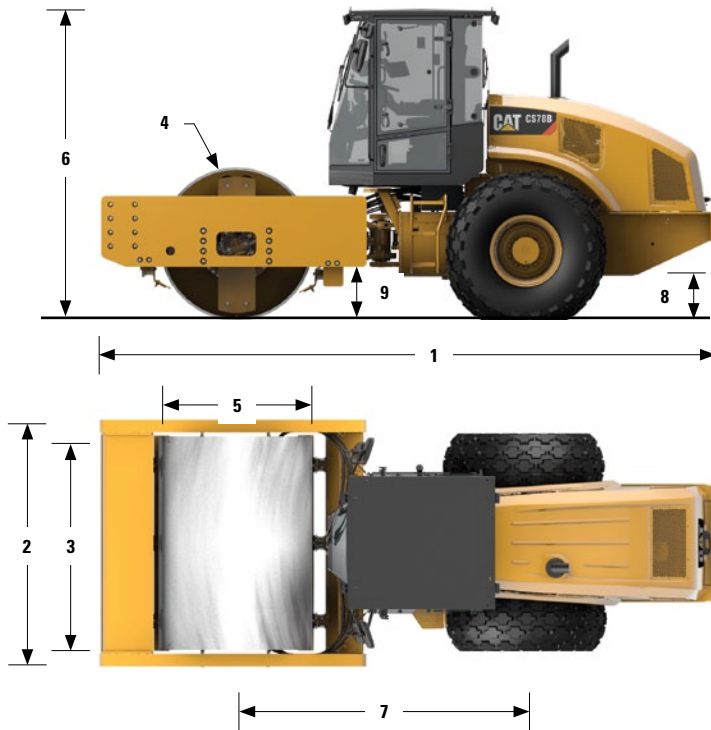
Vibrationssystem

Frequenz	
Standard	28 Hz
Im Eco-Mode-Betrieb	25,5 Hz
Frequenzverstellung (optional)	23,3 – 28 Hz
Nennamplitude bei 30,5 Hz	
Groß	2,1 mm
Klein	0,98 mm
Zentrifugalkraft bei 30,5 Hz	
Maximal	332 kN
Minimal	166 kN
Statische lineare Last mit ROPS/FOPS-Fahrerkabine	57,1 kg/cm

Füllmengen

Kraftstofftank, Gesamtvolumen	332 l
Kühlsystem	28,2 l
Motoröl mit Filter	11,6 l
Exzentergewichtgehäuse	26 l
Achse und Seitenantriebe	18 l
Hydrauliktank (Füllmenge)	50 l

Walzenzug CS76B



Abmessungen

1	Gesamtlänge	6,13 m
2	Gesamtbreite	2,46 m
3	Bandagenbreite	2134 mm
4	Bandagenmantelstärke	40 mm
5	Bandagendurchmesser	1534 mm
6	Gesamthöhe	3,11 m
7	Achsabstand	2,9 m
8	Bodenfreiheit	437 mm
9	Bordsteinfreiheit	535 mm
	Wenderadius, innen	3,68 m
	Knickgelenkeinschlagwinkel	34°
	Knickgelenkpendelwinkel	15°

STANDARDAUSRÜSTUNG Kann je nach Auslieferungsland unterschiedlich sein; genaue Informationen erhalten Sie bei Ihrem Händler.

ELEKTRISCHE ANLAGE

- Elektrisches System mit 24 Volt
- 100-A-Drehstromgenerator
- Batteriekapazität: Kälteprüfstrom 750 A

ARBEITSUMGEBUNG

- ROPS/FOPS-Fahrerkabine mit Klimaregelung (Heizung, Klimaanlage), Bodenmatte
- Verstellbarer Fahrersitz mit Textilbezug und Drehvorrichtung, integrierter Konsole und LCD-Display, Sicherheitsgurt
- Multifunktions-LCD-Display mit Anzeigen und/oder akustischem

Warnsignal für: *Hydrauliköltemperatur, Motoröl Druck, Motorkühlmitteltemperatur, Drehstromgeneratorladung, Kraftstoffstand, Betriebsstundenzähler, Motordrehzahl, Fahrgeschwindigkeit, Vibrationsfrequenz, spezifischen Kraftstoffverbrauch, Luftfilterverschmutzung, Motorlast und optionale Cat-Verdichtungskontrolle*

- Neigungsverstellbare Lenksäule mit integrierten Becherhaltern
- 12-Volt-Steckdose
- Innenrückspiegel
- Warnhorn, Rückfahrwarnsignal
- Radiovorrichtung

ANTRIEBSSTRANG

- Cat®-Dieselmotor C4.4
- Luftfilter, zwei Elemente
- Dreistufen-Drehzahlschalter mit Eco-Mode, automatische Geschwindigkeitsregelung
- Zwei Fahrpumpen, je eine für Bandagenantrieb und Hinterachse
- Kraftstofffilter, Wasserabscheider, elektronische Förder-/Entlüftungspumpe, Wasseranzeige
- Kippbarer Kühler und Hydraulikölkühler
- Doppelbremssystem
- Hydrostatisches Zweigang-Getriebe

VIBRATIONSSYSTEM

- Glattmantelbandage
- Zwei Amplituden, eine Frequenz
- Zwei Exzentergewicht-Kapselgehäuse
- Vibrationsautomatik
- Einstellbarer Stahlabstreifer vorn

SONSTIGES

- Hydraulikölstandsanzeige (Schauglas)
- Kühlmittelfüllstandsanzeige (Schauglas)
- Cat® ToughGuard™-Schlauch
- S-O-SSM-Probenentnahmeventile, Motoröl und Hydrauliköl

SONDERAUSRÜSTUNG

- Stampffußchalensatz
- Vibrationsfrequenzverstellung
- Rundumkennleuchte
- Polyurethan-Bandagenabstreifer
- Stahlabstreifer für Rückseite der Bandage
- Ab Werk mit Bio-Öl
- Sonnenblende
- Drehbarer luftgefederter Deluxe-Sitz mit hoher Rückenlehne
- Cat-Verdichtungskontrolle, Verdichtungsmessverfahren (MDP) oder Verdichtungsmesswert (CMV)
- SBAS/GNSS-Kartierung für Cat-Verdichtungskontrolle (RTK verfügbar)
- Überarbeitetes Beleuchtungspaket mit Halogenscheinwerfern
- Innenrückspiegel
- Sonnenrollo für Fahrerkabine innen
- Product Link
- Zusätzliche Rückspiegel
- Straßenzulassung für Italien
- Aufzeichnungsmodul
- Kraftstofftankklappe

Nähere Informationen über Cat-Produkte, Serviceleistungen der Händler und Industrielösungen finden Sie auf unserer Website unter www.cat.com

© 2012 Caterpillar
Alle Rechte vorbehalten
Gedruckt in den USA

Änderung technischer Daten ohne vorherige Ankündigung vorbehalten. Abgebildete Maschinen können Sonderausstattungen aufweisen. Ihr Caterpillar-Händler informiert Sie gern über lieferbare Sonderausrüstung.

CAT, CATERPILLAR, SAFETY.CAT.COM, die entsprechenden Logos, "Caterpillar Yellow" und das "Power Edge"-Handelszeichen sowie die hierin verwendeten Unternehmens- und Produktidentitäten sind Markenzeichen von Caterpillar Inc. und dürfen nicht ohne Genehmigung verwendet werden.

QGHQ1637 (08-12)
(Übersetzung: 11-12)

