

CR-350Ri

35 t Tragkraft

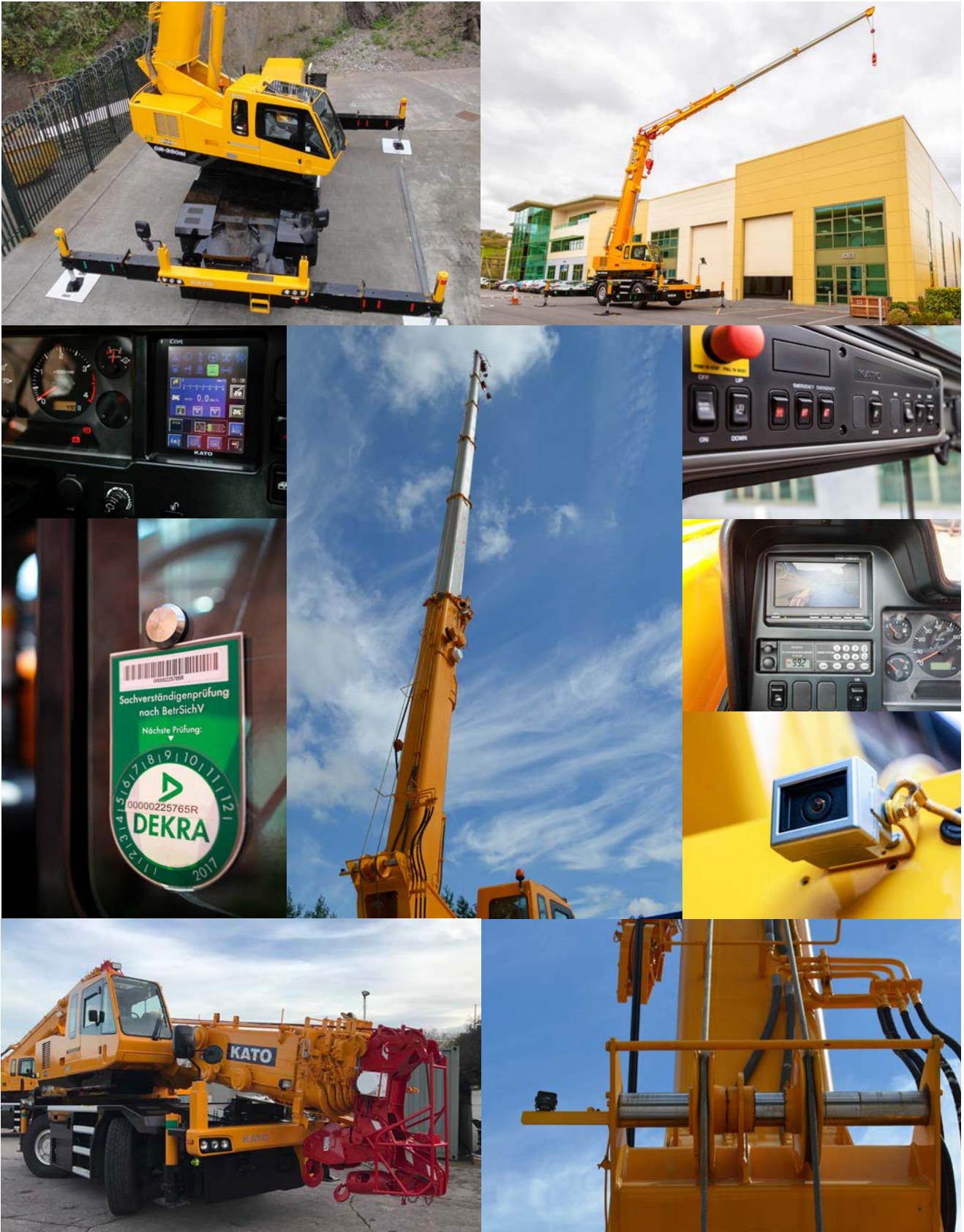
Die neue RT-Kran-Klasse



KATO
MOBILKRAN



Ausstattungsmerkmale

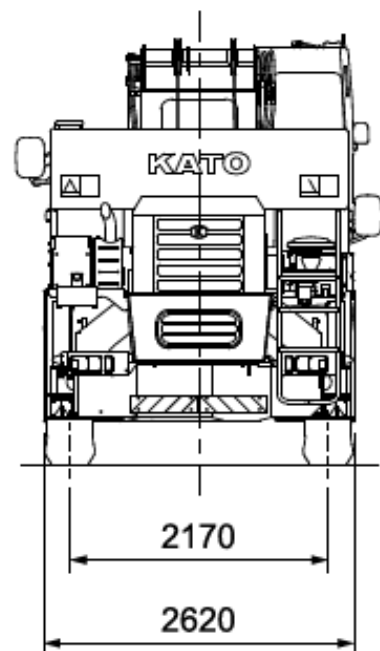
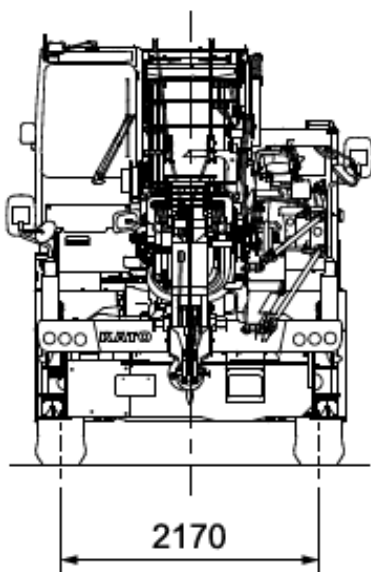
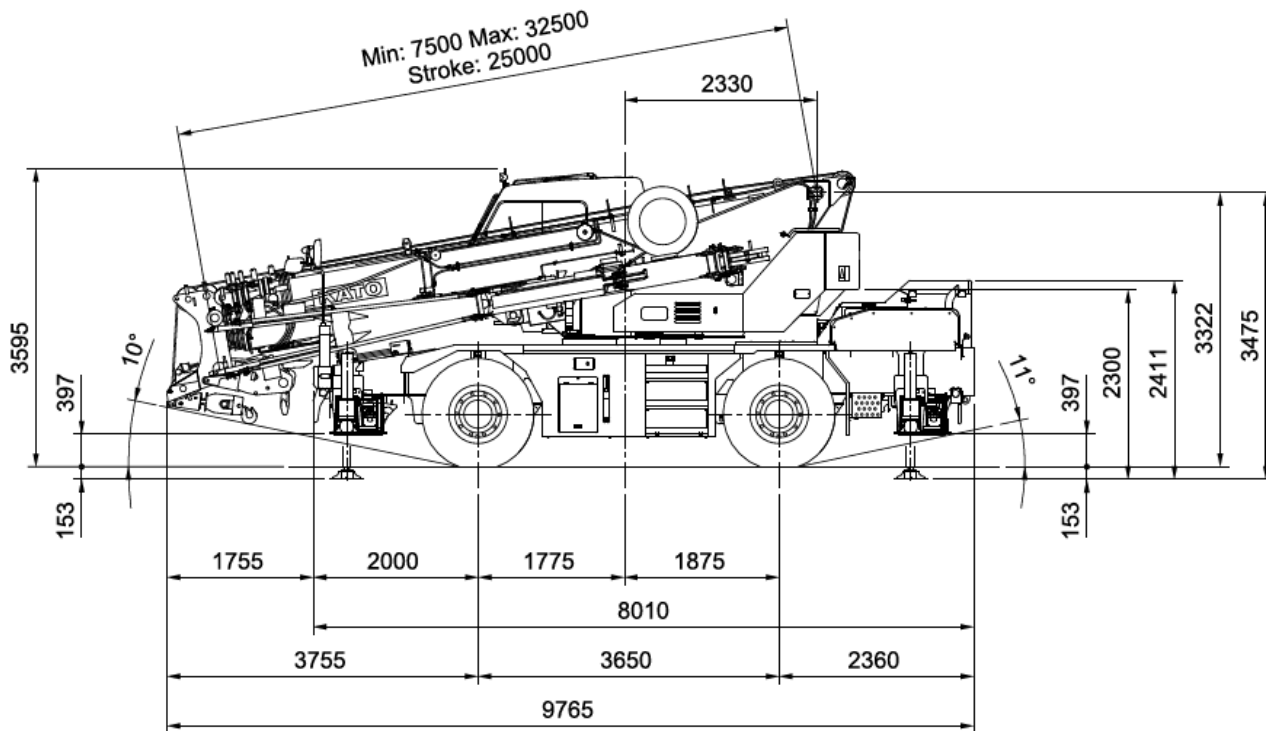


Inhaltsverzeichnis

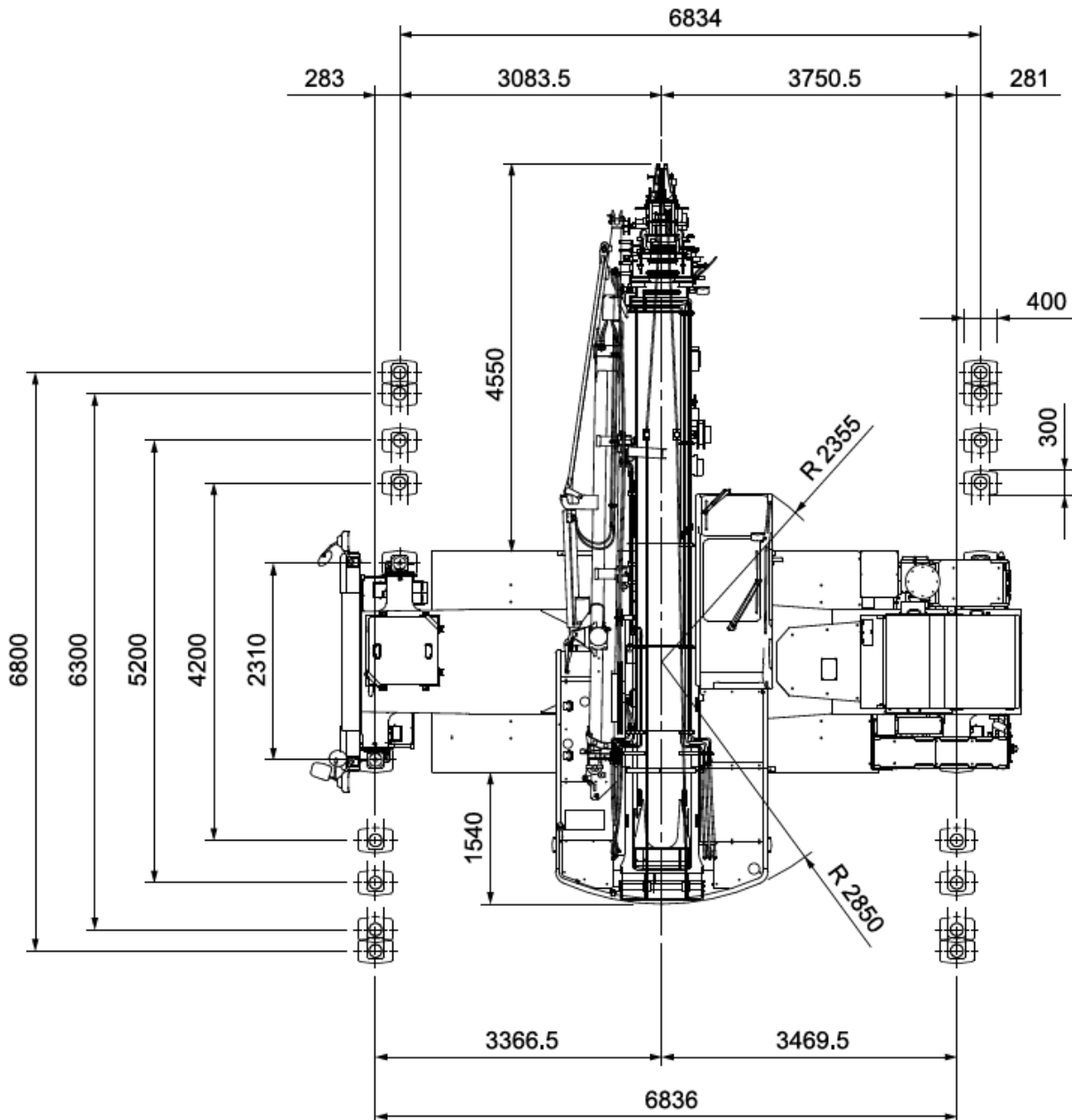
Abmessungen	4/5
Gewichte und Geschwindigkeiten	6
Anmerkung zu den Traglasttabellen	7
Hubhöhe und Arbeitsbereich	8
Traglasttabellen Hauptausleger	9-15
Traglasttabellen Spitzenausleger	16-39
Technische Daten	40/41
Zusatzausstattung	42

Die Angaben in diesem Prospekt erfolgen ohne Gewähr und unter Ausschluss jeglicher Haftungsansprüche. Sie dienen nur als allgemeine Beschreibung. Wir führen ständig Qualitätsüberprüfungen und eine Weiterentwicklung der Produkte durch. Daher behalten wir uns das Recht vor, technische Daten und Angaben zur Ausstattung sowie die Preise unserer Mobilkrane ohne Vorankündigung zu ändern. Leistungsmerkmale sind nur verbindlich, wenn sie bei Vertragsabschluß ausdrücklich vereinbart werden.

Abmessungen (mm)



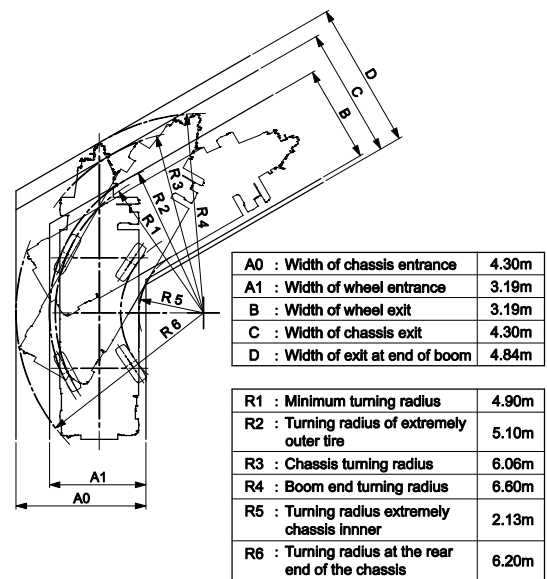
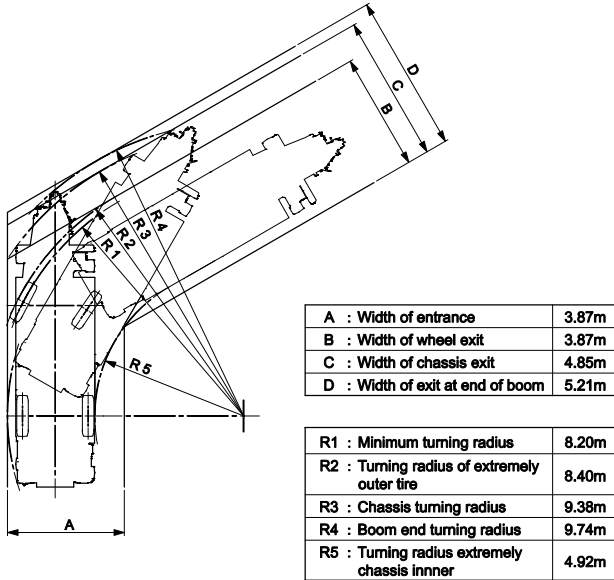
Abmessungen (mm)



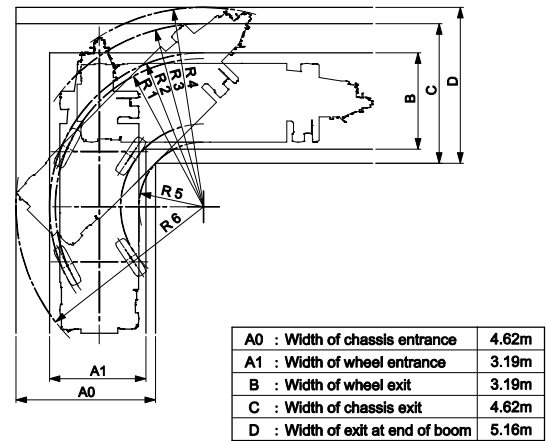
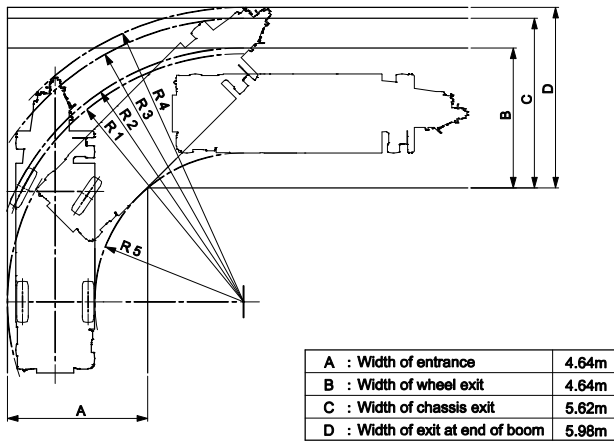
Right turn in two-wheel steering mode

Right turn in 4-wheel steering mode

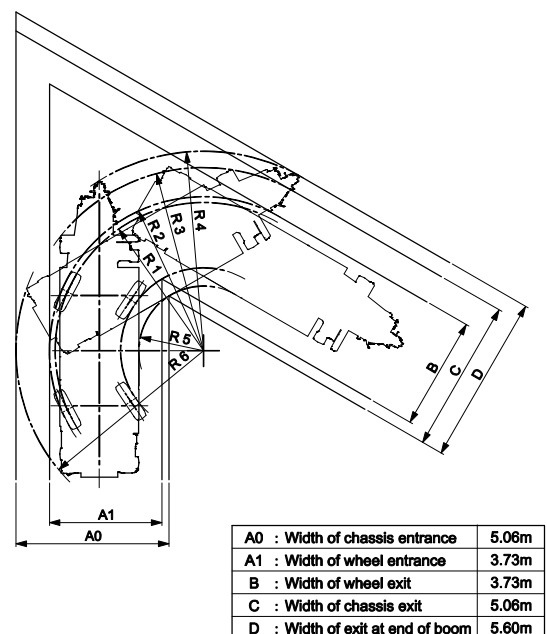
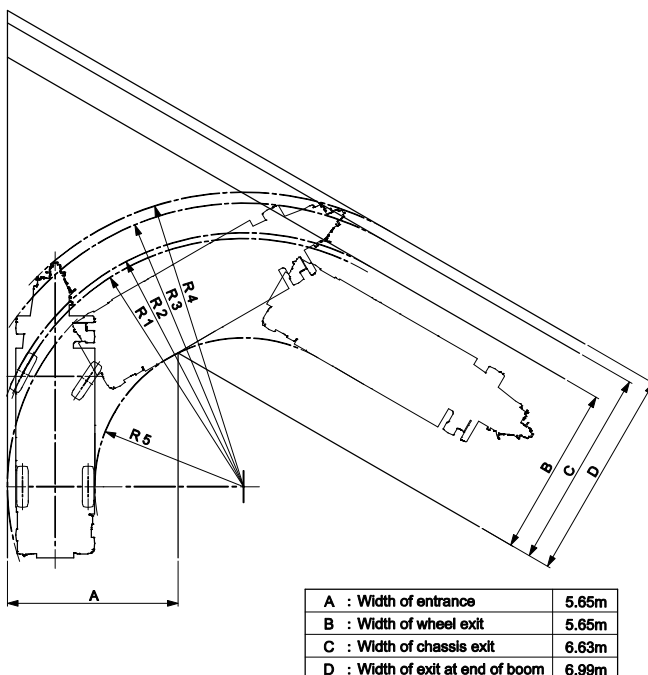
● 60°



● 90°



● 120°



Note : The above values are based on calculations.

Gewichte und Geschwindigkeiten



Achslasten

Achse	1	2	Gesamtgewicht
(kg)	14.040	14.015	28.055*

*inklusive Unter-Klappspitze, Hakenflasche 3-rollig, Einseilhaken







Hakenflaschen

Max. Traglast	Rollen	Stränge	Gewicht
35,0 t*	5	10	310 kg
22,0 t	3	6	215 kg
4,0 t	---	1	60 kg


*Sonderzubehör



Geschwindigkeiten

Antrieb	Stufenlos	Seil \varnothing / Seillänge	Max. Seilzug
Haupthubwerk	0-125 m/min für 4-fach Strang	16 mm / 185 m	36,3 kN
Hilfshubwerk	0-125 m/min für 4-fach Strang	16 mm / 105 m	36,3 kN
 Drehgeschwindigkeit	360° unbeschränkt / ca. 2,6 U/min-1		
 Teleskopiergeschwindigkeit	7,5 – 32,5 m / ca. 85 Sek.		
 Auslegerwinkel-Verstellgeschwindigkeit	-10 bis +83° / ca. 44 Sek.		
 Fahrgeschwindigkeit	Max. 50 km/h		

Bereifung

 Reifengröße	385/95 R.25 170E
-------------------------------------------------------------------------------------------------	------------------

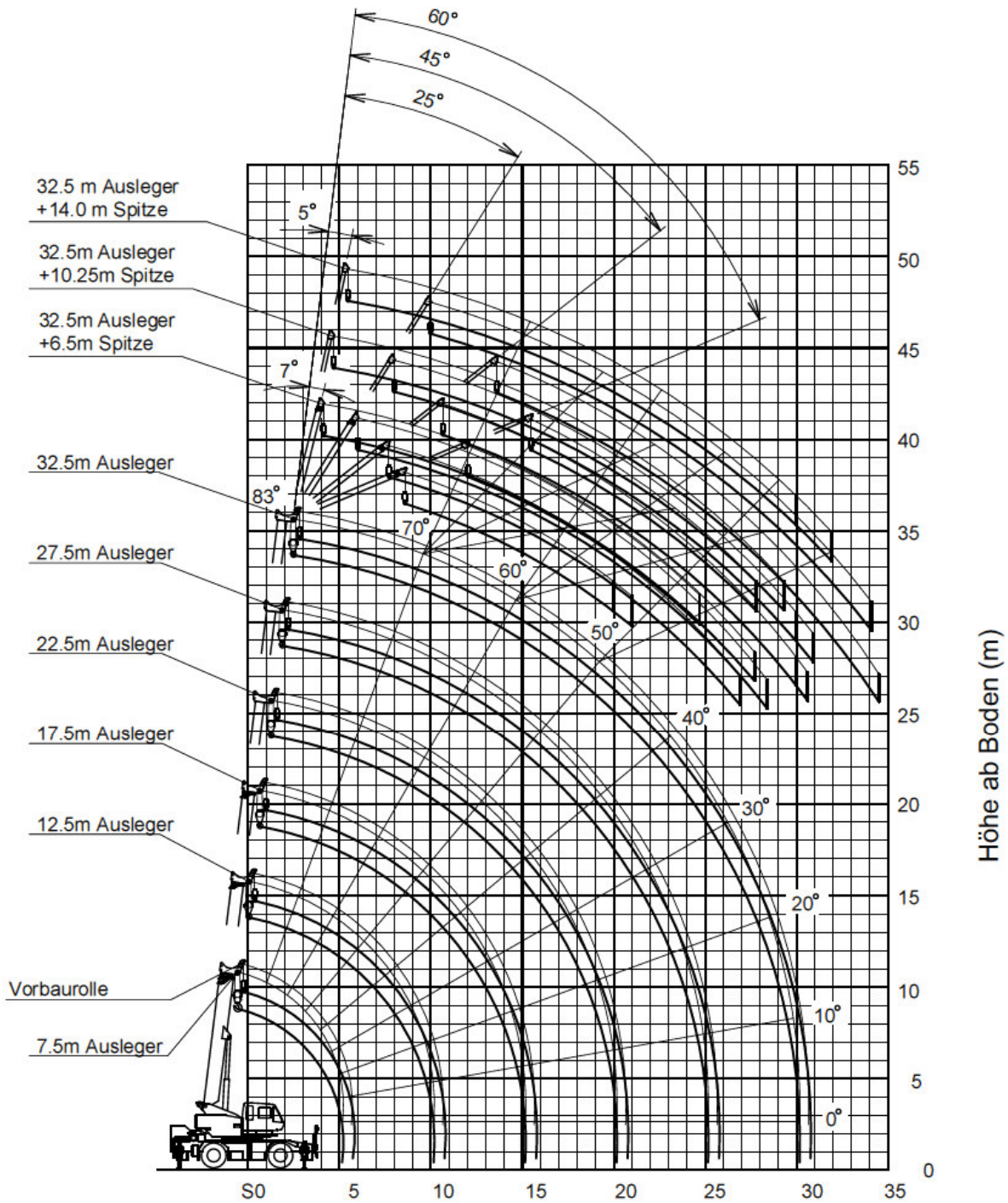
Informationen

Anmerkungen zu den Traglasttabellen

DIN/ISO/EN

1. Für die Berechnung der Tragfähigkeiten gelten die Vorschriften nach EN 13000.
2. Die zulässige Windgeschwindigkeit beträgt maximal 10m/s.
3. Die Traglastwerte sind in Tonnen angeben.
4. Das Gewicht der Hakenflasche bzw. des Lasthakens und weitere Anschlagmittel (z. B. Ketten) ist von der Tragfähigkeit abzuziehen.
5. Die Traglasten für den Hauptausleger gelten nur bei demontierter Klappspitze.
6. Traglaständerungen vorbehalten
7. Die Ausladungen sind von Mitte Drehkranz bis Mitte freihängende, nicht schwingende Last gemessen.
8. Alle hier gemachten Angaben beziehen sich auf die Standard-Ausführung. Jegliche Veränderungen der Ausrüstung können die angegebenen Werte beeinflussen und verändern.
9. Die Angaben in diesem Prospekt dienen nur zur allgemeinen Information. Sämtliche Angaben sind ohne Gewähr und unter Ausschluss jeglicher Haftungsansprüche. Maßgebend für die ordnungsgemäße Inbetriebnahme des Kranes sind die Angaben in der Bedienungsanleitung und dem dazugehörigen Traglasttabellenbuch.

Hubhöhen / Arbeitsbereich



Anmerkung:

Arbeitsradius ab Mitte Drehkranz (m)
Die Auslegerverbiegung unter Last ist nicht berücksichtigt.
Die Abstützungen sind voll ausgefahren

Traglasten Hauptausleger

Abstützungen voll ausgefahren (6,8 m), 360° unbegrenzt



7,5 - 32,5 m





6,80 m x 6,83 m



360°

ISO 4305 (DIN 75%)

 Radius	7,5 m Ausleger	12,5 m Ausleger	17,5 m Ausleger	22,5 m Ausleger	27,5 m Ausleger	32,5,0 m Ausleger
2,6	35,00*	19,00	17,00	12,00		
3,0	32,00*	19,00	17,00	12,00		
3,5	30,00	19,00	17,00	12,00	9,00	
4,0	28,80	19,00	17,00	12,00	9,00	
4,5	26,00	19,00	17,00	12,00	9,00	7,00
5,0	23,00	19,00	17,00	12,00	9,00	7,00
5,5	20,50	18,50	15,85	12,00	9,00	7,00
6,0		17,00	14,75	12,00	9,00	7,00
6,5		15,50	13,80	12,00	9,00	7,00
7,0		14,20	12,95	11,40	9,00	7,00
8,0		11,80	11,50	10,15	8,60	7,00
9,0		9,30	9,25	9,05	7,80	6,45
10,0		7,55	7,50	8,15	7,10	5,90
11,0			6,15	6,85	6,56	5,45
12,0			5,15	5,80	6,00	5,00
13,0			4,35	4,95	5,35	4,60
14,0			3,65	4,25	4,65	4,25
15,0			3,05	3,70	4,05	3,95
16,0				3,20	3,55	3,70
17,0				2,75	3,15	3,30
18,0				2,35	2,80	3,00
19,0				2,00	2,40	2,65
20,0				1,70	2,10	2,35
22,0					1,55	1,80
24,0					1,15	1,40
26,0						1,10
28,0						0,80
30,0						0,55
kritischer Auslegerwinkel	--	--	--	--	--	--
 Stränge	4-rollig (310 kg) 10* / 8	Hakenflasche 3-rollig, max. Tragkraft 22 t (Eigengewicht 215 kg)				
		6	4			

Traglasten (t)

* extra Zusatzausstattung erforderlich

Traglasten Hauptausleger

Abstützungen 6,3 m ausgefahren, Lasten zur Seite



7,5 - 32,5 m





6,30 m x 6,83 m



zur Seite

ISO 4305 (DIN 75%)

 Radius	7,5 m Ausleger	12,5 m Ausleger	17,5 m Ausleger	22,5 m Ausleger	27,5 m Ausleger	32,5,0 m Ausleger
2,6	35,00*	19,00	17,00	12,00	9,00	
3,0	32,00*	19,00	17,00	12,00	9,00	
3,5	28,50	19,00	17,00	12,00	9,00	
4,0	27,80	19,00	17,00	12,00	9,00	
4,5	25,00	19,00	17,00	12,00	9,00	7,00
5,0	22,50	19,00	17,00	12,00	9,00	7,00
5,5	20,30	19,00	15,85	12,00	9,00	7,00
6,0		18,50	14,75	12,00	9,00	7,00
6,5		17,00	13,80	12,00	9,00	7,00
7,0		15,50	12,95	11,40	9,00	7,00
8,0		14,10	10,65	10,15	8,60	7,00
9,0		10,65	8,35	9,05	7,80	6,45
10,0		8,35	6,70	7,40	7,10	5,90
11,0		6,75	5,50	6,15	6,50	5,45
12,0			4,55	5,20	5,50	5,00
13,0			3,80	4,40	4,70	4,60
14,0			3,15	3,75	4,05	4,25
15,0			2,65	3,25	3,55	3,80
16,0				2,80	3,05	3,35
17,0				2,40	2,70	2,95
18,0				2,05	2,35	2,60
19,0				1,75	2,05	2,30
20,0				1,45	1,70	2,05
22,0					1,30	1,60
24,0					0,90	1,20
26,0						0,85
28,0						0,55
kritischer Auslegerwinkel	--	--	--	--	--	--
 Stränge	4-rollig (310 kg)	Hakenflasche 3-rollig, max. Tragkraft 22 t (Eigengewicht 215 kg)				
	8	6		4		

Traglasten (t)

* mit Sonderzubehör

Traglasten Hauptausleger

Abstützungen 5,2 m ausgefahren, Last zur Seite



7,5 - 32,5 m





5,20 m x 6,83 m



zur Seite

ISO 4305 (DIN 75%)

 Radius	7,5 m Ausleger	12,5 m Ausleger	17,5 m Ausleger	22,5 m Ausleger	27,5 m Ausleger	32,5,0 m Ausleger
2,6	30,00	19,00	17,00	12,00		
3,0	30,00	19,00	17,00	12,00		
3,5	26,50	19,00	17,00	12,00	9,00	
4,0	23,50	19,00	17,00	12,00	9,00	
4,5	21,00	19,00	17,00	12,00	9,00	7,00
5,0	19,00	18,50	17,00	12,00	9,00	7,00
5,5		15,85	15,85	12,00	9,00	7,00
6,0		13,15	13,15	12,00	9,00	7,00
6,5		11,15	11,15	12,00	9,00	7,00
7,0		9,60	9,55	10,40	9,00	7,00
8,0		7,30	7,30	8,05	8,50	7,00
9,0		5,75	5,70	6,40	6,80	6,45
10,0		4,60	4,55	5,20	5,60	5,85
11,0			3,70	4,30	4,70	4,90
12,0			3,00	3,60	3,95	4,15
13,0			2,40	3,00	3,35	3,55
14,0			1,85	2,50	2,85	3,05
15,0			1,40	2,10	2,45	2,65
16,0				1,70	2,10	2,30
17,0				1,35	1,75	2,00
18,0				1,05	1,45	1,70
19,0				0,80	1,20	1,45
20,0				0,55	0,95	1,20
22,0					0,55	0,80
24,0						0,45
kritischer Auslegerwinkel	--	--	--	--	26°	35°
	4-rollig (310 kg)	Hakenflasche 3-rollig, max. Tragkraft 20 t (Eigengewicht 150 kg)				
Stränge	8	6		4		

Traglasten (t)

Traglasten Hauptausleger

Abstützungen 4,2 m ausgefahren, zur Seite



7,5 - 32,5 m





4,20 x 6,83 m



zur Seite

ISO 4305 (DIN 75%)

 Radius	7,5 m Ausleger	12,5 m Ausleger	17,5 m Ausleger	22,5 m Ausleger	27,5 m Ausleger	32,5,0 m Ausleger
2,6	30,00	19,00	17,00	12,00		
3,0	27,00	19,00	17,00	12,00		
3,5	23,00	19,00	17,00	12,00	9,00	
4,0	19,00	19,00	17,00	12,00	9,00	
4,5	15,65	15,50	15,35	12,00	9,00	7,00
5,0	12,55	12,45	12,45	12,00	9,00	7,00
5,5		10,25	10,25	11,15	9,00	7,00
6,0		8,60	8,60	9,45	9,00	7,00
6,5		7,35	7,35	8,10	8,60	7,00
7,0		6,30	6,30	7,05	7,50	7,00
8,0		4,80	4,80	5,45	5,90	6,10
9,0		3,75	3,70	4,30	4,70	4,90
10,0		2,90	2,90	3,45	3,85	4,05
11,0			2,25	2,80	3,20	3,35
12,0			1,70	2,30	2,65	2,80
13,0			1,20	1,85	2,20	2,35
14,0			0,75	1,45	1,85	2,00
15,0			0,40	1,10	1,50	1,70
16,0				0,80	1,20	1,40
17,0				0,50	0,90	1,20
18,0					0,65	0,95
19,0					0,45	0,70
20,0						0,56
kritischer Auslegerwinkel	--	--	--	32°	40°	48°
 Stränge	4-rollig (310 kg)	Hakenflasche 3-rollig, max. Tragkraft 20 t (Eigengewicht 150 kg)				
	8	6		4		

Traglasten (t)

Traglasten Hauptausleger

Abstützungen 2,3 m ausgefahren, zur Seite



7,5 - 32,5 m





2,31 x 6,83 m



zur Seite

ISO 4305 (DIN 75%)

 m Radius	7,5 m Ausleger	12,5 m Ausleger	17,5 m Ausleger	22,5 m Ausleger	27,5 m Ausleger	32,5,0 m Ausleger
2,6	12,00	12,00	10,50	10,50		
3,0	12,00	12,00	10,50	10,50		
3,5	9,10	9,00	8,65	8,80	7,40	
4,0	7,10	7,00	7,00	7,35	6,30	
4,5	5,70	5,60	5,60	6,15	5,45	5,30
5,0	4,65	4,50	4,55	5,25	4,70	4,65
5,5		3,75	3,70	4,40	4,10	4,10
6,0		3,10	3,05	3,75	3,50	3,60
6,5		2,55	2,55	3,15	3,15	3,20
7,0		2,10	2,10	2,70	2,75	2,80
8,0		1,35	1,30	1,95	2,10	2,20
9,0				1,40	1,55	1,70
kritischer Ausleger- winkel	--	35°	55°	61°	67°	72°
 Stränge	4-rollig (310 kg)	Hakenflasche 3-rollig, max. Tragkraft 20 t (Eigengewicht 150 kg)				
	8	6		4		

Traglasten (t)

Traglasten Hauptausleger

ohne Abstützungen, stationär auf Reifen



7,5 -22,5 m





keine



nach vorne / 360°

ISO 4305 (DIN 75%)

	7,5 m Ausleger		12,5 m Ausleger		17,5 m Ausleger		22,5 m Ausleger	
 Radius	nach vorne	360°	nach vorne	360°	nach vorne	360°	nach vorne	360°
2,5	14,00	8,20	12,00	6,50	8,00	6,50		
3,0	14,00	8,20	12,00	6,50	8,00	6,50	6,50	5,00
3,5	12,50	8,10	11,00	5,30	8,00	5,20	6,50	5,00
4,0	11,00	4,70	10,00	4,20	8,00	4,00	6,50	5,00
4,5	10,00	3,80	9,00	3,40	8,00	3,30	6,50	4,10
5,0	9,00	2,80	8,00	2,70	8,00	2,70	6,50	3,45
5,5			6,80	2,20	7,30	2,20	6,50	2,90
6,0			5,80	1,80	6,50	1,80	5,80	2,45
6,5			5,10	1,40	5,70	1,40	5,10	2,00
7,0			4,40	1,00	4,90	1,00	4,70	1,60
8,0			3,40		3,40		3,90	1,00
9,0			2,60		2,60		3,15	
10,0			2,00		1,90		2,50	
11,0					1,30		1,85	
12,0					0,80		1,35	
13,0					0,50		0,90	
14,0							0,55	
kritischer Auslegerwinkel	--	--	--	44°	31°	60°	45°	64°
 Stränge	Hakenflasche 3-rollig, max. Tragkraft 22 t (Eigengewicht 215 kg)							
	4							

Traglasten (t)

Traglasten Hauptausleger

Lasten frei verfahrbar (Pick & Carry), max 2 km/h



7,5 - 22,5 m





keine



nach vorne / 360°





ISO 4305 (DIN 75%)

	7,5 m Ausleger		12,5 m Ausleger		17,5 m Ausleger		22,5 m Ausleger	
 Radius	nach vorne	360°	nach vorne	360°	nach vorne	360°	nach vorne	360°
2,5	9,50	6,00	9,50	5,50	7,00	5,50		
3,0	9,50	6,00	9,50	5,50	7,00	5,50	6,00	4,50
3,5	8,50	4,50	8,60	4,40	7,00	4,40	6,00	4,50
4,0	7,50	3,55	7,50	3,55	7,00	3,55	6,00	3,90
4,5	6,60	2,85	6,60	2,85	6,40	2,85	6,00	3,40
5,0	5,80	2,30	5,90	2,25	5,80	2,25	5,60	2,90
5,5			5,30	1,75	5,20	1,75	5,20	2,40
6,0			4,70	1,30	4,70	1,30	4,70	2,00
6,5			4,20	0,90	4,20	0,85	4,20	1,50
7,0			3,70		3,70		3,70	1,10
8,0			2,80		2,80		2,90	
9,0			1,90		1,90		2,30	
10,0			1,00		1,00		1,70	
11,0					0,60		1,10	
12,0							0,70	
13,0							0,50	
kritischer Auslegerwinkel	--	--	--	48°	37°	62°	48°	67°
 Stränge	Hakenflasche 3-rollig, max. Tragkraft 22 t (Eigengewicht 215 kg)							
	4							


Traglasten (t)

Traglasten Unter-Klappspitze 6,5 m

Abstützungen voll ausgefahren (6,8 m), 360° unbegrenzt

 17,5 m
  6,5 m
  6,80 x 6,83 m
  360°
 ISO 4305 (DIN 75%)

Hauptausleger 17,5 m

Ausleger- winkel	Klappspitze 6,5 m Abwinklung 5°		Klappspitze 6,5 m Abwinklung 25°		Klappspitze 6,5 m Abwinklung 45°		Klappspitze 6,5 m Abwinklung 60°	
	Arbeits- radius (m)	Traglast (t)	Arbeits- radius (m)	Traglast (t)	Arbeits- radius (m)	Traglast (t)	Arbeits- radius (m)	(Traglast) (t)
83°	2,7	3,20	4,5	3,20	6,2	2,20	7,0	1,60
80°	3,8	3,20	5,7	3,20	7,2	2,20	8,1	1,60
75°	5,8	3,20	7,7	3,18	9,1	2,20	9,6	1,60
70°	7,8	3,20	9,6	2,97	10,8	2,13	11,1	1,60
66°	9,4	3,20	11,0	2,82	12,1	2,09	12,3	1,59
63°	10,4	3,20	12,0	2,72	13,0	20,60	13,2	1,58
60°	11,6	3,20	13,1	2,63	13,8	2,04		
55°	13,3	3,15	14,6	2,53	15,3	20,30		
50°	14,7	2,95	16,0	2,45	16,4	20,30		
46°	16,0	2,79	16,9	2,40	17,2	2,02		
40°	17,4	2,26	18,2	1,99				
35°	18,5	1,88	19,2	1,68				
30°	19,5	1,52	20,1	1,36				
26°	20,1	1,32	20,8	1,12				
20°	20,7	1,14						
15°	21,3	0,96						
8°	21,8	0,77						
kritischer Ausleger- winkel	7°		25°		45°		62°	
	Einseilhaken (Bommel), max. Tragkraft 4,0 t (Eigengewicht 60 kg)							
Stränge	1							

Traglasten (t)

Traglasten Unter-Klappspitze 6,5 m

Abstützungen 6,3 m ausgefahren, zur Seite



17,5 m



6,5 m




6,30 x 6,83 m



zur Seite

ISO 4305 (DIN 75%)

Hauptausleger 17,5 m

Ausleger- winkel	Klappspitze 6,5 m Abwinklung 5°		Klappspitze 6,5 m Abwinklung 25°		Klappspitze 6,5 m Abwinklung 45°		Klappspitze 6,5 m Abwinklung 60°	
	Arbeits- radius (m)	Traglast (t)	Arbeits- radius (m)	Traglast (t)	Arbeits- radius (m)	Traglast (t)	Arbeits- radius (m)	(Traglast) (t)
83°	2,7	3,20	4,5	3,20	6,2	2,20	7,0	1,60
80°	3,8	3,20	5,7	3,20	7,2	2,20	8,1	1,60
75°	5,8	3,20	7,7	3,18	9,1	2,20	9,6	1,60
70°	7,8	3,20	9,6	2,97	10,8	2,13	11,1	1,60
66°	9,4	3,20	11,0	2,82	12,1	2,09	12,3	1,59
63°	10,4	3,20	12,0	2,72	13,0	2,06	13,2	1,58
60°	11,6	3,20	13,1	2,63	13,8	2,04		
55°	13,3	3,15	14,6	2,53	15,3	2,03		
50°	14,7	2,95	16,0	2,45	16,4	2,03		
46°	16,0	2,50	16,9	2,09	17,2	2,02		
40°	17,4	1,90	18,2	1,63				
35°	18,5	1,52	19,2	1,29				
30°	19,5	1,15	20,0	1,05				
26°	20,1	0,97	20,7	0,80				
20°	20,7	0,80						
15°	21,3	0,60						
8°	21,8	0,41						
kritischer Ausleger- winkel	7°		25°		45°		62°	
	Einseilhaken (Bommel), max. Tragkraft 4,0 t (Eigengewicht 60 kg)							
Stränge	1							

Traglasten (t)

Traglasten Unter-Klappspitze 6,5 m

Abstützungen 5,2 m ausgefahren, zur Seite



17,5 m



6,5 m




5,20 x 6,83 m



zur Seite

ISO 4305 (DIN 75%)

Hauptausleger 17,5 m

Ausleger- winkel	Klappspitze 6,5 m Abwinklung 5°		Klappspitze 6,5 m Abwinklung 25°		Klappspitze 6,5 m Abwinklung 45°		Klappspitze 6,5 m Abwinklung 60°	
	Arbeits- radius (m)	Traglast (t)	Arbeits- radius (m)	Traglast (t)	Arbeits- radius (m)	Traglast (t)	Arbeits- radius (m)	(Traglast) (t)
83°	2,7	3,20	4,5	3,20	6,2	2,20	7,0	1,60
80°	3,8	3,20	5,7	3,20	7,2	2,20	8,1	1,60
75°	5,8	3,20	7,7	3,18	9,1	2,20	9,6	1,60
70°	7,8	3,20	9,6	2,97	10,8	2,13	11,1	1,60
66°	9,4	3,20	11,0	2,82	12,1	2,09	12,3	1,59
63°	10,4	3,20	12,0	2,72	13,0	2,06	13,2	1,58
60°	11,6	3,20	13,1	2,63	13,8	2,04		
55°	13,3	2,61	14,6	2,29	15,3	1,87		
50°	14,7	1,98	16,0	1,65	16,4	1,36		
46°	16,0	1,42	16,9	1,29	17,2	1,08		
40°	17,4	0,92	18,2	0,84				
35°	18,5	0,57	19,2	0,54				
30°	19,5	0,33	20,0	0,30				
kritischer Ausleger- winkel	29°		29°		45°		62°	
	Einseilhaken (Bommel), max. Tragkraft 4,0 t (Eigengewicht 60 kg)							
Stränge	1							

Traglasten (t)

Traglasten Unter-Klappspitze 6,5 m

Abstützungen 4,2 m ausgefahren, zur Seite



17,5 m



6,5 m




4,20 x 6,83 m



zur Seite

ISO 4305 (DIN 75%)

Hauptausleger 17,5 m

Ausleger- winkel	Klappspitze 6,5 m Abwinklung 5°		Klappspitze 6,5 m Abwinklung 25°		Klappspitze 6,5 m Abwinklung 45°		Klappspitze 6,5 m Abwinklung 60°	
	Arbeits- radius (m)	Traglast (t)	Arbeits- radius (m)	Traglast (t)	Arbeits- radius (m)	Traglast (t)	Arbeits- radius (m)	(Traglast) (t)
83°	2,7	3,20	4,5	3,20	6,2	2,20	7,0	1,60
80°	3,8	3,20	5,7	3,20	7,2	2,20	8,1	1,60
75°	5,8	3,20	7,7	3,18	9,1	2,20	9,6	1,60
70°	7,8	3,20	9,6	2,97	10,8	2,13	11,1	1,60
66°	9,4	3,20	11,0	2,82	12,1	2,09	12,3	1,59
63°	10,4	2,98	12,0	2,35	13,0	2,06	13,2	1,58
60°	11,6	2,35	13,1	1,91	13,8	1,73		
55°	13,3	1,51	14,6	1,31	15,2	1,17		
50°	14,7	0,92	16,0	0,75	16,3	0,73		
46°	16,0	0,45	16,9	0,39	17,1	0,38		
kritischer Ausleger- winkel	45°		45°		45°		62°	
	Einseilhaken (Bommel), max. Tragkraft 3,2 t (Eigengewicht 60 kg)							
Stränge	1							

Traglasten (t)

Traglasten Unter-Klappspitze 6,5 m

Abstützungen voll ausgefahren (6,8 m), 360° unbegrenzt



32,5 m



6,5 m




6,80 m x 6,83 m



360°

ISO 4305 (DIN 75%)

Hauptausleger 32,5 m

Ausleger- winkel	Klappspitze 6,5 m Abwinkelung 5°		Klappspitze 6,5 m Abwinkelung 25°		Klappspitze 6,5 m Abwinkelung 45°		Klappspitze 6,5 m Abwinkelung 60°	
	Arbeits- radius (m)	Traglast (t)	Arbeits- radius (m)	Traglast (t)	Arbeits- radius (m)	Traglast (t)	Arbeits- radius (m)	(Traglast) (t)
83°	5,4	3,20	7,7	3,20	9,2	2,20	9,8	1,60
81°	6,8	3,20	8,8	3,20	10,3	2,20	10,8	1,60
76°	10,6	3,20	12,2	2,64	13,5	2,07	14,0	1,60
70°	14,6	2,52	16,0	2,02	17,0	1,74	17,5	1,58
65°	17,7	1,98	18,9	1,65	19,8	1,46	20,1	1,41
63°	18,8	1,83	20,1	1,53	20,9	1,36	21,0	1,34
58°	21,6	1,49	22,7	1,29	23,4	1,18		
56°	22,7	1,26	23,7	1,20	24,3	1,11		
50°	25,5	0,68	26,3	0,66	26,9	0,63		
45°	27,7	0,32	28,4	0,32				
kritischer Ausleger- winkel	44°		44°		47°		62°	
	Einseilhaken (Bommel), max. Tragkraft 4,0 t (Eigengewicht 60 kg)							
Stränge	1							

Traglasten (t)

Traglasten Unter-Klappspitze 6,5 m

Abstützungen 6,3 m ausgefahren, zur Seite



32,5 m



6,5 m




6,30 x 6,83 m



zur Seite

ISO 4305 (DIN 75%)

Hauptausleger 32,5 m

Ausleger- winkel	Klappspitze 6,5 m Abwinkelung 5°		Klappspitze 6,5 m Abwinkelung 25°		Klappspitze 6,5 m Abwinkelung 45°		Klappspitze 6,5 m Abwinkelung 60°	
	Arbeits- radius (m)	Traglast (t)	Arbeits- radius (m)	Traglast (t)	Arbeits- radius (m)	Traglast (t)	Arbeits- radius (m)	(Traglast) (t)
83°	5,4	3,20	7,7	3,20	9,2	2,20	9,8	1,60
81°	6,8	3,20	8,8	3,20	10,3	2,20	10,8	1,60
76°	10,6	3,20	12,2	2,64	13,5	2,07	14,0	1,60
70°	14,6	2,52	16,0	2,02	17,0	1,74	17,5	1,58
65°	17,7	1,98	18,9	1,65	19,8	1,46	20,1	1,41
63°	18,8	1,83	20,1	1,53	20,9	1,36	21,0	1,34
62°	19,4	1,75	20,6	1,48	21,4	1,32		
60°	20,5	1,52	21,7	1,36	22,4	1,25		
59°	21,0	1,38	22,2	1,27	22,8	1,21		
55°	23,0	0,91	24,1	0,84	24,6	0,84		
51°	24,9	0,54	25,8	0,52	26,3	0,50		
48°	26,2	0,31	27,1	0,31	27,4	0,30		
kritischer Ausleger- winkel	47°		47°		47°		62°	
	Einseilhaken (Bommel), max. Tragkraft 4,0 t (Eigengewicht 60 kg)							
Stränge	1							

Traglasten (t)

Traglasten Unter-Klappspitze 6,5 m

Abstützungen 5,2 m ausgefahren, zur Seite



32,5 m



6,5 m




5,20 x 6,83 m



zur Seite

ISO 4305 (DIN 75%)

Hauptausleger 32,5 m

Ausleger- winkel	Klappspitze 6,5 m Abwinklung 5°		Klappspitze 6,5 m Abwinklung 25°		Klappspitze 6,5 m Abwinklung 45°		Klappspitze 6,5 m Abwinklung 60°	
	Arbeits- radius (m)	Traglast (t)	Arbeits- radius (m)	Traglast (t)	Arbeits- radius (m)	Traglast (t)	Arbeits- radius (m)	(Traglast) (t)
83°	5,4	3,20	7,7	3,20	9,2	2,20	9,8	1,60
81°	6,8	3,20	8,8	3,20	10,3	2,20	10,8	1,60
76°	10,6	3,20	12,2	2,64	13,5	2,07	14,0	1,60
70°	14,6	2,52	16,0	2,02	17,0	1,74	17,5	1,58
67°	16,3	1,96	17,8	1,73	18,7	1,57	19,1	1,47
63°	18,5	1,26	19,9	1,11	20,7	1,06	20,9	1,05
61°	19,6	0,96	20,9	0,86	21,7	0,82		
59°	20,6	0,72	21,8	0,66	22,8	0,57		
kritischer Ausleger- winkel	58°		58°		58°		62°	
	Einseilhaken (Bommel), max. Tragkraft 4,0 t (Eigengewicht 60 kg)							
Stränge	1							

Traglasten (t)

Traglasten Unter-Klappspitze 6,5 m

Abstützungen 4,2 m ausgefahren, zur Seite



32,5 m



6,5 m




4,20 x 6,83 m



zur Seite

ISO 4305 (DIN 75%)

Hauptausleger 32,5 m

Ausleger- winkel	Klappspitze 6,5 m Abwinkelung 5°		Klappspitze 6,5 m Abwinkelung 25°		Klappspitze 6,5 m Abwinkelung 45°		Klappspitze 6,5 m Abwinkelung 60°	
	Arbeits- radius (m)	Traglast (t)	Arbeits- radius (m)	Traglast (t)	Arbeits- radius (m)	Traglast (t)	Arbeits- radius (m)	(Traglast) (t)
83°	5,4	3,20	7,7	3,20	9,2	2,20	9,8	1,60
81°	6,8	3,20	8,8	3,20	10,3	2,20	10,8	1,60
76°	10,6	3,20	12,2	2,64	13,5	2,07	14,0	1,60
73°	12,4	2,47	14,0	2,09	15,3	1,85	15,7	1,59
72°	13,0	2,20	14,6	1,87	15,9	1,66	16,3	1,58
70°	14,1	1,78	15,7	1,52	17,0	1,34	17,4	1,31
67°	15,8	1,24	17,4	1,04	18,8	0,85	18,8	0,85
kritischer Ausleger- winkel	66°		66°		66°		66°	
	Einseilhaken (Bommel), max. Tragkraft 3,2 t (Eigengewicht 60 kg)							
Stränge	1							

Traglasten (t)

Traglasten Unter-Klappspitze 10,25 m

Abstützungen voll ausgefahren (6,8 m), 360° unbegrenzt



17,5 m



10,25 m




5,80 x 6,83 m



360°

ISO 4305 (DIN 75%)

Hauptausleger 17,5 m

Ausleger- winkel	Klappspitze 10,25 m Abwinklung 5°		Klappspitze 10,25 m Abwinklung 25°		Klappspitze 10,25 m Abwinklung 45°		Klappspitze 10,25 m Abwinklung 60°	
	Arbeits- radius (m)	Traglast (t)	Arbeits- radius (m)	Traglast (t)	Arbeits- radius (m)	Traglast (t)	Arbeits- radius (m)	(Traglast) (t)
83°	3,1	2,00	6,5	1,90	9,1	1,20	10,4	0,90
80°	4,5	2,00	8,0	1,90	10,4	1,20	11,5	0,90
75°	7,0	2,00	10,2	1,67	12,3	1,17	13,2	0,90
70°	9,2	2,00	12,3	1,50	14,1	1,12	15,0	0,89
66°	11,0	2,00	13,8	1,39	15,5	1,08	16,1	0,88
63°	12,3	2,00	14,9	1,33	16,5	1,06	16,8	0,87
60°	13,6	1,92	16,0	1,27	17,4	1,04		
55°	15,5	1,69	17,5	1,20	18,8	1,02		
50°	17,4	1,50	19,2	1,13	20,0	1,01		
46°	18,7	1,40	20,3	1,10	20,9	1,01		
40°	20,4	1,28	21,8	1,06				
35°	21,7	1,21	22,9	1,04				
30°	22,7	1,16	23,7	1,03				
26°	23,4	1,07	24,2	1,03				
20°	24,5	0,85						
15°	25,2	0,72						
6°	25,6	0,60						
kritischer Ausleger- winkel	5°		25°		45°		62°	
	Einseilhaken (Bommel), max. Tragkraft 4,0 t (Eigengewicht 60 kg)							
Stränge	1							

Traglasten (t)

Traglasten Unter-Klappspitze 10,25 m

Abstützungen 6,3 m ausgefahren, zur Seite



17,5 m



10,25 m




6,30 x 6,83 m



zur Seite

ISO 4305 (DIN 75%)

Hauptausleger 17,5 m

Ausleger- winkel	Klappspitze 10,25 m Abwinkelung 5°		Klappspitze 10,25 m Abwinkelung 25°		Klappspitze 10,25 m Abwinkelung 45°		Klappspitze 10,25 m Abwinkelung 60°	
	Arbeits- radius (m)	Traglast (t)	Arbeits- radius (m)	Traglast (t)	Arbeits- radius (m)	Traglast (t)	Arbeits- radius (m)	(Traglast) (t)
83°	3,1	2,00	6,5	1,90	9,1	1,20	10,4	0,90
80°	4,5	2,00	8,0	1,90	10,4	1,20	11,5	0,90
75°	7,0	2,00	10,2	1,67	12,3	1,17	13,2	0,90
70°	9,2	2,00	12,3	1,50	14,1	1,12	15,0	0,89
66°	11,0	2,00	13,8	1,39	15,5	1,08	16,1	0,88
63°	12,3	2,00	14,9	1,33	16,5	1,06	16,8	0,87
60°	13,6	1,92	16,0	1,27	17,4	1,04		
55°	15,5	1,69	17,5	1,20	18,8	1,02		
50°	17,4	1,50	19,2	1,13	20,0	1,01		
46°	18,7	1,40	20,3	1,10	20,9	1,01		
40°	20,4	1,28	21,8	1,06				
35°	21,7	1,07	22,9	0,87				
30°	22,7	0,86	23,7	0,71				
26°	23,4	0,72	24,2	0,61				
20°	24,5	0,53						
15°	25,2	0,40						
6°	25,6	0,32						
kritischer Ausleger- winkel	5°		25°		45°		62°	
	Einseilhaken (Bommel), max. Tragkraft 4,0 t (Eigengewicht 60 kg)							
Stränge	1							

Traglasten (t)

Traglasten Unter-Klappspitze 10,25 m

Abstützungen 5,2 m ausgefahren, zur Seite



17,5 m



10,25 m




5,20 x 6,83 m



zur Seite

ISO 4305 (DIN 75%)

Hauptausleger 17,5 m

Ausleger- winkel	Klappspitze 10,25 m Abwinklung 5°		Klappspitze 10,25 m Abwinklung 25°		Klappspitze 10,25 m Abwinklung 45°		Klappspitze 10,25 m Abwinklung 60°	
	Arbeits- radius (m)	Traglast (t)	Arbeits- radius (m)	Traglast (t)	Arbeits- radius (m)	Traglast (t)	Arbeits- radius (m)	(Traglast) (t)
83°	3,1	2,00	6,5	1,90	9,1	1,20	10,4	0,90
80°	4,5	2,00	8,0	1,90	10,4	1,20	11,5	0,90
75°	7,0	2,00	10,2	1,67	12,3	1,17	13,2	0,90
70°	9,2	2,00	12,3	1,50	14,1	1,12	15,0	0,89
66°	11,0	2,00	13,8	1,39	15,5	1,08	16,1	0,88
63°	12,3	2,00	14,9	1,33	16,5	1,06	16,8	0,87
60°	13,6	1,92	16,0	1,27	17,4	1,04		
55°	15,5	1,69	17,5	1,20	18,8	1,02		
50°	17,4	1,42	19,2	1,09	20,0	1,01		
46°	18,7	1,08	20,3	0,81	20,9	0,73		
40°	20,4	0,65	21,8	0,49				
35°	21,7	0,36						
kritischer Ausleger- winkel	34°		39°		45°		62°	
	Einseilhaken (Bommel), max. Tragkraft 4,0 t (Eigengewicht 60 kg)							
Stränge	1							

Traglasten (t)

Traglasten Unter-Klappspitze 10,25 m

Abstützungen 4,2 m ausgefahren, zur Seite



17,5 m



10,25 m



4,20 x 6,83 m



zur Seite

ISO 4305 (DIN 75%)





Hauptausleger 17,5 m

Ausleger- winkel	Klappspitze 10,25 m Abwinklung 5°		Klappspitze 10,25 m Abwinklung 25°		Klappspitze 10,25 m Abwinklung 45°		Klappspitze 10,25 m Abwinklung 60°	
	Arbeits- radius (m)	Traglast (t)	Arbeits- radius (m)	Traglast (t)	Arbeits- radius (m)	Traglast (t)	Arbeits- radius (m)	(Traglast) (t)
83°	3,1	2,00	6,5	1,90	9,1	1,20	10,4	0,90
80°	4,5	2,00	8,0	1,90	10,4	1,20	11,5	0,90
75°	7,0	2,00	10,2	1,67	12,3	1,17	13,2	0,90
70°	9,2	2,00	12,3	1,50	14,1	1,12	15,0	0,89
66°	11,0	2,00	13,8	1,39	15,5	1,08	16,1	0,88
63°	12,3	2,00	14,9	1,33	16,5	1,06	16,8	0,87
60°	13,6	1,79	16,0	1,27	17,4	1,04		
55°	15,5	1,15	17,5	0,85	18,8	0,73		
50°	17,4	0,60	19,2	0,42	20,0	0,35		
46°	18,5	0,33						
kritischer Ausleger- winkel	45°		45°		45°		62°	
	Einseilhaken (Bommel), max. Tragkraft 4,0 t (Eigengewicht 60 kg)							
Stränge	1							


Traglasten (t)

Traglasten Unter-Klappspitze 10,25 m

Abstützungen voll ausgefahren (6,8 m), 360° unbegrenzt

 32,5 m
  10,25 m
  6,80 m x 6,83 m
  360°
 ISO 4305 (DIN 75%)

Hauptausleger 32,5 m

Ausleger- winkel	Klappspitze 10,25 m Abwinklung 5°		Klappspitze 10,25 m Abwinklung 25°		Klappspitze 10,25 m Abwinklung 45°		Klappspitze 10,25 m Abwinklung 60°	
	Arbeits- radius (m)	Traglast (t)	Arbeits- radius (m)	Traglast (t)	Arbeits- radius (m)	Traglast (t)	Arbeits- radius (m)	(Traglast) (t)
83°	6,0	2,00	9,8	1,90	12,2	1,20	13,3	0,90
80°	8,4	2,00	12,0	1,81	14,1	1,20	15,1	0,90
75°	12,6	2,00	15,6	1,58	17,5	1,13	18,2	0,88
71°	15,7	2,00	18,4	1,45	20,0	1,09	20,6	0,87
69°	17,1	1,89	19,7	1,38	21,2	1,07	21,7	0,86
65°	19,7	1,57	22,2	1,19	23,6	1,02	23,7	0,86
63°	21,0	1,43	23,4	1,10	24,7	0,97	24,7	0,86
57°	24,6	1,11	26,8	0,90	27,6	0,82		
56°	25,3	1,02	27,3	0,87	28,1	0,79		
55°	25,8	0,93	27,8	0,82	28,5	0,78		
50°	28,4	0,52	30,1	0,47	30,6	0,47		
48°	29,3	0,39	30,9	0,36				
kritischer Ausleger- winkel	47°		47°		49°		62°	
	Einseilhaken (Bommel), max. Tragkraft 4,0 t (Eigengewicht 60 kg)							
Stränge	1							

Traglasten (t)

Traglasten Unter-Klappspitze 10,25 m

Abstützungen 6,3 m ausgefahren, zur Seite



32,5 m



10,25 m




6,30 x 6,83 m



zur Seite

ISO 4305 (DIN 75%)

Hauptausleger 32,5 m

Ausleger- winkel	Klappspitze 10,25 m Abwinklung 5°		Klappspitze 10,25 m Abwinklung 25°		Klappspitze 10,25 m Abwinklung 45°		Klappspitze 10,25 m Abwinklung 60°	
	Arbeits- radius (m)	Traglast (t)	Arbeits- radius (m)	Traglast (t)	Arbeits- radius (m)	Traglast (t)	Arbeits- radius (m)	(Traglast) (t)
83°	6,0	2,00	9,8	1,90	12,2	1,20	13,3	0,90
80°	8,4	2,00	12,0	1,81	14,1	1,20	15,1	0,90
75°	12,6	2,00	15,6	1,58	17,5	1,13	18,2	0,88
71°	15,7	2,00	18,4	1,45	20,0	1,09	20,6	0,87
69°	17,1	1,89	19,7	1,38	21,2	1,07	21,7	0,86
65°	19,7	1,57	22,2	1,19	23,6	1,02	23,7	0,86
63°	21,0	1,43	23,4	1,10	24,7	0,97	24,7	0,86
61°	22,3	1,30	24,5	1,03	25,7	0,91		
59°	23,4	1,13	25,6	0,96	26,7	0,86		
58°	24,0	1,01	26,1	0,89	27,2	0,84		
53°	26,7	0,54	28,6	0,48	29,4	0,46		
51°	27,7	0,40	29,4	0,36	30,2	0,34		
kritischer Ausleger- winkel	5°		25°		45°		62°	
	Einseilhaken (Bommel), max. Tragkraft 4,0 t (Eigengewicht 60 kg)							
Stränge	1							

Traglasten (t)

Traglasten Unter-Klappspitze 10,25 m

Abstützungen 5,2 m ausgefahren, zur Seite



32,5 m



10,25 m




5,20 x 6,83 m



zur Seite

ISO 4305 (DIN 75%)

Hauptausleger 32,5 m

Ausleger- winkel	Klappspitze 10,25 m Abwinklung 5°		Klappspitze 10,25 m Abwinklung 25°		Klappspitze 10,25 m Abwinklung 45°		Klappspitze 10,25 m Abwinklung 60°	
	Arbeits- radius (m)	Traglast (t)	Arbeits- radius (m)	Traglast (t)	Arbeits- radius (m)	Traglast (t)	Arbeits- radius (m)	(Traglast) (t)
83°	6,0	2,00	9,8	1,90	12,2	1,20	13,3	0,90
80°	8,4	2,00	12,0	1,81	14,1	1,20	15,1	0,90
75°	12,6	2,00	15,6	1,58	17,5	1,13	18,2	0,88
71°	15,7	2,00	18,4	1,45	20,0	1,09	20,6	0,87
69°	17,1	1,89	19,7	1,38	21,2	1,06	21,7	0,86
67°	18,3	1,62	21,0	1,28	22,4	1,04	22,7	0,86
66°	18,9	1,45	21,5	1,18	23,0	1,03	23,2	0,86
64°	20,1	1,14	22,7	0,92	24,0	0,87	24,3	0,86
60°	22,4	0,65	24,8	0,52	25,8	0,52		
kritischer Ausleger- winkel	59°		59°		59°		63°	
	Einseilhaken (Bommel), max. Tragkraft 4,0 t (Eigengewicht 60 kg)							
Stränge	1							

Traglasten (t)

Traglasten Unter-Klappspitze 10,25 m

Abstützungen 4,2 m ausgefahren, zur Seite



32,5 m



10,25 m




4,20 x 6,83 m



zur Seite

ISO 4305 (DIN 75%)

Hauptausleger 32,5 m

Ausleger- winkel	Klappspitze 10,25 m Abwinklung 5°		Klappspitze 10,25 m Abwinklung 25°		Klappspitze 10,25 m Abwinklung 45°		Klappspitze 10,25 m Abwinklung 60°	
	Arbeits- radius (m)	Traglast (t)	Arbeits- radius (m)	Traglast (t)	Arbeits- radius (m)	Traglast (t)	Arbeits- radius (m)	(Traglast) (t)
83°	6,0	2,00	9,8	1,90	12,2	1,20	13,3	0,90
80°	8,4	2,00	12,0	1,81	14,1	1,20	15,1	0,90
75°	12,6	2,00	15,6	1,58	17,5	1,13	18,2	0,88
73°	14,2	1,98	17,1	1,50	18,8	1,11	19,4	0,87
71°	15,7	1,63	18,2	1,26	20,0	1,09	20,6	0,87
68°	17,0	1,18	19,9	0,88	21,8	0,73	22,2	0,73
kritischer Ausleger- winkel	67°		67°		67°		67°	
	Einseilhaken (Bommel), max. Tragkraft 4,0 t (Eigengewicht 60 kg)							
Stränge	1							

Traglasten (t)

Traglasten Unter-Klappspitze 14,0 m

Abstützungen voll ausgefahren (6,8 m), 360° unbegrenzt



17,5 m



14,0 m




6,80 m x 6,83 m



360°

ISO 4305 (DIN 75%)

Hauptausleger 17,5 m

Ausleger- winkel	Klappspitze 14,0 m Abwinklung 5°		Klappspitze 14,0 m Abwinklung 25°		Klappspitze 14,0 m Abwinklung 45°		Klappspitze 14,0 m Abwinklung 60°	
	Arbeits- radius (m)	Traglast (t)	Arbeits- radius (m)	Traglast (t)	Arbeits- radius (m)	Traglast (t)	Arbeits- radius (m)	(Traglast) (t)
83°	4,0	1,35	8,7	0,80	12,1	0,50	14,0	0,40
80°	6,8	1,35	10,2	0,80	13,5	0,50	15,3	0,40
75°	8,5	1,35	12,7	0,71	15,6	0,48	17,1	0,40
70°	11,1	1,22	15,0	0,63	17,6	0,45	18,5	0,40
66°	13,0	1,03	16,7	0,59	19,0	0,44	19,7	0,40
63°	14,5	0,92	18,0	0,55	20,1	0,43	20,0	0,40
60°	15,8	0,83	19,1	0,53	20,9	0,42		
55°	18,0	0,72	21,0	0,49	22,3	0,42		
50°	20,0	0,64	22,7	0,46	23,8	0,41		
46°	21,5	0,59	24,0	0,45	25,0	0,41		
40°	23,4	0,54	25,5	0,43				
35°	25,1	0,50	26,5	0,42				
30°	26,3	0,47	27,4	0,42				
26°	27,2	0,46	28,0	0,42				
20°	28,1	0,44						
15°	28,9	0,43						
6°	29,3	0,43						
kritischer Ausleger- winkel	5°		25°		45°		62°	
	Einseilhaken (Bommel), max. Tragkraft 4,0 t (Eigengewicht 60 kg)							
Stränge	1							

Traglasten (t)

Traglasten Unter-Klappspitze 14,0 m

Abstützungen 6,3 m ausgefahren, zur Seite



17,5 m



14,0 m



6,30 x 6,83 m



zur Seite

ISO 4305 (DIN 75%)





Hauptausleger 17,5 m

Ausleger- winkel	Klappspitze 14,0 m Abwinklung 5°		Klappspitze 14,0 m Abwinklung 25°		Klappspitze 14,0 m Abwinklung 45°		Klappspitze 14,0 m Abwinklung 60°	
	Arbeits- radius (m)	Traglast (t)	Arbeits- radius (m)	Traglast (t)	Arbeits- radius (m)	Traglast (t)	Arbeits- radius (m)	(Traglast) (t)
83°	4,0	1,35	8,7	0,80	12,1	0,50	14,0	0,40
80°	6,8	1,35	10,2	0,80	13,5	0,50	15,3	0,40
75°	8,5	1,35	12,7	0,71	15,6	0,48	17,1	0,40
70°	11,1	1,22	15,0	0,63	17,6	0,45	18,5	0,40
66°	13,0	1,03	16,7	0,59	19,0	0,44	19,7	0,40
63°	14,5	0,92	18,0	0,55	20,1	0,43	20,0	0,40
60°	15,8	0,83	19,1	0,53	20,9	0,42		
55°	18,0	0,72	21,0	0,49	22,3	0,42		
50°	20,0	0,64	22,7	0,46	23,8	0,41		
46°	21,5	0,59	24,0	0,45	25,0	0,41		
40°	23,4	0,54	25,5	0,43				
35°	25,1	0,50	26,5	0,42				
30°	26,3	0,47	27,4	0,42				
26°	27,2	0,46	28,0	0,42				
20°	28,1	0,40						
15°	28,9	0,30						
kritischer Ausleger- winkel	5°		25°		45°		62°	
	Einseilhaken (Bommel), max. Tragkraft 4,0 t (Eigengewicht 60 kg)							
Stränge	1							


Traglasten (t)

Traglasten Unter-Klappspitze 14,0 m

Abstützungen 5,2 m ausgefahren, zur Seite

 17,5 m
  14,0 m
  5,20 x 6,83 m
  zur Seite
 ISO 4305 (DIN 75%)

Hauptausleger 17,5 m

Ausleger- winkel	Klappspitze 14,0 m Abwinklung 5°		Klappspitze 14,0 m Abwinklung 25°		Klappspitze 14,0 m Abwinklung 45°		Klappspitze 14,0 m Abwinklung 60°	
	Arbeits- radius (m)	Traglast (t)	Arbeits- radius (m)	Traglast (t)	Arbeits- radius (m)	Traglast (t)	Arbeits- radius (m)	(Traglast) (t)
83°	4,0	1,35	8,7	0,80	12,1	0,50	14,0	0,40
80°	6,8	1,35	10,2	0,80	13,5	0,50	15,3	0,40
75°	8,5	1,35	12,7	0,71	15,6	0,48	17,1	0,40
70°	11,1	1,22	15,0	0,63	17,6	0,45	18,5	0,40
66°	13,0	1,03	16,7	0,59	19,0	0,44	19,7	0,40
63°	14,5	0,92	18,0	0,55	20,1	0,43	20,0	0,40
60°	15,8	0,83	19,1	0,53	20,9	0,42		
55°	18,0	0,72	21,0	0,49	22,3	0,42		
50°	20,0	0,64	22,7	0,46	23,8	0,41		
46°	21,5	0,59	24,0	0,45	25,0	0,41		
40°	23,4	0,49	25,5	0,37				
kritischer Ausleger- winkel	39°		39°		45°		62°	
	Einseilhaken (Bommel), max. Tragkraft 4,0 t (Eigengewicht 60 kg)							
Stränge	1							

Traglasten (t)

Traglasten Unter-Klappspitze 14,0 m

Abstützungen 4,2 m ausgefahren, zur Seite



17,5 m



14,0 m




4,20 x 6,83 m



zur Seite

ISO 4305 (DIN 75%)

Hauptausleger 17,5 m

Ausleger- winkel	Klappspitze 14,0 m Abwinklung 5°		Klappspitze 14,0 m Abwinklung 25°		Klappspitze 14,0 m Abwinklung 45°		Klappspitze 14,0 m Abwinklung 60°	
	Arbeits- radius (m)	Traglast (t)	Arbeits- radius (m)	Traglast (t)	Arbeits- radius (m)	Traglast (t)	Arbeits- radius (m)	(Traglast) (t)
83°	4,0	1,35	8,7	0,80	12,1	0,50	14,0	0,40
80°	6,8	1,35	10,2	0,80	13,5	0,50	15,3	0,40
75°	8,5	1,35	12,7	0,71	15,6	0,48	17,1	0,40
70°	11,1	1,22	15,0	0,63	17,6	0,45	18,5	0,40
66°	13,0	1,03	16,7	0,59	19,0	0,44	19,7	0,40
63°	14,5	0,92	18,0	0,55	20,1	0,43	20,0	0,40
60°	15,8	0,83	19,1	0,53	20,9	0,42		
55°	18,0	0,72	21,0	0,49	22,3	0,42		
50°	20,0	0,48	22,7	0,35	23,8	0,41		
kritischer Ausleger- winkel	45°		45°		45°		62°	
	Einseilhaken (Bommel), max. Tragkraft 4,0 t (Eigengewicht 60 kg)							
Stränge	1							

Traglasten (t)

Traglasten Unter-Klappspitze 14,0 m

Abstützungen voll ausgefahren (6,8 m), 360° unbegrenzt



32,5 m



14,0 m




6,80 m x 6,83 m



360°

ISO 4305 (DIN 75%)

Hauptausleger 32,5 m

Ausleger- winkel	Klappspitze 14,0 m Abwinklung 5°		Klappspitze 14,0 m Abwinklung 25°		Klappspitze 14,0 m Abwinklung 45°		Klappspitze 14,0 m Abwinklung 60°	
	Arbeits- radius (m)	Traglast (t)	Arbeits- radius (m)	Traglast (t)	Arbeits- radius (m)	Traglast (t)	Arbeits- radius (m)	(Traglast) (t)
83°	7,2	1,35	12,0	0,80	15,1	0,50	16,7	0,40
80°	9,9	1,35	14,2	0,77	17,2	0,48	18,4	0,40
76°	13,5	1,35	17,3	0,69	20,0	0,46	21,1	0,39
72°	16,7	1,20	20,2	0,62	22,7	0,44	23,6	0,39
70°	18,2	1,09	21,7	0,59	24,0	0,43	24,8	0,39
64°	22,6	0,86	25,6	0,52	27,5	0,41	27,8	0,39
60°	25,3	0,76	28,3	0,49	29,8	0,40		
54°	29,2	0,64	31,7	0,46	32,7	0,40		
52°	30,3	0,52	32,7	0,45	33,6	0,40		
51°	30,8	0,46	33,1	0,42	34,0	0,40		
50°	31,4	0,40	33,7	0,35	34,4	0,35		
49°	31,9	0,34	34,1	0,31				
kritischer Ausleger- winkel	48°		48°		49°		63°	
	Einseilhaken (Bommel), max. Tragkraft 4,0 t (Eigengewicht 60 kg)							
Stränge	1							

Traglasten (t)

Traglasten Unter-Klappspitze 14,0 m

Abstützungen 6,3 m ausgefahren, zur Seite



32,5 m



14,0 m




6,30 x 6,83 m



zur Seite

ISO 4305 (DIN 75%)

Hauptausleger 32,5 m

Ausleger- winkel	Klappspitze 14,0 m Abwinklung 5°		Klappspitze 14,0 m Abwinklung 25°		Klappspitze 14,0 m Abwinklung 45°		Klappspitze 14,0 m Abwinklung 60°	
	Arbeits- radius (m)	Traglast (t)	Arbeits- radius (m)	Traglast (t)	Arbeits- radius (m)	Traglast (t)	Arbeits- radius (m)	(Traglast) (t)
83°	7,2	1,35	12,0	0,80	15,1	0,50	16,7	0,40
80°	9,9	1,35	14,2	0,77	17,2	0,48	18,4	0,40
76°	13,5	1,35	17,3	0,69	20,0	0,46	21,1	0,39
72°	16,7	1,20	20,2	0,62	22,7	0,44	23,6	0,39
70°	18,2	1,09	21,7	0,59	24,0	0,43	24,8	0,39
64°	22,6	0,86	25,6	0,52	27,5	0,41	27,8	0,39
60°	25,3	0,76	28,3	0,49	29,8	0,40		
54°	29,2	0,64	31,7	0,46	32,7	0,40		
52°	30,3	0,52	32,7	0,45	33,6	0,40		
51°	30,8	0,46	33,1	0,42	34,0	0,40		
50°	31,4	0,40	33,7	0,35	34,4	0,35		
49°	31,9	0,34	34,1	0,31				
kritischer Ausleger- winkel	52°		52°		52°		63°	
	Einseilhaken (Bommel), max. Tragkraft 4,0 t (Eigengewicht 60 kg)							
Stränge	1							

Traglasten (t)

Traglasten Unter-Klappspitze 14,0 m

Abstützungen 5,2 m ausgefahren, zur Seite



32,5 m



14,0 m




5,20 x 6,83 m



zur Seite

ISO 4305 (DIN 75%)

Hauptausleger 32,5 m

Ausleger- winkel	Klappspitze 14,0 m Abwinkelung 5°		Klappspitze 14,0 m Abwinkelung 25°		Klappspitze 14,0 m Abwinkelung 45°		Klappspitze 14,0 m Abwinkelung 60°	
	Arbeits- radius (m)	Traglast (t)	Arbeits- radius (m)	Traglast (t)	Arbeits- radius (m)	Traglast (t)	Arbeits- radius (m)	(Traglast) (t)
83°	7,2	1,35	12,0	0,80	15,1	0,50	16,7	0,40
80°	9,9	1,35	14,2	0,77	17,2	0,48	18,4	0,40
76°	13,5	1,35	17,3	0,69	20,0	0,46	21,1	0,39
72°	16,7	1,20	20,2	0,62	22,7	0,44	23,6	0,39
70°	18,2	1,09	21,7	0,59	24,0	0,43	24,8	0,39
64°	22,5	0,86	25,6	0,52	27,5	0,41	27,8	0,39
61°	24,3	0,59	27,6	0,45	29,3	0,40		
kritischer Ausleger- winkel	60°		60°		60°		63°	
	Einseilhaken (Bommel), max. Tragkraft 4,0 t (Eigengewicht 60 kg)							
Stränge	1							

Traglasten (t)

Traglasten Unter-Klappspitze 14,0 m

Abstützungen 4,2 m ausgefahren, zur Seite



32,5 m



14,0 m




4,20 x 6,83 m



zur Seite

ISO 4305 (DIN 75%)

Hauptausleger 32,5 m

Ausleger- winkel	Klappspitze 14,0 m Abwinklung 5°		Klappspitze 14,0 m Abwinklung 25°		Klappspitze 14,0 m Abwinklung 45°		Klappspitze 14,0 m Abwinklung 60°	
	Arbeits- radius (m)	Traglast (t)	Arbeits- radius (m)	Traglast (t)	Arbeits- radius (m)	Traglast (t)	Arbeits- radius (m)	(Traglast) (t)
83°	7,2	1,35	12,0	0,80	15,1	0,50	16,7	0,40
80°	9,9	1,35	14,2	0,77	17,2	0,48	18,4	0,40
76°	13,5	1,35	17,3	0,69	20,0	0,46	21,1	0,39
72°	16,7	1,20	20,2	0,62	22,7	0,44	23,6	0,39
69°	18,9	0,97	22,3	0,58	24,5	0,43	25,3	0,39
kritischer Ausleger- winkel	68°		68°		68°		68°	
	Einseilhaken (Bommel), max. Tragkraft 4,0 t (Eigengewicht 60 kg)							
Stränge	1							

Traglasten (t)

Technische Daten Kranunterwagen

Rahmen

Verwindungssteife Schweißkonstruktion aus hochfestem Feinkornstahl

Abstützung

4-Punkt Abstützung, horizontal und vertikal voll hydraulisch ausschiebbar, Bedienungsmöglichkeit seitlich am Fahrgestell und in der Oberwagenkabine, variable Abstützmöglichkeiten

Motor

Mitsubishi 6 Zylinder-Dieselmotor, Typ 6M60-TLE3BA, (Euromot IIIB) wassergekühlt, Leistung 200 kW (273 PS) bei 2600 min⁻¹, max. Drehmoment 775 Nm bei 1600 min⁻¹, Abgasemissionen entsprechen den Richtlinien 97/68EG, Kraftstoffbehälter 300 l

Getriebe

Automatikgetriebe, 4 Vorwärts- und 1 Rückwärtsgang

Antrieb / Achsen

Antrieb 4 x 4 x 4, beide Achsen gelenkt und angetrieben, Differentialsperre quer

Achsaufhängung

Blattfederung mit hydraulischer Blockierung

Lenkung

Hydraulische Servolenkung, unabhängige Lenkung beider Achsen, automatisches Hinterachs-Blockierungssystem

Bremsen

Betriebsbremse: Druckluft-Scheibenbremsen für alle vier Räder, 2-Kreisanlage
Feststellbremse: Druckluft-Federspeicherbremse auf der Vorderachse wirkend
Zusatzbremse: Auspuffklappenbremse

Elektrische Anlage

24 Volt Gleichstrom, 2 Batterien je 120 Ah

Reifen

4-fach 385/95 R25 170E

Lackierung

Farbe Schwarz

Technische Daten Kranunterwagen

Inklusive

- Unter-Klappspitze 6,5 – 14,0 m, Anlenkung +5 bis +60° hydraulisch verstellbar
- Vorbaurolle am Hauptauslegerkopf („Rooster Sheave“)
- 2. Hubwerk (Hilfshubwerk)
- Hakenflasche 3-rollig mit Einfachhaken, max. Tragkraft 22 t
- Einseilhaken (Bommel), max. Tragkraft 4,0 t
- Arbeitsscheinwerfer
- Rundumleuchten
- Radio FM/AM

Optional

- Klimaanlage
- Rückfahrkamera
- Hubwindenkamera
- Seitensichtkamera
- Sonderlackierung in Kundenfarbe (RAL-Farbe)

Kranunterwagen

Inklusive

- Elektrisch verstellbarer Außenspiegel
- Arbeitsscheinwerfer
- Seitenaufstieg
- Stauraum für Abstützplatten
- Staukiste

Optional

- Abstützplatten

Zusatzausstattung Kranoberwagen

Telekopausleger

Sechsteiliger Teleskopausleger aus hochfestem Feinkornstahl, von 7,5 m bis 32,5 m voll hydraulisch ausfahrbar, bestehend aus einer Grundstufe und 5 Telestufen, Rollenkopf mit 4 Tragrollen und Befestigungsteilen für die Klappspitze, max. Hubhöhe 33,4 m

Wippwerk

1 Differenzialzylinder mit Sicherheitsrückschlagventil, Auslegerverstellwinkel -10 bis +83°

Drehwerk

Axial-Kolben-Motor, Planetengetriebe, fußbetätigte Haltebremse und Feststellbremse

Hubwerk

Axial-Kolben-Motor, Hubwerktrommel mit Planetengetriebe und Bremse

Steuerung

5-fach-Handsteuerhebel in der Krankabine für alle Kranbewegungen mit hydraulischer Vorsteuerung

Sicherheitseinrichtungen

ACS-Elektronischer Lastmomentbegrenzer, gemäß EN 13000, mit akustischen und optischen Signalen und automatischer Abschaltung, Touch-Screen mit digitaler Anzeige für Soll- und Ist-Last, Auslegerlänge, Auslegerwinkel, Arbeitsradius, Abstützmodus, Drehwerksbremse, Arbeitsbereichsanzeige, Hubendschalter, Windenendschalter, Stützsensoren,

Krankabine

1-Mann-Fahrerhaus zur Bedienung aller Funktionen des Kranunter- und Oberwagens. Komfortkabine aus Stahl mit Schiebetür und ausstellbarem Frontfenster, Sicherheitsverglasung, Dachfenster, seitliches Schiebefenster, gefederter und verstellbarer Fahrersitz mit Sicherheitsgurt, Scheibenwischer mit Scheibenwaschanlage für Front und Dachscheibe, verstellbares Lenkrad, Motorabhängige Warmwasserheizung,

Hydraulikanlage

4 Kolben-Verstellpumpen, Tankvolumen 500 l

Gegengewicht

fest integriert

Lackierung

Farbe Gelb

CR-350Ri

35 t Tragkraft

Die neue RT-Kran-Klasse



KATO
MOBILKRAN

Generalimporteur Deutschland

Mini & Mobile Cranes Körner GmbH
Alte Kaserne 23
D-47249 Duisburg
Telefon: +49 (0) 203 - 713 68 76 0
Telefax: +49 (0) 203 - 713 68 76 - 19
Email: info@unic-mobilecranes.de
Web: www.kato-citykrane.de
www.unic-mobilecranes.de
www.minikran.de

Service, Konstruktion & Ersatzteile

BAUMO Kranservice GmbH & Co KG
Alte Kaserne 23
D-47249 Duisburg
Telefon: +49 (0) 203 - 738 506 - 0
Telefax: +49 (0) 203 - 738 506 - 29
Email: info@baumo.de
Web: www.baumo.de