

JOSKIN

DE GÜLLEFÄSSER UND AUSBRINGTECHNIK



www.joskin.com

**TECHNIK IN KONZENTRIERTER FORM,
DAS ERGEBNIS UNSERER LANGJÄHRIGEN ERFAHRUNG**

Fassungsvermögen von 2.490 bis 32.000 Liter

JOSKIN Qualität

Die 6 Schlüsselparameter für den Erfolg



Produktionsstandort (Belgien)

Die Stärke der ERFAHRUNG

Das in 1968 gegründete Familienunternehmen JOSKIN ist ein Marktführer in der Entwicklung und Herstellung von landwirtschaftlichen Maschinen geworden. Auf einer Fläche von fast 150.000 m² verteilt in BELGIEN, POLEN UND FRANKREICH exportieren die JOSKIN Produktionseinheiten IN MEHR ALS 60 LÄNDER WELTWEIT.



Da sitzt Technik drin

IMMER MODERNERE UND GENAUERE TECHNIKEN werden benutzt: dynamische 3D Simulationen, vollautomatisierte Laserschneidemaschinen, Biegepressen, Stahl mit hoher Elastizitätsgrenze, Feuerverzinkung und Schweißroboter.



Kaufen Sie mit VERTRAUEN



Siehe Bedingungen auf www.joskin.com





Technic Center (Polen)



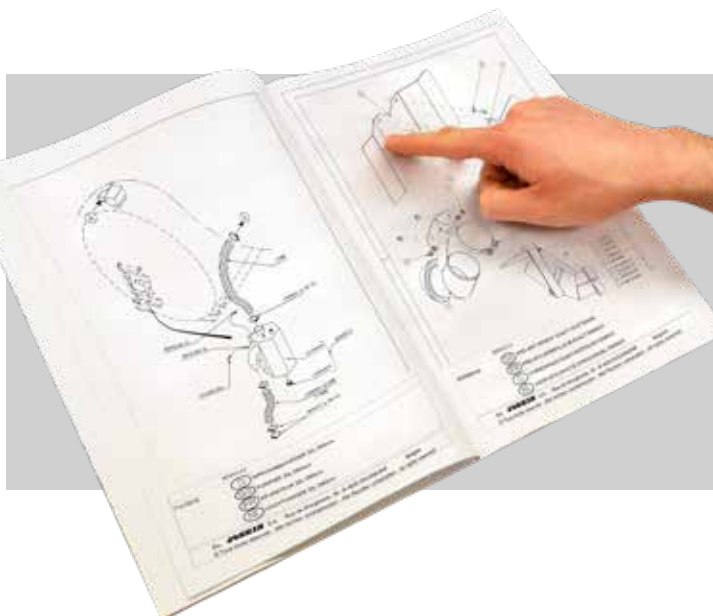
FORSCHUNG UND ENTWICKLUNG

JOSKIN besitzt seine eigenen Entwicklungsbüros und seine statische und dynamische 3D Engineeringsoftware. Die Produktion ist weitestgehend standardisiert um eine höchstmögliche Präzision sowie die Einhaltung der Herstellungsfristen zu gewährleisten. Unsere Techniker und Händler werden dauerhaft in unseren Technik Zentren geschult.



Im DIENSTE unserer Kunden

Unsere Stärke: die ständige und von überall gegebene VERFÜGBARKEIT VON ERSATZTEILEN. Dank unseren dauerhaften Lagerartikeln versenden wir Ihnen Ihre Ersatzteile in kürzester Zeit. JOSKIN-Vertrags-händler verpflichten sich die wichtigsten Ersatzteile Ihrer Maschinen auf Lager zu halten.



Ein PERSÖNLICHES Ersatzteibuch

Das ERSATZTEILBUCH und das BENUTZERHAND-BUCH werden Ihnen beim Kauf Ihrer Maschine in Ihrer Sprache mitgegeben. Dieses Buch enthält ausschließlich die Pläne und Referenzen, der auf die betreffende Maschine montierten Bestandteile. Sogar Jahre später ist die Bestellung von Ersatzteilen effizient!

JOSKIN

WINPACK



WinPack-Vorteile

Um qualitätsgerechte Herstellung und verkürzte Lieferzeiten zu kombinieren, schlägt JOSKIN die WIN PACK Maschinen vor:

- zuverlässig und von guter Qualität dank einer standardisierten Herstellung;
- an Ihrem Betrieb angepasst und zu einem zahlbaren Preis;
- auf Lager oder schnell lieferbar;
- mit getesteten Optionen ausgestattet in echten Arbeitsbedingungen;
- veränderlich dank vielfachen Zubehören.

TECHNIC CENTER

Das Programm von JOSKIN-Güllefasern umfasst 11 Baureihen mit insgesamt um die 75 Ausführungen. Für die Erarbeitung Ihres Güllefasss sind mehr als 1.200 Zubehöre erhältlich.

JOSKIN kann also Ihre Maschine ganz nach Ihren Wünschen auslegen. Jedoch geht es hier um keinen Prototyp, sondern um den Zusammenbau von standardisierten - bzw. in Serie gebauten, mehrfach an Fahrzeugen montierten und in der Praxis bewährten - Bestandteilen. Aus der langen Erfahrung von JOSKIN entsteht eine Maschine, die technisch auf dem neusten Stand ist und Ihren Bedürfnissen entspricht. Diese Standardisierung ist der Garant für eine tadellose Service- und Ersatzteilversorgung.

Unsere Mitarbeiter und unser internationales Händlernetzwerk steht zu Ihrer Verfügung im Sie bei Ihrer Wahl zu helfen.

Zögern Sie nicht ebenfalls unsere TECHNIK CENTER zu besuchen:

- BELGIEN (4.000 m²)
Rue de Wergifosse, 39 - 4630 Soumagne BELGIEN
- POLEN (2.400 m²)
ul. Gorzowska 62 - 64980 Trzcianka POLEN



EINE FORTSCHRITTLICHE TECHNIK

Die Beherrschung der Stahlberufe und die Wahl der Materialien sind wesentlich. Das Spezialstahl mit hoher Elastizitätsgrenze macht es möglich, die Verstärkungen und Querträger zu reduzieren oder sogar ganz weg zu lassen um weniger Gesamtgewicht zu haben, mehr Stärke und deutlichere und elegantere Linien zu haben. Dieses Spezialstahl wird durch moderne Maschinen bearbeitet, wie zum Beispiel ein 8 Meter langer Laserschneidetisch, eine digital gesteuerte Biegepresse von 8,2 m und Vorrichtungen für die automatische Korrektur des Biegewinkels (gewährleistet eine regelmäßige Biegung auf der ganzen Länge des Blechs), Schweißroboter,...



Digital gesteuerte Drehmaschine



Schweißroboter



Laserschneidetisch



Digital gesteuerte Biegepresse



HERSTELLUNG DER BEHÄLTER

Bei JOSKIN gibt es keine Erfolgsrezept, sondern eine angepasste Lösung für jede Art von Anfragen. Darum wird jede Maschine aus standardisierten Bestandteilen hergestellt.

Die verschiedenen Möglichkeiten, die wir Ihnen in unserem Produktprogramm anbieten, ermöglichen Ihnen, die Wahl zu treffen, die all Ihren Anforderungen entspricht. Je nach gewähltem Zubehör wird die Maschine zuerst auf dem PC konfiguriert, bevor es in die verschiedenen Herstellungsetappen geht. Dank der mehr als 34.000 Güllefässer, die in unseren Werken hergestellt wurden, profitieren Sie von solider Erfahrung und einem einzigartigem sowie anerkanntem Know-how.



Biegen des Bleches (digital gesteuerte Biegepresse)



Zusammensetzen der Bögen und Deckel



Handbediente Verschweißung der Zubehöre



Feuerverzinkung (innen und außen)

- **PUMPEN** - Seite 9 bis 25
- **FÄSSER** - Seite 26 bis 41
- **FÄSSERAUSSTATTUNG** - Seite 42 bis 65
- **AUSBRINGGERÄTE** - Seite 66 bis 87
- **BEDIENUNG UND KONTROLLE** - Seite 88 bis 91



INHALTSVERZEICHNIS

Befüllung und Entleeren von oben - S.54

Jumbo - S.56
Gelenkiger Ansaugarm - S.58
Ansaugrüssel - S.60

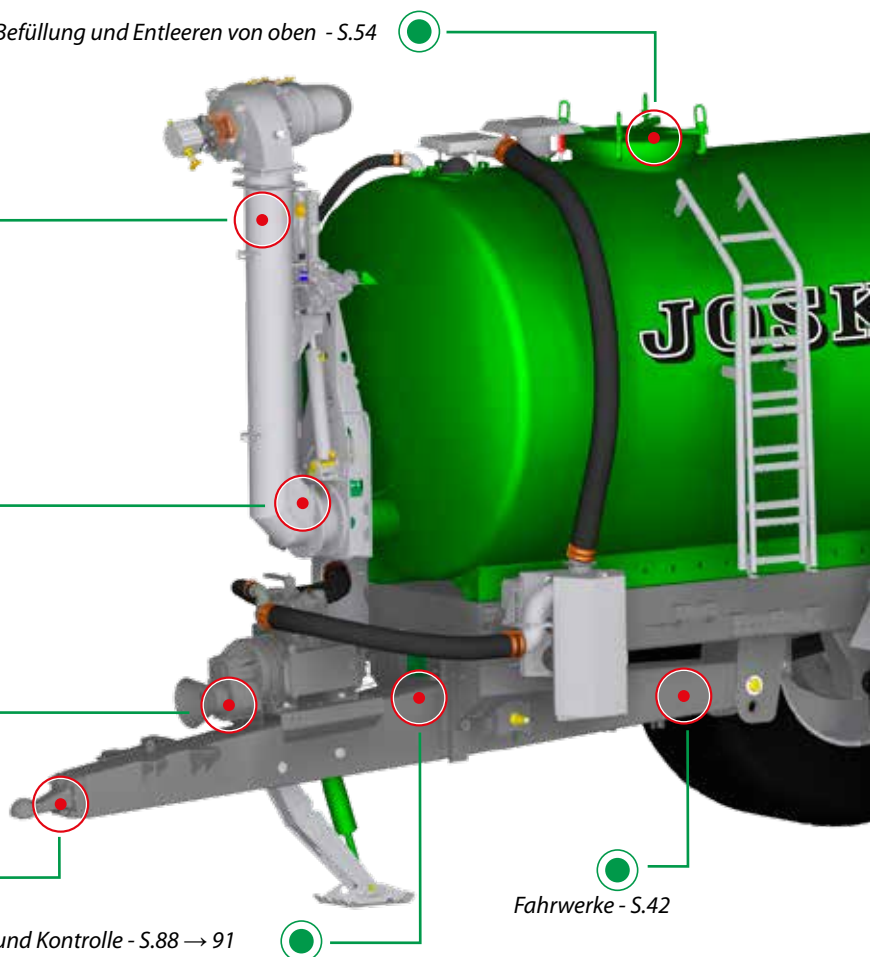
Pumpenzubehöre - S.52
Hilfe beim Pumpen - S.53

Pumpenzubehöre - S.14

Ankupplungszubehöre - S.50

Bedienung und Kontrolle - S.88 → 91

Fahrwerke - S.42



S. 27

ALPINA2



S. 28

MODULO2



S. 30

VOLUMETRA
MACHINE
OF THE YEAR 2017



S. 32

TETRA2



S. 33

COBRA



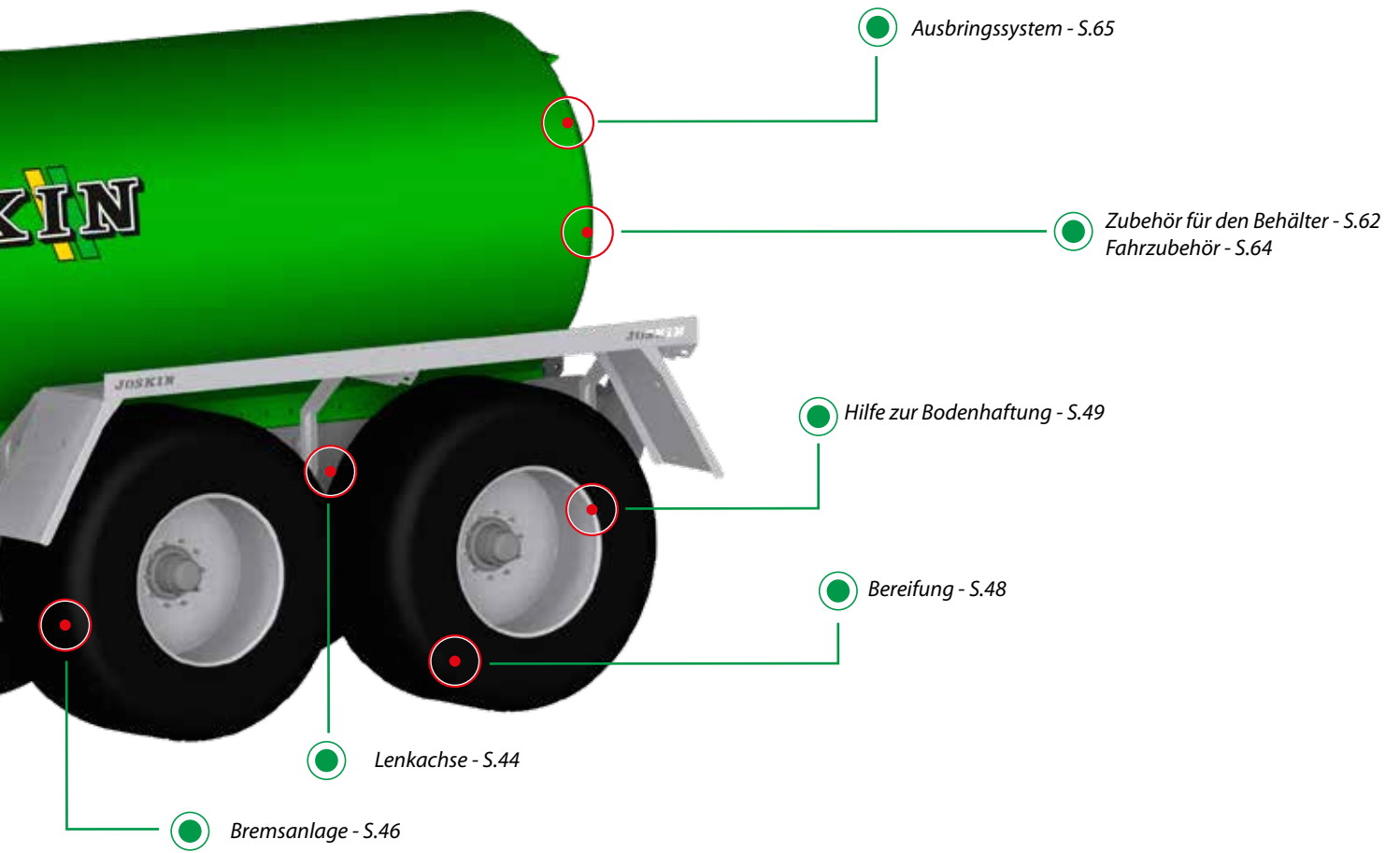
S. 34

QUADRA



S. 35

X-TREM



EINE GEEIGNETE STRUKTUR BASIEREND AUF DER ERFAHRUNG



2 BAUWEISEN - 11 JOSKIN GÜLLEFASSMODELLE

1. SELBSTTRAGENDE FAHRZEUGE

Diese Modelle haben eine selbsttragende Struktur: der Behälter wird in seiner ganzen Länge und Breite mit einer sogenannten „Integralwiege“ verschweißt.

Das ist der Fall bei den Modellen ALPINA2, MODULO2, TETRA2, VOLUMETRA und TETRALINER.

Die selbsttragende rohrförmige Struktur am Behälter verschweißt mit integriertem Hubwerk wurde für ein Maximum an Eigengewichtersparnis entwickelt. Sie passt allen Ausbringtechniken an. Die selbsttragenden Fahrzeuge können mit hinteren Fassbodenverstärkungen ausgerüstet werden, die das Güllefass auf der ganzen Höhe verstärken, so dass sich die Gewichtsbeanspruchungen des hinteren Anbaugerätes auf das gesamte Fahrzeug übertragen.

So kann man zum Beispiel Schleppschlauchverteiler bis zu 18 m und die Injektoren Multi-ACTION sowie SOLODISC (bis 6 m) und Ackerinjektoren bis zu 13 Zinken ankupplern.



Selbsttragendes Güllefass



2. GÜLLEFASS AUF UNIVERSALFAHRGESTELL

Die Güllefüßer COBRA, QUADRA, X-TREM, EUROLINER, Q-BIGLINER und VACU-CARGO werden auf einem Universalchassis montiert, das zahlreiche Vorteile mit sich bringt:

- völlige Fokussierung der Beanspruchungen auf das Fahrgestell;
- integraler Schutz des Behälters hinsichtlich der Kräfte, die durch das hintere Anbaugerät entstehen.
- Ankupplung von hinteren Anbaugeräten mit oder ohne Hubwerk;
- Verschiebung des Fahrwerks zur Veränderung der Lastenverteilung je nach Gewicht des hinteren Anbaugeräts;
- Standardisierung (die Fahrgestelle basieren auf dem gleichen Modell);
- Vereinbarkeit mit allen JOSKIN-Anbaugeräten (so wie auch mit anderen, je nach Anpassung). Alle Hubwerke können angepasst werden, weil sie je nach vorhandenen Fahrgestellbreiten entworfen werden.



Unabhängiges Fahrgestell



DAS RICHTIGE GÜLLEFASSE WÄHLEN

DIE ZU STELLENDEN FRAGEN:

- ▶ WELCHE ART PUMPE?
- ▶ WIE VIEL BEHÄLTERVOLUMEN?
- ▶ ANZAHL AXSEN?
- ▶ BENUTZUNG EINES ANBAUGERÄTES?

Alle Informationen bezüglich der Verteiler sowie der Injektoren und der Ausbringbalken finden Sie auf Seite 65 und Seite 68.

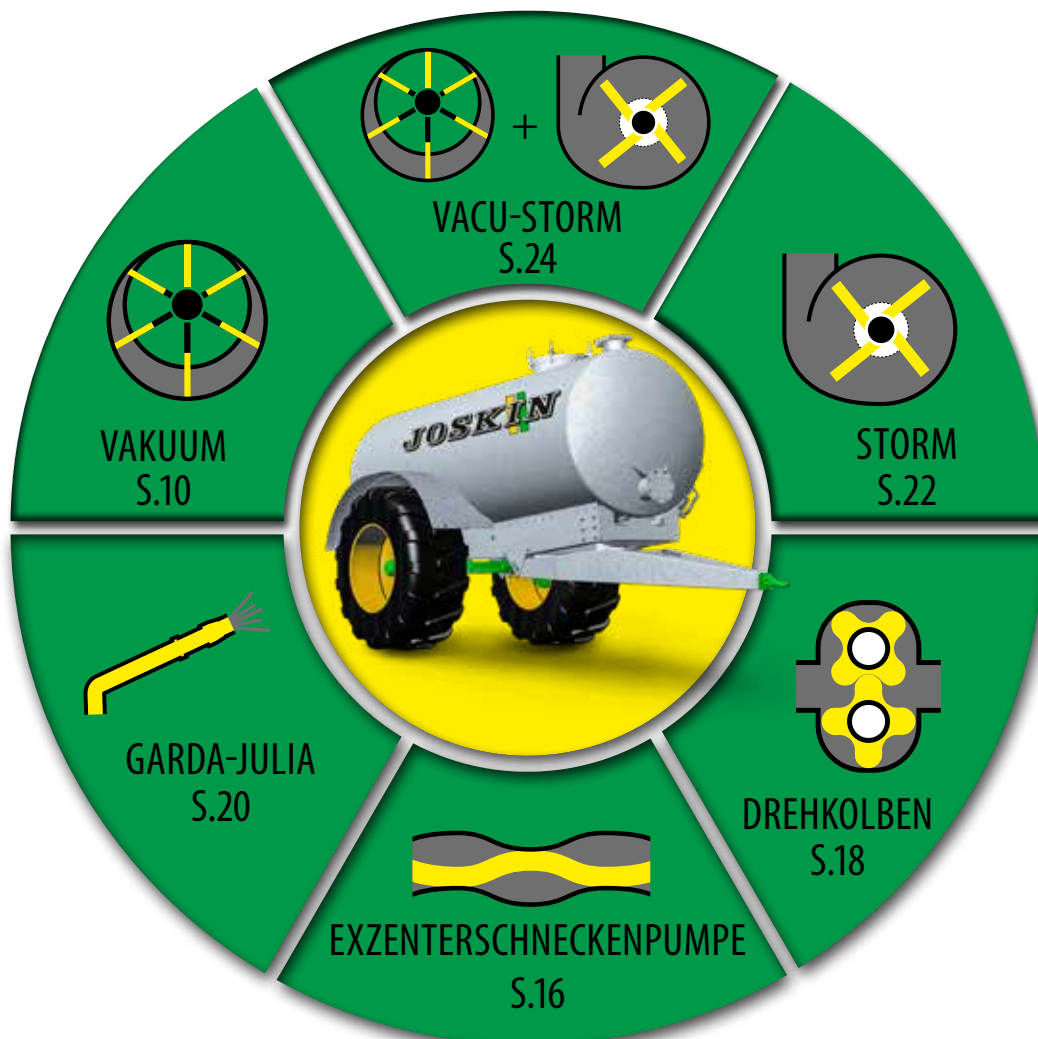
Unsere Pumpen und Kombinationen, DIE Lösung für Sie!

Die Auswahl der richtigen Pumpe ist der erste Schritt bei der Ausrüstung eines Güllefasses. JOSKIN bietet mehrere Pumpenkategorien an, für verschiedene Verwendungen und Bedingungen konzipiert. Die folgenden Seiten werden Ihnen bei Ihrer Wahl helfen.

Nach getroffener Wahl sind das Fassungsvermögen und die gewünschte Anzahl Achsen auszuwählen, und es muss auch entschieden werden, ob das Güllefass mit einem Anbaugerät auszustatten ist.

Das umfangreiche JOSKIN-Programm wurde entwickelt, um den Bedürfnissen von allen Kunden gerecht zu werden: vom kleinen Betrieb bis hin zu landwirtschaftlichen Unternehmen oder sogar Biogasanlagen.

Werfen Sie einen Blick in unserer Tabelle auf Seite 13 bis 25



VAKUUMPUMPE



VORTEILE

- Preis-/Leistungsverhältnis
- Wenig Verschleiss (keine Gülle in der Pumpe)
- Geringe Unterhaltskosten
- Einfach und flexibel in der Benutzung

NACHTEIL:

- Begrenzter Druck (max. 1 bar)
- Fördertiefe bis max. +/- 3,5 m (Grubentiefe) - siehe: Hilfe beim Pumpen.



PRINZIP

VAKUUMSYSTEM

Das Vakuumsystem bildet eine Luftdruckdifferenz um das Güllefass zu füllen oder zu leeren. Durch das Erzeugen eines Vakuums (Unterdruck) im Behälter, kann die Gülle angesaugt werden. In der Förderphase arbeitet die Pumpe nach dem umgekehrten Prinzip: Die Pumpe setzt den Behälter unter Druck und fördert die Gülle aus dem Fass.

WELCHE PUMPENKAPAZITÄT WÄHLEN?

Die Pumpenkapazität ist notwendig, um das Vakuum herzustellen bevor die eigentliche Befüllung beginnt oder um den Behälter für die Entleerung unter Druck zu setzen. Die Pumpe muss anschließend diesen Zustand "nur" beibehalten. Ein Überdimensionieren der Pumpe kommt somit meistens einer Kraftverschwendung gleich, mit dem zusätzlichen Risiko, dass die Pumpe frühzeitig verschleißt. Der tatsächliche Vakuumwert ist gleich, egal welche Pumpe gewählt worden ist. Danach gilt es auch noch die Art der Schmierung und der Kühlung zu wählen.

DIREKTANSCHLUSS ODER ÜBERSETZUNGSGETRIEBE?

Die Förderleistung 1.000 U/min ist im Allgemeinen interessanter, da man in diesem Fall in Bezug auf den Wahlschalter der Zapfwelle des Traktors, die Pumpenkapazität an die gewünschte Ausbringungsmenge anpassen kann. Da die Pumpe mit einer niedrigen Drehzahl arbeitet, kann man Energie des Motors zu Gunsten der Antriebskraft des Wagens einsparen.



Mit Direktanschluss



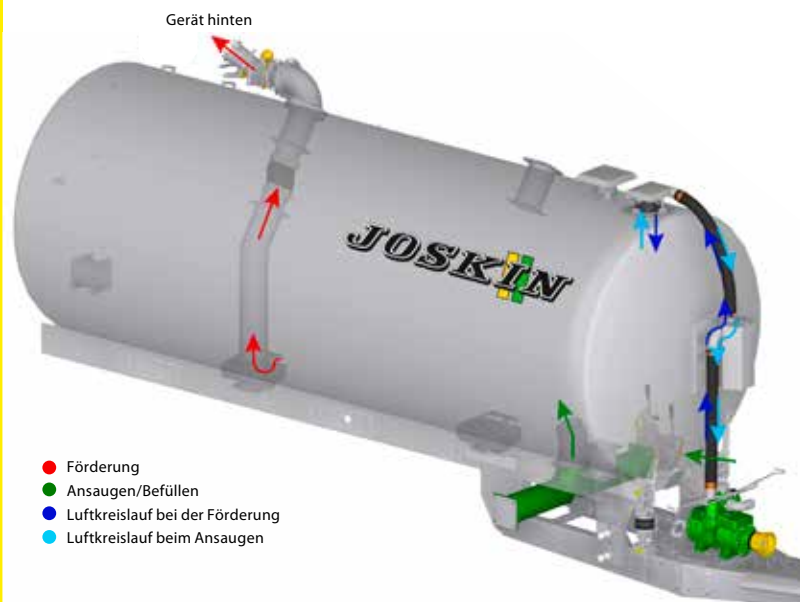
Übersetzungsgetriebe

KÜHLUNG

Die meisten Vakuumpumpen haben einen Pumpenkörper, der mit Kühlrippen versehen ist, die dazu dienen, mittels Wärmeabgabe für die Kühlung zu sorgen. Für eine wirkungsvollere Kühlung bietet das System "Ballast Port", eine Lösung zu günstigem Preis an.

BALLAST PORT SYSTEM

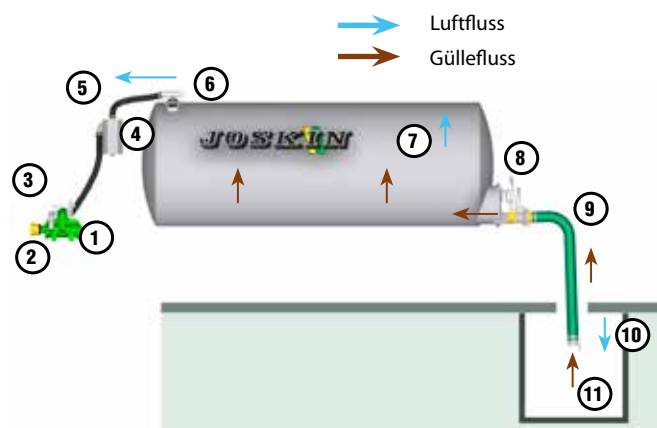
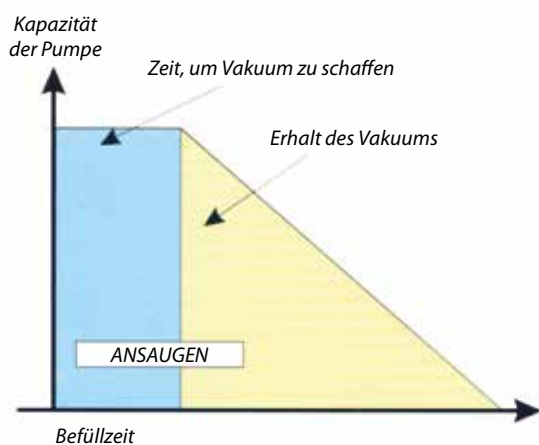
Dieses System erlaubt die Kühlung der Pumpe durch Luftinjektion ins Pumpengehäuse und mit 60% des Vakuums dauerhaft zu arbeiten. Die PNR 155 wird damit ausgerüstet.



- Förderung
- Ansaugen/Befüllen
- Luftkreislauf bei der Förderung
- Luftkreislauf beim Ansaugen

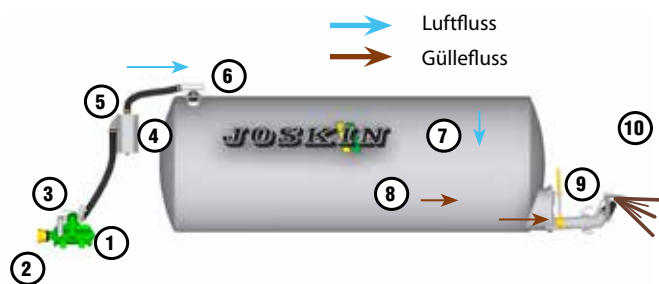
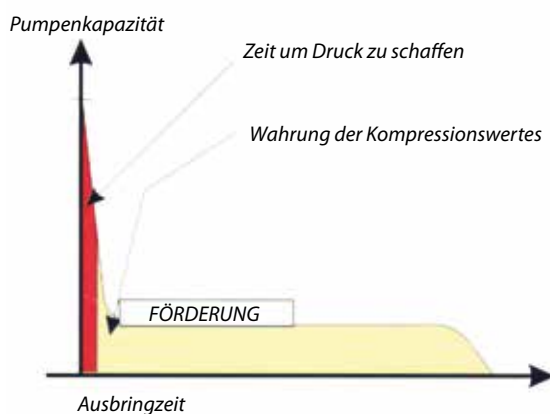


PRINZIP DER BEFÜLLUNG



- | | |
|--------------------------------------|---|
| 1. Vakuumpumpe | 7. Unterdruck |
| 2. Pumpenausgang | 8. Ansaugschieber |
| 3. Überdruckventil | 9. Füllrohr |
| 4. Siphonabscheider | 10. Atmosphärischer Druck |
| 5. Manometer zur Unterdruckkontrolle | 11. Gülle unter atmosphärischem Druck in der Güllegrube |
| 6. Überlaufventil | |

PRINZIP DER AUSBRINGUNG



- | | |
|---|--|
| 1. Vakuumpumpe | 6. Tanküberdruckventil (Anti-Überlaufventil) |
| 2. Pumpeneinlass | 7. Druckluft |
| 3. Überdruckventil | 8. Gülle unter Druck |
| 4. Siphonabscheider | 9. Verteiler |
| 5. Manometer zur Kontrolle des Überdrucks | 10. Streubereich |

VAKUUMPUMPEN MIT SCHMIERUNG

LAUFSCHAUFELN

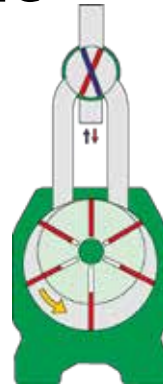
- Pumpensystem mit Flügelzellen
- Antrieb mit Exzenterotor
- Ablenkschieber zur Umleitung des Luftstroms beim Ansaugen und bei der Förderung
- Schmierung erforderlich und druckgeschmiert (Tropfenschmierung) bei jeder durch JOSKIN gelieferten Pumpe

JOSKIN montiert grundsätzlich Flügelzellenpumpen, die von einem exzentrischen Rotor angetrieben werden; dieser Rotor dreht immer in dieselbe Richtung; der Luftstrom wird von einem Schieber umgeleitet, um so von Saugen zu Drücken zu wechseln.

Alle normalen Vakuumpumpen produzieren dasselbe "Vakuum"; es ist also die Leistung der Luftübertragung der Pumpe, die von Bedeutung ist.

Die Palette der von JOSKIN angebotenen Vakuumpumpen erstreckt sich von 4.000 bis 15.500 l/min. Die Hauptmodelle sind: die Battioni & Pagani MEC und die JUROP PN und PNR.

Alle von JOSKIN eingebauten Pumpen sind mit mindestens einer Zwangsschmierung (Tropfenschmierung) ausgestattet, welches die Pumpe sowohl in der Ansaug- als auch in der Förderphase schmiert.



Das JOSKIN Vacuumoil ist Schmieröl, das speziell zur Schmierung der Schaufeln der Pumpe entwickelt wurde. Ein Kanister von demselben wird mit jedem Güllefass, das das Werk verlässt, mitgeliefert.



VAKUUMPUMPE OHNE SCHMIERUNG

DREHKOLBENPUMPE

- Vakuum-Modell mit hoher Leistung
- Zwei volumetrische Kolbenrotoren anstelle von Schaufeln
- Unterdruck im Fass durch Drehkolbenrotation
- Da kein Kontakt zwischen den beweglichen Teilen entsteht, funktioniert die Pumpe ohne Abschmierung
- Kein Verschleiß und keine Schadstoffemissionen

Die Pumpen JUROP DL sind Vakuum-Modelle mit hoher Leistung (von 14.750 bis 20.850 l. Luft/Minute), die in der Industriebranche und auf den Hydroreinigern verwendet werden.

Die Pumpe DL funktioniert mit zwei Kolbenrotoren vom Typ "volumetrisch" anstelle von Schaufeln. Der Kolben schafft dann einen Unterdruck innerhalb des Behälters und ermöglicht es, die Gülle anzusaugen.

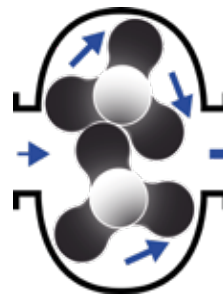
Da kein Kontakt zwischen den beweglichen Teilen entsteht, funktioniert die Pumpe ohne Abschmierung. Kühlung durch Luftinjektion.

Die große Kapazität und die geringe Platzeinnahme sind die Vorteile dieser Pumpenart. Außerdem ist die Pumpe JUROP DL nicht schnell abgenutzt und verschmutzt nicht die Umwelt.

Sie sind serienmäßig mit Schalldämpfern an der Saug- und Förderleitung ausgestattet.

Drei Modelle werden angeboten: die JUROP DL 180 (17.600 l. Luft/min), die JUROP DL 220 (21.600 l. Luft/min) und die DL 250 (25.000 l. Luft/min).

JOSKIN bietet seine DL-Pumpen mit einem Temperaturalarm und Filtern an. Der Vorteil der Filter liegt darin, dass ein Höchstmaß an gereinigter Luft angesaugt wird.





Modelle Bezeichnung	Injektor	2.500	3.250	4.000	5.000	6.000	7.000	7.100	8.000	8.400	9.000	10.000	10.500	10.700	11.000	12.000	12.500	13.000	14.000	14.500	15.000	16.000	16.500	18.000	20.000	21.000	22.500	23.000	23.500	24.000	24.500	25.500	26.000	28.000	30.000	32.000	Seite		
ALPINA2	-					•	•	•																														27	
MODULO2	V	•	•	•	•	•	•		•	•	•	•	•	•	•	•	•	•	•	•	•	•	•	•	•	•	•	•	•	•	•	•	•	•	•	•	•	•	28
VOLUMETRA	V											•	•	•	•	•	•	•	•	•	•	•	•	•	•	•	•	•	•	•	•	•	•	•	•	•	•	•	30
TETRAX2	V													•				•	•																				32
COBRA	V										•			•		•																							33
QUADRA	V																	•	•						•	•													34
X-TREM	V														•	•	•	•							•	•													35
EUROLINER	V																•	•	•						•	•													36
Q-BIGLINER	-																																			•	•	•	37
TETRALINER	-																								•	•									•	•	•		38
VACU-CARGO	V																						•	•	•	•	•	•	•	•	•	•	•	•	•	•	•	•	41

• Einachser •• Zweiachser ••• Dreiachser

	VAKUUMPUMPEN MIT SCHMIERUNG										VAKUUMPUMPEN OHNE SCHMIERUNG		
	MEC 4000	MEC 5000	MEC 6500	MEC 8000	PN 106	PN 155	PN 130	PN 155	PNR 155	DL 180	DL 220	DL 250	
Drehzahl	540 U/min 1.000 D	540 U/min 1.000 D	540 U/min 1.000 D	540 U/min 1.000 D	540 U/min 1.000 U/min	1.000 D	540 M / 1.000 D 1.000 M	1.000 M	1.000 M	1.000 M	1.000 M	1.000 M	
Luftstrom bei atmosphärischem Druck (l/min)	4.350	6.150	7.000	8.100	11.000	15.200	13.000	15.500	15.500	17.600	21.600	25.000	
Luftstrom bei 60 % Vakuum (l/min)	4.000	5.000	6.500	8.000	10.000	13.217	11.400	13.850	13.850	10.900	10.550	16.383	
Automatische Schmierung	/	/	Optional	Optional	Serienm.	Serienm.	Serienm.	Serienm.	Serienm.	Nicht relevant			
Überdruckventil JOSKIN Ø 150 mm	Optional	Optional	Optional	Optional	Optional	Serienm.	Serienm.	Serienm.	Serienm.	Serienm.	Serienm.	Serienm.	
Siphonabscheider (l)	30	30	30	30	30	60	60	60	60	60	60	60	
Ø Gummischläuche (mm)	60	60	80	80	80	100	100	100	100	100	100	100	
Kühlung	Herkömmlich	Herkömmlich	Herkömmlich	Herkömmlich	Herkömmlich	Herkömmlich	Herkömmlich	Herkömmlich	Luftinjektion	Luftinjektion	Luftinjektion	Luftinjektion	

M = Übersetzungsgetriebe D = Direktanschluss

VAKUUMPUMPE ZUBEHÖR

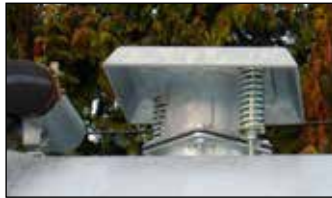


EINE GUT GESCHÜTZTE PUMPE

Durch die Kombination Anti-Überlaufventil + selbstentleerender Siphonabscheider ist die Pumpe vor Druckschwankungen (z.B. durch Gülleeintritt in die Vakuumpumpe) geschützt. Der Druckkreislauf beinhaltet ebenfalls zwei Sicherheitsventile: eines auf der Pumpe, das andere auf dem Behälter. Die Pumpe, Herzstück Ihres Güllefasses, hat diese wenigen Achtsamkeiten verdient!

ÜBERDRUCKVENTIL

Alle JOSKIN-Güllefässer mit Vakuumpumpe sind mit einem Überdruckventil des Behälters (je nach den geltenden Normen) ausgerüstet.



KUGELSICHERUNG (ÜBER-VENTIL)

Mit einem Schwimmersystem verhindert die Kugelsicherung, dass die Gülle derselben Leitung wie die Luft folgt. Wenn der Behälter befüllt wird, blockiert die Kugel die Leitung.



SELBSTENTLEERENDER SIPHONABSCHNEIDER

Der Siphonabscheider (Fassungsvermögen von 30 oder 60 l je nach Pumpenkapazität) dient als zusätzliche Sicherheit zwischen Behälter und Pumpe. Die Leitung wird so konzipiert, dass der Siphonabscheider sich automatisch entleert, wenn die Luft ausgestoßen wird.



ECOPUMP

Dieses ökologische und ökonomische System fängt das gebrauchte Schmieröl am Ausgang der Pumpe auf, verringert die Lärmbelastung und saugt die Luft oben am Fass an, wodurch weniger staubige Luft in die Pumpe eintreten kann, um die Lebensdauer der Pumpe zu erhöhen.



ÖKO-SIPHONABSCHNEIDER

Der Öko-Siphonabscheider (30 l oder 60 l) ist eine Kombination zwischen dem Ecopump und einem Siphonabscheider, der über die Vorteile beider Vorrichtungen verfügt. Für optimalen Platzgewinn.



ÜBERDRUCKVENTIL JOSKIN Ø 150 MM

Ein großvolumiges Überdruckventil (Ø 150 mm) erlaubt schnell den Überdruck abzulassen und somit ein frühzeitiges Erhitzen der Pumpe zu vermeiden. Es ermöglicht ebenfalls, die Gülleausbringmenge einzustellen, indem man den Wert des Innendrucks in dem Behälter einstellt.





PUMPENUMSTELLUNG

Die mit einer Vakuumpumpe ausgerüsteten Güllefässer haben eine mechanische Pumpenumstellung. Eine hydraulische Steuerung ist je nach Modell erhältlich. Die Pumpenumstellung ist ein notwendiges Zubehör, wenn Ihre Maschine mit einer Pumpenanlage (Ausleger, Ansaugrüssel ...) ausgestattet ist. Die Umstellung kann erfolgen, ohne den Schlepper verlassen zu müssen.



Hydraulische Pumpenumstellung

PNEUMATISCHER FASSZÄHLER

Der pneumatische Fasszähler (auf dem Siphonabschneider montiert) zählt die Anzahl geleerte Fässer anhand einer Membrane, die jeden Unterdruck im Fass zusammenzählt.

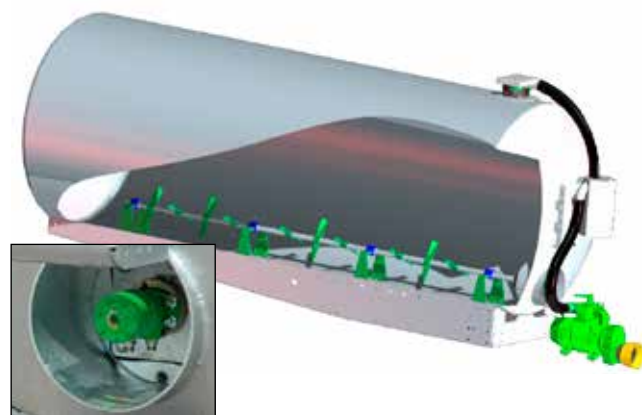


Pneumatischer Fasszähler

MISCHEN DER GÜLLE IM BEHÄLTER

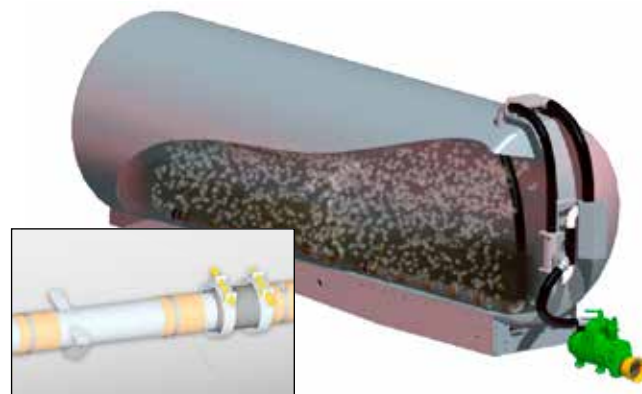
HYDRAULISCHES RÜHRWERK

Das hydraulische Rührwerk ist ein echter Mischer. Dieses kann während der Fahrt sowie während der Ausbringung und Förderungsphase eingesetzt werden. Der eingebaute Hydraulikmotor treibt die Achse mit 60 mm Schaufeln (Arbeitsdurchmesser von 480 mm) an, die durch ein Lager aus Ertalon abgestützt wird.



PNEUMATISCHES RÜHRWERK

Dieses kann nur bei der Förderphase angewendet werden. Mit diesem wird Luft in den Fassboden durch eine Rohrleitung geleitet. Diese Rohrleitung hat Löcher auf seiner ganzen Länge und jedes Loch ist geschützt damit keine Gülle eintritt.



VOLUMETRISCHE PUMPE: EXZENTERSCHNECKEN- PUMPE



VORTEILE

- Schnellerer Befüll- / Entleervorgang (je nach Pumpenleistung)
- Möglichkeit dickere Gülle zu pumpen als mit Vakuumpumpen
- Vereinbarkeit mit einem sehr langen Ansaugrohr (Ansaugen oder Ausbringgerät)
- Förderleistung bis zu einer Tiefe von mehr als 3,5 m
- Standardausstattung zur Mischung und zum Gülletransfer von Grube zu Grube
- Der Ausgangsdruck über 1 bar sorgt für eine gleichmäßige Ausbringung auf einer großen Arbeitsbreite

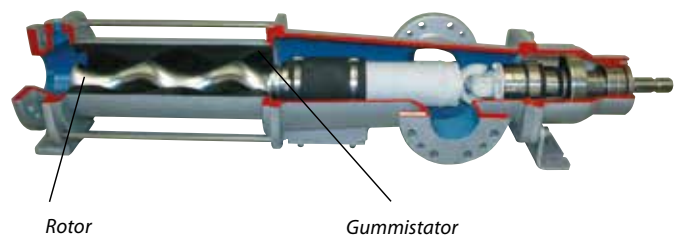


ALLGEMEINES

Die Exzentrerschneckenpumpe sorgt durch mechanische Einwirkung einer Exzentrerschraube für die Befüllung und Entleerung des Fasses. Aufgrund der Umdrehung der Schraube im Stator entstehen geschlossene Förderräume, die sich kontinuierlich von der Eintritts- zur Austrittsseite bewegen, wobei die Saug- und Förderwirkung erzeugt werden.

Der Vorteil der Exzentrerschneckenpumpe ist, dass sie nur bis zum Eintritt von Flüssigkeit in die Pumpe ansaugt (und nicht wie bei den anderen bis zum höchsten Punkt des Fasses). Anschließend wird die Flüssigkeit in den Behälter oder in das Ausbringgerät weitergeleitet. Das Ansaugen und Förderung von dichter Gülle durch lange Ansaugschläuche ist nun möglich. So lassen sich Gruben von über 3,50 m Tiefe in angemessener Zeit entleeren.

Für eine einfache Wartung und einen eventuellen Austausch sind die JOSKIN-Schneckenpumpen ergonomisch und kompakt am tiefsten Punkt des Güllefasses angebracht. Sie sind in der zu befördernde Flüssigkeit stets "gebadet"; die Gefahr von Kavitation ist dadurch deutlich verringert.



Rotor

Gummistator

3-WEGESCHIEBER

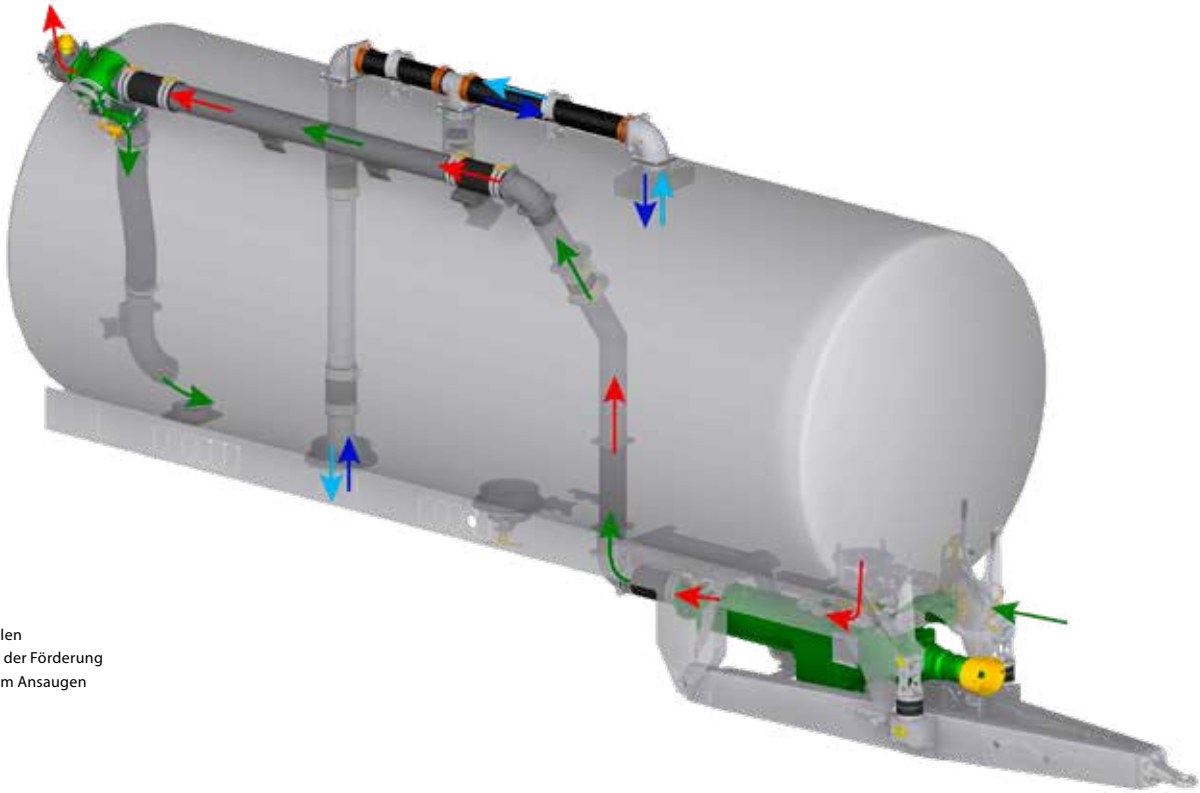
Ein 3-Wegeschieber ermöglicht es, zusätzlich zu den Befüll- und Entleerungsfunktionen, die Mischung in geschlossenem Kreislauf und den Gülletransfer von Grube zu Grube anzuwenden.



PUMPENTYP

WANGEN	W110	W120	W130	W140
Pumpen- drehzahl	600 U/min	600 U/min	600 U/min	600 U/min
Drehzahl Zapfwelle	540 U/min	540 U/min	540 U/min	540 U/min
	1.000 U/min gegen Mehrpreis			
Ansaug- leistung	3.000 l/min	4.000 l/min	5.000 l/min	6.700 l/min
Ø Ansaugen	150 mm	150 mm	150 mm	200 mm

Gerät
hinten



- Förderung
- Ansaugen/Befüllen
- Luftkreislauf bei der Förderung
- Luftkreislauf beim Ansaugen

EINE KLUGE ANBRINGUNG DER PUMPE

MODULO2 (bis zu 18.000 l)

- Der Aufnahmekasten vorne dient sowohl als kleiner Steinfangkasten, als auch als Befestigung für den JUMBO Ansaugarm links / rechts - mit Flanschverschlüssen 8" für die Befestigung der Schieber 8" oder 6"
- Verfügbare Ansaugtechnik: JUMBO links/rechts



Aufnahmekasten kpl.

VOLUMETRA

Die Güllefässer wie VOLUMETRA wurden speziell entwickelt, um Schneckenpumpen aufzunehmen.



- Pumpe unten am Fass
- Serienmäßiger Steinfangkasten
- Verfügbare Option Steinfangkasten 200 l
- Simple-Cut-Häcksler als Zubehör
- Verfügbare Ansaugtechniken: JUMBO links/rechts, gelenkiger Arm

Modelle	Bezeichnung	Injektor	2.500	3.250	4.000	5.000	6.000	7.000	7.100	8.000	8.400	9.000	10.000	10.500	10.700	11.000	12.000	12.500	13.000	14.000	14.500	15.000	16.000	16.500	18.000	20.000	21.000	22.500	23.000	23.500	24.000	24.500	25.500	26.000	28.000	30.000	32.000	Seite	
MODULO2	V					•	•			•	•	•				•	•		•	•		•	•	•														28	
VOLUMETRA	V												•	•			•		•	•		•	•	•	•	•	•	•	•	•	•	•	•	•	•	•	•	•	30
TETRAx2	V																																						31
COBRA	V															•	•																						32
																																							33

• Einachser •• Zweiachser ••• Dreiachser

VOLUMETRISCHE PUMPE: MIT DREHKOLBEN



VORTEILE

- Schnellerer Befüll- / Entleervorgang (je nach Pumpenleistung)
- Möglichkeit dickere Gülle zu pumpen als mit Vakuumpumpen
- Vereinbarkeit mit einem sehr langen Ansaugrohr (Ansaugen oder Ausbringergerät)
- Förderleistung bis zu einer Tiefe von mehr als 3,5 m
- Standardausstattung ermöglicht die Mischung
- Gleichmäßiger Förderstrom
- Der Ausgangsdruck über 1 bar sorgt für eine gleichmäßige Ausbringung auf einer großen Arbeitsbreite

ALLGEMEINES

Die Drehkolbenpumpe nutzt **die mechanische Einwirkung von zwei Kolbenrotoren**. Die Drehkolbenpumpe schafft das Vakuum an der "Saugseite" (je nach Drehrichtung), wodurch die Gülle in die Pumpe gesaugt wird. Dann gelangt die Gülle, weitergedrängt durch die Drehkolben, an der Pumpenwand und wird gefördert.

Diese Pumpen kennzeichnen sich durch den beschränkten Raum, den sie beanspruchen, im Vergleich zu ihrer relativ großen Kapazität. Das Ansaugprinzip macht sie sehr stabil und fast schwingungsfrei. Des Weiteren sind diese Typen von Pumpen alle mit dem automatischen Abschaltensystem versehen und mit Verschleißringen.

STÄRKEN

Die von JOSKIN angebotenen Drehkolbenpumpen sind ebenfalls mit HiFlo®-Drehkolben ausgestattet, die einen gleichmäßigen Förderstrom gewährleisten. So erhöhen die vibrationsfreien Drehkolben die Lebensdauer der Antriebe und Kupplungen. Der Aufbau der Kolben verhindert die Kavitation und erlaubt höhere Drehzahlen, was eine höhere Fördermenge mit einer Pumpe identischer Größe erlaubt. Die Turbulenzen am Eingang werden erheblich minimiert und der Verschleiß der Kolben wird damit auch reduziert.

DREHKOLBEN

VOGELSANG

VX186-260

VX186-368QD

Pumpendrehzahl	600 U/min	600 U/min
Zapfwellendrehzahl	1.000 U/min	1.000 U/min
Ansaugleistung	6.036 l	8.544 l

BÖRGER

FL1036

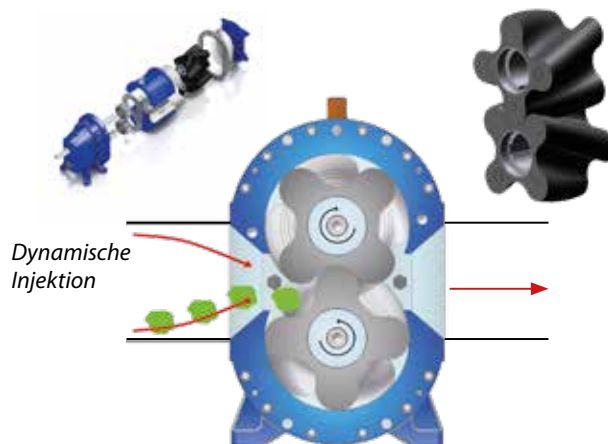
EL1550

Pumpendrehzahl	600 U/min	600 U/min
Zapfwellendrehzahl	1.000 U/min	1.000 U/min
Ansaugleistung	6.000 l	9.000 l



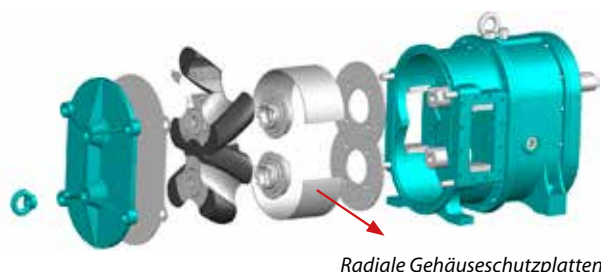
BESONDERHEIT BEI VOGELSANG

Die in der JOSKIN-Preisliste angebotenen Pumpen VOGELSANG sind mit einem sehr leistungsfähigen Injektionssystem ausgestattet. Die Gülle wird direkt ins Pumpengehäuse geleitet und so wird vermieden, dass die Fremdkörper gegen die zerbrechlichen Teile der Kolben stoßen. Die innere Dichtheit der Pumpe wird dadurch erhöht.



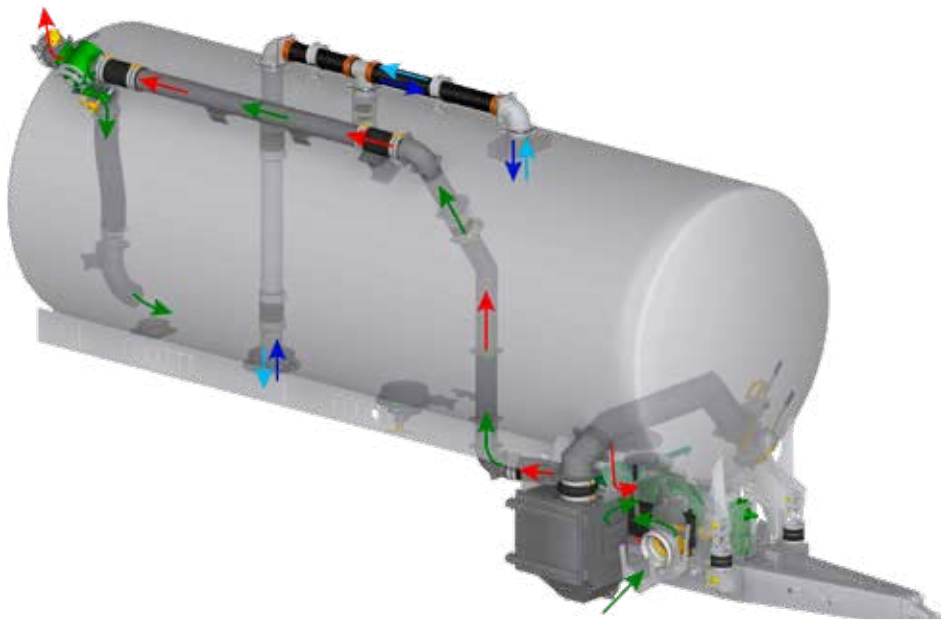
BESONDERHEIT BEI BÖRGER

Durch die MIP-Ausführung (Maintenance in Place) der von JOSKIN angebotenen Pumpen BÖRGER können alle mediumberührte Teile sofort gewartet oder ersetzt werden. Der Schnellschlussdeckel ermöglicht dazu einen schnellen Zugang zum Inneren der Pumpe. Keine Rohrleitungsdemontage, keine Antriebsdemontage. Für eine einfache und komfortable Wartung. Deshalb sind diese Pumpen serienmäßig mit den vom Hersteller BÖRGER empfohlenen radialen Gehäuseschutzplatten ausgerüstet.



Radiale Gehäuseschutzplatten

Gerät
hinten



- Förderung
- Ansaugen/Befüllen
- Luftkreislauf bei der Förderung
- Luftkreislauf beim Ansaugen

EINE KLUGE ANBRINGUNG DER PUMPE

ZENTRALE MONTAGE DER PUMPE (VOLUMETRA)

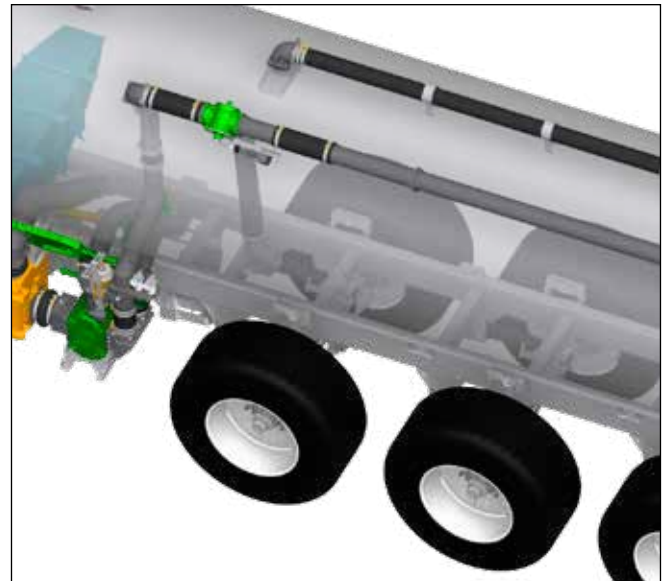
Auf VOLUMETRA liegt die Drehkolbenpumpe im Zentrum der Deichsel. Der hintere Zugang zur Pumpe ermöglicht die einfache Wartung.



SEITLICHE ANBRINGUNG DER PUMPE (TETRAX2, QUADRA, X-TREM, EUROLINER, Q-BIGLINER)

- Vor-Behälter
- Pumpe und Häcksler links
- JUMBO links / rechts und gelenkiger Ansaugarm rechts

Die seitliche Anbringung der Pumpe und der direkte Zugang sorgen für Wartungsfreundlichkeit.



Modelle	Injektor	2.500	3.250	4.000	5.000	6.000	7.100	8.000	8.400	9.000	10.000	10.500	10.700	11.000	12.000	12.500	13.000	14.000	14.500	15.000	16.000	16.500	18.000	20.000	21.000	22.500	23.000	23.500	24.000	24.500	25.500	26.000	28.000	30.000	32.000	Seite	
VOLUMETRA	V											●●			●●			●●			●●	●●	●●	●●	●●	●●	●●	●●	●●	●●	●●	●●	●●	●●	●●	30 31	
TETRAX2	V												●			●	●		●			●●	●●														32
QUADRA	V																●●	●●		●●	●●																34
X-TREM	V															●●	●●		●●			●●	●●														35
EUROLINER	V																				●●●	●●●		●●●													36
Q-BIGLINER	-																																	●●●	●●●	●●●	37
TETRALINER	-																					●●●	●●●		●●●							●●●	●●●				38

● Einachser ●● Zweiachser ●●● Dreiachser

SYSTEME GARDA/JULIA



Verteilung per Weitwurfdüse

VORTEILE

- Ausbringung durch Weitwurfdüse auf hügeligem Gelände, während das Güllefass auf einer festen Fläche arbeiten kann.
- Bewässerungsarbeiten möglich

Das GARDA/JULIA System mit 100% mechanischem Antrieb, verbindet eine Zentrifugalpumpe GARDA oder JULIA mit einer Vakuumpumpe (jeweils Battioni & Pagani oder Jurop). Ein Wählschalter macht es möglich die Art der Pumpe zu bedienen. Eine Weitwurfdüse mit hohem Durchfluss wird serienmäßig mitgeliefert und es ist auch möglich ein Gülleverschlachungssystem oder ein Anbaugerät zu versorgen.



GARDA-Konzept

ALLGEMEINES

Die Pumpen GARDA/JULIA bieten Gebrauchsmöglichkeiten, die in hügeligen Gegenden oft zur Anwendung kommen.

BESONDERHEIT GARDA

Die Montage der GARDA-Einheit besteht aus der Nebeneinanderstellung von zwei Pumpen:

- eine MEC Vakuumpumpe, die benutzt wird um das Fass zu füllen oder auf klassische Art zu leeren;
- Zentrifugalpumpe GARDA hingegen befördert die Gülle in Richtung der Weitwurfdüse und erzeugt dabei einen Druck, der praktisch bis zu 6 bar erreichen kann.

Die Pumpe wird auch oft für Bewässerungsarbeiten benutzt.

BESONDERHEIT JULIA

Die Montage der JULIA-Einheit besteht aus der Nebeneinanderstellung von zwei Pumpen:

- eine VAKUUM, nach Wahl PN(R) oder DL;
- eine Zentrifugalpumpe JULIA 5.000, 7.000 oder 8.000 l/min.



JULIA-Konzept



Senkrechte Ausrichtung der Weitwurfdüse durch Hydraulikzylinder (optional).

MISCHEN IM GESCHLOSSENEN KREISLAUF

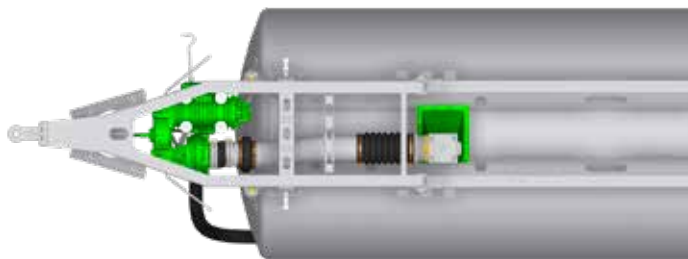
Besonders nützlich im Falle von relativ schweren Güllearten ist die Möglichkeit des Rührens im geschlossenen Kreislauf. Optional auf allen GARDA-Modellen erhältlich.



Volumetrisches Rührwerk im Behälter: hydraulischer Dreiwegeschieber

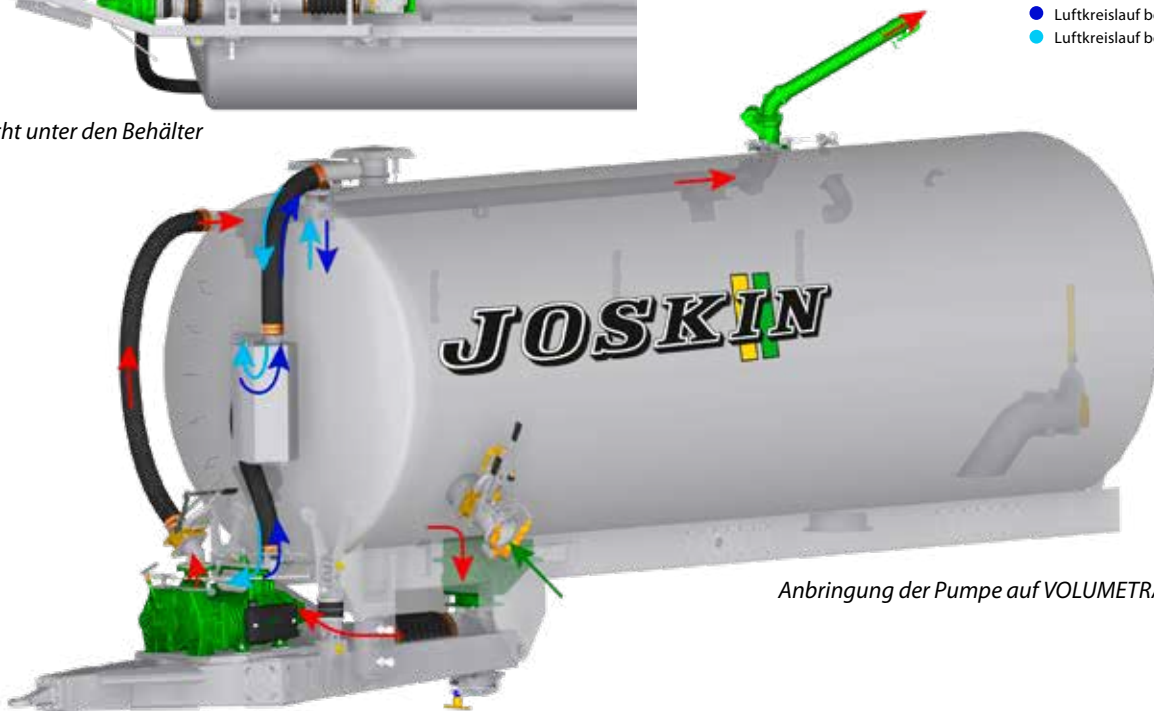


Bei der Ausbringung mit einer Weitwurfdüse werden keinerlei Fahrspuren am Boden hinterlassen und ist vor allem für die Arbeit z.B. auf Hängen oder der Ausbringung ab Straße über Hecken hinweg vorgesehen.



Sicht unter den Behälter

- Förderung
- Ansaugen/Befüllen
- Luftkreislauf bei der Förderung
- Luftkreislauf beim Ansaugen



Anbringung der Pumpe auf VOLUMETRA

Modelle	Injektor	2.500	3.250	4.000	5.000	6.000	7.000	7.100	8.000	8.400	9.000	10.000	10.500	10.700	11.000	12.000	12.500	13.000	14.000	14.500	15.000	16.000	16.500	18.000	20.000	21.000	22.500	23.000	23.500	24.000	24.500	25.500	26.000	28.000	30.000	32.000	Seite	
ALPINA2	●				●	●	●	●																														27
MODULO2	●	●	●	●	●	●			●	●	●			●	●			●			●		●	●														28
VOLUMETRA	●											●	●			●					●		●	●		●	●						●	●				30
QUADRA	●															●					●		●	●														34
EUROLINER	●																					●	●		●	●	●						●	●	●			36

● Einachser ●● Zweiachser ●●● Dreiachser

ZENTRIFUGALPUMPE - STORM



STORM PUMPE

VORTEILE

- Sehr hoher und gleichmäßiger Förderstrom
- Wenig Verschleiß und geringe Unterhaltskosten
- Einsatz zur Ausbringung von dickflüssiger Gülle
- Der Ausgangsdruck über 1 bar sorgt für eine gleichmäßige Ausbringung auf einer großen Arbeitsbreite



STORM ZENTRIFUGALPUMPE ZUM ENTLEREN

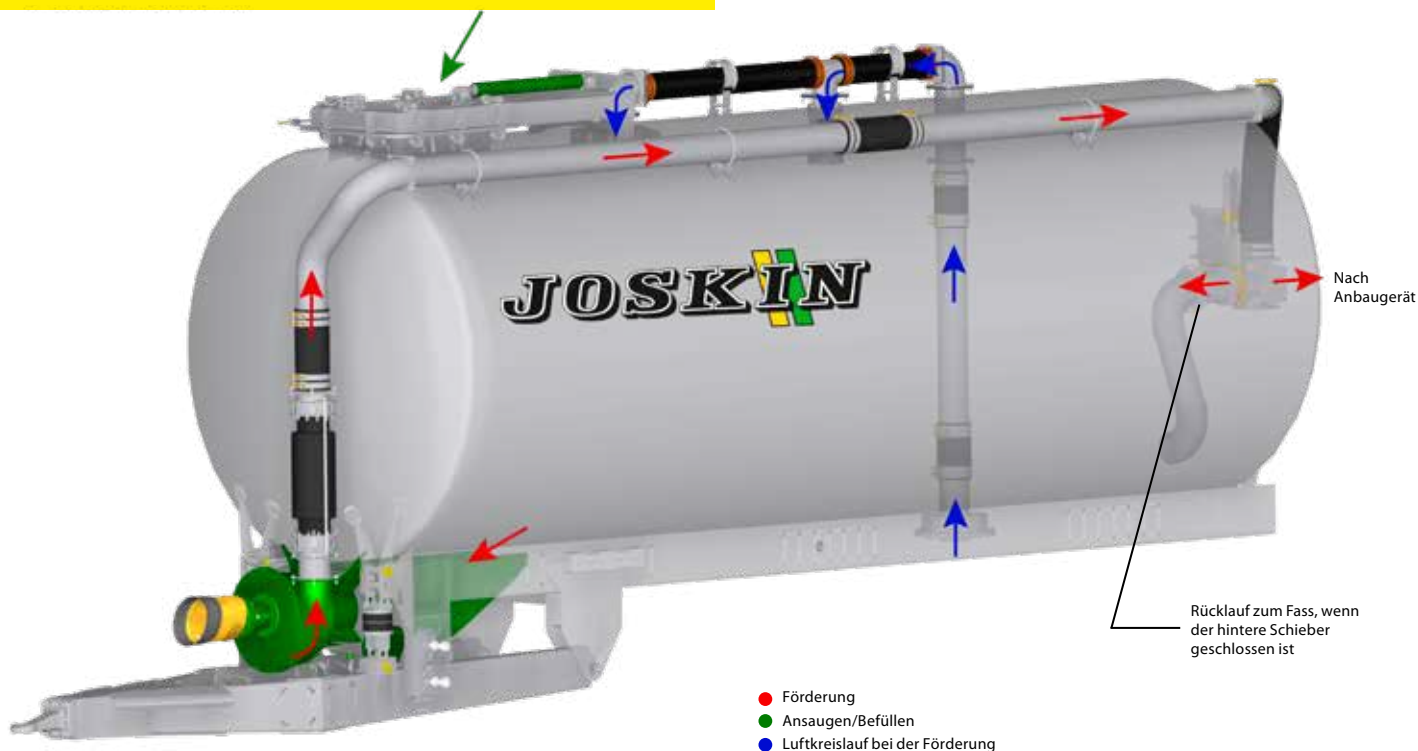
Beim STORM-System wird die Gülle durch die Zentrifugalkraft, die durch die Drehung eines Propellers um ein Exzenter-Pumpengehäuse erzeugt wird, aus der Pumpe befördert. Das Zentrifugalsystem erreicht sicherlich die höchsten Fördermengen (bis zu 10.000 l/min).

Die STORM Pumpen arbeiten nur bei der Förderung. Das Befüllen erfolgt über einen oberen hydraulischen Einfülldom.

Bei 750 Umdrehungen/Minute wird ein Durchfluss von 6.000 l erreicht. Das ist der Fall auf den Gülleläsken MODULO2.

Jedoch bei 1000 Umdrehungen/Minute steigt der Durchfluss bis zu 11.000 l, was bei VOLUMETRA, QUADRA, EUROLINER und Q-BIGLINER empfohlen wird.

Die Pumpe wird mechanisch mit Direktanschluss am Schlepper angetrieben und ist serienmäßig mit einem Steinfangkasten ausgestattet. Gegen Aufpreis ist es möglich, einen 3-Wegeschieber an der Vorderseite des Behälters für die Mischung in geschlossenem Kreislauf zu montieren.



- Förderung
- Ansaugen/Befüllen
- Luftkreislauf bei der Förderung



Kreiselpumpe DUAL-STORM

ZENTRIFUGALPUMPEN DUAL-STORM

Das Dual Storm-Konzept basiert auf der Kombination von zwei Zentrifugalpumpen: die eine am Ende des Ansaugrüssels zum Befüllen und die andere an der Vorderseite des Behälters zum Fördern. Diese Pumpe unterscheidet sich im Wesentlichen durch seine hohe Leistung (9.000 oder 10.000 l/min). Ihr Propeller mit drei Schaufeln erfordert ein Mindestmaß an Wartung im Gegensatz zu den anderen volumetrischen Pumpen mit hoher Leistung vom Typ "Kolben" oder "Exzentrerschneckenpumpe", da sie gegen den Durchgang von Fremdkörpern weniger empfindlich ist. Wie alle volumetrischen Systeme ermöglicht die Zentrifugalpumpe eine bessere Befüllung des Behälters. Zudem vermeidet sie die Schaumbildung. Das Dual-Storm Konzept kann mechanisch oder hydraulisch (Power-Pack) angetrieben werden (in beiden Fällen mit Durchflussmesser). Das POWER-PACK-System sorgt für eine hohe Nutzungsflexibilität und eine geeignete Förderleistung. Da diese Vorrichtung nicht selbstansaugend ist, ist es notwendig, eine kleine VAKUUMPUMPE zu verwenden, um das Vakuum in dem Rüssel zu schaffen.



DUAL-STORM mit mechanischem Antrieb der Verdrängungspumpe

POWER PACK STORM: HYDRAULISCHER ANTRIEB

Die beiden Pumpen werden mit dem POWER-PACK hydraulisch angetrieben, mit Hilfe einer Hydraulikanlage (160 l/min bei 280 bar), um die beiden Hydraulikmotoren zu versorgen.

Ein RAMUS-Schieber isoliert den Behälter vom Kasten der Zentrifuge. Serienmäßig steuert der Durchflussmengenmesser die Drehgeschwindigkeit der STORM Pumpe.



STORM mit hydraulischem Antrieb Power-Pack

Modelle	Injektor	2.500	3.250	4.000	5.000	6.000	7.000	7.100	8.000	8.400	9.000	10.000	10.500	10.700	11.000	12.000	12.500	13.000	14.000	14.500	15.000	16.000	16.500	18.000	20.000	21.000	22.500	23.000	23.500	24.000	24.500	25.500	26.000	28.000	30.000	32.000	Serie	
MODULO2	V								•	•	•			•	•			••			••		••														28	
VOLUMETRA	V											••				••				••		••	••	••	••	••	••					••						30
QUADRA	V																	••			••		••	••														34
EUROLINER	V																		••			••	••	••	••	••	••						••	••	••			36
Q-BIGLINER	-																																••	••	••			37

• Einachser •• Zweiachser ••• Dreiachser

VACU-STORM SYSTEM



VORTEILE

- Flexibel: passt sich allen Pumpsituationen an (sogar mit sehr langen Ansaugrohren)
- Leistungsstark: ermöglicht das Verteilen auf großen Breiten
- Einfache Montage und vollständig auf der Maschine integriert
- Effiziente Zufuhr der Zentrifugalpumpe
- Sehr hoher und gleichmäßiger Förderstrom
- Leichter Unterhalt



MECHANISCH ANGETRIEBENES VACU-STORM SYSTEM

Die VACU-STORM Zentrifugalpumpen vereinen die Vorteile des Vakuumsystems zum Ansaugen und einer **STORM** Zentrifugalpumpe zum Ausbringen. Eine ideale Lösung für die Benutzer, die absolute Flexibilität suchen. Diese Vorgehensweise garantiert hohe Leistungsfähigkeit.

Die Vakuum Pumpe (Jurop PN 130) ist auf der Deichsel integriert und wird zum Ansaugen verwendet. Eine PN 155 und PNR 155 Pumpe sind optional verfügbar.

Das Vakuumsystem hat den großen Vorteil, an alle Pumpsituationen gut angepasst zu sein (unterirdische Grube, oberirdische Grube, Trichter,...)

Die Pumpe wird mechanisch über eine Gelenkwelle angetrieben, und zwar über ein einteiliges Getriebegehäuse. Ein zusätzlicher Turbo-Befüller ermöglicht unter anderem das Befüllen zu optimieren.



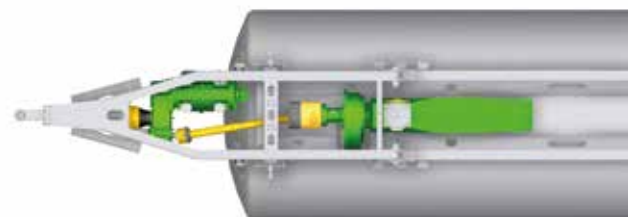
VACU-STORM



VAKUUMPUMPE + STORM

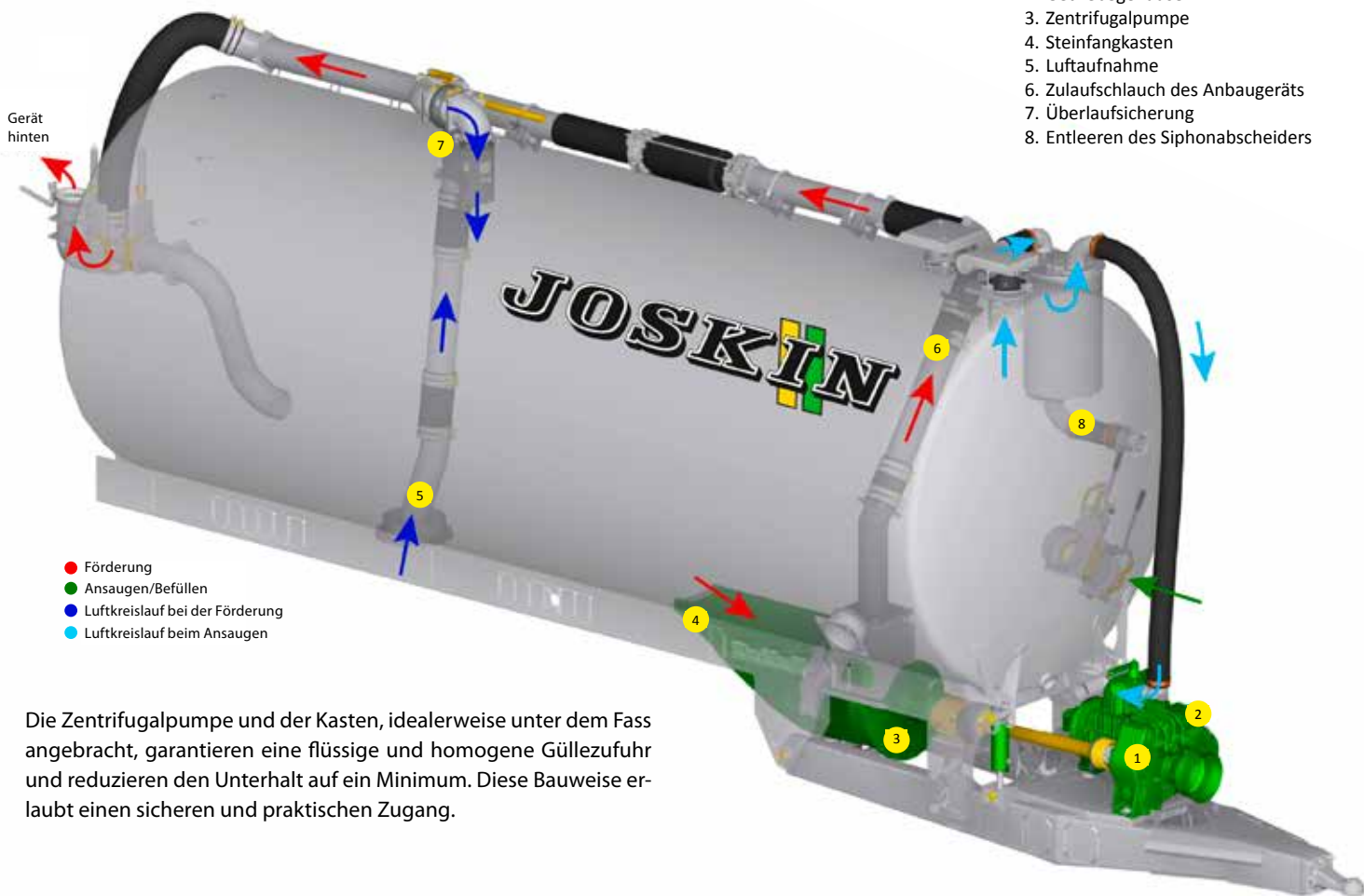


Mechanischer Antrieb über das Getriebe der 2 Pumpen



Sicht auf die Zentrifugalpumpe und den Verteilerkasten

Die **STORM**-Zentrifugalpumpe (10.000 l/min) dient der Versorgung des hinteren Anbaugerätes. Sie ermöglicht das Ausbringen auf großen Breiten und das mit einem hohen und gleichmäßigem Durchfluss. Sie garantiert mehr Leistung bei der Förderung, um die Versorgung der Ausbringgeräte auf großer Breite zu ermöglichen.



1. Vakuumpumpe
2. Getriebegehäuse
3. Zentrifugalpumpe
4. Steinfangkasten
5. Luftaufnahme
6. Zulaufschlauch des Anbaugeräts
7. Überlaufsicung
8. Entleeren des Siphonabscheiders

Gerät hinten

- Förderung
- Ansaugen/Befüllen
- Luftkreislauf bei der Förderung
- Luftkreislauf beim Ansaugen

Die Zentrifugalpumpe und der Kasten, idealerweise unter dem Fass angebracht, garantieren eine flüssige und homogene Güllezufuhr und reduzieren den Unterhalt auf ein Minimum. Diese Bauweise erlaubt einen sicheren und praktischen Zugang.

Modelle	Injector	2.500	3.250	4.000	5.000	6.000	7.000	7.100	8.000	8.400	9.000	10.000	10.500	10.700	11.000	12.000	12.500	13.000	14.000	14.500	15.000	16.000	16.500	18.000	20.000	21.000	22.500	23.000	23.500	24.000	24.500	25.500	26.000	28.000	30.000	32.000	Seite		
VOLUMETRA	V											••				••			••			••	••	••	••	••	••	••	••	••	••	••	••	••	••	••	30		
QUADRA	V																	••			••		••	••	••	••	••	••	••	••	••	••	••	••	••	••	••	31	
EUROLINER	V																						••	••	••	••	••	••	••	••	••	••	••	••	••	••	••	••	34
																							••	••	••	••	••	••	••	••	••	••	••	••	••	••	••	36	

• Einachser •• Zweiachser ••• Dreiachser

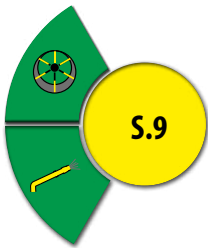


JOSKIN

7000 ME

7000 ME

JOSKIN



ALPINA2

Selbsttragende Bauweise für ein Maximum an Leichtigkeit



ALLGEMEINES

Wie der Name schon andeutet, sind diese Fahrzeuge in den Bergen zu Hause. Das ALPINA2 kann mit dem Bergentleerungssystem ausgerüstet werden (oder über die entsprechende Vor-ausrüstung verfügen, für eine spätere Montage), was dieses Fass vielfältig macht, ganz gleich in welcher Richtung das Gelände abschüssig ist. Das Modell ALPINA2 kann ebenfalls mit dem GARDA-System ausgestattet werden.



ALPINA2 mit GARDA-System

TIEFER SCHWERPUNKT

Der tiefe Schwerpunkt und die leichte Struktur gewährleisten die Stabilität und Leichtzügigkeit des Fasses, ideal für hügeliges Gelände.



Die Modelle 7000 S und 8000 S werden serienmäßig mit Radkasteneinbau hergestellt. Es ist also durchaus möglich, 800 mm-breite und 1.500 mm große Reifen zu montieren, ohne dass die Gesamtbreite von 2.55 m überschritten wird. Der Radkasteneinbau ist größer als das Rad, damit die Achse bewegt und die Last optimal verteilt werden kann.



TECHNISCHE DATEN

Aufbaubreite auf Ebene des Fahrwerks	850 mm
Max. Maße der Räder	Ø 1.500 mm / 800 mm Breite ⁽¹⁾
Fahrwerk	Einachser
Deichselfederung	Starr
Pumpensysteme	Vakuum / Garda
Ansaughtechniken	Seitlicher Schieber
Anbaugeräte	/

(1) Mit Radkasteneinbau falls nötig

MODELLE ALPINA2

Modelle	Radkasteneinbau	Kapazität (l)	Pumpe serienmäßig	Achse(n) : □ (mm) - Spur (mm) – Bolzen	Bremsen (mm)	Stütze	Ø Behälter (mm)
6000 S	/	6.031	MEC 5000/M	ADR 90x1950-8G	350 x 90	Stützfuß	1.400
7000 S	JA	7.096	MEC 5000/M	ADR 90x1950-8G	350 x 90	Stützfuß	1.500
7100 S	/	7.119	MEC 5000/M	ADR 130x1750-10G	406 x 120	Stützfuß	1.500
8000 S	JA	8.043	MEC 6500/M	ADR 130x1750-10G	406 x 120	Stützfuß	1.500

NB: Das Fassungsvermögen kann je nach Zusatzausrüstung variieren (Radkasteneinbau mit großen oder breiten Rädern, Ansaugarm...)

MODULO2

Vorteile eines integrierten Aufbaus



ME-BAUREIHE

BAUWEISE

Die Modelle MODULO2 haben einen robusten Entwurf, der einen bodennahen Schwerpunkt bietet und ein ausgezeichnetes Gewicht-Qualität-Verhältnis.

Optional können auch Bodenverstärkungen den späteren Zusatz eines Ausbringergerätes ermöglichen.



ALLGEMEINES

Das Güllefass MODULO2 ist als Einachser mit einem Fassungsvermögen von 2.500 bis 11.000 l oder als Zweiachser mit einem Fassungsvermögen von 8.400 bis 18.000 l erhältlich.

Das Fass liegt in einem vollständig auf seiner Breite und seiner Länge verschweißtem Fahrgestell, auf dem sich die Zugkraftbeanspruchungen konzentrieren.

EIGENSCHAFTEN EINACHSER

Aufbaubreite auf Ebene des Fahrwerks	1.000 mm
Max. Maße der Räder	Ø 1.900 mm / 900 mm Breite (starre Achse) ⁽¹⁾
Fahrwerk	Einachser
Federung auf Ebene der Ankupplung	Starr / Querfeder / Silent-Blöcke / ölpneumatisch ⁽²⁾
Pumpensysteme	Vakuum, Garda, Storm, Schneckenpumpe
Ansaugtechniken	Alle Typen
Anbaugeräte	Alle Typen ⁽³⁾ - Ackerinjektor (< 13 Zinken) - SOLODISC (≤ 5,16 m)

(1) Mit Radkasteneinbau wenn nötig - (2) Je nach Modell - (3) An den Abmessungen des Fahrzeugs angepasst

MODELLE MODULO2 - EINACHSER

Modelle	Theoretisches Fassungsvermögen (l)		Achse(n) : □ (mm) - Spur (mm) – Bolzen	Bremsen (mm)	Stütze	Ø Behälter (mm)
	Serienmäßig	mit der Option Radkasteneinbau				
EINACHSER						
2500 ME	2.529	/	ADR 60x1500-6G	250 x 60	Stützfuß	1.135
3250 ME	3.278	/	ADR 60x1500-6G	250 x 60	Stützfuß	1.135
4000 ME	4.262	/	ADR 70x1500-6G	300 x 60	Stützfuß	1.300
5000 ME	5.101	/	ADR 90x1900-8G	350 x 60	Stützfuß	1.300
6000 ME	6.031	5.823	ADR 90x1900-8G	350 x 60	Stützfuß	1.400
7000 ME	7.096	6.854	ADR 90x1900-8G	350 x 90	Stützfuß	1.500
8400 ME	8.507	8.103	ADR 100x2000-10G	400 x 80	Stützfuß	1.600
9000 ME	/	8.952	ADR 130x2000-10G	406 x 120	hydr.	1.800
10000 ME	10.054	9.554	ADR 130x2000-10G	406 x 120	hydr.	1.700
11000 ME	11.290	10.738	ADR 150x2000-10G	420 x 180	hydr.	1.800

NB: Das Fassungsvermögen kann je nach Zusatzausrüstung variieren (Radkasteneinbau mit großen oder breiten Rädern, Ansaugarm...)



MODULO2

Vielseitigkeit auf 2 Achsen



MEB-BAUREIHE

ALLGEMEINES

Das MODULO2 als Doppelachser ist mit einem Boggie-Fahrwerk versehen.



TECHNISCHE DATEN - DOPPELACHSER

Aufbaubreite auf Ebene des Fahrwerks	1.000 mm
Max. Maße der Räder	Ø 1.700 mm / 900 mm Breite (starre Achse) und 750 mm (Lenkachse) ⁽¹⁾
Fahrwerk	Boggie
Federung auf Ebene der Ankupplung	Starr / Querfeder / Silent-Blöcke / ölpneumatisch ⁽²⁾
Pumpensysteme	Vakuum, Garda, Storm, Schneckenpumpe
Ansaughtechniken	Alle Typen
Anbaugeräte	Alle Typen ⁽³⁾ : - Ackerinjektor (< 13 Zinken) - SOLODISC (≤ 6,20 m)

(1) Mit Radkasteneinbau wenn nötig - (2) Je nach Modell - (3) An den Abmessungen des Fahrzeugs angepasst

MODULIERBAR

Die V-Deichsel ist für eine Obenanhängung oder eine Untenanhängung umkehrbar.

- Spezifische Deichsel je nach Art der Pumpe (Vakuumpumpe, Schneckenpumpe...) und Federvorrichtungen (Querfeder, ölpneumatische Feder...) je nach Möglichkeit.
- Verstellbares Fahrwerk für eine optimale Lastverteilung.
- Radkasteneinbau von Rädern mit einem großen Durchmesser (gegen Mehrpreis).
- Möglichkeit optional eine Vielfalt an Anbaugeräten zu montieren dank der Bodenverstärkungen.



MODELLE MODULO2 DOPPELACHSER

Modelle	Theoretisches Fassungsvermögen (l)		Achse(n) : □ (mm) - Spur (mm) - Bolzen	Bremsen (mm)	Stütze	Ø Behälter (mm)
	Serienmäßig	mit der Option Radkasteneinbau				
ZWEIACHSER						
8400 MEB	8.507	/	ADR 2x90x1900-8G	350 x 60	Stützfuß	1.600
10000 MEB	10.054	/	ADR 2x90x1900-8G	350 x 60	hydr.	1.700
12000 MEB	12.119	11.713	ADR 2x100x2000-8G	350 x 60	hydr.	1.800
14000 MEB	14.499	14.011	ADR 2x100x2000-10G	400 x 80	hydr.	1.900
16000 MEB	16.283	15.721	ADR 2x130x2000-10G	406 x 120	hydr.	1.900
18000 MEB	18.200	17.134	ADR 2x150x2000-10G	420 x 180	hydr.	2.000

NB: Das Fassungsvermögen kann je nach Zusatzausrüstung variieren (Radkasteneinbau mit großen oder breiten Rädern, Ansaugarm...)

VOLUMETRA

Großvolumiges kompaktes Güllefass



MACHINE OF THE YEAR 2017



ROBUSTES HUBWERK

Ein integriertes, robustes Hubwerk, um selbst die breitesten Anbaugeräte und Injektionsmaschinen anhängen zu können. Die Integration des Hubwerks am Behälter macht das VOLUMETRA kompakt und ermöglicht ein Idealgewicht auf Ebene der Ankopplung zu bewahren, selbst mit einem Düsenbalken über große Arbeitsbreite.

Spezifische Radkästen wurden ebenfalls entwickelt, um große Räder anbringen zu können, auch auf einer Lenkachse, wobei das Fassungsvermögen des Behälters so wenig wie möglich verringert wird.

Dieses neue Konzept erlaubt ebenfalls, die Behälterhöhe zu verringern ohne es verlängern zu müssen. Dieses JOSKIN-Fass bleibt so dem Ruf der Marke treu, hinsichtlich der Wendigkeit, des Komforts und der Sicherheit.



Ohne Hubwerk



Ausgestattet mit integriertem Hubwerk

ALLGEMEINES

Das VOLUMETRA vereint in einem einzigen Gerät eine große Anzahl neuer Möglichkeiten, die aus ihm ein einzigartiges Gefährt machen, welches sich den Anforderungen der modernen Landwirtschaft bestens anpasst.

Die internationale Fachpresse hat die Leistungen dieses Fasses honoriert, indem sie ihm auf der SIMA-Preisverleihung (Paris) den Titel der Maschine des Jahres 2017 verliehen hat.

SELBSTTRAGENDE INTEGRIERTE ROHRFÖRMIGE STRUKTUR FÜR EINE KOMPAKTE BAUWEISE

Die JOSKIN-Güllefässer mit volumetrischer Pumpe folgen den bisherigen Leitmotiven: Dank des tiefen Schwerpunkts weisen sie Kompaktheit, Struktur und Wendigkeit auf.

Das VOLUMETRA ist ein Fahrzeug mit selbsttragender Struktur, das für ein Maximum an Eigengewichtersparnis und für jegliche JOSKIN Ausbringtechnik entwickelt wurde. Die Pumpentechnik ist platzsparend in die Deichsel integriert, ohne den direkten Zugang zur Pumpe zu beeinflussen.



VOLUMETRA ZWEIACHSER MODELLE

Modelle	Theoretisches Fassungsvermögen (l) Serienmäßig	mit Radkasteneinbau	Achse(n) : □ (mm) - Spur (mm) - Bolzen	Bremsen (mm)	Parkstütze	Ø Behälter (mm)
10500 D	10.640	/	ADR 2x130x2100-10G	406 x 120	hydr.	1.700
12500 D	12.700	/	ADR 2x130x2100-10G	406 x 120	hydr.	1.700
14500 D	14.814	13.943	ADR 2x130x2100-10G	406 x 120	hydr.	1.800
16500 D	16.632	15.697	ADR 2x130x2100-10G	406 x 120	hydr.	1.900
18000 D	18.390	17.393	ADR 2x150x2100-10G	420 x 180	hydr.	2.000
20000 D	20.297	19.244	ADR 2x150x2100-10G	420 x 180	hydr.	2.100

NB: Das Fassungsvermögen kann je nach Zusatzausrüstung variieren (Radkasteneinbau mit großen oder breiten Rädern, Ansaugarm...)

VOLUMETRA

Vielseitigkeit, Stabilität und Fahrkomfort



ALLE PUMPEN-TYPEN

Das VOLUMETRA wurde ursprünglich für volumetrische Pumpen entwickelt. So lässt sich das Fass sowohl mit Exzentrerschnecken- als auch mit Drehkolbenpumpen platzsparend ausrüsten. Um der Nachfrage zu entsprechen, ist die Ausrüstung mit einer VACUUM Pumpe, Storm Pumpe oder VACU-STORM ebenfalls möglich. So ist die Vielseitigkeit vollständig.



TECHNISCHE DATEN

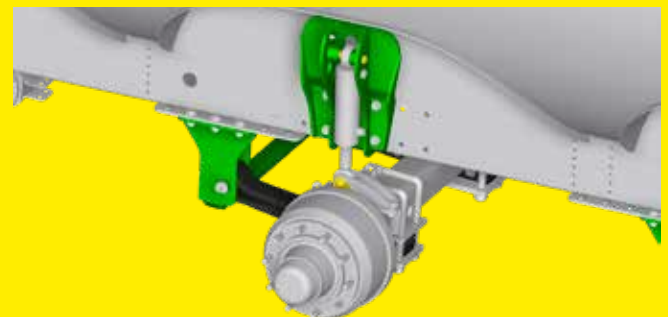
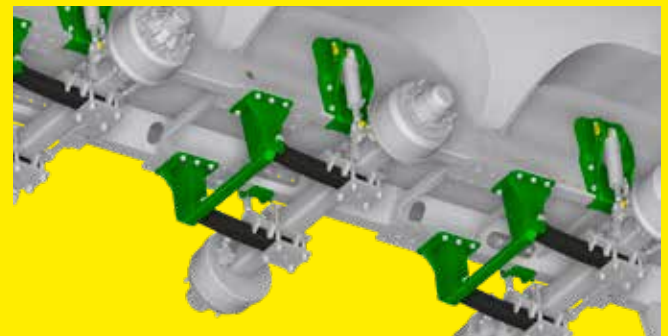
Aufbaubreite auf Ebene des Fahrwerks	900 mm
Max. Maße der Räder	Ø 1.670 mm / 850 mm Breite (starre Achse) und 750 mm (Lenkachse) ⁽¹⁾
Fahrwerk	Hydro-Tandem / Hydro-Tridem
Federung auf Ebene der Ankopplung	Silent-Blöcke / ölpneumatisch
Pumpensysteme	Alle Typen
Ansaugtechniken	Alle Typen
Anbaugeräte	Alle Typen ⁽²⁾

(1) Mit Radkasteneinbau wenn nötig - (2) An den Abmessungen des Fahrzeugs angepasst

VERSCHRAUBTES FAHRWERK MIT HYDRAULIKFEDERUNG

Die VOLUMETRA-Güllefüßer sind serienmäßig mit einem verschraubten und verschiebbaren Fahrwerk mit Hydraulikfederung versehen (Hydro-Tandem/Hydro-Tridem - Siehe Seite 43), das durch einen effiziente hydraulischen Querausgleich für eine ausgezeichnete Stabilität und eine optimale Straßenlage sorgt.

Zudem ermöglicht es eine ideale Relieffanpassung (z. B. bei unebenem Gelände). Diese Vorteile werden durch den tief liegenden Schwerpunkt und die exzellente Gewichtsverteilung noch verstärkt. Kurz: Ein wahrer Genuss für den Fahrer in jeder Situation!



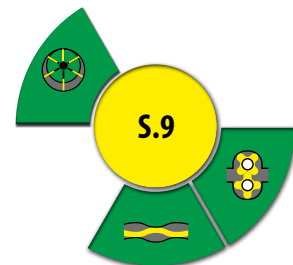
VOLUMETRA DREIACHSER MODELLE

Modelle	Theoretisches Fassungsvermögen (l) Serienmäßig	Theoretisches Fassungsvermögen (l) mit Radkasteneinbau	Achse(n) : □ (mm) - Spur (mm) - Bolzen	Bremsen (mm)	Parkstütze	Ø Behälter (mm)
18000 T	18.500	17.300	ADR 3x130x2100-10G	406 x 120	hydr.	1.800
20000 T	20.700	19.400	ADR 3x130x2100-10G	406 x 120	hydr.	1.900
22500 T	22.900	21.760	ADR 3x150x2100-10G	420 x 180	hydr.	2.000
24000 T	24.380	23.260	ADR 3x150x2100-10G	420 x 180	hydr.	2.000
26000 T	26.825	25.705	ADR 3x150x2100-10G	420 x 180	hydr.	2.100

NB: Das Fassungsvermögen kann je nach Zusatzausrüstung variieren (Radkasteneinbau mit großen oder breiten Rädern, Ansaugarm...)

TETRAX2

Mit 4 nebeneinander angeordneten Rädern



GÜLLEFASS IDEAL FÜR DIE WIESE

Sehr kompaktes Fahrzeug mit 4 Rädern auf einer Reihe (z.B. 650/65R42) für eine optimierte Lastverteilung, um die Bodenverdichtung auf der Weide zu begrenzen.

BAUWEISE UND EINFACHE WARTUNG

Der Erfolg dieses Konzepts liegt in:

- der Montage der 4 nebeneinander angeordneten Räder (Kontaktfläche am Boden 2,60 m). Mit diesem Aufbau kann der Bodendruck verringert und die Bodenstruktur besser bewahrt werden.
- der Möglichkeit, gebrauchte Schlepperräder wieder zu verwenden (Kosten sparend), die keine Spuren auf der Weide hinterlassen (niedriges Reifenprofil).
- den zwei Paaren Räder, waagerechte Pendelbewegungen machen und eine maximale Sicherheit in den Kurven gewährleisten.
- dem integrierten Hubwerk

Zur Erleichterung der Wartung sind:

- die Achsen mit 4 Bolzen befestigt, was eine einfache Radmontage- und wechsel ermöglicht.
- alle Schmiernippel auf beiden Seiten für eine leichte Schmierung zentralisiert.



Integriertes Hubwerk

ALLGEMEINES

Das für die Weiden ideale Güllefass TETRAX2 wird auf seiner gesamten Länge auf einer selbsttragenden Struktur geschweißt.



Zentralschmierung

TECHNISCHE DATEN

Aufbaubreite auf Ebene des Fahrwerks	/
Max. Maße der Räder	Ø 1.915 mm / 642 mm Breite
Fahrwerk	Zwei Achsen mit kleiner Spurbreite 790 mm
Federung auf Ebene der Ankupplung	Serienmäßige Querverfeder / ölpneumatisch
Pumpensysteme	Schneckenpumpe, Drehkolbenpumpe, Vakuum
Ansaugtechniken	Alle Typen ⁽¹⁾ außer Ansaugrüssel
Anbaugeräte	Alle Typen Injektoren ⁽¹⁾ TERRADISC nur auf 16.000l Ausbringbalken ≤12 m

⁽¹⁾ Den Abmessungen des Fahrzeugs angepasst

MODELLE TETRAX2

Modelle	Kapazität (l)	Achse(n) : □ (mm) - Spur (mm) - Bolzen	Bremsen (mm)	Stütze	Ø Behälter (mm)
10700 S	10.755	ADR 2x130x790-10G	406 x 120	hydr.	2.000
13000 S	12.900	ADR 2x130x790-10G	406 x 120	hydr.	2.100
14000 S	14.036	ADR 2x130x790-10G	406 x 120	hydr.	2.100
16000 S	16.000	ADR 2x130x790-10G	406 x 120	hydr.	2.100

NB: Das Fassungsvermögen kann je nach Zusatzausrüstung variieren (Radkasteneinbau mit großen oder breiten Rädern, Ansaugarm...)



COBRA

Schmales Fahrgestell für
extra große Räder
Niederdruckräder

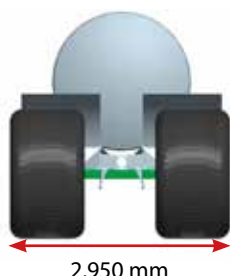


ALLGEMEINES

Das Güllefaß COBRA ist ein kompaktes Einachsgüllefaß mit großem Fassungsvermögen, das speziell für die Feldarbeiten entworfen wurde. Es wurde auch für die Montage von riesigen Niederdruckreifen (bis Ø 1,86 m und 1,05 m Breite) mit Radkasteneinbau entwickelt. Das Güllefaß COBRA kann mit einem sehr kompakten Hubwerk ausgerüstet werden, das sich perfekt an das Fahrgestell anpasst und zur Reduzierung der Auskragung dient. Das Hubwerk wird durch konische Bolzen am Fahrgestell befestigt, die einen perfekten Sitz bieten.



Hubwerk COBRA



2.950 mm

TECHNISCHE DATEN

Aufbaubreite auf Ebene des Fahrwerks	600 mm
Max. Maße der Räder	Ø 1.860 mm / 1.050 mm Breite
Fahrwerk	Einachser
Deichselfederung	Serienmäßige Längsfeder / ölpneumatisch
Pumpensysteme	Vakuum, Schneckenpumpe
Ansaughtechniken	Alle Typen ⁽¹⁾
Anbaugeräte	Alle Typen ⁽¹⁾

⁽¹⁾ Den Abmessungen des Fahrzeugs angepasst

SCHMALES UND UNABHÄNGIGES FAHRGESTELL

Die selbsttragende Struktur besteht aus einem schmalen Universal-fahrgestell, das sich an den Behälter anlehnt. Je mehr das Fahrgestell sich von den Stützpunkten (Achse und Zugöse) entfernt, desto robuster wird es. Der Behälter, der auf seiner ganzen Länge durch einen verschweißten Winkelrahmen Auflage findet, ist auf das Fahrgestell gelegt und seitlich befestigt: hierdurch ist er weniger Zugkräften ausgesetzt.



GROSSE MANÖVRIERFÄHIGKEIT

Dank dem großen Durchmesser des kurzen Behälters hat dieses Fahrzeug eine hohe Manövrierfähigkeit.



MODELLE COBRA

Modelle	Theoretisches Fassungsvermögen (l)	Achse(n) : □ (mm) - Spur (mm) – Bolzen	Bremsen (mm)	Stütze	Ø Behälter (mm)
10000 ES	10.001	ADR 130x2000-10G	406 x 120	hydr.	1.800
11000 ES	11.140	ADR 150x2000-10G	420 x 180	hydr.	1.900
12500 ES	12.267	ADR 150x2000-10G	420 x 180	hydr.	2.000

NB: Das Fassungsvermögen kann je nach Zusatzausrüstung variieren (Radkasteneinbau mit großen oder breiten Rädern, Ansaugarm...)

QUADRA

Große Modelle
mit zwei Achsen für
intensive Arbeiten!



MANÖVRIERFÄHIGKEIT

Auch wenn das Fassungsvermögen der QUADRA Behälter groß ist, hat dieses Fahrzeug eine sehr angemessene Länge. Auch wenn Ihr Fahrzeug mit einem hinteren Anbaugerät ausgerüstet ist, behält es seine hohe Wendigkeit.



FAHRGESTELL

Das überdimensionierte Fahrgestell (300 x 100 x 10 mm) und die Deichselfederung per Querfedern (serienmäßig) sorgen für hohen Fahrkomfort. Sein Universalfahrgestell ist für ein 4-Punkt Hubwerk ausgelegt und ermöglicht, jegliches Ausbringgerät anzukuppeln.

ALLGEMEINES

Das QUADRA ist ein Zweiachser-Fahrzeug, das sich sehr gut für den intensiven Einsatz im Bereich des Transports und der Gülleausbringung eignet. Serienmäßig ist das Fahrgestell mit integrierten Verankerungspunkten für die einfache Montage eines Hubwerks versehen.

Serienmäßig ist das Güllefass QUADRA mit einem Fahrwerk des Typs Hydro-Tandem versehen, was eine höhere Fahrstabilität erzeugt. Zudem sorgt das Hydro-Tandem für einen außergewöhnlichen Fahrkomfort.



TECHNISCHE DATEN

Aufbaubreite auf Ebene des Fahrwerks	900 mm
Max. Maße der Räder	Ø 1.820 mm / 800 mm Breite (Lenkachse) und 850 mm (starre Achse) ⁽¹⁾
Fahrwerk	Hydro-Tandem
Federung auf Ebene der Ankupplung	Serienmäßige Querfeder / Ölpneumatisch ⁽²⁾
Pumpensysteme	Alle Typen (außer Schneckenpumpen)
Ansaugtechniken	Alle Typen
Anbaugeräte	Alle Typen ⁽³⁾

(1) Mit Radkasteneinbau wenn nötig - (2) Je nach Modell - (3) An den Abmessungen des Fahrzeugs angepasst

MODELLE QUADRA

Modelle	Theoretisches Fassungsvermögen (l) Serienmäßig	Fassungsvermögen (l) mit der Option Radkasteneinbau	Achse(n) : □ (mm) - Spur (mm) - Bolzen	Bremsen (mm)	Stütze	Ø Behälter (mm)
14000 TS	14.499	14.011	ADR 2x130x2100-10G	406 x 120	Kufe hydr. mit Direktanschluss am Schlepper (DW)	1.900
16000 TS	16.283	15.721	ADR 2x130x2100-10G	406 x 120	Kufe hydr. mit Direktanschluss am Schlepper (DW)	1.900
18000 TS	18.200	17.290	ADR 2x150x2100-10G	420 x 180	Kufe hydr. mit Direktanschluss am Schlepper (DW)	2.000
20000 TS	20.200	19.095	ADR 2x150x2100-10G	420 x 180	Kufe hydr. mit Direktanschluss am Schlepper (DW)	2.100

NB: Das Fassungsvermögen kann je nach Zusatzausrüstung variieren (Radkasteneinbau mit großen oder breiten Rädern, Ansaugarm...)



S.9



X-TREM

Ohne Kompromiss

ALLGEMEINES

Das Güllefass X-TREM ist für Lohnunternehmer bestimmt, die eine Maschine von geringer Länge mit großem Fassungsvermögen und mit Rädern von bis zu Ø 1,82 m (z.B. 800/65R32) wollen. Das Fahrgestell, das auf Fahrwerkebene nur 760 mm Breite ist, ermöglicht die Montage von breiten Rädern (≤ 850 mm), ohne dabei den großen Einschlagwinkel der Hinterachse zu reduzieren.

Ölpneumatische Deichsel, Zwangslenkachse, Hydro-Tandem, Vorausrüstung für breiten Balken, gehören zu den Zubehören dieses für die anspruchvollsten Arbeiten ideale Güllefasses.

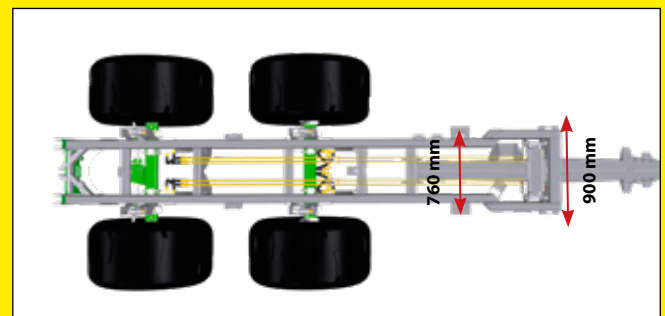
TECHNISCHE DATEN

Aufbaubreite auf Ebene des Fahrwerks	760 mm
Max. Maße der Räder	Ø 1.820 mm / 850 mm Breite ⁽¹⁾
Fahrwerk	Hydro-Tandem
Federung auf Ebene der Ankupplung	Ölpneumatisch ⁽²⁾
Pumpensysteme	Vakuum- und Drehkolbenpumpen
Ansaugtechniken	Alle Typen
Anbaugeräte	Alle Typen ⁽³⁾

(1) Mit Radkasteneinbau wenn nötig - (2) Je nach Modell - (3) An den Abmessungen des Fahrzeugs angepasst

SCHMALES FAHRGESTELL

Der Aufbau des schmalen Fahrgestells (760 mm) ermöglicht es, eine geringere Gesamtbreite mit einem maximalen Wenderadius zu verbinden.



MODELLE X-TREM

Modelle	Radkasteneinbau	Kapazität (l)	Achse(n) : □ (mm) - Spur (mm) - Bolzen	Bremsen (mm)	Stütze	Ø Behälter (mm)
12000 TS	/	12.085	ADR 2x130x2100-10G	406 x120	Kufe hydr. mit Direktanschluss am Schlepper (DW)	1.800
13000 TS	JA	13.452	ADR 2x130x2100-10G	406 x120	Kufe hydr. mit Direktanschluss am Schlepper (DW)	1.900
14000 TS	/	14.217	ADR 2x130x2100-10G	406 x120	Kufe hydr. mit Direktanschluss am Schlepper (DW)	1.900
15000 TS	JA	15.375	ADR 2x150x2100-10G	420 x 180	Kufe hydr. mit Direktanschluss am Schlepper (DW)	1.900
18000 TS	JA	18.633	ADR 2x150x2100-10G	420 x 180	Kufe hydr. mit Direktanschluss am Schlepper (DW)	2.100
20000 TS	JA	20.432	ADR 2x150x2100-10G	420 x 180	Kufe hydr. mit Direktanschluss am Schlepper (DW)	2.100

NB: Das Fassungsvermögen kann je nach Zusatzausrüstung variieren (Radkasteneinbau mit großen oder breiten Rädern, Ansaugarm...)

EUROLINER

Der beste
Kompromiss
Straße/Feld



EINE ÜBERRASCHENDE WENDIGKEIT

HYDRO-TRIDEM

Die dreiachsige Konzeption "Hydro-Tridem" verbindet die Vorteile des Dreiachsers (Tridem) mit Blattfederung (die Achsen werden über die Hindernisse hinweg gezogen) mit der hydraulischen Federung (genaue Ansprechbarkeit und große Ausfederung von 250 mm).

DEICSELFEDERUNG

Die serienmäßige ölpneumatische Federung in Kombination mit der Achsfederung Hydro-Tridem bietet ein außergewöhnliches Fahrverhalten.

VORDERE LIFTACHSE

Serienmäßig sind die Güllefässer EUROLINER mit einem Liftsystem an der Vorderachse versehen:

- zur Gewichtsübertragung auf die Öse, was die Bodenhaftung des Schleppers auf dem Feld erhöht.
- zur Reduzierung des Reifenverschleißes auf der Straße, nur wenn das Fass leer ist.



ALLGEMEINES

Die selbsttragende, unabhängige Struktur besteht aus einem Universal-fahrgestell (300 x 100 x 10 mm), das sich an den Behälter anlehnt. Das Gülle-fass EUROLINER wurde so konzipiert, dass es sich ebenso auf der Straße wie bei der Ausbringung perfekt einsetzen lässt. Deshalb sind diese Fahrzeuge in der Standardausführung sehr komplett ausgestattet, besonders was die Sicherheit und den Fahrkomfort betrifft. Das EUROLINER ist unter anderem mit einer doppelten Zwangsgelenkachse ausgerüstet, die ein außergewöhnliches Fahrverhalten sowie eine erstaunliche Wendigkeit auf den Feldern bietet.



TECHNISCHE DATEN

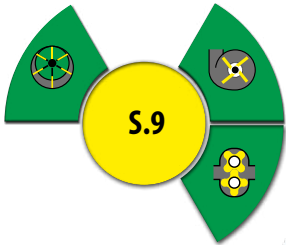
Aufbaubreite auf Ebene des Fahrwerks	900 mm
Max. Maße der Räder	Ø 1.820 mm / 800 mm Breite ⁽¹⁾
Fahrwerk	Hydro-Tridem
Federung auf Ebene der Ankupplung	Ölpneumatisch
Pumpensysteme	Alle Typen (außer Schneckenpumpen)
Ansaugtechniken	Alle Typen
Anbaugeräte	Alle Typen ⁽²⁾

(1) Mit Radkasteneinbau wenn nötig - (2) An den Abmessungen des Fahrzeugs angepasst

EUROLINER MODELLE

Modelle	Theoretisches Fassungsvermögen (l)	Achse(n) : □ (mm) - Spur (mm) - Bolzen	Bremsen (mm)	Stütze	Ø Behälter (mm)
18000 TRS	18.331	ADR 3x130x2100-10G	406 x 120	Kufe (DW) mit Direktanschluss am Schlepper	2.000
20000 TRS	20.428	ADR 3x130x2100-10G	406 x 120	Kufe (DW) mit Direktanschluss am Schlepper	2.100
22500 TRS	22.587	ADR 3x150x2100-10G	420 x 180	Kufe (DW) mit Direktanschluss am Schlepper	2.100
24000 TRS	24.470	ADR 3x150x2100-10G	420 x 180	Kufe (DW) mit Direktanschluss am Schlepper	2.100
26000 TRS	26.200	ADR 3x150x2100-10G	420 x 180	Kufe (DW) mit Direktanschluss am Schlepper	2.100
28000 TRS	28.331	ADR 3x150x2100-10G	420 x 180	Kufe (DW) mit Direktanschluss am Schlepper	2.100

NB: Das Fassungsvermögen kann je nach Zusatzausrüstung variieren (Radkasteneinbau mit großen oder breiten Rädern, Ansaugarm...)



Q-BIGLINER

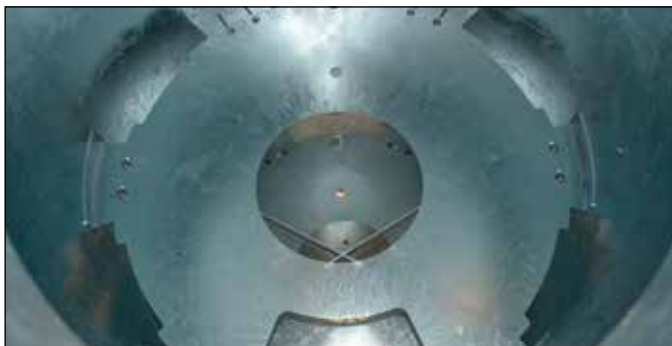
Großvolumig und kompakt



ALLGEMEINES

Für die Güllefässer Q-BIGLINER hat JOSKIN beschlossen, Behälter von Ø 2.300 mm am Fahrgestell des Typs EUROLINER zu montieren. Dieser sehr kompakte Behälter mit großem Fassungsvermögen ist sehr manövrierfähig.

Die für den intensiven Einsatz auf der Straße und auf dem Feld geeigneten Fahrzeuge sind nicht für den Anbau eines Injektors oder Ausbringbalkens vorbereitet.



"Schwallwand"

TECHNISCHE DATEN

Aufbaubreite auf Ebene des Fahrwerks	900 mm
Max. Maße der Räder	Ø 1.670 mm / 750 mm Breite
Fahrwerk	Hydro-Tridem
Federung auf Ebene der Ankupplung	Ölpneumatisch
Pumpensysteme	Vakuum, Drehkolben, Storm
Ansaugtechniken	Alle Typen
Anbaugeräte	/

MODELLE Q-BIGLINER

Modelle	Theoretisches Fassungsvermögen (l)	Achse(n) : □ (mm) - Spur (mm) - Bolzen	Bremsen (mm)	Stütze	Ø Behälter (mm)
28000 T	28.611	ADR 3x150x2100-10G	420 x 180	Kufe (DW) mit Direktanschluss am Schlepper	2.300
30000 T	30.255	ADR 3x150x2100-10G	420 x 180	Kufe (DW) mit Direktanschluss am Schlepper	2.300
32000 T	31.900	ADR 3x150x2100-10G	420 x 180	Kufe (DW) mit Direktanschluss am Schlepper	2.300

NB: Das Fassungsvermögen kann je nach Zusatzausrüstung variieren (Radkasteneinbau mit großen oder breiten Rädern, Ansaugarm...)

STABILITÄT UND KOMFORT

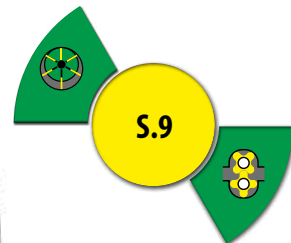
Das Güllefass Q-BIGLINER ist serienmäßig mit der JOSKIN-Achsfederung Hydro-Tridem und der ölpneumatischen Deichselfederung versehen. Dadurch bietet das Fahrzeug dank seiner hohen Stabilität ein perfektes Fahrverhalten auf der Straße.



Die Q-BIGLINER Behälter, wie alle Behälter der JOSKIN-Güllefässer, werden nach der Sicherheitsnorm EN707 gebaut. Diese sind mit Schwallwänden versehen, die für die Reduzierung der Flüssigkeitsbewegungen im Fass sorgen.

TETRALINER

Wettbewerbsfähiger Transport



FÜR DEN TRANSPORT ENTWICKELTES FASS

Der TETRALINER kann ein großes Ladevolumen vom Bauernhof zum Feld transportieren, um ihre Ausbringfässer aufzufüllen.

RÄDER

Die Montage von landwirtschaftlichen Rädern erlaubt den Zugang zu Parzellen, die mit dem LKW unerreichbar sind.

ANSAUGEN

Das Ansaugen kann links oder rechts erfolgen, da der Turbofüller unter dem Fass angebracht ist (optional).

Das Güllefass TETRALINER kann mit einer Vakuum- oder Drehkolbenpumpen und mit Transfervorrichtungen z.B. einem Entladearm Ø 8" ausgerüstet werden.



"DOLLY" SYSTEM

Die TETRALINER 21000, 23500, 26000 und 28000 können mit einem DOLLY versehen werden, das sich aus einer Achse mit Drehschemel (Ø 974 mm) zusammenstellt und direkt im Fass integriert ist.

Diese Montage ermöglicht eine Gewichtsverlagerung auf der Anhängung, was wiederum ein höheres maximal zulässiges Gesamtgewicht im Vergleich zum Standardmodell ermöglicht und das in mehreren Ländern (Deutschland, Belgien,...).



TECHNISCHE DATEN

Aufbaubreite auf Ebene des Fahrwerks	1.100 mm
Max. Maße der Räder	Ø 1.250 mm / 600 mm Breite
Fahrwerk	Drehbares Zugmaul + Tandem
Deichselfederung	/
Volumetrische	Vakuum- und Drehkolbenpumpen
Ansaugtechniken	JUMBO
Anbaugerät	/

TETRALINER MODELLE

Modelle	Kapazität (l)	Pumpe serienmäßig	Achse(n) : □ (mm) - Spur (mm) - Bolzen	Bremsen (mm)	Ø Behälter (mm)
18000 T	18.000	MEC 8000/D	ADR 3x130x1950-10G	406 x 120	1.900
21000 T ⁽¹⁾	21.000	MEC 8000/D	ADR 3x150x1950-10G	420 x 180	1.900
23500 T ⁽¹⁾	23.500	MEC 8000/D	ADR 3x150x1950-10G	420 x 180	2.000
26000 T ⁽¹⁾	26.000	MEC 8000/D	ADR 3x150x2100-10G	420 x 180	2.100
28000 T ⁽¹⁾	28.000	MEC 8000/D	ADR 3x150x2100-10G	420 x 180	2.200

NB: Das Fassungsvermögen kann je nach Zusatzausrüstung variieren (Radkasteneinbau mit großen oder breiten Rädern, Ansaugarm...) (1) Achtung: Beachten Sie bitte das zulässige Gesamtgewicht je nach Landesgesetzgebung.



ALLGEMEINES

Der VACU-CARGO-LIFT ist ein Behälter, der an den Transportwagen mit Haken CARGO-LIFT angepasst wurde und bietet eine modulare Alternative. Mit CARGO-LIFT bietet JOSKIN einen schnellen Gerätewechsel des Basisgerätes.



SCHNELLER GERÄTEWECHSEL

Die VACU-CARGO-LIFT wurden für eine schnelle und einfache Ent-/Beladung entwickelt. Alle hydraulische und elektrische Zubehöre sind serienmäßig mit Schnellkupplungen versehen, um Zeitverlust beim Gerätewechsel zu vermeiden.

STARRE KONSTRUKTION

Der Zwischenrahmen, mit dem die VACU-CARGO-LIFT Behälter ausgerüstet sind, ist aus Stahl mit hoher Elastizitätsgrenze vom Typ QST hergestellt. Zwei Stahlräder mit einem 200 mm Durchmesser hinten (serienmäßig) ermöglichen eine einfache Be- und Entladung auch bei Vollast! Der Zwischenrahmen ist für Haken einer Höhe von 1,43 bis 1,57 m (1,45 m serienmäßig) bestimmt.



MODELLE VACU-CARGO LIFT

Möglichkeiten je nach Fahrgestell	5,5 m	5,9 m	6,4 m	6,6 m	6,8 m
Gülfass	/	/	Vacu 16.000, 18.000, 20.000, 22.500 oder 24.000 *		

* Länge des Zwischenrahmens: 6,8 m für 16.000 und 18.000 l, 7 m für 20.000 bis 24.000 l
Auf Anfrage erhältliche Behälter mit kleinerem Fassungsvermögen

Weitere Informationen bezüglich des Vacu-CARGO LIFT finden Sie im Produktkatalog Tiefbaukipper



VIELFALT AN AUSRÜSTUNGEN

Das VACU-CARGO-LIFT System ist beinahe so vielseitig wie die spezifischen Fässer vom Typ "Gülfass/Wasserfass". In der Tat kann auch Ihr Vacu-Cargo-LIFT ohne Befüllpumpe und ohne Fördergerät geliefert werden, um für den großvolumigen Flüssigkeitstransport oder als Gülfass (beispielsweise ausgestattet mit einem Schleppschlauchverteiler) eingesetzt zu werden.



CARGO-FAHRGESTELL

Das flexible und benutzerfreundliche Fahrgestell

TRM-BAUREIHE



TSM-BAUREIHE



FAHRWERK

Die CARGO-Fahrgestelle sind serienmäßig mit der Hydraulikfederung der Achsen Hydro-Tandem (CARGO TSM) und Hydro-Tridem (CARGO TRM) ausgerüstet. Dieser Fahrwerkstyp vereint die Vorteile der nach oben über die Hindernisse gezogenen Achsen und die eines Konzepts mit halb-unabhängigen Achsen, die eine große Ausfederung bieten. Die Hydraulikfederung funktioniert im geschlossenen Kreislauf gemäß dem Prinzip der kommunizierenden Röhren. Leitungen von großem Durchmesser werden benutzt, um die Reaktionsgeschwindigkeit der Zylinder zu unterstützen was zu einem wichtigen Vorteil hinsichtlich der verschiedenen Höhenunterschiede beiträgt. Genauer gesagt, bietet die Ausfederung von 250 mm eine perfekte Verteilung der Lasten in jeglichen Arbeitsbedingungen.

Ölpneumatische Federung
Die Montage auf Zylinder mit zwei Stickstoffkugeln gewährleistet eine große Flexibilität.



BEDIENUNG UND KONTROLLE

Die Güllefässer, die mit auf einer Monoblock-Konsole versammelten Elektroventilen ausgerüstet sind, sind durch einen verzinkten Kasten vor äußeren Angriffen geschützt. Diese Hydraulikzentrale besteht aus einem Eingangsblock, der eine Leistung von 60 l/min oder 120 l/min hat.

Eine große Anzahl der hydraulischen Funktionen der Maschine benötigen einen kleinen Durchfluss, aber es ist sehr wichtig die Funktionen zu kennen, die einen großen Durchfluss benötigen, wie zum Beispiel die hydraulischen Motoren der Turbofüller, der Verteilerköpfe,...



Schnellkupplungen



Hydraulikschrank

MODULIERBARES KONZEPT

Das CARGO-Konzept rentiert maximal Ihre landwirtschaftlichen Maschinen dank einem einzigen Fahrgestell für 5 Maschinen! Es geht hier um eine flexible und kostengünstige Lösung.

Neben einem Güllefass mit oder ohne Anbaugerät, kann das Fahrgestell einen Stallungstreuer, einen Silagewagen, einen Rollband-Abschiebewagen oder auch einen Muldenkipper aufnehmen.

ANKUPPELN / ABKUPPELN DER BASISGERÄTE

Damit ein modulares Konzept möglichst rentabel wird, ist es notwendig, dass das Ankuppeln/Abkuppeln der Basisgeräte mit wenig Mitteln und zeiteffizient erfolgt. Die Positionierung des Aufbaus auf dem Fahrgestell wird durch Führungsvorrichtungen, die auch als Schutz der Zylinder der Hydraulikfederung der Achsen dienen, erleichtert. Die Befestigung der Geräte am Fahrgestell erfolgt durch 2 x 3 "Twist Lock", die längs des Fahrgestells angebracht sind.

Das CARGO ist jetzt mit hinteren Haken, die die durch das Gerät entstehenden Beanspruchungen ertragen, ausgerüstet. Die Kombination der beiden Systeme bringt einen hohen Benutzungskomfort und eine große Rentabilität mit sich.



Twist-Lock



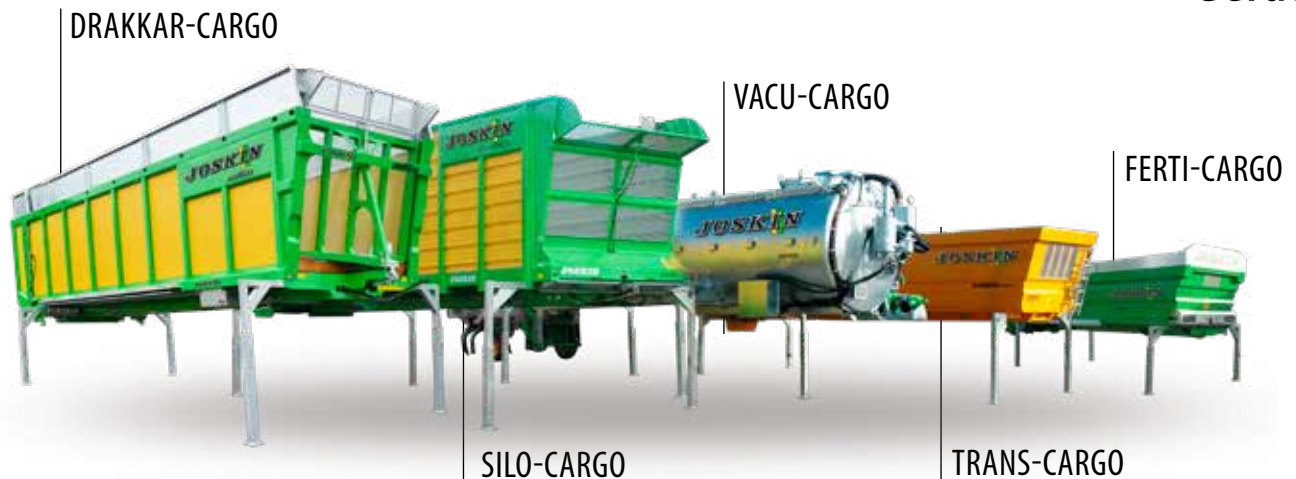
Führungsvorrichtungen

MODELLE

	Länge des Fahrgestells (m)	Stütze	Achse(n): □ (mm) - Spur (mm) - Bolzen	Bremsen (mm)
CARGO TSM (6.6)	6,60	Hydr. mit Direktanschluß am Schlepper (DW)	ADR 2x150x2000-10G	420 x 180
CARGO TRM (6.6)	6,60	Hydr. mit Direktanschluß am Schlepper (DW)	ADR 3x150x2000-10G	420 x 180
CARGO TRM (7.5)	7,55	Hydr. mit Direktanschluß am Schlepper (DW)	ADR 3x150x2000-10G	420 x 180

CARGO-SYSTEM

Geräte



ALLGEMEINES

Die VACU-CARGO wurden so konzipiert, dass die Modularität verbessert wird. Der Vacu-CARGO ist ein abnehmbarer Güllebehälter, der auf das CARGO-Fahrgestell gesetzt werden kann. Die gesamte Palette von hinteren Anbaugeräten (Ausbringbalken und Injektoren) ist mit Ihrem Vacu-CARGO kompatibel.



TECHNISCHE DATEN

Pumpentyp	Vakuum
Ansaughtechniken	Alle Typen
Anbaugeräte	Alle Typen ⁽¹⁾

⁽¹⁾ Den Abmessungen des Fahrzeugs angepasst

VACU-CARGO MODELLE

Modelle	Kapazität (l)	Pumpe serienmäßig	Ø Behälter (mm)
VACU 16.000	16.450	PN130/D JUROP	1.800
VACU 18.000	18.615	PN130/D JUROP	1.900
VACU 20.000	20.465	PN130/D JUROP	2.000
VACU 21.000	21.274	PN130/D JUROP	1.900
VACU 22.500	22.587	PN130/D JUROP	2.100
VACU 23.000	23.414	PN130/D JUROP	2.000
VACU 24.500	24.800	PN130/D JUROP	2.200
VACU 25.500	25.840	PN130/D JUROP	2.100

VACU-CARGO



PUMPE MIT DEM BEHÄLTER VERBUNDEN

Die Pumpe wird mechanisch oder hydraulisch angetrieben und ist an dem am Behälter geschweißten seitlichen Basisblock befestigt. Somit bleiben alle behälterspezifischen Ausrüstungen mit diesem verbunden.



HINTERE FASSBODENVERSTÄRKUNGEN

Das hintere Hubwerk ist mit den beiden an der Hinterseite des Behälters geschweißten Verstärkungen verschraubt. Über Stützhaken haben die Fassbodenverstärkungen einen Stützpunkt auf dem Fahrgestell. Die Lastbeanspruchungen, die vom hinteren Anbaugerät herkommen, können sich somit auf das ganze Fahrzeug homogen auswirken. Auf diese Weise wird das hintere Anbaugerät am Behälter weiterhin angekuppelt.

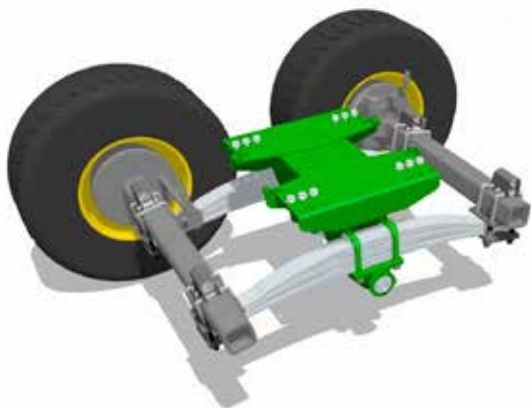


TWIST LOCK

Mit den "Twist Lock"-Kupplungen kann das Gerät am Fahrgestell befestigt werden.



AUSRÜSTUNGEN FAHRWERK

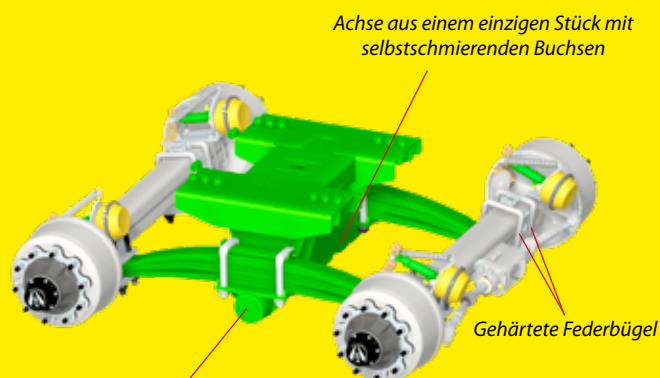


FAHRWERK

Die JOSKIN-Fahrwerke wurden so konzipiert, dass sie in jeder Situation den Kriterien der Zuverlässigkeit, der Stabilität, der Benutzerfreundlichkeit, des Fahrkomforts und -sicherheit entsprechen.

Es gibt mehrere Ausführungen:

- Zweiachser mit herkömmlichen Pleuelstangen (serienmäßig auf TETRALINER)
- Das Roll-Over Boggie (serienmäßig auf MODULO2)
- Hydro-Tandem (serienmäßig auf VOLUMETRA, QUADRA und X-TREM)
- Hydro-Tridem (serienmäßig auf VOLUMETRA, EUROLINER und Q-BIGLINER)



Achse aus einem einzigen Stück mit selbstschmierenden Buchsen

Gehärtete Federbügel

Maximale Bewegungsfreiheit für den Radkasteneinbau



ROLL-OVER JOSKIN BOGGIE

JOSKIN BAUART

JOSKIN stellt seine Boggies selbst her, was Ihnen ermöglicht, ein maßgeschneidertes Boggie für Ihr Fahrzeug zu bestellen. Der Abstand zwischen Blattfedern und Vierkant der Achsen kann für jede Maschine angepasst werden.

VERSCHRAUBT/VERSCHIEBBAR

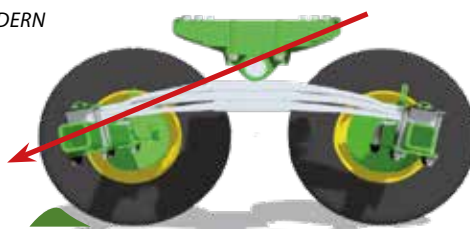
Alle JOSKIN Achsaggregate sind verschraubt und verschiebbar für eine optimale Lastverteilung in Abhängigkeit von dem Anbaugerät und eventuellen Zubehörteilen.

ROLL-OVER

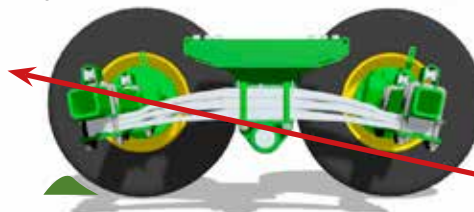
Das Boggie setzt sich aus zwei Achsen zusammen, die durch parabelförmige Blattfedern miteinander verbunden und durch einen zentralen Punkt am Fahrgestell befestigt sind. Dank diesem Aufbau werden die Unebenheiten des Geländes (bis zu +/- 240 mm) ausgeglichen.

Dank der Stellung der Querachse (unter den Blattfedern) und der oberen Stellung der Achsen am Ende der Blattfedern, entsteht eine Zuglinie, die die Achse regelrecht nach oben über das Hindernis hinwegdrückt. Außerdem wird dadurch auch die benötigte Zugkraft verringert. Deshalb wird dieses System vor allem für eine intensive Nutzung auf unebenem Gelände erforderlich.

ZU VERHINDERN



SEIN GEHEIMNIS



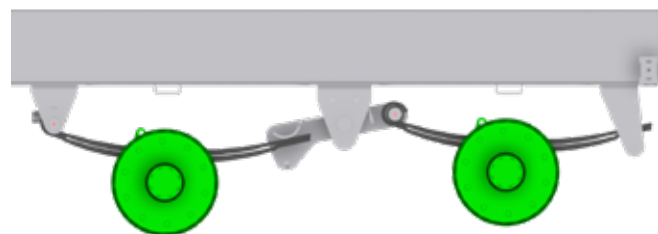


ZWEIACHSER MIT HERKÖMLICHEN PLEUELSTANGEN

Einfaches und effizientes System für den Transport auf TETRALINER. Die Vorteile des Zweiachsers mit herkömmlichen Pleuelstangen liegen in den geringen Kosten und dem tiefen Schwerpunkt. Aufgrund der geringen Ausfederung (+/- 80 mm) hat er nur ein geringes Vermögen zum Überfahren von Bodenhindernissen. Dies führt zu einer Erhöhung der erforderlichen Zugkraft und Schlepperleistung sowie des Kraftstoffverbrauchs. Um diese Nachteile auszugleichen, hat die Firma JOSKIN ihr eigenes hydraulisches Fahrwerk entwickelt: Hydro-Tandem und Hydro-Tridem.

HYDRAULISCHE JOSKIN-FAHRWERKE: HYDRO-TANDEM / HYDRO-TRIDEM

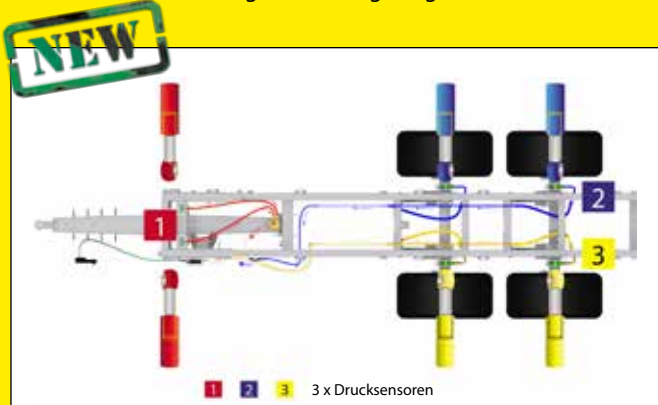
Einfachheit, Ausfederung und Stabilität: Dies sind die 3 Haupteigenschaften des Hydro-Tandem/Hydro-Tridem-Fahrwerks. Deshalb bietet es eine große Ausfederung (bis zu 250 mm). Seitens des Desings der JOSKIN Hydro-Tandem/Hydro-Tridem Fahrgestelle ist der Bodendruck perfekt auf den verschiedenen Reifen verteilt. Die Auflagefläche am Boden ist weniger zusammengedrückt, was der Bodenstruktur gut tut. Die Stabilität des gesamten Fahrzeugs wird dadurch auch erheblich erhöht. Jede Achse wird durch Blattfedern gezogen, die an einem Befestigungselement festgeheftet sind. Vier oder sechs hydraulische Zylinder sind 2 zu 2 oder 3 zu 3 an beiden Seiten des Fahrgestells angeordnet. Die auf der selben Seiten liegenden Zylinder sind untereinander im geschlossenen Kreislauf verbunden und das Öl kann sich nach dem Prinzip der kommunizierenden Röhren verteilen. Die Unabhängigkeit der beiden Kreisläufe des Fahrgestells zusammen mit dem nicht komprimierbaren Öl vergewissert eine perfekte seitliche Stabilität. Deshalb neigt das Fahrzeug nicht mehr dazu, sich in Kurven und Schiefstellung zu beugen. Das Anheben der ersten Achse ist serienmäßig bei allen "Hydro-Tridem"-Fahrzeugen montiert.



DYNAMISCHES WIEGESYSTEM AUF HYDRAULISCHER FEDERUNG

Die Maschinen die mit hydraulischer Federung der Deichsel und des Fahrgestells ausgestattet sind, können ebenfalls mit diesem System ausgestattet werden.

Zwei Drucksensoren auf dem Fahrwerk und ein anderer auf der Deichselfederung werden mit einem Rechner auf dem Fahrwerk verbunden. Diese Sensoren senden Signale oder sind per Kabel verbunden, so dass das Gewicht auf einem Bildschirm in der Kabine des Traktors angezeigt werden kann. Ein zweiter Bildschirm kann auf dem Lader oder auf der Maschine installiert werden, sodass Sie jederzeit das Gewicht der Last sehen können. Dieses System ist kompatibel mit ISOBUS und kann über das ISOBUS-Terminal gesteuert werden, in diesem Fall ersetzt dieses die separate Anzeige. Verfügbar auf Kipper, Stallungstreuer, Güllefässer, Rollband-Abschiebewagen und Silagewagen.



FAHRWERKE

Lenkachsen

Um den Fahrkomfort und die Sicherheit zu erhöhen, können Sie sich für eine Nachlauf- oder Zwanglenkachse entscheiden.

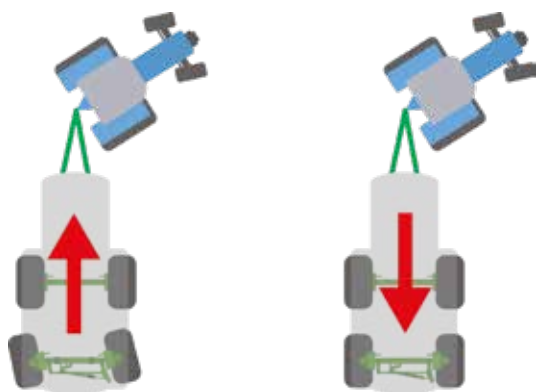
NACHLAUFACHSE (LENKUNG IM VORWÄRTSGANG)

Die freie Lenkachse, auch Nachlaufachse genannt, dreht sich in die Richtung, die der Traktor vorgibt. Die Einschlagsbreite beträgt etwa +/- 15° je nach Größe der Räder.

Bei der Fahrt auf der Straße (> 15km/h) oder im Rückwärtsfahren sorgt eine superstarke hydraulische Vorrichtung für die Blockierung und eine perfekte Ausrichtung der hinteren Achse in der Linie der vorderen und gewährleistet so die Sicherheit der Fahrzeugkombination. Ein Stoßdämpfer garantiert die Stabilität der Nachlaufachse und verhindern somit zu starke Vibrationen des Letzteren.



Nachlaufachse (50% Zwanglenkung)



Frei

Gesperrt



DOPPELTE NACHLAUFACHSE (LENKUNG IM VORWÄRTS- UND RÜCKWÄRTSGANG)

Diese selbstlenkende JOSKIN-Nachlaufachse bietet die gleichen Vorteile wie die herkömmliche Nachlaufachse im Vorwärts- wie im Rückwärtsgang!

Die selbstlenkende automatische Achse ist mit zwei Zylindern zur Sperrung und zur elektronisch gesteuerten Ausrichtung versehen.



Doppelte Nachlaufachse

Der auf der Achse befestigte Sensor fühlt die Fahrrichtung des Anhängers ab und ermöglicht die Sperrung eines der beiden Zylinder, um das einwandfreie Funktionieren der Achse zu gewährleisten.

Dieses System erfordert keinen Benutzereingriff, da die automatische Nachlaufachse sich autonom im Vorwärts- wie im Rückwärtsgang bewegt.

ANHÄNGUNGEN



MODULO2 (serienmäßig)



MODULO2 (option)



*QUADRA, X-TREM, CARGO,
EUROLINER, Q-BIGLINER
und VOLUMETRA*



EINE ODER MEHRERE ZWANGSLENKACHSE(N) (LENKUNG IM VORWÄRTS- UND RÜCKWÄRTSGANG)

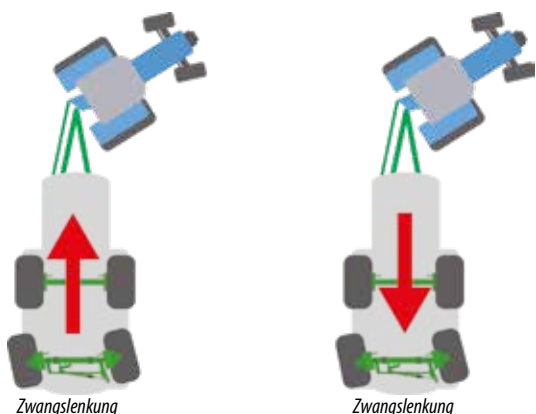
Die "Zwangslenkachse" stellt ein wichtiges Sicherheitselement dar, da Ihr Kipper somit stets in der Fahrtrichtung des Schleppers gehalten wird. Die Dreiachser-Modelle von JOSKIN sind serienmäßig mit einem doppelten Zwangslenkensystem (erste und letzte Achse) für beide Fahrtrichtungen ausgestattet.

Der Achszylinder wird durch einen Messfühlzylinder gesteuert, der mit dem Schlepper über eine Kupplungsstange mit Schnellkupplung verbunden ist. Diese ist an der Deichsel durch ein Kugelgelenk verankert und steuert den Hydraulikkreislauf über den Messfühlzylinder, der den Lenkzylinder betätigt. Das System wird dank der Zylinder ausgeglichen, die eine gleiche Kraft in beide Wirkrichtungen ausüben. Der Kreislauf ist mit einer Einzelblock-Regelzentrale ausgestattet, die einen Druckmesser, zwei Stickstoffkugeln, ein Ausrichtungsventil und einen Eichkreislauf beinhaltet.

Durch seine Eigenschaften der Auto-Korrektur, die das Fahrzeug automatisch aus der Fahrspur lenkt, scheint das System der Zwangslenkung die beste, sicherste und handlichste Lösung zu sein. Eine elektronisch gesteuerte Ausrichtung ist ebenfalls optional erhältlich.



Zwangslenkachse (100 % Zwangslenkung)

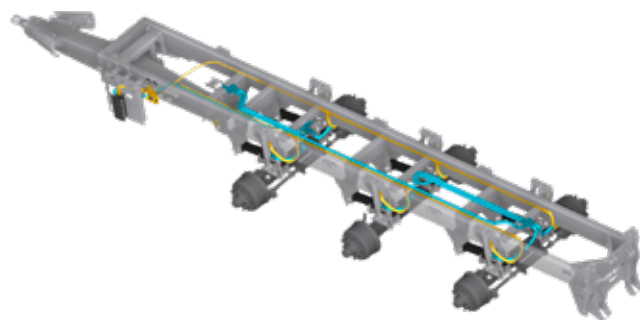


ELEKTRONISCHE ZWANGSLENKACHSENSYSTEME (LENKUNG IM VORWÄRTS- UND RÜCKWÄRTSFAHREN)

Für die elektronischen Lenkachsensysteme werden auch hydraulische Zylinder verwendet, die auf den Achsen montiert sind und behalten noch den selben Anknüpfungspunkt am Schlepper wie das traditionelle System. Sie werden aber durch einen Mikrocomputer und einen Drehwinkelsensor auf der Deichsel gesteuert. Im Gegensatz zu anderen Systemen passen die elektronischen Lenkachsensysteme den Einschlagwinkel der Lenkung proportional zur Fahrgeschwindigkeit an. Das Fahrzeug ist somit stabil bei Straßenfahrten und bietet eine ausgezeichnete Wendigkeit.

Die Vorteile dieses kompakten elektronischen Systems sind:

- Manövrierfähigkeit und Stabilität (Bei Erhöhung der Fahrgeschwindigkeit, Verringerung des Einschlagwinkels und Sperrung bei 50 km/h).
- Keinen mechanischen Link zwischen Schlepper und Zwangslenkachse, was zu Minderung der Kräfte auf das System in extremen Situation führt.
- Den Anhänger durch einen Bedienungskasten (als Zubehör erhältlich) in der Schlepperkabine zu lenken, wenn er sich in einer komplizierten Situation befindet.



AUSRÜSTUNGEN BREMSANLAGEN



Die Wahl des Bremssystems, das Ihr Güllefass ausrüsten wird, ist selbstverständlich von der Ausstattung Ihres Schleppers abhängig. Die JOSKIN-Güllefüässer können mit folgenden Systemen ausgerüstet werden:

MECHANISCHE BREMSEN

Die mechanischen Bremsen beziehen sich auf das manuelle Bremssystem. Es handelt sich in der Tat um eine Parkbremse, was bedeutet, dass einzig und allein der Schlepper das Fahrzeug abbremst. Dies ist der Grund, warum dieses Bremssystem sich auf die Güllefüässer mit einem maximalen Fassungsvermögen von 4.000 Liter beschränkt.



AUFLAUFBREMSE MIT RÜCKFAHRAUTOMATIK

Auflaufbremsen mit Rückfahrautomatik sind vor allem in Deutschland auf Fahrzeuge bis zu 7.000 l montiert; dieses System ist dem ähnlich, das für kleine Straßenanhänger gebraucht wird: Wenn der Anhänger den Schlepper einholt, wird automatisch gebremst. Es handelt sich um ein sicheres und bequemes System. Die Achse ist vom Typ "Auflaufbremse": Die Bremsen werden nicht eingeschaltet, wenn das Fahrzeug rückwärts fährt.



HYDRAULIKBREMSEN

Das Hydraulikbremssystem bleibt das meist verbreitete. Dieses Bremssystem gehört zur Standardausstattung der Güllefüässer MODULO2 und COBRA.





DRUCKLUFTBREMSEN

Da die beförderten Güter immer größer werden, ist es notwendig, sich mit dem leistungsfähigsten Bremssystem auszurüsten. Das System, das bis zum heutigen Tage die größte Biegsamkeit und Kraft gewährleistet, ist das Druckluftbremssystem. Die Güllefässer QUADRA, X-TREM, VOLUMETRA, EUROLINER, Q-BIGLINER, TETRALINER und Vacu-CARGO sind serienmäßig.



BREMSEINSTELLUNG

Die Güllefässer, die mit Druckluftbremsen ausgestattet sind, verfügen serienmäßig über einen manuell einstellbaren 3-Positionen-Regler (volle Bremskraft, halbe Bremskraft, Bremskraft für unbeladenes Fahrzeug). Optional kann der Standardregler auch mit einem automatischen lastabhängigen Bremsventil (ALB) ausgestattet werden, welches die Last mittels einem Füllmengenanzeiger misst. Wenn Ihr Güllefass mit einer hydraulischen Federung ausgestattet ist, wird das ALB-System auf dem Hydraulikkreislauf der Achsfederung gekoppelt. Der Druck des Hydraulikkreislaufes ermöglicht das Ansaugen von mehr oder weniger Luft im Druckluftbremskreislauf.



MISCHBREMSEN

Für Maschinen, die an mehrere Schlepper angekuppelt werden könnten, kann ein Mischbremssystem (bestehend aus Hydraulik- u. Druckluftbremsen) optional für die gesamte Produktpalette von Güllefässern angeboten werden.



AUSRÜSTUNGEN BEREIFUNG



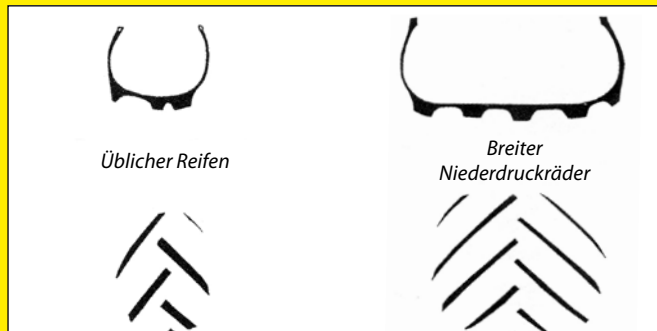
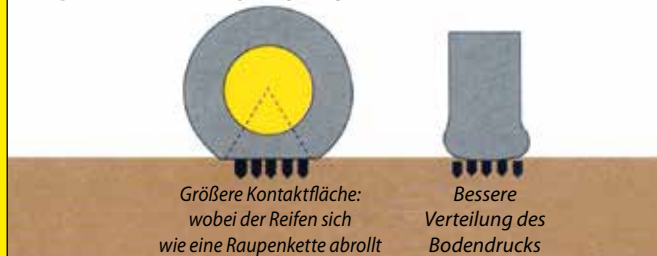
WAHL DER BEREIFUNG

JOSKIN bietet eine breite Auswahl an Reifen, sowohl für die Profilart als auch für die Abmessung. Diese Reifen kommen von den größten Herstellern, die uns ihr Know-how zu konkurrenzfähigen Preisen liefern. Bei der Wahl der Räder handelt es sich um einen Kompromiss zwischen Bodenverdichtung, Sicherheit, Komfort und Leichtzügigkeit! Im Allgemeinen bewahren Niederdruckreifen mit radialer Struktur besser die Bodenstruktur. Mit ihrer größeren Kontaktfläche ist der Druck somit besser verteilt und die Fahrspuren sind somit weniger tief.

DIAGONALE MANTELSTRUKTUR



RADIALE MANTELSTRUKTUR



REIFENDRUCKREGELANLAGE

4 bar auf der Straße und bis zu 1 bar im Gelände, dies ist möglich mit der Reifendruckregelanlage, die nur Vorteile mit sich bringt:

Ein gut aufgepumpter Reifen versichert auf der Straße:

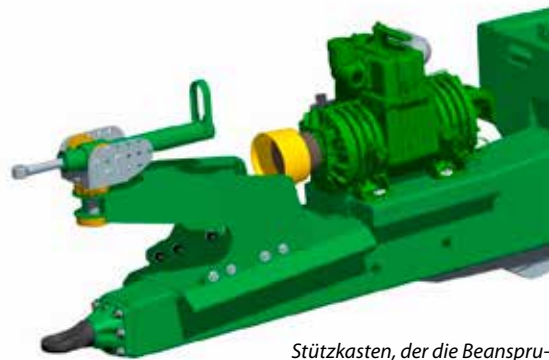
- Reduzierung des Widerstands während der Fahrt,
- Verlängerung der **Lebensdauer der Bereifung** ;
- Reduzierung des Kraftstoffverbrauchs
- Reduzierung der benötigten Antriebskraft
- höhere Sicherheit ;
- Automatische Korrektur der Druckunterschiede zwischen den Rädern.

Auf dem Feld vermeidet **ein Reifen mit weniger Luft drin die Bodenverdichtung** indem der Bodenkontakt des Reifens erhöht wird, was dem Boden einen besseren Schutz bietet.





AUSRÜSTUNGEN HILFE BEI DER BODENHAFTUNG UND DER MOTORIK



Stützkasten, der die Beanspruchungen auf einen großen Teil der Deichsel verteilt

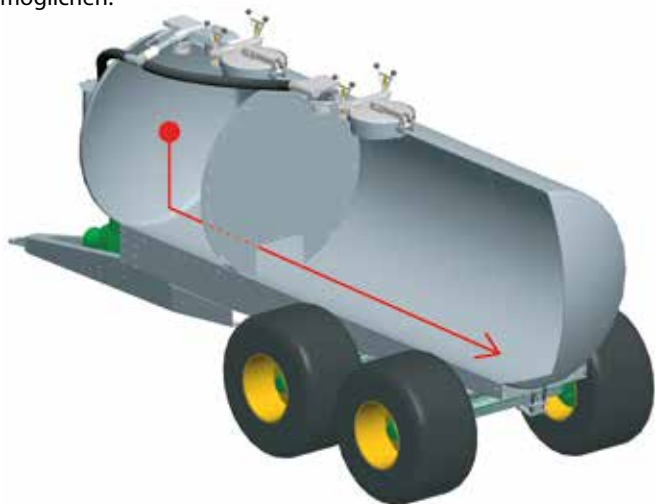
VORDERE LIFTACHSE

Die Dreiachser-Fahrzeuge sind mit der vorderen Liftachse ausgerüstet, was die benötigte Zugkraft für den Straßen- und Feldeinsatz gewährleistet und den vorzeitigen Verschleiß der Reifen auf der Straße reduziert.



TRENNWAND ZUR GEWICHTSVERLAGERUNG

Eine innere Trennwand, die vorne im Behälter verschraubt ist (im ersten Drittel), erlaubt, möglichst viel Gewicht während der Ausbringung auf Ebene der Ankopplung zu bewahren und somit einen besseren Antrieb und eine bessere Haftung des Schleppers zu ermöglichen.



FÜLLVORGANG

Gleichzeitiger Unterdruckaufbau des sich vor und hinter der Trennwand befindenden Volumens, um das Güllefass vollständig zu füllen.

ENTLEERUNGSVORGANG

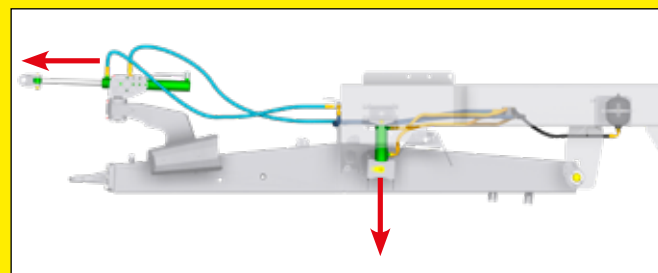
Das Volumens hinter der Trennwand zur Deichselbelastung wird Unterdruck aufgebaut, um den vorderen Teil gefüllt aufrecht zu erhalten.

Wenn das Güllelevel die unterste Grenze der Trennwand zur Deichselbelastung erreicht, bildet sich eine Entlüftung zur Frontseite hin, um die vollständige Entleerung zu ermöglichen.

Dieses System ist vor allem sinnvoll für Güllefässer, die mit hinteren Ausbringern ausgerüstet sind.

LASTÜBERTRAGUNG

Gegen Mehrpreis ist das Lastübertragungssystem über Zylinder erhältlich. Das System besteht aus einem elektrisch angesteuerten hydraulischen Zylinder, der am dritten Verankerungspunkt der Anhängung befestigt und mit dem Schlepper verbunden ist. Wenn der Zylinder eingefahren ist, drückt er den vorderen Teil des Schleppers bis zum Boden, die Traktion der Vorderräder erhöht sich und so wird ein idealer Antrieb beim Feldeinsatz gewährleistet. Bei Straßentransporten wird jedoch der Druck im Zylinder auf Schwimmstellung geschaltet, damit die Schlepperachse nicht stärker belastet wird.



AUSRÜSTUNGEN ANKUPPLUNGSZUBEHÖRE



FEDERUNG AUF EBENE DER ANKUPPLUNG

Um einen optimalen Fahrkomfort zu gewährleisten, bietet JOSKIN etwa 4 Arten von Federungen für die Deichseln der Güllefässer an.

QUERFEDERUNG

Diese Querfederung, bestehend aus einem Blattfederpaket, sorgen für eine gute Ausfederung, ohne die Zuglinie des Fahrzeugs zu verformen.

SILENTBLOCK

Diese Gummiblöcke sorgen für eine gute Ausfederung, ohne die Zuglinie des Fahrzeugs zu verformen. Diese Federung gibt es im Allgemeinen in den Güllefässern, die mit einer Garda-Montage oder einer Exzentrerschneckenpumpe ausgerüstet sind.

ÖLPNEUMATISCHE DEICHSELFEDERUNG

Die Montage auf Zylinder mit einer oder zwei Stickstoffkugeln gewährleistet eine unerwartete Flexibilität. Zudem kann dadurch der Neigungswinkel der Maschine aktiv beeinflusst werden.

LÄNGSBLATTFEDERUNG

Die Längsblattfedern an der Hinterseite der Deichsel sorgen für eine ideale Ausfederung. Lediglich das Güllefass COBRA verfügt noch über diese Federung.



Querfederung



Silentblock



Ölpneumatische Deichselfederung



Längsblattfederung

FEDERUNGSMODELLE FÜR JEDE MASCHINE

	ALPINA2	VOLUMETRA	COBRA	TETRA2	MODULO2	QUADRA	X-TREM	EUROLINER	Q-BIGLINER	TETRALINER	CARGO
Starr	S										S
Längsfederung			S								
Querfederung				S	S/●	S					
Silentblock		S	●		S/●						
Ölpneumatisch		●	●	●	●	●	S	S	S		S

S Serienmäßig (in der Standardausrüstung inbegriffen) ● Option (erhältlich aber in der Standardausrüstung nicht inbegriffen)



VERSCHRAUBTE ANKUPPLUNGSZUGÖSEN

JOSKIN stellt drei Arten von Ankopplungszugösen zur Verfügung: starr, drehbar oder mit Kugelkopf für 2 bis 4 t. bei 40km/h je nach Modell.



JOSKIN starr
Ø 50 mm



JOSKIN drehbar
Ø 50 mm



starre Rockinger
Ø 40 mm



JOSKIN mit Kugelkopf
K80



Scharmüller mit Kugelkopf
K80

PARKSTÜTZEN

Die Parkvorrichtung garantiert die Stabilität des Fahrzeugs, wenn dieses abgekoppelt ist; sie darf aber kein störender Faktor während der Fahrt sein! Hier sind die verschiedenen Stützen, die in der Produktpalette JOSKIN-"Güllefüßer" vorgesehen sind:

HANDBEDIENTER STÜTZFUSS

Fahrzeuge mit kleinem und mittlerem Fassungsvermögen (2.490 bis zu 8.590 l.) werden mit diesem System ausgerüstet.

KUFE FÜR HITCH-ANBAU

Für Schlepper, die mit dem Hubhaken "Hitch" ausgerüstet sind (gegen Mehrpreis erhältlich).

EINKLAPPBARER HYDRAUL. STÜTZFUSS (einfachwirkend)

Serienmäßig für Güllefüßer ab 9.000 Liter bei der Baureihe MODULO2, TETRAX2 und COBRA. Die Handpumpe ist als Zubehör gegen Aufpreis erhältlich.

HYDRAULIKKUFE

Die Hydraulikkufe mit Direktanschluss am Schlepper bietet einen exzellenten Kompromiss zwischen Standsicherheit und Bodenfreiheit.

Serienmäßig auf QUADRA, X-TREM, Vacu-CARGO, EUROLINER, Q-BIGLINER und VOLUMETRA.

HYDRAULISCHE STÜTZFÜSSE

Die hydraulischen Stützfüße sind an Güllefüßern montiert, die mit einer Deichsel des Typs V1000 (als Zubehör) ausgerüstet sind.



Handbedienter
Stützfuß



Kufen für
"Hitch"



Einklappbarer hyd-
raulischer Stützfuß

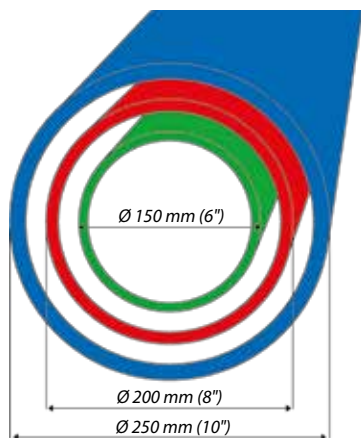


Kufe
hydraulisch



Abstellstützen
hydraulisch

AUSRÜSTUNGEN PUMPENZUBEHÖRE



ANSAUGSCHLÄUCHE

JOSKIN bietet ein sehr großes Sortiment an biegsamen Schläuchen und verzinkten, starren Rohren (gerade oder gebogen) an, die dazu vorgesehen sind, Ihr Güllefass an Ihre Grube anzuschließen.

Verschiedene Modelle von starren, gebogenen und verzinkten 90°-Grubenteilen werden auch angeboten, um den Zugang zur Güllegrube zu erleichtern. Wir raten einfach, den Abstand zwischen Tank und Grube so klein wie möglich zu halten: Die angebotene Standardausrüstung (4m-Leitung) stellt einen guten Kompromiss Abstand/Gewicht/ Verlust der Förderung dar.

6", 8" ODER 10"? SETZEN SIE AUF EINEN SCHNELLEREN DURCHFLUSS!

Der Durchmesser der Leitungen, Öffnungen und Schieber hat Einfluss auf die Leichtigkeit und Geschwindigkeit des Pumpens. Geht man beispielsweise von einem Verlust der Förderung von 15 mm (Materie, die entlang der Wände "hängen bleibt") aus, dann ist eine Öffnung von $\varnothing 8"$ zweimal so groß wie eine Öffnung von $\varnothing 6"$; die Öffnung eines Schlauchs 10" ist 1,6 Mal größer als ein $\varnothing 8"$.

Die Ansaugung von den dicksten Güllesorten wird über Schläuche großen Durchmessers in hohem Maße erleichtert.

Der Durchmesser der Öffnung 6" ist der übliche, der günstigste und der benutzerfreundliche Durchmesser.

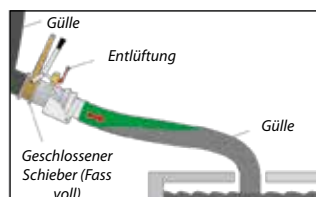
Der Durchmesser $\varnothing 8"$ ermöglicht, den Durchfluss sogar bei niedrigem Unterdruck zu erhöhen

Dagegen erlaubt der $\varnothing 10"$ sehr hohe Mengenleistungen. Er ist nur für Fässer mit großem Fassungsvermögen und mit leistungsfähigen Pumpen verfügbar. Nur wenn man sich für die Option (Ansaugarm $\varnothing 250 \text{ mm}$) entscheidet, kann man mit diesem Durchmesser arbeiten.

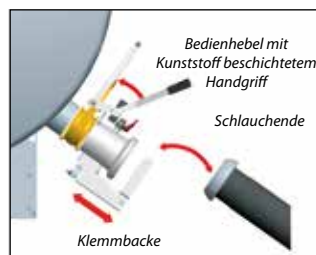


HANDBEDIENTE SCHIEBER

JOSKIN benutzt 4 Arten von Handschiebern, die sich entweder durch ihren Durchmesser (6" oder 8"), oder durch ihre Art Schlauch-Klemmbacke ("Perrot" oder "Italien"), oder durch ihre Art von Ankupplung des Ansaugschlauchs ("schwingend" oder "mit Gleitschiene") unterscheiden.



Eine Entlüftungsoffnung statet serienmäßig alle unsere handbedienten Schieber aus, was jedes Risiko von Güllespritzen vermeidet.



Die Gleitklemmbacke fester mechanischer Bauweise schiebt den Schlauch flach auf dem Hals, was eine bessere Ausrichtung des Anschlusses (ausschließlich bei 6" Perrot et 8" Italien) gewährleistet.



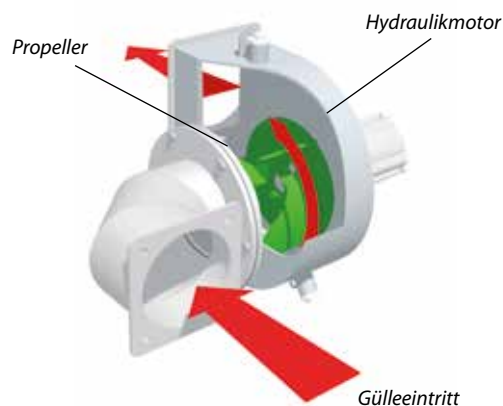
Die schräge Öffnung des Pendelklemmbackens ermöglicht eine leichte Stellung des Schlauches in der Kupplung.



JOSKIN verwendet 2 verschiedene Kupplungen "Italien" und "Perrot" (Standard). Der erste ist relativ leicht aber dank seines gewölbten Kopfes kann er perfekt angepasst werden. Die Perrot-Kupplung ist robust aber erfordert, dass die 2 Teile, die anzuschließen sind, ungefähr in gerader Linie stehen.



AUSRÜSTUNGEN HILFE BEIM PUMPEN



Turbofüller auf gelenkigem seitlichem Ansaugarm



Turbofüller auf Ansaugrüssel



Turbofüller auf JUMBO-Ansaugarm



Eingetauchter Turbo



TURBOFÜLLER

Der Turbofüller ermöglicht, ein größeres Volumen schneller anzusaugen, ohne die Pumpe zu überanstrengen.

Der Turbofüller in Kombination mit einer Vakuumpumpe ermöglicht, die Güllefässer besser zu füllen. Daneben wird auch der Ansaugvorgang erheblich beschleunigt.

Neben der ansaugenden Wirkung der Vakuumpumpe wird die Gülle auch in das Fass "gedrückt". Das Volumen angesaugter Gülle ist größer. Tatsächlich ermöglicht die Turbine, mit weniger Unterdruck zu pumpen. Deshalb dehnt sich die Gülle weniger aus (ausdehnen = natürliches Merkmal der Gülle) und schäumt auch weniger.

Der angesaugte Inhalt kommt dem stationären Inhalt näher: besserer Füllungsgrad.

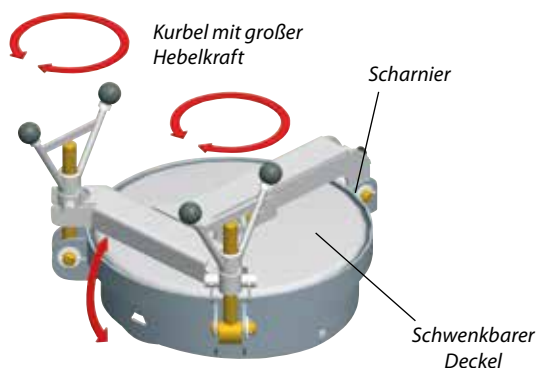
SIMPLE CUT-HÄCKSLER

Der Simple-Cut-Häcksler benutzt die patentierte Technik der SCALPER®-Verteilerköpfe. Tatsächlich schneidet er dank 2 selbstschärfenden Rundmessern, die gegen das mit konischen Öffnungen versehene Gegenmesser reiben, alle Fremdkörper, die in der Gülle enthalten sind.

Man ermöglicht somit eine homogenere Verteilung der Gülle im Heckverteilungszubehör, wobei man Funktionsstörungen des Verteilers bedingt durch Fremdkörper vermeidet. Diese fallen in einen Steinfangkasten. Die regelmäßige Entleerung dieser Steinfangmulde wird durch ihre schnelle Öffnung und ihren leichten Zugang vereinfacht.

In Kombination mit volumetrischen Pumpen bietet der Simple-Cut einen zusätzlichen Schutz gegen die Fremdkörper.

AUSRÜSTUNGEN BEFÜLLUNG UND ENTLEREN VON OBEN



ALLGEMEINES

Das Befüllen durch Schwerkraft ist die Methode, die die größte Leistung ermöglicht. Der Benutzer kann dann die für die gewünschte Förderleistung geeignete Pumpenart auswählen (große Ausbringbreite...).

JOSKIN bietet verschiedene Systemen, die je nach Ihren Wünschen oben oder hinten am Fass angebracht werden können.

EINFÜLLTRICHTER 500 x 500 MM



MANNLOCH Ø 600 MM MIT KURBELÖFFNUNG

Das Mannloch mit Außen- und Innenleiter bietet einen schnellen Zugang zum Fass. Dieses System ist völlig hermetisch.



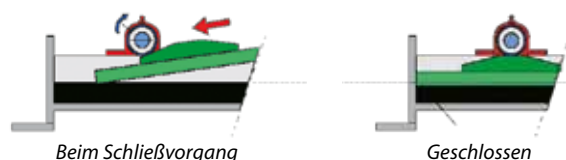
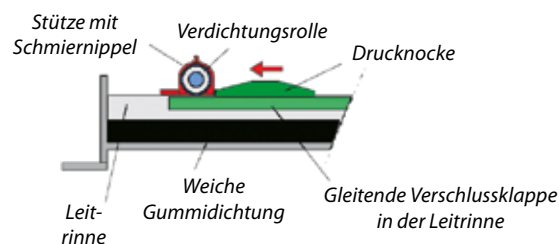
Mannloch mit Schnellverschluss

MANNLOCH Ø 520 MM (UNDICHT)

Dieses Modell basiert auf dem oben beschriebenen Mannloch. Er erweist sich als eine günstige Lösung für die Güllefässer ohne Vakuumpumpe. Er wird manuell oder über einen doppeltwirkenden Hydraulikzylinder gesteuert.

DER HYDRAULISCHE EINFÜLLDOM 500 x 600 MM

Dieser Einfülldom bietet eine große Öffnung, in die der Füllarm bequem hineingesteckt werden kann. Seine Abdichtung wird durch Kompressionsrollen gewährleistet, die den Schiebedeckel gegen die Gummidichtung drücken. Aufgrund der niedrigen Bauweise ist er ideal für die Güllefässer mit großem Durchmesser.





OBERER ODER HINTERER TRICHTER

Mit einem Tauchrohr versehen, erlaubt dieser Trichter ein einfaches Entleeren der Transport- und Güllefässer. Er kann auch zum Befüllen des Fasses verwendet werden. Verfügbar in 200 oder 250 mm (8" oder 10"), vom Modell abhängig.



Oberer Einfülltrichter



Hinterer Einfülltrichter

4" ARM ZUM ENTLADEN VON WASSER ZU GROSSEN FELDSPRITZEN



Diese Befüllungsrichtung sind nur für die Güllefässer MODULO2 von 10.000 bis 18.000 Litern verfügbar.

Dieser Ansaugarm ermöglicht das Befüllen der Fässer durch die obere Öffnung in nur 3-4 Minuten.

VERZINKTER 8" ARM ZUM ENTLADEN RECHTS ODER LINKS



Eine weitere Alternative zum Gülletransfer ist der 8" Arm, mit dem das Transportfass einen Zwischencontainer oder ein Güllefass über die obere Öffnung befüllen kann.

AUSRÜSTUNGEN

SEITLICH SCHWENKBARER ARM:

- SEITLICHER JUMBO
- JUMBO LINKS/RECHTS



ALLGEMEINES

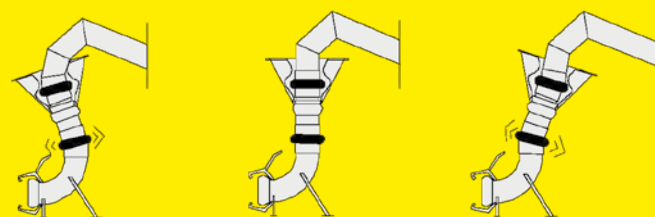
Der JUMBO ist ein seitlich schwenkbarer Arm, der die Gülle über einen Trichter ansaugt, der an die Grube angeschlossen wird, in der die Gülle lagert. Er ist ebenso für die unterirdischen als auch für die oberirdischen Güllebehälter einsetzbar.

Der Jumbo Ansaugarm ist eine kluge Investition, da das Anschließen des Ansaugschlauchs damit erspart werden kann.

Der Ansaugarm lässt sich links oder rechts leicht anbringen. Keine umständliche Handhabung der Schläuche ist nötig, es ist sehr einfach sich optimal zu platzieren zum Pumpen.

SEITLICHER JUMBO

Einige Benutzer entscheiden sich für vereinfachte und gewichtsreduzierte aber ebenso effiziente Systeme. Der Arm mit einem Durchmesser von 8" gewährleistet eine große Pumpenkapazität. Er lässt sich links oder rechts in Fahrtrichtung montieren. Sein einfacher und robuster Aufbau stellt einen kostengünstigen Vorteil beim Befüllen dar. Ein doppelwirkender Zylinder ermöglicht das Heben und Senken vom Schlepper aus. In Transportposition ist der Ausleger durch einen Sicherheitshaken gehalten, ähnlich wie der bisherige JUMBO-Ansaugarm.



Sowohl der vordere Teil des Trichters als auch der des Armes sind beweglich, um eine permanente Abdichtung des Anschlusses während des Pumpens zu gewährleisten.



JUMBO LINKS / RECHTS

Durch die Sicherheitsvorrichtung kann die Stellung des Arms leicht geändert werden und dieser in vertikaler Stellung verriegelt werden.

JUMBOMATIC

Der JUMBOMATIC ist serienmäßig auf den JUMBO links/rechts montiert und optional auf den SEITLICHEN JUMBO.

Alle JUMBO-Ansaugarme links/rechts sind mit dem Sequenzblock "Jumbomatic" montiert. Eine einzige doppeltwirkende Funktion genügt, um den Arm in Bewegung zu bringen. Der Block sorgt für die aufeinanderfolgende Ausführung der verschiedenen hydraulischen Funktionen (Pumpenumstellung, den Arm heben/senken, Sicherungskupplung für den Transport, Bedienung des Schiebers und des Entlüftungssystems).

Ein elektrischer Schalter ermöglicht die Isolierung der Funktion "Pumpenumstellung"; das Vakuum des Behälters wird geschaffen, während sich der Arm immer noch in senkrechter Position befindet, was sehr praktisch ist, wenn das Güllefass zum Ansaugen eingesetzt wird, ohne dass der JUMBO Ansaugarm verwendet wird, oder wenn Sie bereits beim Verlassen des Felds einen Unterdruck schaffen wollen, während sich der Arm noch in Transportstellung befindet.



Um die Seite zu wechseln, soll die Zylinderbasis von rechts nach links bewegt werden.

TRICHTERSTÜTZE AM JUMBO

Um den Platzbedarf zu minimieren, kann der JUMBO-Ansaugarm gegen Mehrpreis mit einer Trichterstütze ausgerüstet werden. Serienmäßig wird eine Stütze am Fassfahrzeugstiel montiert.



Trichterstütze am JUMBO



Stütze am Fahrgestell montiert

DER ELEKTRISCHE TRICHTER (ALS ZUBEHÖR)

Für oberirdische Gruben können Sie einen ferngesteuerten Trichter mit elektrischer Schließung benutzen. Dieses praktische Zubehör ermöglicht, einen Schieber, der sich direkt auf dem Trichter befindet, elektrisch zu schließen, um den Fluss der Gülle durch diesen Schieber zu verhindern, wenn die Maschine nicht in der Pumpphase ist.

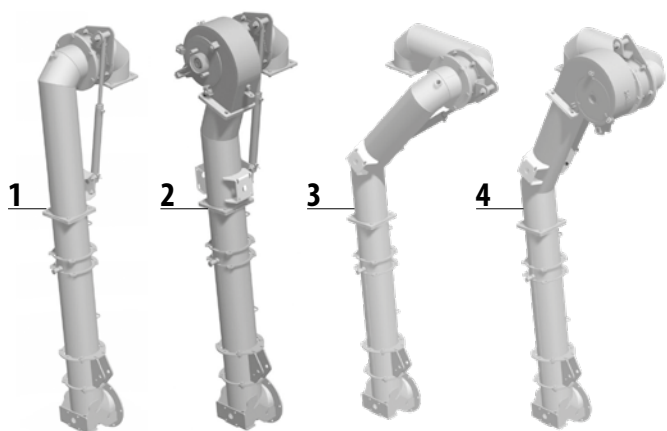
Der Fahrer muss nicht mehr den Schleppersitz verlassen, um den Schieber manuell zu schließen.

Dieser Trichter verfügt außerdem über einen zweiten elektrischen Schieber. Dieser Schieber ermöglicht, die Gülle während der Entlüftung des Ansaugarms in die Vorgrube zurückzuschieben. Dieser Trichter ist mit einem Transportdreieck (weibliches Stück) ausgestattet, das für das vordere Anheben des Schleppers vorgesehen ist.



AUSRÜSTUNGEN

GELENKIGER ANSAUGARM



ALLGEMEINES

Aktuell stehen 4 Modelle von gelenkigen Ansaugarmen zur Verfügung (siehe Abbildung oben):

- 1- Rechts ohne Turbofüller
- 2- Rechts mit Turbofüller
- 3- Winkel ohne Turbofüller
- 4- Winkel mit Turbofüller

Diese Modelle sind in Ø 200 mm (8") und Ø 250 mm (10") erhältlich. Dank der beiden Glieder mit DW-Steuerung kann der Ansaugarm die meisten Güllebehälter erreichen.

TECHNISCHE DATEN

Um die Zuverlässigkeit des Ansaugarms zu erhöhen, bestehen die Hydraulikleitungen aus starren Schläuchen und ein industrieller Schieber DW gewährleistet die Abdichtung zwischen dem Ansaugarm und dem Güllefass. Die gelenkigen JOSKIN Ansaugarme sind in selbsttragender oder in eingebauter Ausführung erhältlich. Entscheidend für die Wahl der Einbuchtung ist das Fassungsvermögen des Fasses (erforderlich auf EUROLINER, Q-Bigliner und CARGO). Dadurch wird der Platzbedarf reduziert und die notwendige Sicherheit bei Straßenfahrten garantiert.

JOSKIN verwendet 2 verschiedene Gelenke:

- ein durch Zylinder betätigtes Kugelgelenk (serienmäßig) ;
- ein über einen Hydraulikmotor angetriebenes Kugelgelenk.

Der Hauptunterschied zwischen beiden besteht darin, dass der Öffnungswinkel des Ansaugarms viel größer mit dem hydraulischen Kugelgelenk ist.



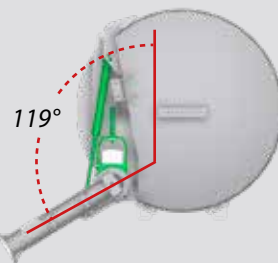
Eingebaut



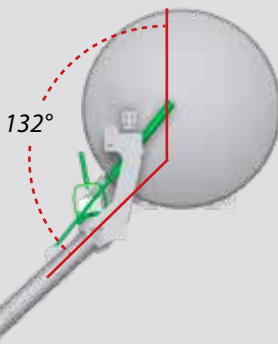
Selbsttragend

ERSTES GELENK

EINGEBAUT

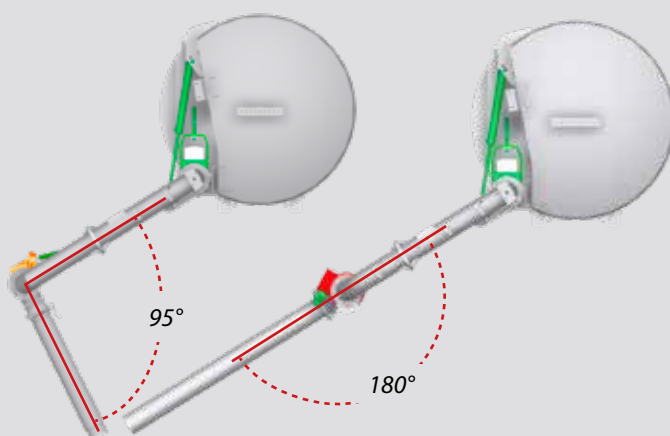


NICHT EINGEBAUT



Mit einem eingebauten Ansaugarm beträgt der Öffnungswinkel zwischen dem Fass und dem ersten Teil des Ansaugarms max. 119°; mit einem Ansaugarm ohne Einbuchtung beträgt der Öffnungswinkel max. 132°.

ZWEITES GELENK



Max. Öffnungswinkel des zweiten Gelenks (mit einem durch Zylinder betätigten Kugelgelenk) beträgt 95°.

Max. Öffnungswinkel des zweiten Gelenks (mit einem über Hydraulikmotor angetriebenen Kugelgelenk) beträgt 180°.

Das Modell Ø 250 mm kann auch mit einem Turbofüller versehen werden (Beschleunigung des Gölledurchgangs und Rückgang des Unterdruckwertes der Pumpe).



Turbofüller

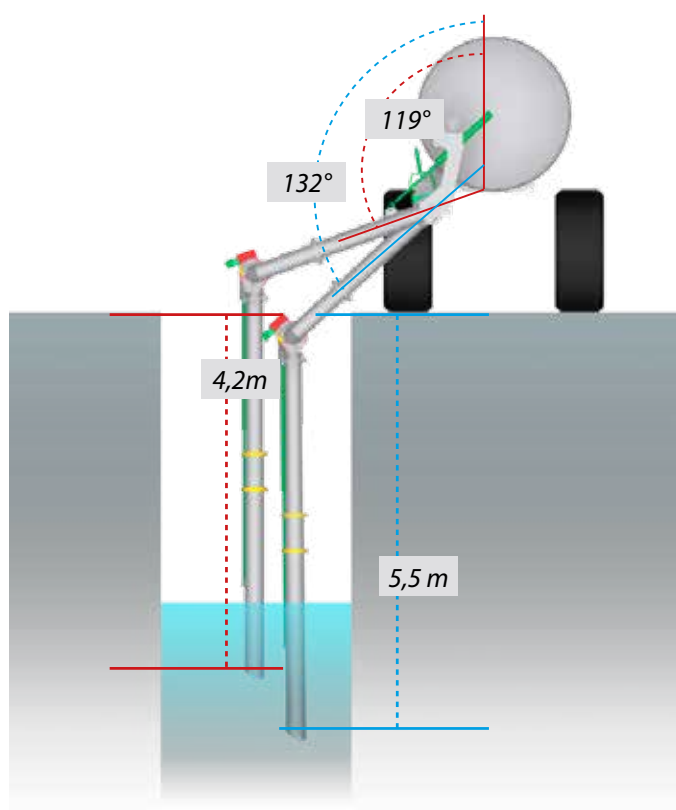


Tauchturbo auf gelenkigem Ansaugarm



AUSFAHRBARE VERLÄNGERUNG

Die gelenkigen Ansaugarme können mit der ausfahrbaren Verlängerung (1,80 m) ausgestattet werden, was das Ansaugen in großer Tiefe (+/- 4,5 m) ermöglicht. Diese Verlängerung ist in Durchmessern von 8" und 10" erhältlich.



ANSAUGARM AUF DEM VORDEREN HUBWERK DES SCHLEPPERS

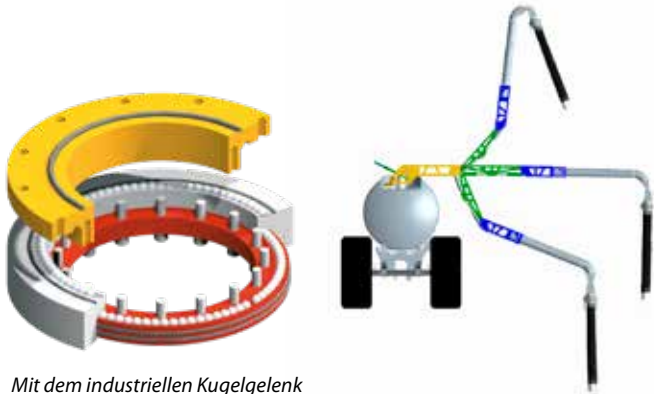
Der gelenkige Ansaugarm von JOSKIN, der vorne auf dem Hubwerk des Schleppers angebracht ist, bietet eine bequeme Kompaktlösung zur Befüllung des Ausbringsfasses.

Eine Ansaughöhe von bis zu 4,5 Metern und ein 3 m langes zweites Teilstück ermöglichen insbesondere das Pumpen am Feldrand aus einem Güllefass, Lkw-Zulieferer oder Container mit Trichtervorrichtung sowie jeglichem oberirdischen Tank mit Trichter.

Die zwei Teile des Ansaugarms sind über einen doppelwirkenden Zylinder miteinander verbunden, der die Neigung des beweglichen Teilstückes regelt (max. 100 Grad). Der Fahrer profitiert von einer ausgezeichneten Sichtbarkeit während des Befüllens.



AUSRÜSTUNGEN FEUERVERZINKTE ANSAUGRÜSSEL



Mit dem industriellen Kugelgelenk können die seitlichen Beanspruchungen gedämpft werden.



Ansaugrüssel mit hinterem Drehpunkt

ALLGEMEINES

Die Zuglinie ist optimiert um:

- einen maximalen Anhebewinkel beim **Abpumpen eines Containers oder einer oberirdischen Grube** zu erhalten;
- einen maximalen Absenkwinkel beim **Abpumpen einer unterirdischen Grube** zu ermöglichen;
- dank der Bauweise, die nur wenig seitlichen Abstand benötigt, **den Pumpvorgang in einen Einfülltrichter zu vereinfachen**;
- einen in den Ansaugrüssel **integrierten Turbo** oder einen eingetauchten Turbo letzter Generation aufzunehmen.



Kreiselpumpe



Ansaugschlauch



Ansaugen auf Kegel

TECHNISCHE DATEN

Der Ansaugrüssel kann mit verschiedenen Ausrüstungen in zahlreichen Situationen eingesetzt werden: Vakuumpumpe, Zentrifugalpumpe, Ansaugen auf Kegel usw. Verschiedene Modelle sind möglich: mit hinterem oder vorderem Drehpunkt, ausfahrbaren Vorrichtungen, Turbofüller oder eingetauchte Turbofüller Optionen. **Eine Lösung für jede Situation.**



Serienmäßig



Mit hydraulischem Gelenk



Mit Turbofüller



Mit Gelenk und eingetauchtem Turbofüller

AUSFAHRBARE VERLÄNGERUNG

Die Ansaugrüssel von JOSKIN können gegen Aufpreis mit einer ausfahrbaren Verlängerung ausgerüstet werden. Dieses Zubehörteil wird sehr interessant, um größere Tiefen zu erreichen!



ALLE GRUBEARTEN



TRANSPORTSTELLUNG

Um zu lange Manöver mit dem Ansaugrüssel zu vermeiden, kann dieser auf die Güllefasseite Ihrer Wahl in die Transportstellung gebracht werden dank der beiden Transportvorrichtungen (links und rechts) (Zubehör).



Kasten

EINSTELLUNG UND KONTROLLE

Ein Vorteil im Vergleich zum gelenkigen Ansaugarm ist dass der obere Ansaugrüssel obendrein die Freiheit der kreisförmigen Bewegung bietet, um mit einer großen Leichtigkeit zu beiden Seiten des Fasses zu pumpen. Die Ausbringgeräte können den Drehwinkel des Ansaugrüssels begrenzen.

Der Durchgang des Ansaugrüssels über den Schlepper ist aus einleuchtenden Gründen der Sicherheit unmöglich (Schutz der Frontelemente des Güllefasses, Schutz des Benutzers ...).

Der Bedienungskasten mit 4 Elektroventilen und der Joystick sorgen für eine leichte und komfortable Steuerung (serienmäßig).

Mit ISOBUS ist die Steuerung über einen AUX-N Joystick möglich.



NEUER ANSAUGRÜSSEL AUF VORDEREM DREHPUNKT BEFESTIGT

Selbst wenn ein sehr breiter Schleppschlauchverteiler am Fass befestigt ist, erlaubt es diese Vorrichtung, die Fördertiefe zu erhöhen ohne mit dem Düsenbalken zusammenzustoßen. Die Überfüllung des Fasses wird ebenfalls verringert, da dieser Ansaugrüssel vollständig über dem Fass verstaut wird. Die Abmessungen der verschiedenen Teile des Ansaugrüssels - besonders der Aufbau des vorderen Fahrgestells - werden jedes Mal der Konfiguration der Maschine angepasst, um die Leistung und Bedienung zu optimieren.



Ansaugrüssel mit vorderem Drehpunkt



Ansaugrüssel auf vorderem Drehpunkt befestigt, in ausgeklappter Stellung (die Werte variieren je nach der ausgewählten Konfiguration).



Ansaugrüssel auf dem Trichter



Vorderer Ansaugrüssel mit eingetauchtem Turbofüller

AUSRÜSTUNGEN BEHÄLTERZUBEHÖRE UND VORAUSRÜSTUNGEN



FÜLLSTANDSANZEIGER

Die Benutzung eines Injektors ermöglicht nicht mehr, zu beobachten, wie die Gülle hinten aus dem Güllefass austritt. Deshalb war JOSKIN einer der ersten Hersteller, die einen Füllstandsanzeiger auf Güllefässer anboten.

Als Ersatz für das (die) serienmäßige(n) Schauglases/Schaugläser gibt JOSKIN Ihnen die Wahl zwischen dem transparenten kommunizierenden Schaurohr (Ø 150 mm), dem Füllstandsanzeiger mit Schwimmer oder den länglichen Schaugläsern 8 x 30 cm (dort angebracht, wo Sie es wünschen).

MANNLÖCHER

Der Behälter eines Güllefasses sollte regelmäßig gereinigt werden. JOSKIN schlägt diverse Lösungen vor, so zum Beispiel diejenige bei der Sie durch den Behälterrücken ins Fass gelangen können.



Plexiglasschaurohr Ø 150 mm



Längliche Schaugläser 8 x 30 cm



Hemisphärisches Schauglas



Füllstandsanzeiger mit Schwimmer



Mannloch auf Scharnieren
Ø 850 mm (auf MODULO2
ohne Verstärkung)



Oberes Mannloch
Ø 600 mm auf Scharniere



Standard Mannloch
(Ø 600 mm)

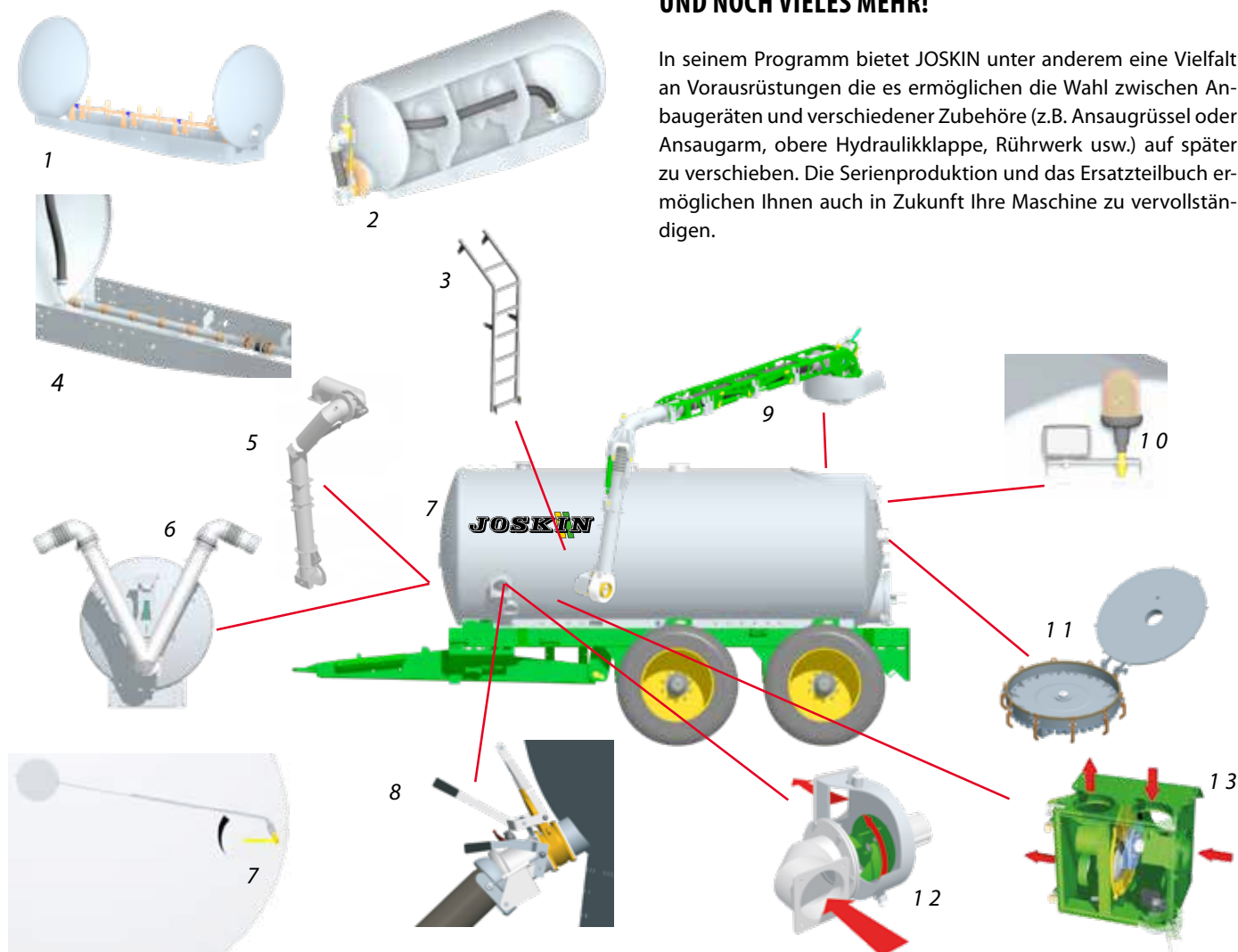


Oberes Mannloch
(Ø 600 mm)



UND NOCH VIELES MEHR!

In seinem Programm bietet JOSKIN unter anderem eine Vielfalt an Vorausrüstungen die es ermöglichen die Wahl zwischen Anbaugeräten und verschiedener Zubehöre (z.B. Ansaugrüssel oder Ansaugarm, obere Hydraulikklappe, Rührwerk usw.) auf später zu verschieben. Die Serienproduktion und das Ersatzteilmuch ermöglichen Ihnen auch in Zukunft Ihre Maschine zu vervollständigen.



1. Hydraulisches Rührwerk
2. Bergentleerungssystem
3. Außenleiter
4. Pneumatisches Rührwerk
5. Gelenkiger hydraulischer Ansaugarm

6. Nicht eingebuchteter frontaler JUMBO Ansaugarm
7. Füllstandsanzeiger mit Schwimmer
8. Ansaugschieber
9. Ansaugrüssel

10. Rundumkennleuchte/Arbeitscheinwerfer
11. Zufuhr Gülleverteiler
12. Turbofüller links
13. Simple-Cut-Häcksler

AUSRÜSTUNGEN ZUBEHÖRE ZUM FAHREN



Kotflügel bei Einachser **OHNE**
Radkasteneinbau



Kotflügel bei Einachser **MIT**
Radkasteneinbau



Kotflügel bei Zweiachser **OHNE**
Radkasteneinbau



Kotflügel auf Vacu-CARGO
mit unabhängigen Spritzlappen



Kleiner Scheinwerfer + Rückstrahler



Rückleuchten Typ LKW



Begrenzungsleuchte



Seitliches Licht



Rundumkennleuchte



LED Arbeitsscheinwerfer

KOTFLÜGEL

Alle JOSKIN-Güllefaser können mit feuerverzinkten Kotflügeln (serienmäßig bei Zwei- und Dreiachsern) ausgerüstet werden.

Ihr Aufbau ist modulierbar, um sich an das Reifenmaß und an die Position des Fahrwerks anzupassen. So verfügen die mit einem Radkasteneinbau versehenen Maschinen - sowohl Einachser als auch Zweiachser - über einen Kotflügel, der mit dem Behälter verschraubt wird.

Die Ausführungen ohne Radkasteneinbau verfügen Ihrerseits über einen Kotflügel, der mit dem Winkeleisen der Wiege (für MODULO2), dem Behälter (EUROLINER und Vacu-CARGO) oder dem Fahrgestell (für andere Modelle) verschraubt wird.

Es ist anzumerken, dass die Kotflügel auch als Schlauchablage bei Zweiachser- und Dreiachsermodellen dienen. Haken sind für diese Funktion vorgesehen.

AUTOMATISCHE SCHMIERUNG

Alle JOSKIN-Fahrzeuge können mit einem zentralisierten oder automatischen Schmiersystem ausgestattet werden, selbst für große Fahrzeuge mit komplexer Ausrüstung.

Dieses Schmiersystem bietet eine deutliche Zeitersparnis bei Wartungsarbeiten.



BELEUCHTUNG

Jedes Güllefass von JOSKIN ist mit einer gesetzeskonformen Beleuchtungsanlage in Form eines Beleuchtungskastens ausgestattet.

Optional sind auch Stützen am Behälter vorgesehen, um weiteren Beleuchtungen wie Rundumkennleuchten und hinteren Arbeitsscheinwerfern (optional) Platz zu bieten.

AUSRÜSTUNGEN AUSBRINGSSYSTEME



Die Gesetzgebung bezüglich der Ausbringergeräte ändert sich von Land zu Land. Bitte respektieren Sie die in Ihrem Land geltenden Regeln.

1. EXAKTVERTEILER

Heutzutage wird deckend und dicht am Boden verteilt und das Verwehen hat sich dank der sogenannten "Exakt-Verteiler" stark verringert, da diese die Gülle nach unten leiten. Die JOSKIN-Güllefüßer werden serienmäßig mit diesen Verteilern versehen.

Die Streuverteiler mit Perrot-Kupplungen sind auf einem Scharnier montiert, um das Ansaugen von hinten zu erleichtern und um die Länge der Fahrzeugkombination Schlepper + Güllefass zu respektieren.

2. DOPPELTER EXAKTVERTEILER

Der doppelte Exaktverteiler ist gegen Aufpreis erhältlich. Die Ausbringungsmenge pro Hektar wird so bei gleicher Geschwindigkeit verdoppelt.

3. SCHWANENHALSVERTEILER

Mit diesem Verteiler wird die Gülle direkt nach unten geleitet (senkrecht), was sich als sehr nützlich am Straßenrand erweist. Der Schwanenhalsverteiler ist höhenverstellbar, damit die Arbeitsbreite eingestellt werden kann.

4. SCHWENKVERTEILER "MÖSCHA"

Die Gülle wird mit einer Schwenkbewegung von links nach rechts oder umgekehrt ausgebracht. Dies ermöglicht das Ausbringen "in großen Tropfen" bei niedrigem Druck. Mehrere Varianten (Fördermenge/Breite) sind verfügbar.

5. DOPPELTER MÖSCHA-VERTEILER

6. DOPPELTER EISELE-VERTEILER

7. "BERGENTLEERUNGSSYSTEM" (S. 20)

8. AUSBRINGBALKEN UND INJEKTOREN (S. 66)



Doppelter Exaktverteiler



Schwanenhalsverteiler



Schwenkverteiler



Doppelter MÖSCHA-Verteiler



Doppelter Eisele Verteiler



Bergentleerungssystem

PRODUKTPALETTE

ACKERINJEKTOREN

TERRASOC



S.73



- Ackerinjektor mit 2 Reihen von starren Zinken
- Gänsefußschare einer Breite von 24 cm mit Abständen von 40 cm
- Empfohlene Arbeitstiefe: 10 bis 12 cm
- Von 2,80 m bis 5,20 m breit

TERRAFLEX/2



S.74



- Ackerinjektor mit 2 Reihen von flexiblen Zinken
- Abstände von 30, 37,5 oder 40 cm
- Steile umkehrbare Schare von 6,5 cm
- Empfohlene Arbeitstiefe: 12 bis 15 cm
- Von 2,70 m bis 7,12 m breit

TERRAFLEX/3 TERRAFLEX/2 XXL



S.75



- Große Breite für Schlepper mit großer Leistungsfähigkeit
- Typ Terraflex/3 mit 3 Reihen Zinken anstelle von 2
- Abstände von 30 oder 40 cm
- Entwickelt, um Verstopfungen zu verhindern
- Von 4,40 m bis 5,70 m breit

TERRADISC



S.76



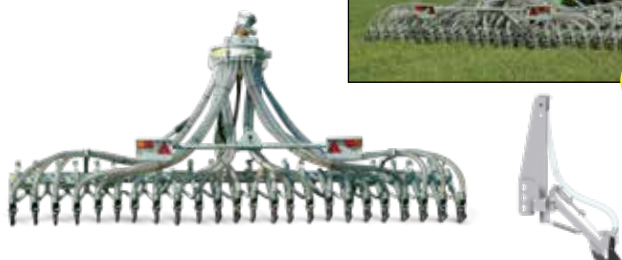
- Ackerinjektoren mit 2 Reihen von gekrümmten Scheiben (Ø 510 mm)
- Ausläufe für die Gülle hinter der ersten Reihe
- Arbeitstiefe bis zu 18 cm
- Beispiellose Stoppeleinarbeitung
- Von 4 m, 5 m oder 6 m breit

GRÜNLANDINJEKTOREN

MULTI-ACTION



S.78



- Schneidkufeninjektor
- Arbeitet dank seines Eigengewichts
- Arbeitstiefe: 0 bis 3 cm je nach Boden Multifunktional auf Stoppelfeldern, Wiesen, in stehenden Beständen
- Von 3,00 m bis 7,74 m breit

SOLODISC



S.79



- Injektor mit Großscheiben: 406 mm 406 mm
- Vorrichtung für konstanten Druck, um die Tiefe zu kontrollieren
- Arbeitstiefe: 1 bis 6 cm je nach Boden Multifunktional auf Wiesen, stehenden Beständen, Stoppelfeldern und schälgepflügen Böden
- Von 3,00 m bis 8,25 m breit

SCHLEPPSCHUH- UND SCHLEPPSCHLAUCHVERTEILER

DÜSENBALKEN

TWINJET



S.80



- Doppeltdüsenbalken
- Klassischer Pralltellerverteiler auf einer großen Arbeitsbreite
- Direkte Zufuhr: ohne Scalper® Verteilerkopf
- Von 15 m bis 30 m breit

MULTIWIST RM/XXL



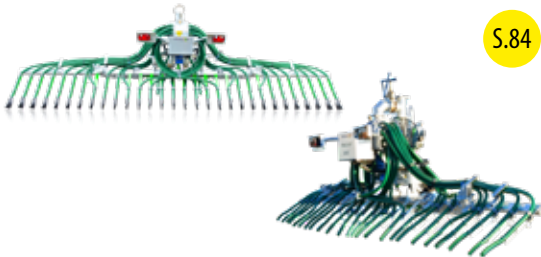
S.81



- Ausbringbalken mit Multi-Düsen
- Bodennahe Ausbringung und gute Verteilung
- Direkte Zufuhr: ohne Scalper® Verteilerkopf
- Streubreite von 12 bis 27 m.

SCHLEPPSCHLAUCHVERTEILER

PENDI-BASIC



S.84

- **Pendislide Basic:** Schleppschuhverteiler mit Ertalonkufen zur Grünlanddüngung
- **Penditwist Basic:** Schleppschlauchverteiler zur Ackerlanddüngung
- Unabhängige Ausbringbalken mit einfacher Handhabung
- Angepasst an Fässer mit geringem Fassungsvermögen
- Ausbringbreite 6 - 7,5 m

PENDISLIDE



S.85

- Schleppschuhverteiler mit Ertalonkufen
- Verteilung der Gülle am Boden (Linien)
- Verschiedene Anwendungen (Wiesen, in stehenden Beständen...)
- Scharabstände von 25 oder 30 cm

PENDISLIDE PRO



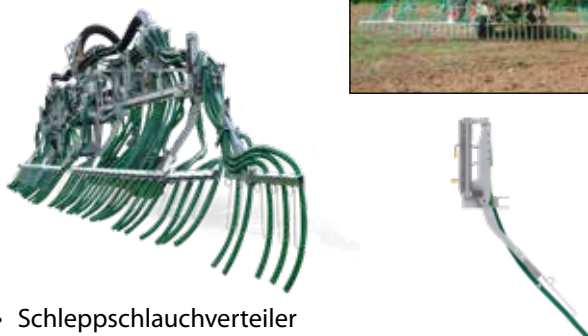
S.86

- Schleppschuhverteiler mit Ertalonkufen
- Möglichkeit zum Festanbau
- Ideal für Gelände mit starker Hanglage
- Verteilung der Gülle am Boden (Linien)
- Verschiedene Anwendungen (Wiesen, in stehenden Beständen...)
- Scharenabstände von 25 cm

PENDITWIST



S.87



- Schleppschlauchverteiler
- Verteilung der Gülle am Boden (Linien)
- Verschiedene Anwendungen (Wiesen, in stehenden Beständen...)
- Schlauchabstände von 25 oder 30 cm

VOGELSANG

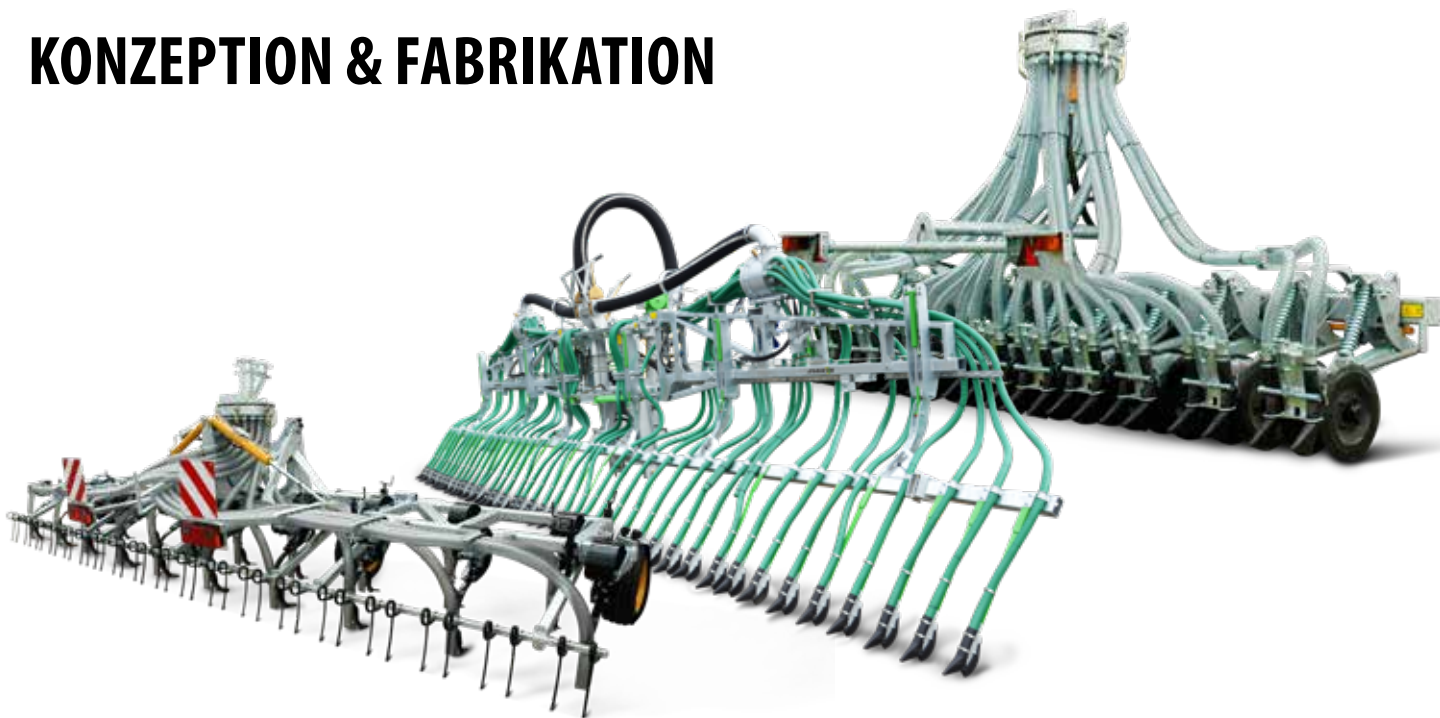


S.87



- Schleppschlauchverteiler
- Arbeitsbreite bis 36 m
- Abstand von 26, 28 oder 30 cm
- Ausgänge Ø 40 mm

KONZEPTION & FABRIKATION



PROGRAMM AUSBRINGERGERÄTE

Die Aufwertung der Hofdünger ist zu einer Notwendigkeit geworden. Sie können als reichhaltige Ressourcen gekennzeichnet werden um die Erträge der Acker- und Grünländer zu erhöhen anhand eines niedrigen Kostenaufwands durch die Begrenzung an gekauften chemischen Düngern. Um eine hohe Effizienz zu garantieren, ist es unvermeidlich sich mit angemessenem Gerät auszurüsten. Mit den gegenwärtigen Ausbringmethoden werden die Verluste durch Flüchtigkeit der Dungstoffe der Gülle erheblich verringert (bis zu 90% wenn das Gerät nicht geeignet ist). Die ausgebrachte Gülle bleibt somit reichhaltig an organischer Materie, Stickstoff, Phosphat, Kali, Magnesium usw.

"Das Programm "Ausbringgeräte" von JOSKIN bietet eine Lösung für die Grünlandinjektion - mit Scheiben, Kufen oder Schneidscharen -, für die Ackerinjektion - mit starren oder flexiblen Zinken und mit Scheiben- oder für das Ausbringen mit Balken - Schleppschlauchverteiler, Mehrdüsenbalken, Doppeldüsenbalken." Je nach Modell variieren die Arbeitsbreiten von 2,80 Meter bis 36 Meter. Die Benutzung eines Injektors stellt eine rentable Investition nach kurzer Zeit dar.

GÜLLEVERSCHLAUCHUNGSSYSTEM

Das Gülleverschlauchungssystem ist mit der ganzen Produktpalette von Güllefässern vereinbar, da alle Geräte sich unabhängig auf unseren Güllefässern oder auf einen spezifischen Halter, der am Schlepper angebracht wird, montieren lassen.



HERSTELLUNG DER HINTEREN ANBAUGERÄTE

Die Herstellung des Fahrgestells folgt strikt den JOSKIN-Produktionskriterien. Die automatisierten Werkzeugmaschinen in unserer Fabrik gewährleisten eine unvergleichliche Präzision. Die Laser und Sägen mit numerischem Zuschnitt gewährleisten das Zuschneiden der Profile und Stahlbleche. Die computergesteuerten Drehmaschinen, das Fertigungszentrum, die Biegepressen, um nur einige Beispiele zu nennen, sind vollautomatisierte Maschinen, die jegliches Fehlerrisiko begrenzen.

Das Schweißen mit durchgehenden Schweißnähten wird durch Roboter gewährleistet, um Schweißspritzer zu vermeiden.

Die Feuerverzinkung garantiert Langlebigkeit des JOSKIN-Materials.



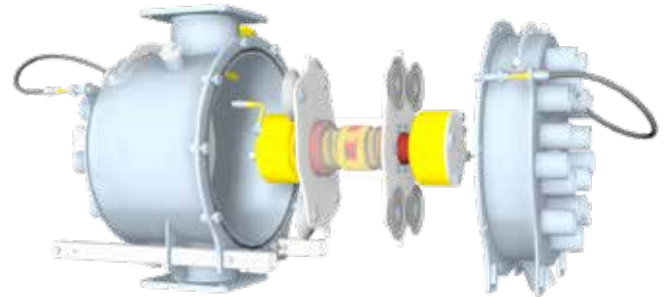
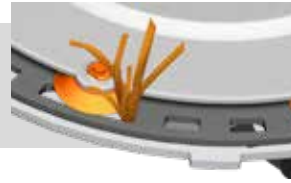
MONTAGE DER AUSBRINGERGERÄTE

Injektoren und Balken werden an einem festen Ort separat montiert. Zuerst werden die verschiedenen Teile, die die Injektions- bzw. Ausbringelemente darstellen, sowie die Verteilerköpfe zusammengebaut und werden anschließend am Fahrgestell der Maschine montiert.

Anschließend werden die Feinarbeiten durchgeführt. Das Anbaugerät wird dann getestet und an das Güllefass montiert, bevor es einer Endkontrolle vor Lieferung unterzogen wird.

VERTEILUNG DER GÜLLE

HARDOX®
IN MY BODY



SCALPER® VERTEILERKOPF

Zum guten Funktionieren eines Injektors ist es notwendig, über einen effizienten Verteilerkopf zu verfügen, da die Gülle (besonders die Rindergülle) reich an Fasern und Fremdkörpern ist. Jedoch führt eine verstopfte Öffnung zu einer Unregelmäßigkeit im Ausbringen, einer Arbeitsunterbrechung, was ziemlich anstrengend ist!

Die Lösung ist das patentierte System des JOSKIN SCALPER®: ein extremst effizienter Verteilerkopf mit **8 freidrehenden Scheibenmessern**, die auf einem durch einen hydraulischen Motor angetriebenen Messerträger montiert werden.

Die kreisförmigen Messern und die elliptischen und exzentrischen Öffnungen des Gegenmessers erzeugen einen Schereneffekt und daher werden alle mit der Gülle gemischten Fremdkörper zerschnitten.

Wenn die Messer auf einen zu harten Körper stoßen, kann eine automatische Umkehrschaltung "Switch-Matic" (gegen Mehrpreis) die Drehrichtung des SCALPERS® umkehren, bis der Fremdkörper zerschnitten ist. Des Weiteren ist ein elektrischer Drehrichtungswechsler mit manueller Bedienung in der Kabine auf allen Anbaugeräten mit einem Touch-CONTROL (Automate) versehen.

Ein am Eingang des Verteilerkopfes handbedienter befestigter Multi-positionsschieber verfügt über eine Stufeneinstellung der Zufuhr des Injektors. Die Feineinstellung erfolgt mittels des JOSKIN-Überdruckventils und des gewählten Gegenmessertyps. 3 Arten Gegenmesser werden angeboten: 7 bis 20 m³/ha, von 12 bis 30 m³/ha oder 25 bis 50 m³/ha. Eine doppelte Zufuhrleitung des Verteilers für eine höhere Fördermenge ist möglich.

Der hydraulische Kreislauf wird dank einem Stopfen isoliert. Eine Dränröhre ermöglicht, eine eventuelle Mangelhaftigkeit der hydraulischen Dichtung zu orten. Die JOSKIN SCALPER® Verteilerköpfe werden ebenfalls getrennt verkauft, um die vorhandenen Injektoren auszurüsten.

Serienmäßig erfolgt die Zufuhr des Verteilerkopfes über einen Gummischlauch 6" und einen Regulierverschieber 6".



VERTIKALER SCALPER® VERTEILERKOPF

Durch die große Breite der Schleppschlauchverteiler benötigen diese einen vertikalen Verteilerkopf mit zwei Schneidewerken, einer auf jeder Seite. Die Gülle dringt unter hohem Druck in den mittleren Teil des Verteilerkopfes durch eine Öffnung 6" ein um anschließend gleichmäßig in den verschiedenen Ausgängen (24 oder 36 je nach Modell) verteilt zu werden. Um eine gleichmäßige Gülle-menge am Ausgang des Schlauchs zu gewährleisten, ist ein interner Entlüfter am vertikalen Verteilerkopf vorgesehen.

Die Vorteile dieses vertikalen Verteilerkopfes sind folgende: kleinere Abmessungen und Senkung der Ladeverluste in den Injektionsleitungen (weniger Kurven in den Schläuchen).



EINE GEEIGNETE STRUKTUR



ERFORDERLICHE VORRICHTUNG

Wenn Sie über eine geeignete (Vor)Ausrüstung verfügen, ist es möglich, alle JOSKIN Güllefässer mit einem hinteren Anbaugerät auszurüsten (mit Ausnahme von den Modellen ALPINA, Q-BIGLINER, TETRALINER).

JOSKIN bietet zahlreiche Anpassungsmöglichkeiten, die hier vorgestellt werden.

FASSBODENVERSTÄRKUNGEN

Die selbsttragenden Fahrzeuge können mit hinteren Fassbodenverstärkungen ausgerüstet werden, die das Güllefass auf der ganzen Höhe verstärken, so dass sich die Gewichtsbeanspruchungen des hinteren Anbaugerätes auf das gesamte Fahrzeug übertragen. So kann man zum Beispiel Schleppschlauchverteiler bis zu 18 m und die Injektoren Multi-ACTION sowie SOLODISC (bis 6,02 m) und Ackerinjektoren bis zu 11 Zinken ankuppeln.



Fassbodenverstärkungen



Fassbodenverstärkungen und Hubwerk





HUBWERKE

Die JOSKIN-Ankuppungssysteme sind sehr kompakt, um die seitlichen und vertikalen Beanspruchungen an der Gesamtheit des Fahrwerks zu minimieren. Bestehend aus vier Punkten, gewährleisten sie eine sehr große Stabilität des hinteren Anbaugerätes, wobei sie die Auskrängung reduzieren.

Mehrere Optionen sind bei den Hubwerken erhältlich:

- Die Hubwerksfederung: Mit dieser Ausrüstung wird ein Teil des Injektorgewichts aufgenommen, damit der Injektor in den feuchten und schwammigen Böden nicht versinkt;
- elektrische Steuerung an der Hinterseite des Fasses zur Erleichterung des Ankuppelns des Ausbringgerätes;
- Durchgang eines Exaktverteilers quer durch das Hubwerk. Sogar mit einem Anbaugerät hinten am Güllefass bleibt die Möglichkeit bestehen die flächendeckende Ausbringung zu nutzen anhand der Option "Exaktverteiler auf Injektor"



Integriertes Lift-Hubwerk auf VOLUMETRA Behälter



Das schmale Hubwerk auf COBRA (durch 4 konische Bolzen befestigt, für mehr Robustheit)



Das integrierte Lift-Hubwerk (völlig im Fahrgestell integriertes Hubwerk) auf QUADRA, X-TREM, TETRAX, VOLUMETRA und EUROLINER



Das Low-Lift-Hubwerk auf Vacu-CARGO

ACKERINJEKTOREN

TERRASOC	S.75
TERRAFLEX2	S.76
TERRAFLEX2/XXL	S.77
TERRAFLEX3	S.77
TERRADISC	S.78



TECHNISCHE DATEN

AUFBAU

Die Ackerinjektoren ermöglichen die tiefe Injektion der Gülle in den Boden. Dank ihrer hohen Wirksamkeit sorgen sie für das Auflockern des Bodens.

Diese Ackerinjektoren sind auf einem verzinkten Doppelträgergestell aufgebaut, welches durch strahlförmige Streben verstärkt wird. Diese Konstruktion bietet einen großen Vorteil: Die Belastungen werden auf Ebene des Fahrgestells des Güllefasses gesammelt, das sie an den Schlepper weitergibt. Deshalb wird die Beanspruchung verringert und der Schlepper vor Verzerrungen geschützt.

Das Basisfahrgestell lässt sich für alle Modelle umbauen: die Modelle mit großer Arbeitsbreite werden nach dem 2,80 m Modell mit Verlängerungsstücken aufgebaut.

Die Fahrgestelle, die mehr als 3 Meter breite Injektoren tragen, sind mit einer DW Einklappvorrichtung mit Sicherheitsanschlag gegen Torsionen ausgestattet. Alle Modelle sind mit der vorschriftsmäßigen Beleuchtung ausgerüstet.

AUSRÜSTUNGEN



TERRASOC



Der Ackerinjektor TERRASOC ist mit 40 cm voneinander getrennten starren Zinken versehen, die flache Gänsefußschare tragen (24 cm Breite) mit Scherbolzensicherung. Angesichts der Form der Zinken und der breiten Aussparung der Schare entsteht ein guter Durchfluss der Gülle. Die Vorteile dieses Systems liegen in:

- dem wirksamen Umackern des Bodens;
- der Arbeitstiefe: ca. 10 bis 12 cm;
- der hervorragenden Stoppelbearbeitung (Schar am besten geeignet für mechanische Unkrautvernichtung);
- einer weniger benötigten Kraft des Schleppers (Siehe hiernach).

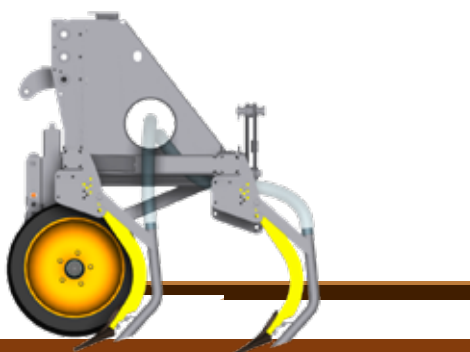


FUNKTIONSWEISE

Die Gülle, die der Form des Zinken folgt, wird hinter dem Zinken, genau unter dem Schar, das den Boden öffnet, abgelegt. Mit dem TERRASOC ist die Gülle auf der ganzen Breite des Schares injiziert (15 bis 25 cm je nach Gülleart und Bodenbeschaffenheit), was einen größeren Abstand zwischen den Zinken ermöglicht und weniger Zugvermögen fordert.

Einstellungen:

- die Arbeitstiefe der Zinken wird mit den Tasträdern eingestellt;
- die Zinken verfügen über eine individuelle Tiefeneinstellung (3 Positionen);
- der Schnittwinkel der Zinken lässt sich auch einstellen, um den Boden mehr bzw. weniger stark zu lockern.



STOPPELBEARBEITUNG

Der Injektor verfügt über eine spezielle Befestigung, die dem Benutzer die Möglichkeit bietet, diesen an der standardisierten 3-Punkte-Hubvorrichtung des Schleppers anzukuppeln. So kann er als Schälplflug oder als Gülleverschlauchungssystem eingesetzt werden.



ZUBEHÖRTEILE

Das Modell 5200/13SH kann mit einem zusätzlichen Paar von gummibereiften Tasträdern versehen werden. Diese größere Breite bringt eine präzisere Einstellung und eine bessere Stabilität auf dem Feld mit sich.

TERRASOC-MODELLE

Modelle	Breite Arbeitsbreite (m)	Transportbreite (m)	Anzahl Scharen	Abstand (cm)	Gewicht (kg)
2800/7S	2,80	2,60	7	40	700
3600/9SH	3,60	2,70	9	40	840
4400/11SH	4,40	2,70	11	40	920
5200/13SH	5,20	2,85	13	40	1.000

TERRAFLEX/2

Die Modelle TERRAFLEX sind mit flexiblen Zinken ausgerüstet, die an breiten Blattfedern (Typ *Everstrong*) befestigt sind und die mit einer geraden umkehrbaren Schar von einer Breite von 6,5 cm abschließen.

Diese Zinken ermöglichen:

- ein besseres Auflockern des Bodens dank der schwingenden Wirkung der Zinken;
- eine gute Mischung der Pflanzenreste;
- ein Aufreißen der Furchensohle und eine gute Vorbereitung des Saatbetts;
- eine Arbeitstiefe von 12 bis 15 cm.

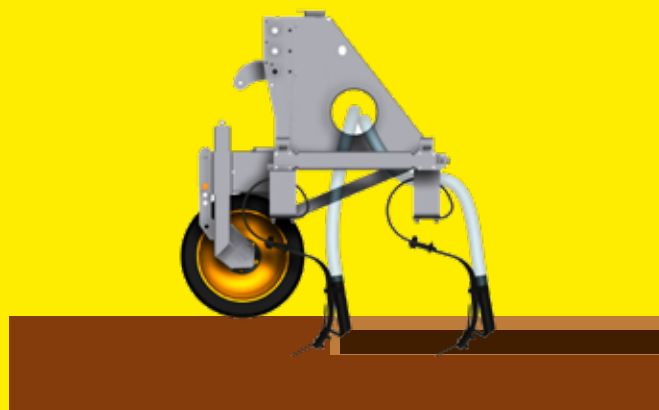


FUNKTIONSWEISE

Das Schar öffnet den Boden und die Gülle wird darin durch die Ausläufe (direkt hinter dem Schar) abgelegt. Die schwingende Wirkung der Zinken ist besser für Hindernisse (Steine usw.) aber, bietet eine weniger regelmäßige Tiefe.

Das Einstellen der Arbeitstiefe erfolgt mittels einer zentralisierten Einstellung auf den Tasträdern.

So wie der TERRASOC kann der TERRAFLEX als Schälplflug oder als Gülleverschlauchungssystem eingesetzt werden.

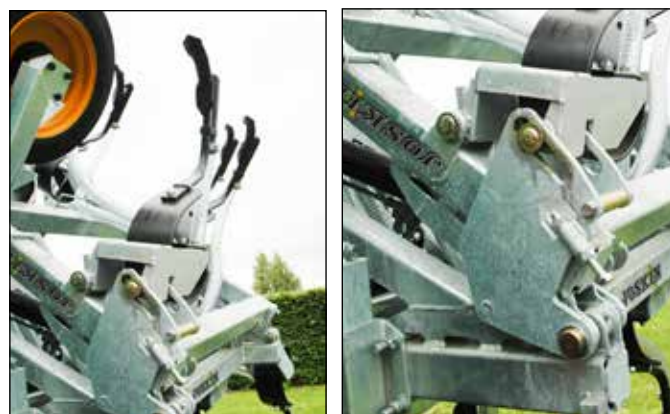


TERRAFLEX/2

Um den besten Kompromiss zwischen Ausbringmenge und Verteilung zu erreichen ist der Reihenabstand der TERRAFLEX/2 30 oder 40 cm je nach Modell.

TRANSPORT

Um die zulässige Transportbreite nicht zu überschreiten und nicht gegen Hindernisse zu stoßen, sind die Injektoren TERRAFLEX/2 (5200/13SHK und 5100/17 SHK) und TERRAFLEX/3 mit einklappbaren Außenzinken versehen.



Einklappbare Zinken

ZUBEHÖRTEILE

Wie auf dem TERRASOC kann ein zusätzliches Paar von Tasträdern auf den Modellen 5100 und 5200 von TERRAFLEX/2 hinzugefügt werden.

Gegen Mehrpreis können die Ackerinjektoren TERRAFLEX/2 mit einer Planierregge ausgestattet werden.



Tasträder

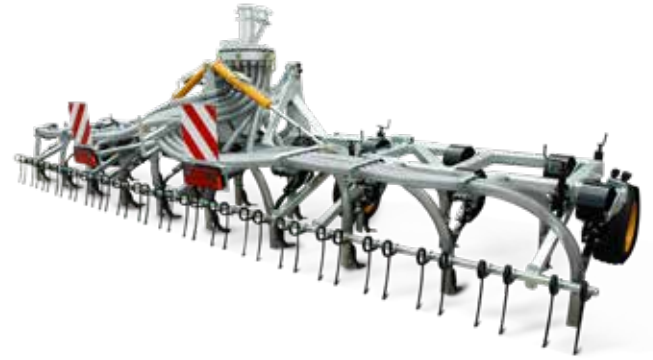
Planierregge

TERRAFLEX/2 MODELLE

Modelle	Breite Arbeitsbreite (m)	Transportbreite (m)	Anzahl Zinken	Abstand (cm)	Gewicht (kg)
2700/9SK/2	2,70	2,60	9	30	800
3900/13SHK/2	3,90	2,60	13	30	1.040
4500/15SHK/2	4,50	2,60	15	30	1.150
5100/17SHK/2	5,10	2,70	17	30	1.540
2800/7SK/2	2,80	2,60	7	40	720
4400/11SHK/2	4,40	2,70	11	40	1.080
5200/13SHK/2	5,20	2,60	13	40	1.040

TERRAFLEX/2 XXL

TERRAFLEX/3



TERRAFLEX/2 XXL

Die Baureihe des TERRAFLEX/2 XXL bietet eine größere Arbeitstiefe von 6 bis 7,12 m. Der Reihenabstand ist beim TERRAFLEX/2 XXL 30 oder 37,5 cm je nach Modell.

TERRAFLEX/3

Der Reihenabstand der Ackerinjektoren TERRAFLEX/3 beträgt 30 oder 40 cm. Die Zinken sind auf 3 Reihen verteilt, was einen größeren Abstand zwischen den Zinken zulässt. Dieser Injektor wurde speziell entworfen, um Verstopfungen zu verhindern. So erweist er sich auf Böden mit hohem Bestand aus Pflanzenresten als sehr interessant.

Bitte beachten Sie, dass der Abstand zwischen der ersten und der zweiten Reihe größer als der zwischen der zweiten und der dritten Reihe ist.



TERRAFLEX/2 mit einer Planieregge

ZUBEHÖRE:

Die Zinkenschare mit blauer, umkehrbarer, verstärkter Schar 11 cm des Typs *Kongskilde Vibroflex* können die Standardmodelle ersetzen. Die Kongskilde Vibroflex-Zinken sind dafür bestimmt, große Mengen von Stroh- und Pflanzenresten zu mischen und zu vergraben. Sie sind gekennzeichnet durch:



- der doppelten Wirkung: die Erde wird gelockert und angehoben und die Vegetationsreste herabgelassen;
- dem vertikalen Bereich (über dem Schar), der für eine bessere Mischung der Erde und Pflanzen sorgt.
- eine Breite von 11 cm,
- mehr Robustheit;
- eine gewisse Übertragbarkeit;
- Aufbau für Eingraben von Mulch;
- sehr gute Unkrautvernichtungsarbeiten (Wurzeln und Körner).



TERRAFLEX/3

TERRAFLEX/2 XXL MODELLE

Modelle	Breite Arbeitsbreite (m)	Transportbreite (m)	Anzahl Zinken	Abstand (cm)	Gewicht (kg)
NEW XXL 5700/19SHK/2	5,70	2,60	19	30	1.675
NEW XXL 6300/21SHK/2	6,30	2,60	21	30	1.900
NEW XXL 5625/15SHK/2	5,62	2,60	15	37,5	1.650
NEW XXL 6375/17SHK/2	6,37	2,60	17	37,5	1.875
NEW XXL 7125/19SHK/2	7,12	2,60	19	37,5	2.075

TERRAFLEX/3 MODELLE

Modelle	Breite Arbeitsbreite (m)	Transportbreite (m)	Anzahl Zinken	Abstand (cm)	Gewicht (kg)
4400/11SHK/3	4,40	2,65	11	40	1.240
5200/13SHK/3	5,20	2,65	13	40	1.540
6000/15SHK/3	6,00	2,65	15	40	1.620
5100/17SHK/3	5,10	2,65	17	30	1.240
5700/19SHK/3	5,70	2,65	19	30	1.680

TERRADISC

Die Scheiben mit 500 mm Durchmesser des TERRADISC sind jeweils auf einem gefederten Element befestigt, welches an den Rahmen geschraubt ist.

Dieser Injektor bietet:

- das effiziente Einarbeiten der Gülle in den Boden;
- eine verstellbare Arbeitstiefe bis zu 18 cm;
- eine perfekte Stoppelbearbeitung



FUNKTIONSWEISE

Der TERRADISC, kürzlich durch JOSKIN entwickelt, besteht aus 32 bis 48 gekrümmte Zahnscheiben mit einem Durchmesser von 510 mm die auf zwei Reihen am Rahmen fixiert sind.

Die erste Scheibenreihe dient zur Öffnung des Bodens wo die Gülle neben den Scheiben abgelegt wird.

Die zweite Scheibenreihe, welche in umgekehrter Weise zur ersten Reihe angebracht ist, bedeckt die eingebrachte Gülle.

Die Vorteile vom TERRADISC liegen in:

- einer hohen Arbeitsgeschwindigkeit mit hoher Leistung;
- homogenen Vermischen der Gülle mit der Erde
- der hervorragenden Stoppelbearbeitung;
- der quasi nicht vorhandenen Nährstoffverluste.



EINKLAPPEN

Zwei starke doppelwirkende Zylinder klappen die beiden Teile des Injektors ein um zu einer Transportbreite von 2,90 m zu kommen.

Dies ergibt eine im Transport kompakte Maschine mit geringer Auskragung.



TERRADISC-MODELLE

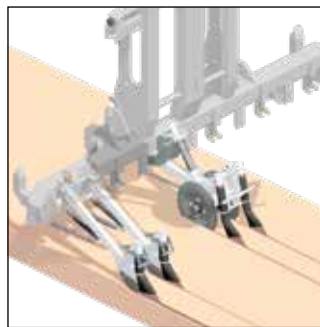
Modelle	Breite Arbeitsbreite (m)	Transportbreite (m)	Anzahl Scheiben	Abstand (cm)	Gewicht (kg)
4000/32TDH	4,00	2,90	32	12,5	1.900
5000/40TDH	5,00	2,90	40	12,5	2.160
6000/48TDH	6,00	2,90	48	12,5	2.420



ALLGEMEINES

Die Grünlandinjektoren ermöglichen die Ablage der Gülle an der Bodenoberfläche oder in den Boden, wobei Schäden an der Bodenbedeckung soweit wie möglich vermindert werden.

Sie werden auf identischen verzinkten Fahrgestellen montiert. Dank der Standardisierung des Fahrgestells ist eine Austauschbarkeit der Ausbringelemente möglich.



Diese Einzelträgerrahmen werden aus Spezialstahl mit hohem Maß an Biegsamkeit hergestellt. Sie stellen so den perfekten Kompromiss zwischen Festigkeit und Leichtigkeit dar.

Dank dem sehr kompakten Aufbau des Injektors und dem Einklappsystem gibt es wenig Auskragung und somit wird die Last am Heck des Güllefasses erheblich eingeschränkt.

KLEMMBACKEN

Serienmäßig werden die Injektoren mit einem mechanischen Tropfstopp-System (Klemmbacken) ausgerüstet, das die Injektionsleitung automatisch öffnet, wenn das Ausbringgerät den Boden berührt (und umgekehrt, wenn das Gerät den Boden nicht mehr berührt).

Jedes Tropfstopp-Element ist mit einer abgerundeten Klemmbacke und mit einem Klemmanschlag ausgerüstet, um den Verschleiß des Gummikegels zu verringern. Sie können durch hydraulische Klemmbacken ersetzt werden.



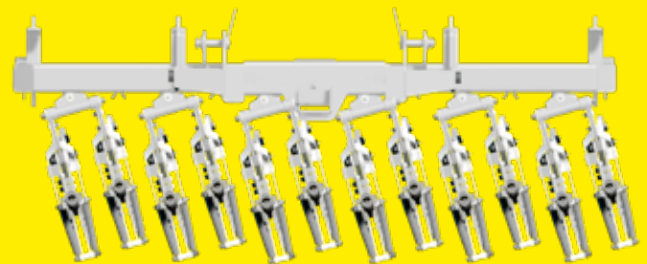
Hydraulische Klemmbacken



Mechanische Tropfstopp-Elemente

NACHLAUFELEMENTE

Die Injektionselemente bestehen aus 2 Ausgängen und sind über einen Bolzen am Fahrgestell befestigt. Die Injektionselemente können um 30° geschwenkt werden (15° nach links und 15° nach rechts), um gekrümmte Fahrbahnen zu befahren, ohne die Maschine anzuheben und ohne den geringsten Schaden auf dem Grünland zu verursachen.



LOCK-MATIC

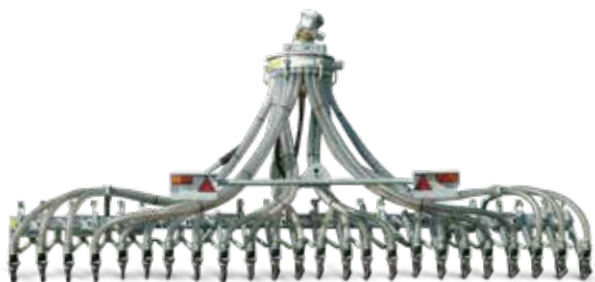
Die Modelle, deren Arbeitsbreite mehr als drei Meter beträgt, werden mit einer doppeltwirkenden hydraulischen DW-Einklappsystem ausgerüstet, um die vorschriftsmäßige Transportbreite nicht zu überschreiten.

Auch wichtig ist die Tatsache, dass die Hochklappungsvorrichtung mit dem automatischen Lock-Matic® Verschluss ausgerüstet ist, damit das Fahren möglichst sicher ist. Dieser Verschluss wird durch dieselbe Hydraulikfunktion wie die Einklappvorrichtung anhand der gesteuerten Ventilen bedient.



MULTI-ACTION

Der Hauptvorteil des Multi-ACTION liegt in seinem leichten Gewicht. Dieser Injektor kombiniert Modularität mit einfachem Aufbau und erfordert nur eine Mindestwartung.



AUFBAU

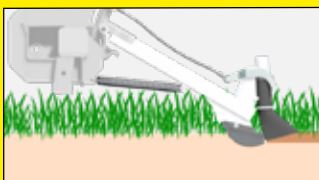
Der Multi-ACTION besteht aus einem Einzelbalkenrahmen, an dem die Nachlaufelemente mit einem Reihenabstand von 21,5 cm befestigt sind. Jedes vollständig feuerverzinkte Nachlaufelement, das aus zwei unabhängig voneinander schwenkenden Armen besteht, trägt an seinem Ende ein selbstschärfendes Schar und hinten einen Injektionskegel.

Das Schneidschar zieht eine saubere und tiefe Furche (zw. 0 und 3 cm) in den Boden, dann legt der Injektionskegel die Gülle behutsam in dessen Herzen ab, ohne die Pflanzen zu bespritzen.

Die Rückholfedern, die als mechanische Stoßdämpfer dienen und nur ab einer gewissen Arbeitshöhe benutzt werden, ermöglichen die Schare mit einem gewissen Druck auf den Boden aufzubringen. Diese Vorgehensweise sorgt für eine Bodenfreiheit des Fahrgestells und eine Flexibilität in der Ausfederung der Elemente.

Die langen Arme, an denen die Schare befestigt sind, ermöglichen :

- eine große Ausfederung bis zu 25 cm sicherzustellen, um die Unebenheiten des Geländes aufzufangen;
- jegliche Vibration bei den Elementen, sogar mit einer Geschwindigkeit von mehr als 10 km/h zu vermeiden;
- eine regelmäßige Ablage der Gülle auf dem Boden ohne Spritzer zu gewährleisten.



VERRIEGELUNG DER ELEMENTE FÜR DEN TRANSPORT



Wenn der Injektor eingeklappt wird, werden die auf den oberen Armen gelegenen Elemente durch ein Verriegelungssystem in Position gehalten. Mit einer einfachen Einkerbung wird eine Rotation der Elemente sowie deren Herunterfallen verhindert. Somit bleiben die Elemente sehr starr angesichts der beim Transport auftauchenden Vibrationen.

ZUBEHÖR



Mehrere Optionen sind verfügbar um Ihren Multi-ACTION Injektor auszustatten:

- Scheiben (Ø 250 x 3 mm) können vor den Scharen des Multi-Action-Injektors angebracht werden;
- Hydraulischer Unterfahrerschutz.

MULTI-ACTION MODELLE

Modelle	Arbeitsbreite (m)	Transportbreite (m)	Anzahl Scharen	Abstand zwischen den Scharen (cm)	Gewicht (kg)
3010/14MA	3,01	3,00	7	21,5	440
4300/20MAH	4,30	2,60	10	21,5	860
5160/24MAH	5,16	2,60	12	21,5	1.140
6020/28MAH	6,02	2,60	14	21,5	1.260
6880/32MAH	6,88	2,60	16	21,5	1.340
7740/36MAH	7,74	2,60	18	21,5	1.480



SOLODISC

Der SOLODISC-Grünlandinjektor ist das ideale Gerät zum höchstpräzisen Ausbringen auf Ihren Wiesen. Er besteht aus Scheiben großen Durchmessers 406 mm x 19 mm, was ihm jegliche Vielseitigkeit in stehenden Beständen, auf Stoppelfeldern usw. verleiht.

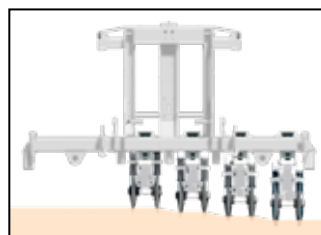


AUFBAU

Der SOLODISC besteht aus verzinkten Nachlaufgeräten. Jedes Nachlaufgerät ist mit einem Paar Scheiben, gefolgt von in zwei Höhen einstellbaren Injektionskegel ausgestattet. Zwischen den Scheiben gibt es einen 21,5 cm Abstand. Die Injektionsvorrichtung ist aus einem verzinkten Injektionsauslauf, einem Tropfstopp-Element und einem Injektionskegel aus weichem Gummi zusammengestellt.

Die Arbeitstiefe ist verstellbar (max. 6 cm) und bleibt stabil dank einem konstanten Druck auf das Hubwerk. Um die Arbeitstiefe zu verändern, kann man einfach den Druck mittels eines Einstellrädchens ändern.

Außerdem dienen die Federn als mechanische Federung. Sie drücken die Scheiben mit einem bestimmten Druck auf dem Boden. Die Veränderungen der Injektionstiefe sind so beschränkt und wird dadurch einen senkrechten Federungsweg des Nachlaufsystems gewährleistet, damit die Querunebenheiten des Geländes ausgeglichen werden. Optional können die Federn durch ein hydraulisches Querausgleichssystem ersetzt werden, was den gleichen Bodendruck für jedes Element gewährleistet (Prinzip der kommunizierenden Röhren).



SOLODISC MODELLE

Modelle	Arbeitsbreite (m)	Transportbreite (m)	Anzahl Scheiben	Abstand zwischen den Scheiben (cm)	Gewicht (kg)
3010/14SD	3,01	3,00	14	21,5	845
4300/20SDH	4,30	2,64	20	21,5	1.240
5160/24SDH	5,16	2,64	24	21,5	1.420
6020/28SDH	6,02	2,64	28	21,5	1.600
6880/32SDH	6,88	2,64	32	21,5	1.900
7740/36SDH	7,74	2,64	36	21,5	2.120
7500/40SDH2	7,5	2,96	40	18,75	2.200
8250/44SDH2	8,25	2,96	44	18,75	2.640

SCHEIBEN

Der Scheibeninjektor SOLODISC ist mit einfach austauschbaren Scheiben versehen; dadurch kann die Maschine an all Ihre Ansprüche anpassen. Die selbstschärfenden Scheiben Ø 406 mm und von 19 mm Dicke sind serienmäßig auf allen Maschinen montiert. Diese Scheiben aus Gussstahl sind äußerst haltbar und dauerhaft. Ein weiteres Modell ist auch optional erhältlich: Ø 300 x 3 mm mit Schar. Sie ermöglichen es, den Injektor ein wenig leichter zu machen. Diese Scheiben sind mit Pflugscharen versehen, die die Furchen breiter machen. Das Ausbringvolumen bleibt so korrekt.

Die Scheiben sind auf Naben mit hermetischen und überdimensionierten kegelförmigen Lagern (nachziehbar) montiert. Durch den Widerstand der Lager für die Scheiben von Ø 406 mm wird die Maschine über viele Jahre wartungsärmer.



SOLODISC XXL

Dieser neue Injektor ist für Lohnunternehmer und große landwirtschaftliche Betriebe geeignet.

Vorteile:

- bis zu 8,25m breit;
- 2 vertikale Verteilerköpfe für einen konstanten und gleichmäßigen Druck;
- ein neuer robuster Grundrahmen;
- Reihenabstände von 18,75 cm;
- ein begrenztes Gesamtgewicht.

AUSBRINGBALKEN DÜSENBALEN



ALLGEMEINES

Die deckende Streuung durch die Luft ermöglicht es, in großen Arbeitsbreiten zu arbeiten. Durch die verschiedenen Modelle können Sie zwischen der bodennahen oder der flächendeckenden Verteilung der Gülle wählen.

Die JOSKIN Schleppschauchverteiler werden vollständig feuerverzinkt, was ihnen einen optimalen Schutz und eine lange Lebensdauer verleiht. Des Weiteren sind alle Modelle hydraulisch einklappbar.



TWINJET



ALLGEMEINES

Mit dem Twinjet-Ausbringbalken wird über ein System "doppelte Düse" auf traditionelle Weise ausgebracht. Die beiden Düsen enden mit einem Schwenkverteiler, mit dem auf einer sehr großen Breite ausgebracht wird. Der Verteilerkasten ist mit zwei Ausgängen mit Schnellkupplung Ø 125 mm versehen und enthält ein Leitblech, das die Fremdkörper auffängt. Der "Steinfangkasten" kann durch Zugang zum Verteilerkasten geleert werden. Der Schwenkverteiler wird durch den Ausbringdruck und eine raffinierte mechanische Vorrichtung geschwenkt.

Diese Gestaltung ermöglicht, die Güllemasse auf alternative Weise zuerst in eine Richtung und dann in die andere Richtung zu projizieren, so dass die geschleuderte Gülle wenig vom Wind beeinflusst werden kann.



TWINJET MODELLE

Modelle	Streubreite (m)	Anzahl Düsen	Gewicht (kg)
15/2 RT	15	2	630
18/2 RT	18	2	660
21/2 RT	21	2	680
24/2 RT	24	2	700
27/2 RT	27	2	800
30/2 RT	30	2	820

MULTITWIST RM



ALLGEMEINES

Mit den MULTITWIST-Düsenbalken von JOSKIN wird die Gülle in Arbeitsbreiten von 12 bis 15 m gleichmäßig verteilt.

Dieser Balken besteht aus zwei Mutterrohren, die auf zwei dreieckigen Rahmen ruhen. Auf dem 12m-Modell trägt jedes Mutterrohr 4 Ausgangsdüsen, auf denen die Prallteller angebracht sind.

Die MULTITWIST Düsenbalken sind mit einem Ablenkblech versehen. Die Gülle wird bodennah und "regenschirmförmig" ausgebracht.

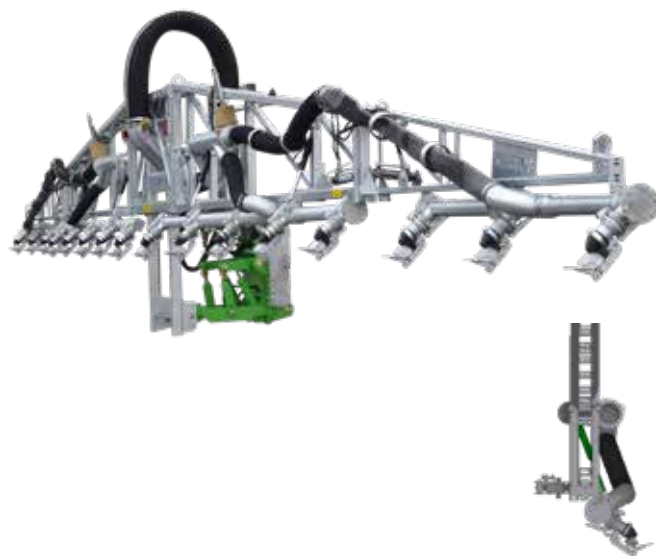
Das Twist-System kann entweder auf das 4-Punkt-Hubwerk oder direkt an die Fassbodenverstärkungen montiert werden. Dasselbe gilt für die Düsenbalken TWINJET.



MULTITWIST-DÜSENBALKEN RM MODELLE

Modelle	Streubreite (m)	Anzahl Düsen	Gewicht (kg)
12/8 RM	12	8	870
15/10 RM	15	10	930

MULTITWIST XXL



ALLGEMEINES

Der MULTITWIST XXL von JOSKIN erlaubt eine Arbeitsbreite von 27 m zu erreichen.

Die doppelte Zufuhrleitung Ø 6" ist notwendig, um eine gleichmäßige Verteilung der Gülle auf jeder Düse zu gewährleisten. Die Gülle wird direkt über zwei Gummischläuche (Ø 125 mm) in das Zentrum von jeder Mutterdüse gebracht, so dass sie nicht gebremst wird und der Druck gleichmäßig unter den Ausgangsdüsen verteilt wird. Das an jedem Ausgangsdüsenende montierte Verteilsystem besteht aus einem flexiblen Gummikegel, der gegen einen Prallteller gerichtet wird. Eine Rückplatte sorgt für eine homogene Ausbringung.

4-PUNKT-RAHMEN

Der MULTITWIST XXL zeichnet sich auch durch den Vierpunkt-Rahmen aus, wodurch der Balken auf das hintere Hubwerk montiert werden kann.

Aufgrund der großen Arbeitsbreite hat JOSKIN die automatische Sperre (beim Aus-/Einklappen des Balkens) und den passiven Pendelausgleich versehen. Der passive Pendelausgleich reduziert die Belastungen im hügeligen Gelände und so kann sich der Balken den Bodenkonturen optimal anpassen.



MULTITWIST-DÜSENBALKEN XXL MODELLE

Modelle	Streubreite (m)	Anzahl Düsen	Gewicht (kg)
15/10 RMX ⁽¹⁾	15	10	1.520
18/12 RMX ⁽¹⁾	18	12	1.820
18/12 RMXD ⁽¹⁾	18	12	1.860
21/14 RMXD ⁽¹⁾	21	14	1.900
24/16 RMXD ⁽¹⁾	24	16	1.940
27/18 RMXD ⁽¹⁾	27	18	1.980

⁽¹⁾ X steht für MULTITWIST XXL und D für doppeltes Einklappen

GEMEINSAME AUSRÜSTUNGEN DER AUSBRINGBALKEN

HYDRAULISCHES EINKLAPPEN

Alle Modelle sind hydraulisch einklappbar was eine geringe Auskragung aufweist und die das Fahren der Fahrzeugkombination nicht beeinträchtigt. Beim Transport ist das Ganze durch ein Klippssystem des Balkens geschützt. Dieses System ist höhenverstellbar und weist eine mit Gummidämpfer verkleidete Wiege auf.

Das hydraulische Einklappsystem besitzt die folgenden Parameter:

- hydraulische Sicherung
- Verriegelung der Flügel des Verteilers in Transportstellung mittels ineinander steckbarer Stützen
- quergestellte Zylinder, um die Stellung des Verteilers besser zu halten (Verminderung der Schwenkbewegung).

Für mehr Anwendungssicherheit sind die Verteilerköpfe in der Transportstellung so nach innen orientiert, dass diese nicht breiter als der Verteiler sind.

Über 18m breit ist das doppelte Einklappsystem notwendig.



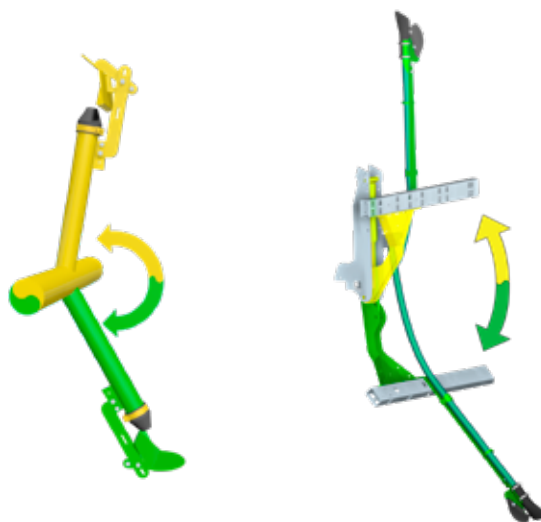
TWIST-SYSTEM UND ANTI-TROPFSTOPP

Serienmäßig sind alle JOSKIN Ausbringbalken (außer TWINJET) mit der Tropfstopp-Vorrichtung (DW) und mit Twist-System versehen. Das Twist-System erlaubt eine Drehung der JOSKIN-Schleppschlauchverteiler, um den sauberen Transport zu gewährleisten (ohne Gülleverlust).

Das JOSKIN-Schleppschlauchverteiler sind, serienmäßig mit dem Twist-System versehen, das eine Drehung von 150° erlaubt.

Neben diesem Tropfstopp-System bietet das Twist-System weitere Vorteile:

- es bietet eine geringe Auskragung;
- optional ermöglicht es, mit einem Exaktverteiler auszubringen, ohne den Balken abzumontieren. Man muss nur den Gülleverteiler und zwei manuelle oder hydraulische Schieber hinzufügen.



ANTI-CRASH

Serienmäßig sind alle JOSKIN-Ausbringbalken mit der Anti-Crash-Vorrichtung versehen, das eine zusätzliche Sicherung während der Arbeit auf dem Feld bietet. Jeder Flügel ist mit Rückholfedern und Gelenken versehen, wo sich die Balkenenden (max. 55 cm) während der Ausbringung auf einem unebenem Gelände einklappen wenn sie in Kontakt mit dem Boden kommen. Die Montage der Flügel auf den Langlöchern an ihrem äußersten Ende ermöglicht ihre Schwenkung und Höheneinstellung.



AUSBRINGBALKEN SCHLEPPSCHLAUCHVERTEILER

ALLGEMEINES

Mit den JOSKIN-Schleppschlauchverteilern wird das Streugut in großen Arbeitsbreiten am Fuß der Pflanze abgelegt, ohne die Blätter zu beschmutzen. Dadurch wird auch der Verlust an Nährstoffen reduziert und das Wachstum der Pflanzen gefördert. Die beiden Modelle geben Ihnen die Wahl zwischen der bodennahen Verteilung der Gülle und der präzisen Ablage.

Sie weisen beide eine ähnliche Konstruktion auf. In der Tat setzen sich die PENDISLIDE und PENDITWIST aus einer dreieckigen Struktur zusammen, die hauptsächlich aus einem Zentralrahmen besteht mit Abständen von 25 bis 30 cm. Sie werden vollständig feuerverzinkt, was ihnen einen optimalen Schutz und eine lange Lebensdauer verleiht.

Des Weiteren sind alle Modelle hydraulisch einklappbar. Die PENDITWIST ab einer Länge von 18 m sind serienmäßig mit doppelter Einklappung versehen.

Beide Modelle sind serienmäßig mit Zwischenstreben für die Höheneinstellung versehen. Die Zwischenstreben werden anschließend an eine JOSKIN 4-Punkt-Hubvorrichtung am Güllefass angekuppelt. Wenn Ihr Güllefass mit dem Zubehör "Exaktverteiler quer durch das Hubwerk" ausgerüstet ist, ist die herkömmliche Gülleverteiler immer noch möglich.



PENDI-BASIC

NEW



ALLGEMEINES

In 2 Modellen erhältlich hat vor kurzem die Basic Serie die Produktpalette von den JOSKIN Ausbringgeräten erweitert, um eine passgenaue Lösung für die Kunden von Fässern mit kleinem Fassungsvermögen anzubieten. Somit steht diesen ein effizientes Werkzeug der Qualitätsausbringung zu einem interessanten Preis zur Verfügung.

Die Pendi-Basic Gestänge sind vor allem gekennzeichnet durch ihre einfache Handhabung. Bereits bei der Montage am Fass zeigt sich diese Eigenschaft: weder Hebevorrichtung noch Verstärkung sind erforderlich. Diese Gestänge wurden so entworfen, dass sie direkt am hinteren Mannloch (Durchmesser: 600 mm) des Fasses angebracht werden können. Dadurch ist es möglich sowohl neue als auch bereits bestehende Maschinen auszustatten ohne an einer Vorausrüstung denken zu müssen.

Diese Ausbringbalken sind auch gekennzeichnet durch ihre Autonomie. Der direkt mit dem Schlepper verbundene Automat erlaubt die standardgemäße Integration notwendiger elektrohydraulischer Ausrüstungen.

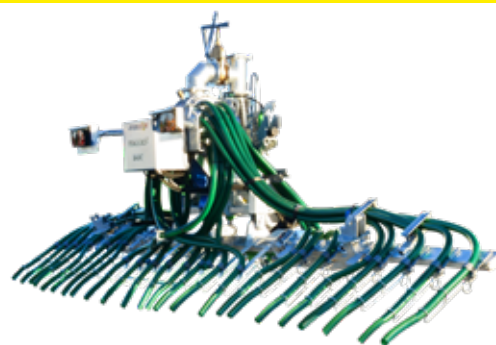
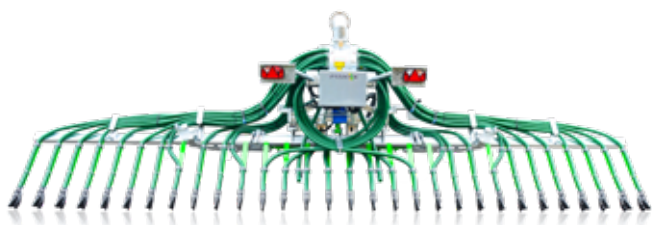
Die zahlreichen hochwertigen Spezifikationen wie der vertikale Scalper-Verteilerkopf, die TWIST Tropfstopp-Vorrichtung oder das hydraulische Lock-Matic Einklappsystem kommen hinzu, so dass eine hohe Benutzerfreundlichkeit und eine hochwertige Qualitätsausbringung eine wertvolle Maschine für den Betrieb darstellen.

Obwohl die 2 Modelle der Pendi-Basic Serie auf einer gemeinsamen Struktur basiert werden, sollen sie dem spezifischen Bedarf gerecht werden:

Pendislide Basic: Durch den konstanten Bodendruck der Schleppschuhe wird der Pflanzenbestand geöffnet, damit die Nährstoffe präzise, und so nah wie möglich an den Wurzeln abgelegt werden können, ohne die Blätter zu beschmutzen. Diese Eigenschaften machen aus diesem Gestänge ein besonders angepasstes Gerät für die Düngung der Weideflächen.

Penditwist Basic: Seine ebenerdigen Schleppschläuche ermöglichen, die Gülle am Fuß der Pflanze abzulegen, ohne das Pflanzenwachstum zu verlangsamen. Sie stellt aus diesem Grund ein besonders angepasstes Gerät an die Düngung des Ackerlandes dar.

AUSRÜSTUNGEN



PENDISLIDE-BASIC MODELLE

Modelle	Ausbringbreite (m)	Anzahl der Ausgänge	Abstand (cm)	Gewicht (kg)
NEW 60/24PS1	6	1x24	24/25	nicht erhältlich
NEW 75/30PS1	7,5	1x36	30/25	940

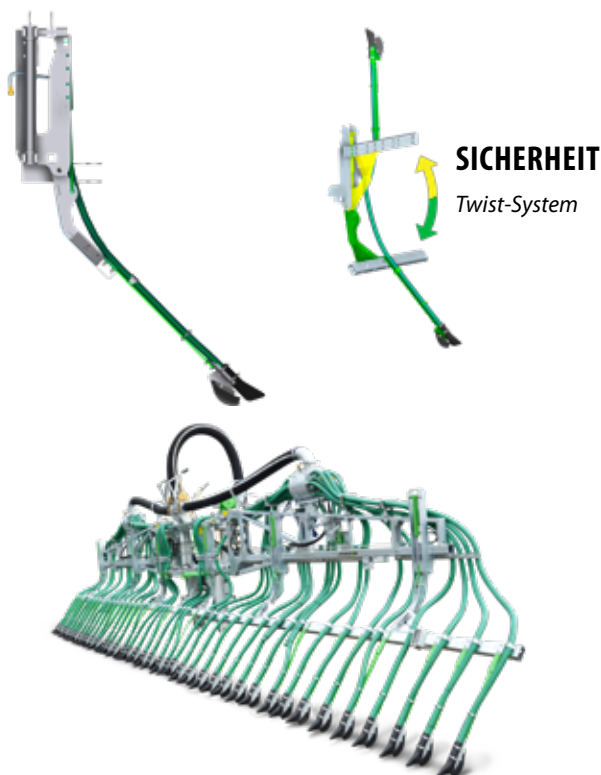
PENDITWIST-BASIC MODELLE

Modelle	Ausbringbreite (m)	Anzahl der Ausgänge	Abstand (cm)	Gewicht (kg)
NEW 60/24RP1	6	1x24	24/25	nicht erhältlich
NEW 75/30RP1	7,5	1x36	30/25	880



GENAUIGKEIT

Der PENDINGSLIDE ist ein Schleppschuhverteiler, der mit Kufen aus Ertalon versehen ist wodurch eine noch genauere Einsatz in auf gehenden Beständen gewährleistet und Verschmutzung der Pflangen vermieden wird. Die Kufen folgen dem Relief des Bodens und bieten eine homogene Ausbringung.



SICHERHEIT
Twist-System

ZUBEHÖRTEILE

Eine traditionelle Verteilung (mit einem Exaktverteiler) bleibt immer noch möglich, ohne den Ausbringbalken abzumontieren.

Optional kann mit einer Vorrichtung mit Kugelhähnen die Ausbringbreite um 6 Ausgänge pro Ende und 3 pro Radspur verringert werden.

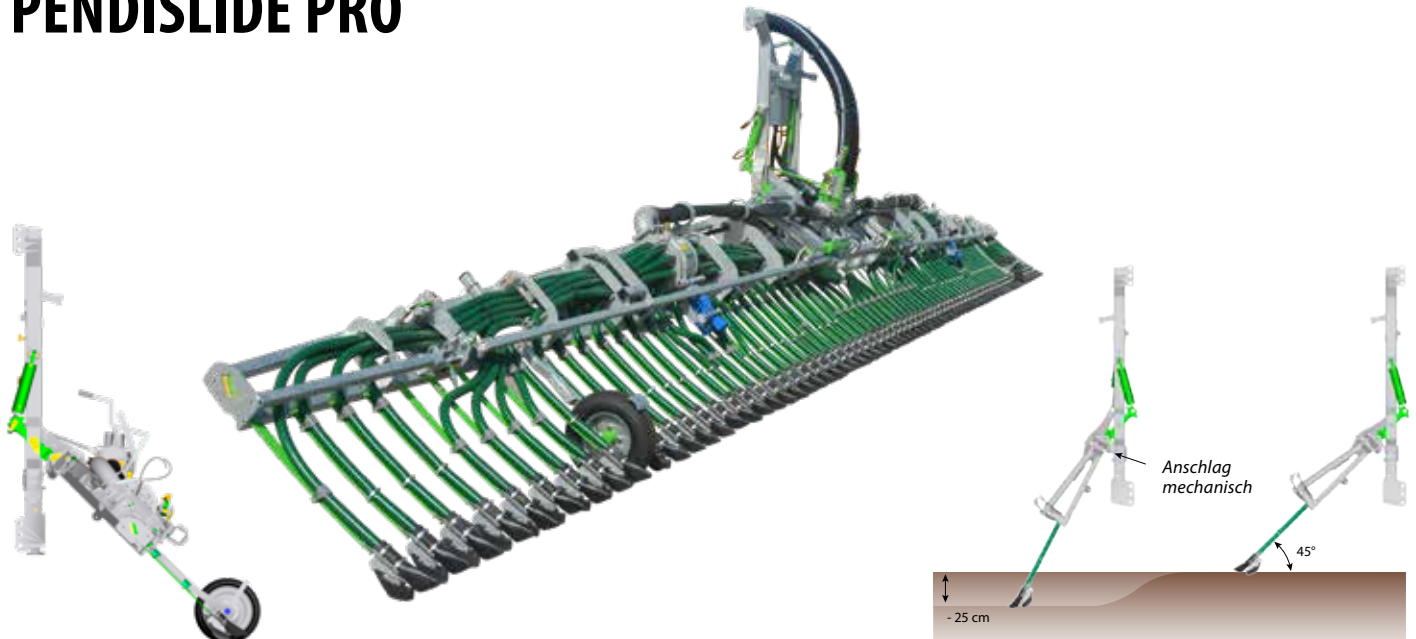
Die Option Section Pilot (S. 89) ermöglicht ebenfalls, die Arbeitsbreite zu regulieren.



PENDINGSLIDE MODELLE

Modelle	Streubreite (m)	Anzahl Ausgänge	Reihenabstand (cm)	Gewicht (kg)
90/PS1	9	30/36	30/25	1.500/1.550
120/PS2	12	40/48	30/25	1.790/1.850

PENDISLIDE PRO



EINE ROBUSTE STRUKTUR

Der JOSKIN PENDISLIDE PRO Schleppschuhverteiler steigert noch weiter die Präzision beim Ausbringen und bietet ein robustes und geniales Fahrgestell. Die Besonderheiten des Schleppschuhverteilers sind folgende:

- Beim Transport wird bei hochgeklapptem Tropfstopp (am Ende) durch die 4 Zylinder ein Pendeleffekt ermöglicht. Auf hügeligem Gelände schützt dieser horizontale Ausgleich das Gestänge und sorgt für eine gute Ausfederung zwischen Fass und Balken.



- Bei einem Raddurchmesser bis zu 1.675 mm braucht man kein gewöhnliches 4-Punkt-Hubwerk.
- Die beiden vertikalen SCALPER® Verteiler sorgen für eine effiziente Verteilung jeglicher Gülleart. Ein Zugang zum Verteiler über eine 6" Schnellkupplung erleichtert die Eingriffe.
- Ab einer Arbeitsbreite von 15 m ist optional die doppelte hydraulische Einklappung verfügbar, wobei die äußeren 1,5 m zusätzlich einklappen und somit eine Anhängung an kurze Fässer ermöglicht wird. Mit Hilfe von Kugelhähnen ist so ebenfalls eine Verringerung der Arbeitsbreite möglich.
- Der Balken ist ebenfalls standardmäßig mit einer Anti-Crash Funktion (von 80 cm) ausgestattet. Dank dieses Systems klappen die Balkenenden im Falle einer Kollision ein.



EIN EFFIZIENTES AUSBRINGSSYSTEM

Die Position der Gleitkufen auf 45° vom Boden ermöglicht, sich jeglichen Unebenheiten ideal anzupassen. Auf Gelände mit starker Hanglage können die Kufen 250 mm unter dem Nullniveau abgesenkt werden. Die Biegung der Blattfedern von 70 mm gleicht leichte Unebenheiten aus.

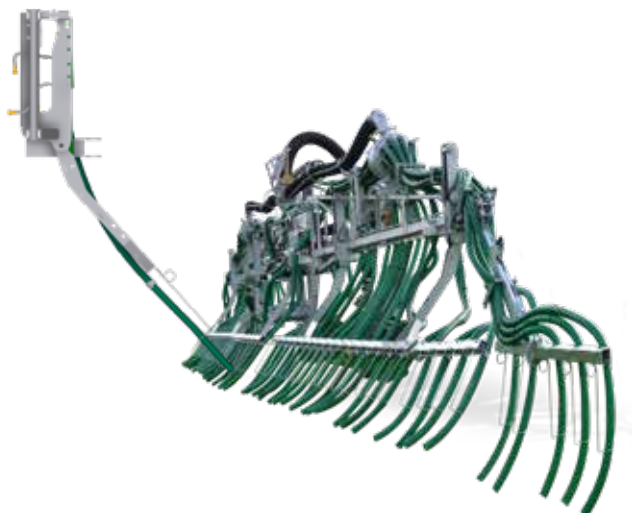
Der PENDISLIDE PRO bietet einen Strichabstand von 25 cm, um ein homogenes Ausbringen zu ermöglichen.



PENDISLIDE PRO MODELLE

Modelle	Breite Streubreite (m)	Anzahl Ausgänge	Abstand (cm)	Gewicht (kg)
120/PS2	12	48	25	nicht erhältlich
135/PS2	13,5	54	25	nicht erhältlich
150/PS2	15	60	25	nicht erhältlich
180/PS2	18	72	25	nicht erhältlich

PENDITWIST



ALLGEMEINES

Die Rampe Penditwist legt die Gülle durch die nach hinten gerichteten Schleppschläuche direkt auf den Boden ab. Er kann bis 18 m breit arbeiten.

Die Einsatzmöglichkeiten des Schleppschlauchverteiler sind vielfältig. Er ermöglicht, die Gülle abzulegen, ohne das Pflanzenwachstum zu verlangsamen oder den Aufstieg der Gülle auf den Pflanzenblättern herbeizuführen: Gras- oder Maissilage, Weiden, stehende Bestände usw.

NEU: Die neuen Schleppschlauch- und Schleppschuhverteiler von 13,5 m und 16 m bieten eine größere Auswahl an Arbeitsbreiten, welche durch die Anpassung an die gängigen Arbeitsbreiten eine Verringerung der Bodenverdichtung sowie Fahrspuren mit sich bringt.



PENDITWIST MODELLE

Modelle	Streubreite (m)	Anzahl Ausgänge	Reihenabstand (cm)	Gewicht (kg)
90/RP1	9	30/36	30/25	1.050/1.100
120/RP2	12	40/48	30/25	1.140/1.220
135/RP2	13,5	46/54	30/25	1.290/1.370
150/RP2	15	50/60	30/25	1.470/1.560
160/RP2	16	54/64	30/25	1.500/1.530
180/RP2	18	60/72	30/25	1.590/1.620

VOGELSANG



ALLGEMEINES

Die VOGELSANG-Gestänge erlauben Arbeitsbreiten bis zu 36 m. Der Aufbau wurde jedoch für ein Maximum an Eigengewichtersparnis und Kompaktheit beim Transport entwickelt.

Für die gleichmäßige Verteilung der Gülle in jedem Schleppschlauch und eine genaue Ausbringung sind die VOGELSANG-Gestänge mit zwei Verteilerköpfen ausgerüstet, die 40 oder 48 Ausgänge antreiben.

TOPSWING

Die Balkenenden sind hydraulisch um 180° eingeklappt und auf dem Hauptbestandteil angebracht, um die Transportbreite zu reduzieren.

DROP-STOP

Während dem Transport auf der Straße, sind die Elemente um 180° nach oben eingeklappt, um das Auslaufen der Gülle auf der Straße zu vermeiden.



GROSSE BREITEN VOGELSANG-MODELLE

Modelle	Streubreite (m)	Anzahl Ausgangsdüsen	Reihenabstand (cm)	Gewicht (kg)
SwingMax3	21	80	26	2.200
SwingMax3	24	80	30	2.500
SwingMax3	27	96	28	2.800
SwingMax3	30	96	31	3.100

Hinweis: Kontaktieren Sie uns für Arbeitsbreiten von 33 und 36 Meter.

AUSRÜSTUNGEN

BEDIENUNG UND KONTROLLE

HYDRAULIKBEDIENUNG

JOSKIN BEDIENUNGSKASTEN

Dank dieser Vorrichtung werden verschiedene hydraulische Funktionen mittels eines einzigen hydraulischen Funktionshebels des Schleppers gespeist. Diese Elektroventile werden mittels eines einzigen Steuergeräts in der Schlepperkabine gesteuert.



STEUERUNG DES AUSBRINGERGERÄTES

AUTOMATISCHE STEUERUNG

Ein System zum automatischem Verwalten der hydraulischen Funktionen ist absolut notwendig für einen optimalen Gebrauch des Ausbringergerätes, für mehr Benutzer- und Umweltfreundlichkeit sowie für einen höheren Weide- und Maschinenschutz.

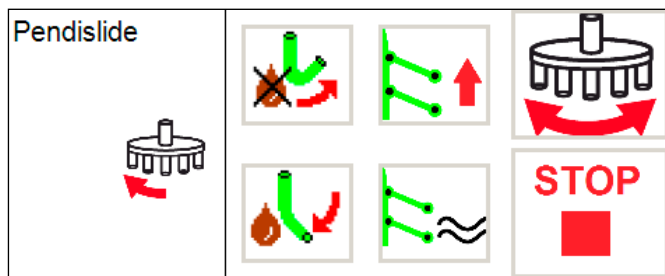
A. ELEKTRONISCHE STEUERUNG : DER TOUCH-CONTROL

Serienmäßig bei allen Anbaugeräten steuert der Touch-CONTROL die verschiedenen elektrohydraulischen Funktionen in einer programmierten Reihenfolge je nach ausgewähltem Gerät. Der Bedienungskasten **Touch-CONTROL** stellt eine benutzerfreundliche und effiziente Lösung zur Steuerung zweier Hydraulikfunktionen bei Ausbringergeräten. Dieser Touchscreen wird in der Schlepperkabine befestigt.



	JOSKIN		
		Terrasoc/flex/disc	
Solodisc		Penditwist 9-12M	
Multiaction		Penditwist 15-18M	
Pendislide		-	5 / 10 +

Die Ausbringsequenzen ändern je nach Ausbringergerät, deshalb sind diese jeweils im Speicher des Rechners gespeichert. Sie müssen somit nur das am Schlepper angehangene Ausbringergerät wählen, was eine einfache Benutzung bietet.



Im Automatik-Modus schaltet die Taste START die gespeicherte Sequenz ein: Öffnen des Zufuhrschiebers, Einschalten des Verteilerkopfes, Hubwerk,...

Ein manueller Modus ist ebenfalls verfügbar um einige Funktionen manuell während der Sequenz bedienen zu können.





B. SEQUENZBLOCK



Easymatic



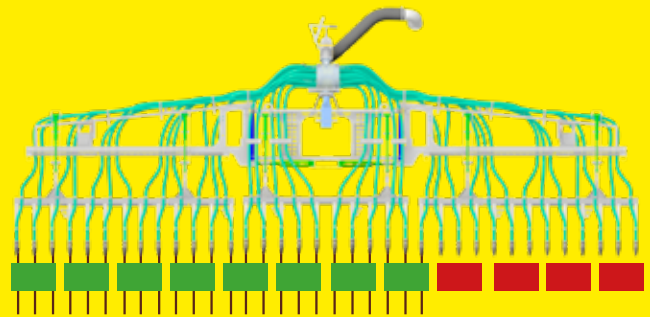
Polymatic

Er übernimmt alle weiteren Funktionen, die dem Funktionieren des Ausbringgerätes entsprechen. Mit der automatischen Arbeitsfolge der hydraulischen Funktionen muss sich der Fahrer nur um das Senken oder Heben sowie das Ein-/Ausklappen des Ausbringgerätes kümmern.

Beispiel (hängt vom Sequenzblock ab):

- Heben - Senken des Ausbringgerätes (Fahrer);
- Doppelte Geschwindigkeit beim Senken im Verhältnis zu der Ölzufuhr des Schleppers
- Öffnung des Güllezufuhrschiebers;
- Inbetriebnahme des/der Gülleverteilerkopfes/köpfe;
- Bedienung des automatischen Drehrichtungswechslers des Verteilerkopfes;
- Öffnung - Schließung der hydraulischen Tropfstopp-Elemente auf den Solodisc Grünlandinjektoren
- Konstanter Druck je nach Höhenunterschied
- usw.

SECTION PILOT



Von nun an kann die IsoBus-App den „Section Control“-Standard einhalten und zum automatischen Schalten der Teilbreiten eines an einem Güllefass angekuppelten Gülleinjektors oder Ausbringbalkens steuern. Eine externe GPS-Antenne sendet die Standort-Informationen gemäß des Section Control Standards und die IsoBus-App vergleicht diese Informationen mit den zuvor gespeicherten Positionen, um die Teilbreiten bei den schon gedüngten Flächen auszuschalten.

VORRICHTUNG "FEUCHTES GELÄNDE"

Alle Ackerinjektoren (TERRASOC, TERRADISC, TERRAFLEX/2 und TERRAFLEX/3) und Grünlandinjektoren (MULTI-ACTION und SOLODISC) sind mit einem Zubehör zum Anheben des Injektors auf feuchtem Gelände versehen. Diese Vorrichtung "feuchtes Gelände" besteht aus einem Ventil, welches erlaubt, das hintere Ausbringgerät beim Übergang von einer trockenen zu einer feuchteren Zone anzuheben, ohne dass der Zufuhrschieber und der Verteilerkopf ausgeschaltet werden.



AUSRÜSTUNGEN BEDIENUNG UND KONTROLLE

ISO BUS

iso-CONTROL 2.0



ISOBUS-Schlepperterminal

C. ISOBUS

Die Schnittstelle für die JOSKIN Bedienungskasten sowie die für den Automate können durch den bereits in der Schlepperkabine installierten ISOBUS Terminal ersetzt werden. Wenn dies nicht der Fall ist, kann der JOSKIN Terminal ebenfalls mitgeliefert werden.

Das Prinzip sieht wie folgt aus: den verschiedenen Schleppern die Möglichkeit bieten sich mit den zahlreichen Geräten (und umgekehrt) in Verbindung zu setzen. Diese internationale Normen sind immer mehr und mehr verbreitet und ermöglichen eine schnellere und einfachere Verbindung (« plug and play ») zwischen den verschiedenen Marken.

Die AUX-N Funktion ermöglicht, jegliche ISOBUS Funktion mit einem AUX-N kompatiblen Joystick zu kombinieren. Dadurch wird nicht nur die Navigation vereinfacht, sondern die AUX-N Funktion ermöglicht auch die Art und Weise, wie die Funktionen mit dem Joystick verbunden werden sollen.



ZUSÄTZLICHE ANWENDUNGEN



VARIABLE RATE-CONTROL - ermöglicht die Verarbeitung von Applikationskarten im Shape-Format. 5 verschiedene Dosierungen lassen sich einstellen. Die Sollwerte aus einer Applikationskarte werden an den ISOBUS-Jobrechner übertragen. Die Applikationen werden an den Bereich gemäß den Sollwerten angepasst.



TRACK-LEADER TOP - realisiert zusätzlich zu den Funktionen des TRACK-LEADER eine automatische Lenkung. Das System besteht aus einem zusätzlichen Jobrechner und einem GPS-Empfänger. Mit der automatischen Lenkung wird der Fahrer sehr stark entlastet, die Flächenleistung kann gesteigert und der Dieserverbrauch gesenkt werden.



TRACK-LEADER - ermöglicht ein exaktes Fahren paralleler Spuren in allen Navigationsmodi. Die Lenkrichtung und die Stärke der Auslenkung wird durch die Pfeile im Display angezeigt. Diese Software ermittelt die bearbeitete Fläche und speichert die digitalen Daten des Feldes (Fahrspuren und Feldgrenzen).



SECTION-CONTROL - sorgt für ein automatisches Ein- und Ausschalten der Maschinen und eine automatische Teilbreitenschaltung. Sobald eine Teilbreite teilweise oder komplett eine gestreute Fläche überlappt, wird sie abgeschaltet.

VERFÜGBARE TERMINALS

Das ISO CONTROL erlaubt - zum Beispiel- die elektro-hydraulische Bedienung, den Durchflussmengenmesser, Druckmesser, die Steuerung des Anbaugerätes, Section-Pilot, GPS usw zu zentralisieren.

ISO CONTROL TOUCH 800	
<ul style="list-style-type: none"> • Display von 10,4" • Touchscreen • Multigrafik-Bildschirm • Videoeingang 	
ISO CONTROL TOUCH 1200	
<ul style="list-style-type: none"> • Display von 12,1" • Touchscreen • Multigrafik-Bildschirm • Videoeingang 	

ZUSÄTZLICHE ZUBEHÖRTEILE

DRUCKER	JOYSTICKS ISOBUS
GPS	
System	Genauigkeit
<ul style="list-style-type: none"> • DGPS • TERRASTAR • RTK 	<ul style="list-style-type: none"> • 20 cm • 5 cm • 2 cm

ELEKTRONISCHER DURCHFLUSSMESSER

Eine gute Dosierung ist für eine präzise Ausbringung notwendig. JOSKIN hat deshalb einen Durchflussmesser entwickelt (Ø 150 ou 200 mm) der einen exakten Durchfluss zu jedem Zeitpunkt verschafft. Was auch immer die Fahrgeschwindigkeit sein mag, die Ausbringung bleibt gleichmäßig dank dem System zur Steuerung der Durchflussmenge proportional zur Fahrgeschwindigkeit (DPF).

Der Durchflussmesser misst ständig den Injektionsdurchfluss der Gülle, während an den Rädern des Fasses angebrachte Sensoren die Fahrgeschwindigkeit messen.

Durch Auslegung dieser Daten wird ein Computer automatisch den Gülledurchfluss je nach Fahrgeschwindigkeit über einen elektrischen Schieber regulieren. Dieses System benötigt eine ISO-Terminal.



BESTIMMEN SIE IHREN KONTROLLMODUS JE NACH IHREN BEDÜRFNISSEN

	Funktionen	Geräte	Durchflussmesser	ANDWENDBARE BEDIENUNG
	Einfach	/	/	Direktanschluss am Schlepper
	Zahlreich	/	/	
	Zahlreich	Ja	/	 + Sequenzblock  + 
	Zahlreich	Ja	Ja	 + ()  + ()

NIR TECHNOLOGIE

In Zusammenarbeit mit John Deere bietet JOSKIN eine Echtzeitanalyse an, dank einer Infrarotlinse (vorbehaltlich Verfügbarkeit in Ihrem Land). Die Zusammensetzung der Gülle (gesamter Stickstoff (N), Kalium (K), Ammonium (NH₄) und Trockenmasse), wird während des Ausbringens in Echtzeit gemessen. JOSKIN integriert dieses Analysesystem auf die Güllefässer, die mit einem DPA über ISOBUS ausgestattet sind. Das Ganze erlaubt dem DPA einen Ausbringwert zu integrieren, der z.B. in Stickstoff/ha Einheiten festgelegt wird und nicht mehr in m³/ha, wie bei einem klassischen DPA System.



NIR Technologie

JOSKIN



**MACHINE
OF THE YEAR 2017**



www.joskin.com

Rue de Wergifosse, 39 • B-4630 Soumagne - BELGIEN • E-Mail: info@joskin.com • Tel: +32 (0) 43 77 35 45



Ihr örtlicher JOSKIN Händler

