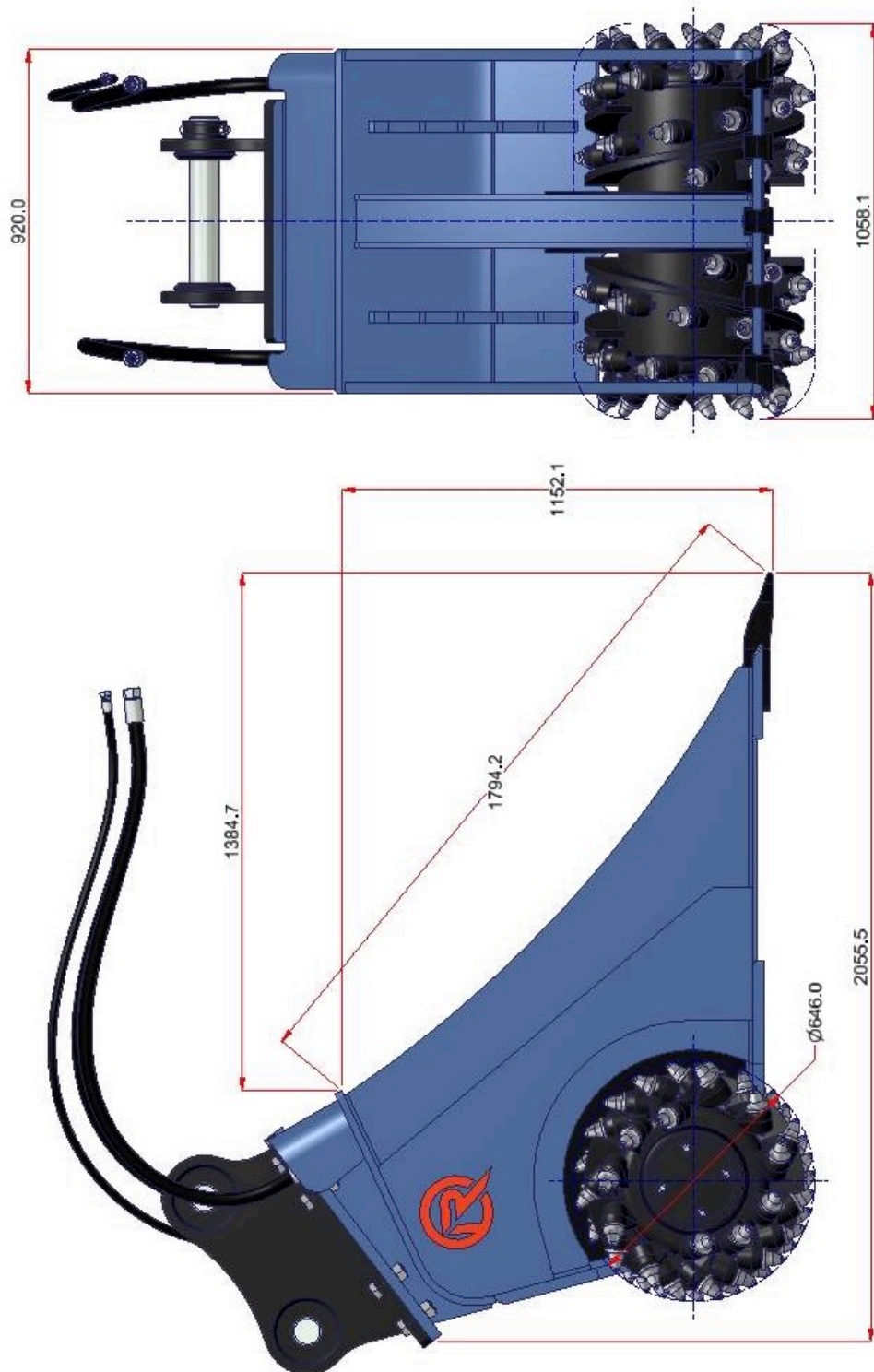


DESCRIPCIÓN TÉCNICA ROCKWHEEL CB20

La fresadora hidráulica Rockwheel CB20 puede ser entregada con ya sea tambores de excavación o tambores de demolición.

Potencia Máxima	70 kW	93.8 hp
Caudal Máximo	320,0 l/min	70.4 UK gpm
Caudal Recomendado	220,0 l/min	48.4 UK gpm
Presión Máxima	400 bar	5,801 psi
Par de Salida en el Eje	14,272 Nm @ 320 bar	10,527 lbf ft @ 4,641 psi
Fuerza en Picas	44,2 kN @ 320 bar	9,937 lbf @ 4,641 psi
Velocidad de Salida en el Eje	78,0 rpm @ 220 l/min	78.0 rpm @ 48.4 UK gpm
Velocidad de Picas	2,2 m/s @ 220 l/min	511 ft/min @ 48.4 UK gpm
Peso	1.838 kg	4,052 lb
Rango de Excavadoras	15 - 25 t	15 - 25 t
Nº de Picas (Tambor de Roca)	64 [25,4 mm Caña]	64 [1.0" Caña]
Cantidad de Agua	0,62 m³	21.90 cubic foot
Cantidad de SAE	1,09 m³	38.49 cubic foot





Las fresadoras Rockwheel han sido diseñadas y patentadas por Webster Technologies Ltd., UK.