

Miniexcavadora Hidráulica

302.4D



Motor

Potencia bruta (ISO 14396)	17,9 kW	24,3 hp
Potencia neta	13,2 kW	17,7 hp

Pesos

Peso en orden de trabajo con cabina	2.320 kg	5.115 lb
Peso en orden de trabajo con techo	2.210 kg	4.872 lb

**Flexibilidad y
eficiencia para
mantenerlo por
el buen camino.**

**Excave con
mayor potencia
y ahorre tiempo
y esfuerzo en
el trabajo.**

Contenido

Versatilidad	4
Rendimiento	5
Comodidad productiva	7
Mantenimiento y servicio	8
Especificaciones	10
Equipos estándar	12
Equipos optativos	12





El modelo Cat® 302.4D proporciona potencia y eficiencia de manera que obtenga lo mejor del trabajo sin sentir el esfuerzo. Puede tener la garantía de una excavación más rápida y más potente con una respuesta más suave.

Versatilidad

Flexible y funcional para todos los trabajos.



Alta flexibilidad

Con un tamaño compacto y con un peso de transporte menor a 2.300 kg (5.070 lb), el modelo 302.4D puede transportarse fácilmente con un remolque convencional y una camioneta o furgoneta.

Los ojales de levantamiento sólidos del techo de la cabina permiten una fácil y rápida reubicación de la máquina entre los sitios.

Traba automática de la rotación

La traba automática de la rotación Cat facilita el transporte seguro de la máquina, ya que traba el cuerpo superior de la máquina al subir la consola de control o detener el motor.

Herramientas

Se encuentra disponible una amplia gama de herramientas diseñadas, como cucharones, acopladores rápidos, martillos y sinfines. Todas las herramientas Cat están fabricadas para durar y se adaptan a la máquina para proporcionar un excelente valor y optimizar el rendimiento.

Sistema hidráulico auxiliar equipado de forma estándar

La máquina está "lista para trabajar". El martillo y las dos tuberías completas con conexiones de desconexión rápida son estándar. Las conexiones se ubican cerca de la herramienta para reducir la longitud de las mangueras y cualquier daño potencial. Existen opciones de tuberías adicionales disponibles para potenciar la versatilidad de la máquina. Las mangueras del brazo y del cilindro del cucharón se protegen al tenderlas a través de la pluma.

Control de flujo auxiliar

Las máquinas configuradas con sistema hidráulico auxiliar proporcional incluyen la capacidad de ajustar el flujo para aumentar más aún el control de la herramienta. Especialmente útil con herramientas como cucharones de apertura de zanjas con orientación.

Brazo "listo para instalación de tenaza" (versiones norteamericanas)

El modelo 302.4D está configurado con soportes y válvulas de alivio para un montaje sencillo y económico de una tenaza hidráulica.



Rendimiento

Operación potente y mayor tiempo de funcionamiento.

De construcción resistente

El extremo delantero del modelo 302.4D está diseñado para trabajo duro. La construcción resistente y el sistema hidráulico protegido aseguran que la máquina esté a la altura de los trabajos más difíciles. Los tubos de acero, colocados sobre la pluma, suministran el fluido hidráulico a las herramientas, lo que asegura protección contra daños y un mantenimiento rápido y fácil.

Los componentes se han situado para asegurar el mejor centro de gravedad y distribución de peso posible para la máquina y proporcionar al operador confianza respecto de una amplia gama de terrenos y aplicaciones.



Posición libre de la hoja topadora

Las aplicaciones de nivelación de suelo y de acabado son rápidas y más fáciles con la función de posición libre de la hoja topadora activada, lo que permite que la limpieza de sitios sea mucho más eficaz.

Fuerza de excavación

El modelo 302.4D incluye altas fuerzas del cucharón y el brazo, lo que la convierte en una excavadora impresionante y productiva.

La opción de dos longitudes de brazos permite que el cliente configure la máquina para entregar una fuerza del brazo y alcance aun mayor. Usted tiene la opción, nosotros tenemos la solución.

Todas las funciones hidráulicas son completamente operadas por piloto, lo que entrega una operación sin esfuerzo, reduce el mantenimiento y disminuye los costos de operación del propietario.



La cabina del modelo Cat 302.4D se encuentra entre los más grandes de la industria. El piso plano de la cabina optimiza la visibilidad y aumenta el espacio para las piernas del operador. La disposición ergonómica de los controles proporciona un lugar de trabajo cómodo y de alta productividad.

El gran parabrisas frontal de dos partes permite que conductor deslice los paneles inferiores y superiores bajo el techo de la cabina, por lo que quedan protegidos contra daños cuando la rejilla delantera está totalmente abierta. Esto también hace que no sea necesario eliminar o almacenar por separado el panel del parabrisas inferior.



Controles 100 % piloto

Todas las funciones hidráulicas son completamente operadas por piloto, lo que entrega una operación sin esfuerzo, reduce el mantenimiento y disminuye los costos de operación del propietario.

La capacidad de control de la máquina "como nueva" no requiere mantenimiento y no es necesario ajustar varillajes o cables.

Los servicios de rotación de la pluma y auxiliares se controlan mediante interruptores proporcionales montados en las palancas universales.

Acceso al techo de 2 vías

La construcción del techo permite que el trabajador ingrese y salga de la estación del operador desde ambos lados de la máquina, lo que ayuda a aumentar la productividad y a hacer que el trabajo alrededor del sitio sea mucho más fácil.



Comodidad productiva

Amplio entorno del operador y disposición ergonómica de los controles.



Mantenimiento y servicio

Fácil acceso y requisitos mínimos de mantenimiento para seguir trabajando.



Un respaldo sin igual hace la diferencia

Su distribuidor Cat está preparado para proporcionarle la ayuda que necesite durante el proceso de decisión de compra y un excelente respaldo después de la compra.

- Los paquetes de financiación son flexibles para ajustarse a sus necesidades
- Una disponibilidad inigualable de piezas le permite mantener el ritmo de trabajo
- Realice comparaciones de máquinas, con cálculos de vida útil de los componentes, mantenimiento preventivo y costo de producción
- Para obtener más información sobre productos Cat, servicios del distribuidor y soluciones de la industria, visítenos en www.cat.com



Fácil mantenimiento y servicio

Todas las revisiones diarias y los puntos de servicio regular se realizan fácilmente.

Una gran puerta de acero trasera y paneles removibles permiten ofrecer espacio para trabajar de forma eficiente en la máquina cuando sea necesario. También se puede acceder fácilmente a la válvula hidráulica y a las tuberías principales a través de una plancha en el suelo y paneles laterales.

Paneles de la caja de acero duraderos en todos lados de la máquina ofrecen buena resistencia al daño y son de fácil mantenimiento para ayudar a que la máquina se siga viendo bien y mantenga el valor.

Tanto las placas laterales como la plancha del piso de la cabina se quitan fácilmente y proporcionan un acceso sin obstáculos a todos los componentes hidráulicos internos.



Especificaciones de la Miniexcavadora Hidráulica 302.4D

Motor

Modelo del motor	Yanmar 3TNV76	
Potencia neta nominal a 2.200 rpm (ISO 9249)	13,2 kW	17,7 hp
Potencia bruta (ISO 14396)	17,9 kW	24,3 hp
Cilindrada	1.116 cm ³	40 pulg ³

Pesos

Peso de transporte con cabina	2.175 kg	4.795 lb
Peso de transporte con techo	2.065 kg	4.553 lb
Peso en orden de trabajo con cabina	2.320 kg	5.115 lb
Peso en orden de trabajo con techo	2.210 kg	4.872 lb

- El peso en orden de trabajo incluye brazo estándar, cadenas de caucho, cucharón, operador, tanque de combustible lleno.

Sistema de desplazamiento

Velocidad de desplazamiento	2,5 km/h a 4 km/h	1,55 mph a 2,5 mph
Rendimiento en pendientes	30°/58 %	

Capacidades de llenado de servicio

Capacidad del tanque de combustible	24 L	6,3 gal EE.UU.
Capacidad del tanque hidráulico	19 L	5 gal EE.UU.

Especificaciones de operación

Longitud del brazo: estándar	1.050 mm	42"
Longitud del brazo: largo	1.250 mm	49,2"
Proyección de la máquina	460 mm	18,1"

Hoja

Ancho	1.400 mm	55"
Altura	300 mm	11,8"
Profundidad de excavación	334 mm	13"
Altura de levantamiento	294 mm	11,5"

Sistema hidráulico

Flujo de la bomba a 2.200 rpm	26,1 + 26,1 + 19,4 + 6,4 L/min	6,9 + 6,9 + 5,1 + 1,7 gal EE.UU./min
Presión de operación: equipo	240 bar	3.481 lb/pulg ²
Presión de operación: desplazamiento	240 bar	3.481 lb/pulg ²
Presión de operación: rotación	150 bar	2.176 lb/pulg ²
Circuitos auxiliares		
Primario	30 L/min a 170 bar	8 gal EE.UU./min a 2.465 lb/pulg ²
Secundario	17 L/min a 200 bar	4,5 gal EE.UU./min a 2.900 lb/pulg ²
Fuerza máxima del cucharón	21,8 kN	4.900 lbf
Fuerza máxima del brazo: brazo estándar	15 kN	3.372 lbf
Fuerza máxima del brazo: brazo largo	13,3 kN	2.990 lbf

Capacidad de levantamiento a nivel del suelo

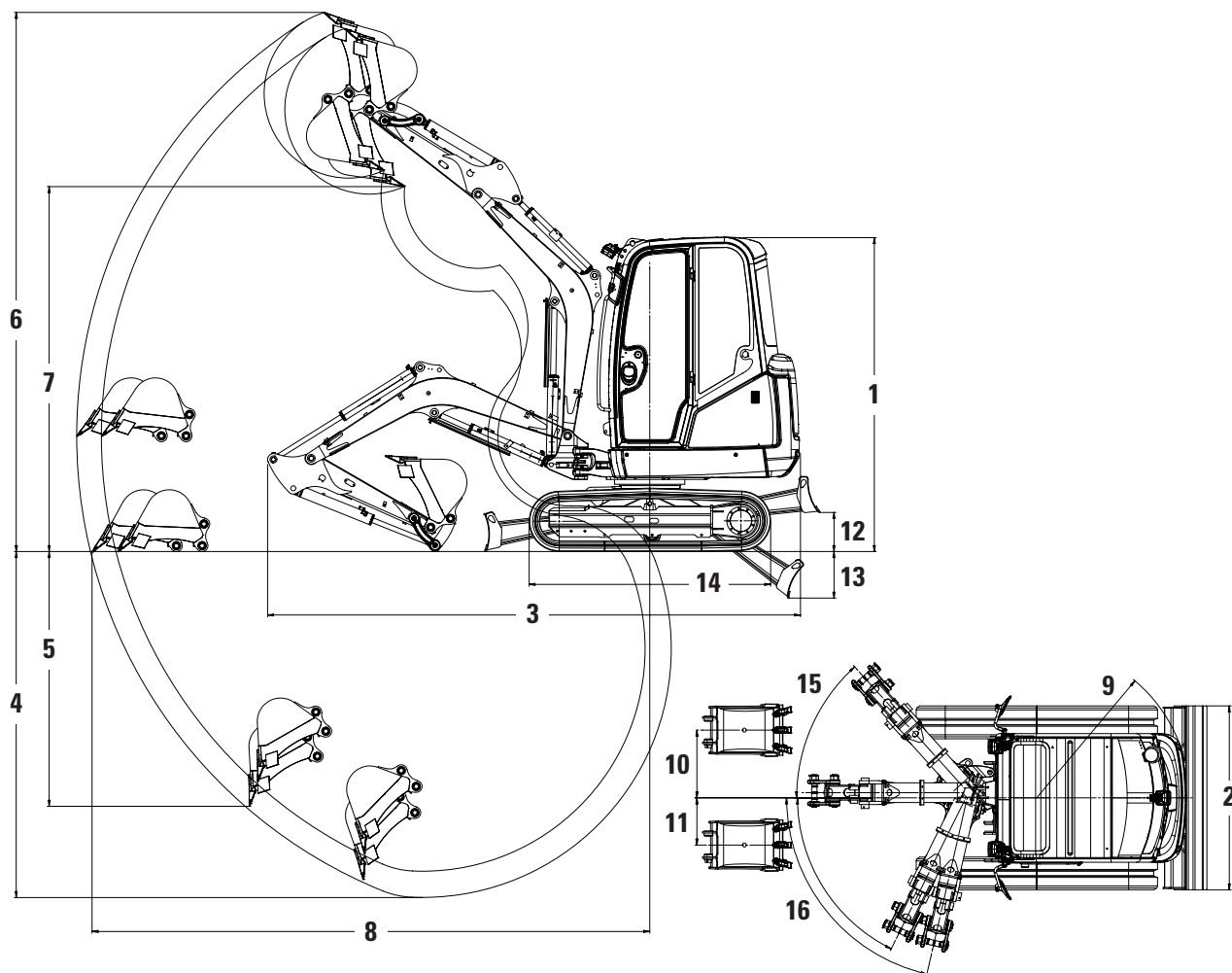
Radio al punto de levantamiento	2 m (6' 7")				2,5 m (8' 2")				3 m (9' 10")				Máximo			
	Delantero		Lateral		Delantero		Lateral		Delantero		Lateral		Delantero		Lateral	
	kg	lb	kg	lb	kg	lb	kg	lb	kg	lb	kg	lb	kg	lb	kg	lb
Brazo estándar	1.331*	2.934*	734	1.618	963*	2.123*	534	1.177	755*	1.665*	416	917	638*	1.407*	350	772
Brazo largo	1.315*	2.899*	729	1.607	943*	2.079*	530	1.168	740*	1.631*	411	906	584*	1.288*	317	699

* Las cargas anteriores cumplen con el estándar de clasificación de capacidad ISO 10567:2007 de la excavadora hidráulica y no exceden el 87 % de la capacidad de levantamiento hidráulico ni el 75 % de la capacidad de equilibrio estático. El peso del cucharón excavador no se incluye en esta tabla.

Especificaciones de la Miniexcavadora Hidráulica 302.4D

Dimensiones

Todas las dimensiones son aproximadas.



	Brazo estándar		Brazo largo	
1 Altura	2.390 mm	7' 10"	2.390 mm	7' 10"
2 Ancho	1.400 mm	4' 6"	1.400 mm	4' 6"
3 Longitud de transporte (brazo abajo)	4.030 mm	13' 3"	4.030 mm	13' 3"
4 Profundidad máxima de excavación	2.400 mm	7' 11"	2.600 mm	8' 6"
5 Profundidad máxima de excavación vertical	1.570 mm	5' 2"	1.750 mm	5' 9"
6 Altura máxima de excavación	3.950 mm	12' 11"	4.070 mm	13' 4"
7 Altura de descarga máxima	2.750 mm	9' 0"	2.870 mm	9' 5"
8 Alcance máximo a nivel del suelo	4.020 mm	13' 2"	4.220 mm	13' 10"
9 Radio de giro de la cola	1.170 mm	3' 10"	1.170 mm	3' 10"
10 Desplazamiento máximo de la pluma (RH)	520 mm	20"	520 mm	20"
11 Desplazamiento máximo de la pluma (LH)	360 mm	14"	360 mm	14"
12 Altura máxima de levantamiento de la hoja topadora	300 mm	12"	300 mm	12"
13 Profundidad máxima de excavación de la hoja topadora	335 mm	13"	335 mm	13"
14 Longitud del tren de rodaje	1.840 mm	6' 0"	1.840 mm	6' 0"
15 Ángulo de rotación de la pluma (RH)	48°		48°	
16 Ángulo de rotación de la pluma (LH)	77°/64°		77°/64°	

Equipos estándar del modelo 302.4D

Equipos estándar

Los equipos estándar pueden variar. Consulte a su distribuidor Cat para obtener detalles.

- Acopladores de desconexión rápida auxiliares
- Asiento con suspensión, cubierto con vinilo
- Banda de caucho, 250 mm (10") de ancho
- Batería libre de mantenimiento
- Cinturón de seguridad retráctil
- Enfriador de aceite hidráulico
- Freno de estacionamiento de rotación automática
- Hoja topadora
- Luz de trabajo montada en la pluma
- Martillo o tuberías hidráulicas auxiliares de dos vías
- Pedales de desplazamiento
- Posición libre de la hoja topadora
- Techo: protección contra ROPS y TOPS
- Tren de rodaje fijo

Equipos optativos del modelo 302.4D

Equipos optativos

Los equipos optativos pueden variar. Consulte a su distribuidor Cat para obtener detalles.

- Asiento con suspensión tapizado en tela
- Brazo largo
- Cabina, lista para instalación de radio: protección ROPS y TOPS, calentador/desempañador y limpia/lavaparabrisas
- Circuito hidráulico adicional desviado del cilindro del cucharón
- Control auxiliar proporcional montado en la palanca universal con control de flujo
- Luces de cabina o techo
- Paquete de espejos
- Protector de la parte superior de la cabina según la norma ISO 10262 (nivel 1)
- Tope de rotación extraíble
- Tuberías auxiliares secundarias
- Vacío automático del motor
- Válvula de retención del brazo de pluma o de la hoja topadora

Para obtener más información sobre los productos Cat, los servicios del distribuidor y las soluciones de la industria, visítenos en www.cat.com

ASHQ6854-02 (06-2014)
Reemplaza a ASHQ6854-01

© 2014 Caterpillar

Todos los derechos reservados

Los materiales y las especificaciones están sujetos a cambio sin previo aviso.
Las máquinas que aparecen en las fotografías pueden incluir equipos adicionales.
Consulte a su distribuidor Cat para conocer las opciones disponibles.

CAT, CATERPILLAR, SAFETY.CAT.COM, sus respectivos logotipos, el color "Caterpillar Yellow" y la imagen comercial de "Power Edge", así como la identidad corporativa y de producto utilizadas en la presente, son marcas registradas de Caterpillar y no pueden utilizarse sin autorización.

