

MAGNUM



**MACHINE
OF THE YEAR 2015**



DOBLE PREMIO PARA CASE IH.

Después de conseguir el premio “Tractor del Año 2015” en el salón EIMA de Bolonia, el Magnum 380 CVX de Case IH recibe el galardón “Máquina del Año 2015” en la feria SIMA de París.



HISTORIAL DE ÉXITOS	04 - 05
PRESENTACIÓN	06 - 07
CABINA Y MANDOS	08 - 13
MOTOR	14 - 15
TRANSMISIÓN FULL-POWERSHIFT	16 - 17
TRANSMISIÓN CONTINUA CVX.....	18 - 19
TDF	20 - 21

SISTEMA HIDRÁULICO	22 - 23
EJE CARDÁNICO	24 - 25
ROWTRAC	26 - 29
SISTEMAS AGRÍCOLAS AVANZADOS	30 - 33
MANTENIMIENTO	34 - 35
SOLUCIONES DE SISTEMAS	36 - 37
ESPECIFICACIONES	38 - 41



MAGNUM: PREPARADO PARA LOS RETOS DEL FUTURO CON MÁS POTENCIA PARA HACER FRENTE A CONDICIONES DIFÍCILES.

DESPUÉS DE MÁS DE 170 AÑOS NOS MANTENEMOS FIELES AL IDEAL DE SUMINISTRAR A LOS AGRICULTORES DEL MAÑANA MAQUINARIA AGRÍCOLA QUE REPRESENTA EN TODO MOMENTO UNA INVERSIÓN INNOVADORA, FIALE Y RENTABLE

Case IH ha desempeñado un papel fundamental en el desarrollo de la agricultura a través de marcas legendarias entre las que se incluyen Case, International Harvester y David Brown. Case IH continúa transmitiendo su legado como inventor del sistema de trilla de un solo rotor Axial-Flow y del inversor hidráulico, y también como precursor de la transmisión continuamente variable. La visión pionera de nuestros predecesores es el eje sobre el que ha girado el desarrollo de todos los productos Case IH hasta ahora. Desarrollamos y producimos maquinaria agrícola en Europa y el resto del mundo con ese mismo entusiasmo. Más de 150.000 tractores Case IH Magnum y Magnum CVX en funcionamiento dan fe de nuestra dedicación para cumplir y superar las expectativas de los agricultores de todo el mundo. Esta vasta experiencia nos ha ofrecido la oportunidad de escuchar al cliente y diseñar con precisión los productos que necesita. De nosotros mismos y de nuestros concesionarios exigimos el mismo nivel de calidad en el servicio proporcionado al cliente. Nuestra red de 391 concesionarios, 679 filiales de concesionarios y distribuidores secundarios y 1.377 centros de servicio técnico Case en Europa garantiza asistencia profesional y personalizada. Así es como trabajamos y nos ganamos la confianza de nuestros clientes.

MAGNUM, EL TRACTOR IDEAL PARA AGRICULTORES Y CONTRATISTAS A GRAN ESCALA, OFRECE PRODUCTIVIDAD Y RENTABILIDAD EN TODO MOMENTO.

Lanzada por primera vez en 1987, la serie Magnum ha evolucionado durante 27 años para convertirse en la elección preferida por los agricultores y contratistas a gran escala que exigen lo mejor. El nuevo Magnum desempeña todas las tareas con rapidez y eficiencia, y día tras día ofrece un nivel de fiabilidad y productividad impresionante. Ninguna jornada al volante le parecerá fatigosa gracias a la cómoda y lujosa cabina del Magnum, a sus intuitivos mandos dispuestos de forma ergonómica, al entorno de trabajo silencioso y a la suave conducción del vehículo. Y si la jornada laboral se prolonga hasta bien entrada la noche, el potente juego de luces LED de 360 grados transforma la noche en día para que pueda terminar su trabajo. El Magnum Rowtrac proporciona ahora más rendimiento sobre el terreno, si cabe, aprovechando todas las ventajas de las cadenas, como mayor contacto con el suelo, aumento de la tracción y reducción de la presión sobre el terreno, y también las prestaciones de un tractor convencional, como reducción del deterioro del suelo en desvíos, giros enérgicos y bloqueo del diferencial.

MODELOS	Potencia nominal ECE R120 ³⁾ a 2.000 rpm (kW/CV)	Máx. potencia ECE R120 ³⁾ con gestión de potencia a 1.800 rpm (kW/CV)	Cilindrada (cm ³)	Número de cilindros
Magnum 250 FPS / CVX	184 / 250	235 / 320	8.700	6
Magnum 280 FPS / CVX	206 / 280	258 / 351	8.700	6
Magnum 310 FPS / CVX / Rowtrac	229 / 311	281 / 382	8.700	6
Magnum 340 FPS / CVX / Rowtrac	250 / 340	301 / 409	8.700	6
Magnum 380 CVX / Rowtrac	279 / 379	320 / 435	8.700	6

³⁾ ECE R120 corresponde a ISO 14396 y 97 / 68 / CE o 2000 / 25 / CE

MAGNUM: 27 AÑOS DE LIDERZAGO AGRÍCOLA

HISTORIAL DE ÉXITOS

El éxito de Case IH se fundamenta sobre un pasado sólido. Como resultado de un continuo proceso de crecimiento y desarrollo, actualmente somos el segundo fabricante de maquinaria agrícola más importante del mundo. Gracias al permanente desarrollo y expansión de nuestra gama, Case IH ofrece ahora a sus clientes la cartera de productos más amplia jamás vista.

1987

Lanzamiento de la primera serie de tractores Magnum, con una potencia comprendida entre 160 y 240 CV.



1993

Lanzamiento de Magnum serie 7200 y establecimiento de un nuevo estándar del sector en potencia agrícola, tecnología, comodidad innovadora orientada al cliente, calidad y efectividad.



1998

El lanzamiento de los tractores MX Magnum ofrece más tracción debido a una mejor distribución del peso, una conducción más suave y un aumento considerable de la visibilidad desde todos los ángulos.



2004

Case IH actúa de nuevo como referente de tendencias al introducir por primera vez un sistema de guiado instalado en fábrica en el MX Magnum.



2007

Lanzamiento de los modelos Magnum 225, 250, 280 y 310 con el primer monitor de pantalla táctil AFS Pro 600 y funciones perfeccionadas de cambio automático sobre el terreno y en carretera.



2009

APM - Automatic Productivity Management feature is launched in the Magnum Series for best fuel efficiency.



2012

Magnum celebra su 25 aniversario.



2014

Case IH lanza los modelos Magnum CVX, que abarcan desde 250 CV hasta 380 CV, y celebra el hito de 150.000 Magnums fabricados.



2015

Lanzamiento del Magnum Rowtrac y reconocimiento del Magnum 380 CVX como Tractor de Año y Máquina del Año 2015.





LA PRODUCTIVIDAD DE LA GAMA MAGNUM ALCANZA ALTOS RENDIMIENTOS.

TODO LO QUE DEMANDA DE UN TRACTOR, Y MÁS:

Con una gran potencia, eficiencia, comodidad y funcionamiento sencillo, el nuevo Magnum eleva aún más los niveles de productividad y recorta los costes de propiedad. El nuevo Magnum aporta tecnología fiable a su negocio y un alto retorno de la inversión.



MÁXIMA COMODIDAD

En el Magnum no se sentirá cansado tras una larga jornada de trabajo gracias a niveles de ruido reducidos, control de climatización y excelente visibilidad de los implementos delanteros y traseros. Los retrovisores gran angular bipartidos permiten controlar el remolque o el carro cerealero en aplicaciones de transporte. El juego de luces LED de 360 grados permitirá seguir trabajando en la oscuridad sin ralentizar el ritmo de funcionamiento. El sistema de suspensión de 5 puntos (cabina, asiento, eje y elevador delantero y trasero) proporcionará una conducción extraordinariamente suave.



UN MANEJO INTUITIVO QUE PONE TODO EL CONTROL EN SUS MANOS

El operador dispone de una visión perfecta de todas las funciones del Magnum: el panel de control integrado permite conocer toda la información clave con una simple ojeada y el monitor AFS™ Pro 700 integra los datos del tractor y el implemento. La palanca multifunción facilita aún más la actividad; se incluyen etiquetas más marcadas en los botones para reconocerlos al tacto, y retroiluminación para trabajar de noche. Todos los mandos del Magnum están al alcance de la mano.

VENTAJAS

- Máximo confort gracias al sistema de suspensión de 5 puntos
- Juego de luces LED de 360°
- Plena potencia sobre el terreno con Magnum Rowtrac
- Solución de guiado automático AFS AccuGuide completamente integrada





EFICIENCIA POTENTE BAJO EL CAPÓ

El eficaz motor de 6 cilindros y 8,7 litros se ha diseñado para generar potencia y optimizar el consumo de combustible. La curva de par más plana del nuevo Magnum proporciona máxima potencia y un rango más amplio de regímenes del motor. Las normas sobre emisiones Fase IV se cumplen gracias a nuestro sistema propietario de postratamiento Hi-eSCR altamente eficiente que ofrece potencia extra y bajo consumo a un régimen insuperable y sin pérdidas de potencia.



POTENTE EN EL CAMPO Y EN CARRETERA

Puede elegir la transmisión Full Powershift de eficacia probada con Gestión de productividad automática (APM), que reduce automáticamente el régimen del motor para adaptarlo a las necesidades de potencia. O bien puede optar por la transmisión continuamente variable, que aporta al Magnum CVX una versatilidad perfecta tanto para circular por carretera como para trabajar en el campo, y prevé velocidades de 0 a 50 km/h de forma automática.



CREADO PARA RESISTIR

Con el nuevo Magnum dispondrá de una capacidad de elevación de 10.927 kg. El elevador delantero totalmente integrado tiene una capacidad máxima de elevación de 5 toneladas, y también puede disponer opcionalmente de TdF delantera. Si tiene que utilizar con su Magnum implementos grandes que requieran un alto caudal hidráulico, puede optar por la bomba hidráulica Twin Flow de 282 litros. Es posible disponer de hasta 6 mandos a distancia electrohidráulicos.



SUMINISTRO DE POTENCIA DONDE MÁS SE NECESITA

Sencillamente: los neumáticos tradicionales no son suficientes; de este modo, el Magnum™ Rowtrac ofrece un magnífico nivel de manejo y conducción, menos surcos y bermas, y plena potencia sobre el suelo en curvas y giros. El Magnum Rowtrac gira como un tractor de ruedas y flota como uno de orugas.



AFS: MAXIMICE EL RENDIMIENTO CON LA AGRICULTURA DE PRECISIÓN

La pantalla táctil AFS™ Pro 700 integrada le ofrece, con una simple ojeada, todos los datos clave, desde el consumo de combustible hasta la potencia de la TdF y el motor. También permite ajustar con rapidez y facilidad los parámetros para distintos implementos y condiciones de trabajo. Además, controla implementos compatibles con ISOBUS. Para maximizar su eficiencia, puede elegir entre una gama completa de soluciones de guiado, que ofrecen niveles de precisión de hasta 2,5 cm.



- A** ZONA DE ALMACENAMIENTO
IZQUIERDA DE LA CABINA
- B** INSTRUCTIONAL SEAT
- C** SUELO ENMOQUETADO DE LUJO
REDUCCIÓN DE LOS NIVELES DE RUIDO
DE TRANSMISIÓN/EJE CARDÁNICO
- D** ASIENTO
TERMORREGULABLE
CON COJÍN DE ASIENTO INFERIOR
EXTENSIBLE/RETRAÍBLE
- E** PANTALLA TÁCTIL AFS PRO 700
- F** REPOSABRAZOS CON MULTICONTROLLER
- G** CONTROL DE CLIMATIZACIÓN
AUTOMÁTICO Y FILTRACIÓN DE
AIRE (NO MOSTRADO)



Todo se ajusta fácilmente para personalizar su entorno de trabajo.



Máxima comodidad con el asiento «Positive Response» semiactivo de cuero rojo, termorregulable y con suspensión automática.

CONFORTABLE Y SILENCIOSA PARA AFRONTAR LARGAS JORNADAS

Si tuviera que describir la cabina de sus sueños, no nos cabe duda de que la cabina Surveyor de los tractores Magnum respondería perfectamente a sus requisitos. Cuando entre en la cabina, prepárese para el deleite: la lujosa sensación que transmite la tapicería de cuero de calidad, el asiento ergonómico con suspensión, la ubicación estratégica de los mandos al alcance del tractorista... todo lo que hay en la cabina Surveyor está pensado para ofrecerle la máxima sensación de confort al volante. Póngase por delante y elija un Magnum.

UN ENTORNO DE TRABAJO A MEDIDA DEL OPERADOR

Todos los elementos (el volante, el asiento y el reposabrazos con Multicontroller) se regulan con facilidad para que pueda adaptar perfectamente su entorno y conducir en la postura más sana y adecuada.

EL ENTORNO OPERATIVO IDEAL

El nivel de ruido excepcionalmente reducido, de tan sólo 68 dB(A), y el aire acondicionado automático crean el ambiente y la temperatura interior ideales. El suelo enmoquetado de la cabina de lujo opcional aporta una sensación adicional de confort y reduce todavía más el nivel de ruidos. Al volante de su Magnum, los días pasarán volando mientras saca más trabajo que nunca adelante.

MÁXIMA COMODIDAD

El asiento semiactivo y termorregulable, de cuero, le aporta una sensación de lujo que sólo cabría esperar de un automóvil de alta gama. La suspensión automática del asiento actúa en función del peso del conductor para que la conducción resulte suave por terrenos abruptos. El pasajero también se sentirá cómodo en su asiento, con respaldo y cinturón de seguridad homologado, y disponible opcionalmente en cuero rojo.

MANTÉNGASE CONECTADO

Puede mantenerse conectado durante el día mediante la nueva radio con Bluetooth y conexión móvil plug-in.

TRABAJE MÁS SIN FATIGARSE
EFICIENCIA 24/7

EN TODAS LAS SITUACIONES

PARA CUANDO NECESITA TRABAJAR DE NOCHE

La visibilidad panorámica de la cabina permite ver de forma excelente en cualquier dirección, mientras que el capó se ha diseñado para poder dominar visualmente todos sus implementos. Para esos días en los que ha de seguir trabajando cuando se ha hecho de noche, puede encender las lámparas de gran intensidad lumínica (HID), que iluminarán perfectamente todo el entorno del tractor a 360°, para que pueda ver con total claridad los implementos (incluso las hileras más exteriores de su plantadora más grande). Gracias a una potencia de iluminación de 34.400 lumen, dispondrá de buena luz para realizar el trabajo con eficacia.

CONDUCCIÓN SUAVE: SISTEMA DE SUSPENSIÓN DE 5 PUNTOS

No se han escatimado medios en el completo sistema de suspensión del Magnum. La suspensión del asiento, la cabina, el eje y el elevador trasero y delantero se ajustan a la perfección. El diseño del eje delantero suspendido de los tractores Magnum protege al conductor contra los impactos. Cuando se sienta al volante de un Magnum, experimentará la conducción más suave de su vida.

NEUMÁTICOS AL SUELO

La suspensión del eje delantero del Magnum hace que todas las ruedas se mantengan en el suelo para disfrutar de la mayor estabilidad, tracción y control en los terrenos accidentados. Tanto si conduce por un terreno irregular como si va a velocidad elevada, este sencillo diseño evita que sufra traqueteos y rebotes durante la conducción y hace que se transmita toda la potencia al suelo. Y, gracias a su sólida construcción, tiene la ventaja adicional de requerir menos mantenimiento que otros sistemas. Con esta suspensión, el Magnum le llevará adonde necesite ir. Con comodidad y seguridad.





La cabina con suspensión proporciona una conducción más suave tanto por carretera como sobre terrenos irregulares.



Estabilidad total, conducción suave y plena potencia al suelo gracias a la suspensión delantera.



Toda la información sobre el rendimiento del tractor de un simple vistazo.

UN MANEJO INTUITIVO QUE PONE TODO EL CONTROL EN SUS MANOS

Sabemos lo ocupados que están usted y sus operadores, por lo que nos hemos asegurado de que no tengan que perder tiempo acostumbrándose a una nueva disposición de los mandos cuando cambien de tractor: en todos los tractores Case IH, desde un Maxxum hasta un Quadtrac, encontrará la misma disposición de los mandos. En el momento en que se sienta en la cabina, ya sabe dónde está todo, tiene toda la información que necesita echando un vistazo a la pantalla del pilar «A» y todos los mandos al alcance de su mano en el reposabrazos con Multicontroller. Confort y control – sin pérdidas de tiempo.

ESTACIÓN DE CONTROL

El Multicontroller, dotado de lógica de conducción, el panel de control intuitivo ICP y el monitor AFS Pro 700™ con pantalla táctil integran todas las funciones del tractor en el reposabrazos, poniendo todos los mandos al alcance de su mano: selección de velocidad, cambios de dirección, acelerador, activación de AccuGuide, control de gestión de giros en cabecera, mandos a distancia electrónicos, mandos del enganche trasero, TDF, Joystick... todo se encuentra situado al alcance del tractorista. El manejo es tan intuitivo que incluso los operadores inexpertos pueden trabajar eficientemente desde el primer día.

OPTIMICE SU RENDIMIENTO

El monitor AFS Pro 700 opcional le da toda la información que necesita sobre el rendimiento del tractor, desde el consumo de combustible hasta la potencia de la TdF y el motor, con una simple ojeada. La interfaz de la pantalla táctil es fácil de usar y puede introducir rápidamente los ajustes para distintos implementos y condiciones de trabajo. Para hacerla todavía más intuitiva, puede personalizar las distintas pantallas de manera que muestren la información más relevante para usted.

TODO BAJO CONTROL

El tablero de instrumentos de rendimiento ICP montado en el pilar «A» le dice todo lo que necesita saber sobre el tractor: régimen del motor, velocidades previstas de la transmisión, velocidad proporcional al avance real, posición del freno y dirección de conducción. Todo ello se muestra claramente en un sólo lugar, por lo que tiene todo bajo control.



- A** PANTALLA TÁCTIL AFS PRO 700
- B** MULTICONTROLLER
- C** MANDOS A DISTANCIA INCLUIDO JOYSTICK
- D** PANEL DE CONTROL INTUITIVO (ICP)
- E** TdF DELANTERA/TRASERA ACTIVADA/DESACTIVADA
- F** MANDOS HIDRÁULICOS

POTENCIA Y RENDIMIENTO LÍDERES DEL SECTOR

Al volante de un tractor Magnum, se beneficiará de las ventajas de sus eficientes motores de bajas emisiones, fruto de los conocimientos de nuestro propio especialista en motores, FPT Industrial. Estos aportan la experiencia de miles de motores, utilizados en todo el mundo tanto en carretera como en aplicaciones todo terreno, al desarrollo y la producción de unos motores que responden a las necesidades específicas de los tractores agrícolas.

Todos los modelos Magnum cumplen con la normativa europea de emisiones Fase IV gracias a la tecnología patentada de alta eficiencia Hi-eSCR (Reducción Catalítica Selectiva) desarrollada por FPT Industrial para Case IH. Dicha tecnología supone una evolución de la solución compatible con Fase IIIB y ofrece un nivel de potencia líder de su clase sin reducir la eficiencia. Los tractores Magnum desarrollan más potencia con menos combustible y tienen mayor capacidad de respuesta y fiabilidad, todo ello dentro de los niveles de emisiones sumamente bajos requeridos por la normativa europea Fase IV.

POTENTES EN TODOS LOS TERRENOS

Los motores Magnum de 6 cilindros y 8,7 litros, turboalimentados y con intercooler están diseñados para desarrollar una potencia enorme de forma eficaz. La gestión electrónica del motor le aporta la potencia que necesita cuando la necesita, y con un consumo reducido de combustible: un aumento de potencia del 10% con un régimen del motor de 1.800 rpm y, si el régimen del motor se reduce bajo carga, el sistema de gestión de la potencia libera hasta 36 más de potencia, aportándole el empuje que necesita para enfrentarse a las condiciones más difíciles.

POWER BOOST: EL AUMENTO DE POTENCIA NECESARIO EN CADA MOMENTO

Los modelos Magnum 280, 310, 340 y 380 incluyen un turbocompresor electrónico de geometría variable, que ajusta la relación de aspecto, optimizándola en función del cambio de condiciones. El turbocompresor de geometría variable se ajusta reduciendo la relación de aspecto a regímenes bajos para producir gestión de potencia a baja velocidad del motor y aumentando la relación de aspecto a regímenes altos para que el turbocompresor no se ahogue y genere una salida de potencia efectiva.

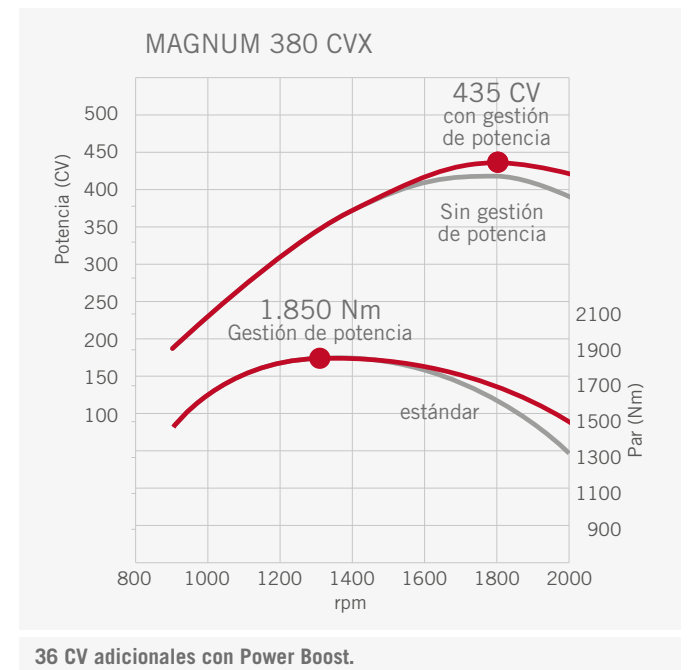
POTENTE EFICACIA DE COMBUSTIBLE

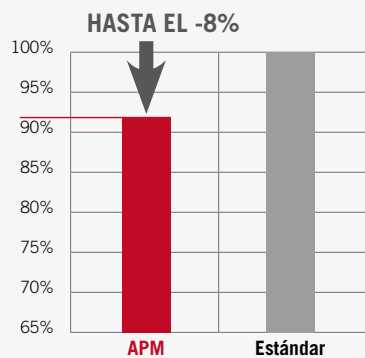
Además del ahorro de combustible aportado por la tecnología Hi-eSCR, el Magnum 380 ofrece un par máximo de 1.806 Nm líder de su clase: más que ningún otro tractor del mercado. Las curvas de par más planas del nuevo Magnum proporcionan máxima potencia y un rango más extenso de régimen del motor, que oscila entre 1.300 y 1.400 rpm. De este modo aumenta el ahorro de combustible, ya que el motor genera más potencia a regímenes bajos del motor y se garantiza la óptima transmisión de potencia.



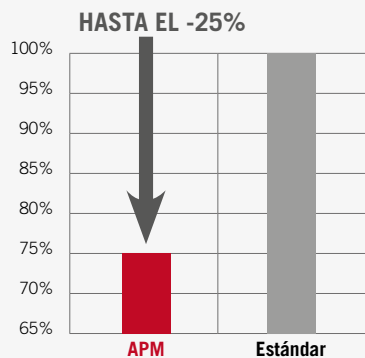


Interacción perfecta del motor y la transmisión – motores desarrollados internamente por FPT Industrial.





Consumo reducido de combustible utilizando el modo automático de carretera.



El modo automático para el campo aumenta la productividad.



Transmisión Full Powershift 23x6 con supercortas.





VENTAJAS

- Transmisión Full Powershift 19x4, 40 o 50 km/h
- Full Powershift 23 x 6 con supercortas
- Sistema Diesel Saver™ de Gestión de productividad automática (APM) para optimizar la eficacia del tractor

TRANSMISIÓN FULL POWERSHIFT: TRANSMITA POTENCIA EFICAZ A SUS CAMPOS

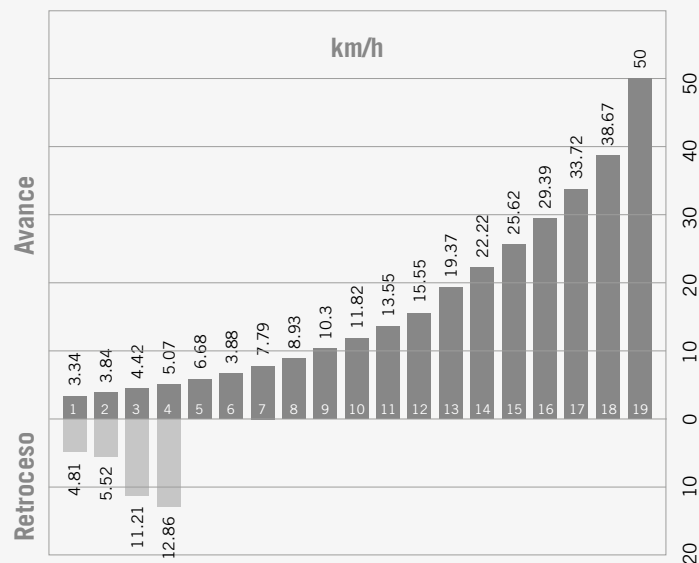
El cambio automático integrado de la transmisión Full Powershift del Magnum garantiza cambios de marcha imperceptibles de 0 a 40 o 50 km/h. Cuando tiene que realizar trabajos especiales a baja velocidad, puede elegir la transmisión opcional de 5 marchas adelante y 2 marchas atrás con supercortas que ofrece un excepcional ahorro de combustible, ya que el sistema Diesel Saver™ de Gestión Automática de la Productividad (APM) ajusta automáticamente la marcha y el régimen al modo que genere menor consumo de combustible.

EFICIENCIA ÓPTIMA GRACIAS A APM

En un tractor Magnum, se puede mantener centrado en el trabajo mientras la APM se encarga de optimizar la eficiencia subiendo de marcha y desacelerando automáticamente para minimizar el consumo de combustible. Puede seleccionar el modo para el campo o de transporte por carretera y la APM optimizará continuamente la eficiencia del tractor en función de las condiciones. Cuando se trabaja en el campo, se puede establecer una velocidad fija de hasta 23 km/h con la palanca del acelerador, y el modo automático de campo cambiará la marcha y el régimen del motor continuamente según sea el terreno y el trabajo que esté realizando.

En carretera, puede ajustar una velocidad de avance variable dentro de un rango (entre 1,2 km/h y 40 km/h o entre 1,2 km/h y 50 km/h en función de la transmisión) y el modo automático de carretera ajustará el régimen del motor y cambiará de marcha para mantener el máximo ahorro de combustible en todo momento.

Transmisión Full Powershift 19x4 50 km/h



TRANSMISIÓN CVX: PLENA POTENCIA AL SUELO

Entre en el mundo de la eficiencia máxima con la transmisión continuamente variable CVX del Magnum. Se puede instalar opcionalmente en todos los modelos de la gama y se incorpora de serie en el Magnum 370. Esta transmisión de 50 km/h incluye la función de parada activa.

MÁXIMO AHORRO DE COMBUSTIBLE EN TODO MOMENTO

El Magnum CVX está diseñado para funcionar con un excelente ahorro de combustible en todas las aplicaciones y condiciones y para asegurarse de que el cliente no malgaste nunca el combustible. En carretera, alcanza los 50 km/h a solo 1.400 rpm, de modo que se ahorra combustible por cada tonelada transportada. En el campo, en las aplicaciones especiales a baja velocidad, el Magnum CVX garantiza un rendimiento económico y la Gestión Automática de la Productividad (APM) ajusta automáticamente el régimen del motor a las necesidades de potencia.

TRANSFERENCIA TOTAL DE POTENCIA

La transmisión del Magnum CVX transfiere la potencia del motor a la transmisión de forma mecánica, asegurándose de que llegue plena potencia al suelo sin dispersión.

CONTROL ACTIVO DE RETENCIÓN EN PENDIENTES

El Magnum CVX hace que le resulte fácil trabajar en cualquier condición, incluso en pendientes pronunciadas, gracias al control activo de retención, de serie en todos los modelos CVX, que evita que el tractor ruede hacia atrás al parar en una colina y le permite arrancar sin tener que utilizar el embrague ni los frenos.

ECODRIVE™ - EL MÉTODO INTUITIVO DE AHORRAR COMBUSTIBLE

Gracias al uso de la palanca del acelerador partido ECO, el conductor puede especificar un determinado régimen máximo y mínimo del motor para alcanzar el nivel de rendimiento y eficiencia apto para cada tarea. De este modo el Magnum CVX optimiza la eficiencia de combustible.





VENTAJAS

- Transmisión continua 50 km/h o 40 km/h ECO
- Gestión de productividad automática (APM) para máxima eficacia de combustible
- La función de parada activa permite detener el tractor con carga sin necesidad de accionar los frenos



Transmisión CVX - conducción continua de 0 a 50 km/h



Rendimiento extraordinario. Elija una velocidad entre 0 y 50 km/h.

ENORME POTENCIA DE TdF A UN RÉGIMEN BAJO DEL MOTOR

La potencia superior del motor del nuevo Magnum viene con una toma de fuerza acorde, ya que la nueva y sólida TdF de 1.000 rpm aporta su máximo rendimiento a plena potencia del motor. Como alternativa, puede optar por la TdF de 540/1.000 rpm con ejes intercambiables.

POTENCIA SILENCIOSA

La TdF trasera ofrece una potencia máxima de motor de 1.000 o 540 rpm a un régimen del motor de 1.803 rpm, que reduce el consumo de combustible y el nivel de ruido. Además, la colocación del embrague de la toma de fuerza en el eje superior aporta un funcionamiento todavía más silencioso. Tanto la TdF de 1.000 rpm como la de 540/1.000 rpm harán que funcione con facilidad cualquier implemento que arrastre. El sistema, de activación hidráulica y control electrónico, permite una modulación uniforme y protege los componentes.

FUNCIONAMIENTO EFICIENTE Y SENCILLO

Cuando necesite cambiar los implementos, el eje de la toma de fuerza se puede girar fácilmente para que el acoplamiento sea sencillo. Con la gestión de la TdF, puede asegurarse de que la TdF y los implementos funcionen con la máxima eficiencia seleccionando «Auto», o bien el modo «Heavy», si está usando implementos pesados, como astilladoras de madera o empacadoras grandes.

EXCELENTE TdF DELANTERA

La TdF delantera de 1.000 rpm funciona a un régimen excelente de 1.803 rpm del motor y ofrece una potencia máxima de 230 CV con su eje de 1,3/8 plg que incorpora 6 estrías.





VENTAJAS

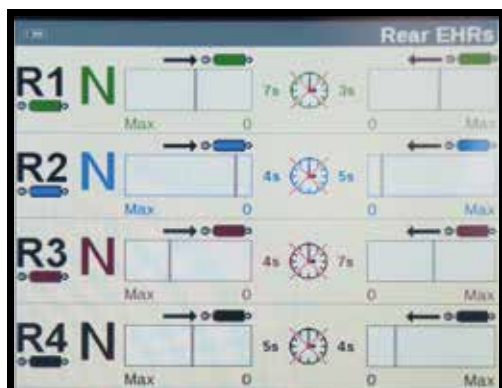
- TdF trasera 540 o 540/1000 alineada para obtener la máxima potencia del motor
- Gestión de TdF
- El interruptor de arranque suave de TdF se ocupa de los implementos
- TdF delantera para aumentar la productividad



Elevador delantero perfectamente integrado con capacidad de elevación de 5.000 kg.



Sin límites de funcionamiento con 6 mandos a distancia



Controle sus mandos a distancia con el monitor AFS 700 Pro.



Funcionamiento fácil y seguro con los mandos exteriores.

VENTAJAS

- Capacidad de elevación de 10.927 kg líder del sector en la parte trasera
- Capacidad de elevación delantera de hasta 5.000 kg
- Enorme caudal máximo de 282 l/min para implementos de alta demanda
- 6 mandos a distancia electrónicos con compensación de temperatura

CONEXIÓN VERSÁTIL PARA TODO TIPO DE IMPLEMENTO

El sistema hidráulico, con una capacidad de elevación máxima de 10.927 kg, está diseñado para darle toda la capacidad de elevación que necesita, optimizando el consumo de combustible. El sistema hidráulico del Magnum incluye una bomba de serie que ofrece un caudal de 166 l/min, una bomba de gran caudal, de 228 l/min; o, para los implementos más grandes, el sistema Twin Flow de 282 l/min, con dos bombas de desplazamiento variable, por lo que tendrá toda la capacidad de elevación que necesite. Se incorpora de serie un sistema «Power Beyond» con sensor de carga, que permite accionar funciones auxiliares adicionales. La compensación automática del caudal reduce el consumo de combustible, por lo que el cliente se beneficia plenamente de la capacidad de elevación y del consumo reducido del Magnum.

VERSATILIDAD EFICIENTE

El avanzado sistema hidráulico del Magnum, con mecanismo PFC de compensación de presión y caudal y hasta 6 mandos a distancia electrohidráulicos, le permite trabajar en una amplia variedad de aplicaciones sin tener que parar y volver a conectar los tubos hidráulicos. Los mandos a distancia se producen en nuestra fábrica de Racine (EE.UU.) y ofrecen toda la potencia que usted necesita con 140 l/min por mando.

FUNCIONAMIENTO SENCILLO

Los mandos a distancia son fáciles de usar mediante el giro de un mando o la pantalla táctil. Desde el asiento del conductor, puede ajustar fácilmente seis funciones de las palancas de control de los mandos a distancia: motor orbital, pala frontal, funcionamiento pleno, sin flotación y bloqueo. Y, con el temporizador programable, puede fijar momentos de activación repetibles de los mandos a distancia sin tener que salir de la cabina. También es posible disponer del sistema «Power Beyond» para suministro de potencia hidráulica, retorno, sensor de carga y drenaje, con el fin conectar con facilidad las pulverizadoras de tracción. «Power Beyond» se puede instalar de fábrica para que sea posible controlarlo desde el reposabrazos con Multicontroller.

ENGANCHE Y BARRA DE TIRO REFORZADOS PARA IMPLEMENTOS GRANDES

La versatilidad del Magnum se amplía todavía más gracias al enganche y la barra de tiro reforzados con elevador electrónico de serie, que ofrecen una capacidad de elevación máx. de hasta 10.200 kg, para que pueda trabajar también con implementos más anchos y pesados. Con el control de limitación del patinaje, puede fijar el factor máximo de patinaje en función de la aplicación y, con el sistema de control del enganche, puede minimizar el balanceo cuando se transporta un implemento montado.

ELEVADOR DELANTERO INTEGRADO

Puede aumentar todavía más su productividad con el elevador delantero totalmente integrado, que puede levantar hasta 5.000 kg y ofrece una TdF opcional, mientras que los acoplamientos hidráulicos externos le permiten conectar un implemento delantero con componentes hidráulicos independientes.



SU MAGNUM – TAL Y COMO USTED LO QUIERE.

El Magnum ofrece un rendimiento extraordinario: usted quiere estar seguro de tener la transmisión adecuada, que será capaz de transferir toda esa potencia al suelo de su campo. Disponer de potencia no es suficiente si no se cuenta con los neumáticos, ejes y lastres adecuados, todo ello montado de fábrica.

NEUMÁTICOS

Entre una amplia oferta de neumáticos, puede elegir los que le proporcionen la mejor tracción y el menor patinaje en su explotación. Puede disponer de neumáticos de hasta 2,15 m de ancho para transmitir la enorme potencia del Magnum al suelo.

LASTRADO

Seleccione el conjunto de lastres adecuado para su Magnum y plantéese el contrapeso integrado en las ruedas traseras para transmitir todavía más potencia al suelo.

EJE DELANTERO

Los modelos Magnum que ofrecen hasta 250 CV incorporan un eje delantero de clase 4.75. Los modelos que proporcionan más de 250 CV están disponibles con un eje fabricado en nuestro centro de producción de Racine (EE.UU.), que tiene una capacidad de carga suspendida notablemente mayor y reduce las sacudidas de la cabina, mejorando la comodidad del conductor. También aporta mayor tracción al trabajar en el campo y mejores prestaciones operativas cuando se va a una velocidad elevada.

EJE TRASERO

Todos los modelos Magnum incluyen de serie un eje tipo «baraxle» de 2,5 m, aunque es posible disponer de ejes de varios diámetros para responder a las necesidades de los diferentes modelos. Se han aumentado la capacidad de embrague del freno de estacionamiento y la tracción total para adecuarla al incremento de potencia y peso de los nuevos modelos Magnum. Por si esto no fuera suficiente, el eje trasero de gran resistencia disponible en los modelos Full Powershift y CVX del Magnum 340, ofrece más capacidad de elevación, 75 mm más de altura del elevador; también es posible disponer del nuevo embrague de TdF de gran resistencia para aplicaciones de alta demanda, como procesadores de pacas y mezcladores de piensos.



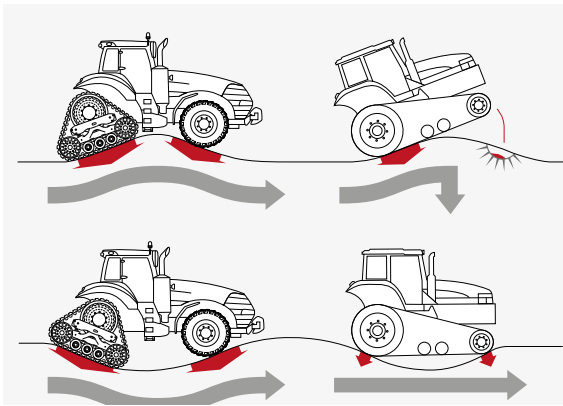
Transfiera una potencia enorme al suelo.



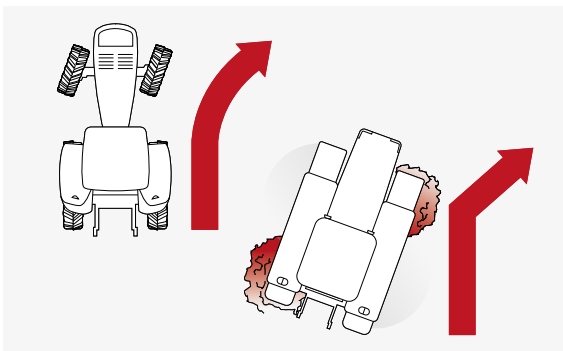
Amplia oferta de neumáticos y lastres.



Radio de giro imbatible de 4,8 m.



Óptimo confort en la conducción y máxima superficie de contacto con el suelo.



Plena potencia sobre el terreno en todo momento, incluso en los giros, a diferencia de las máquinas de cadenas de doble vía.



Magnum Rowtrac está basado en el mismo concepto que Quadtrac, con cuatro puntos de contacto al suelo.



- VENTAJAS**
- Gira como un vehículo con ruedas y flota como uno de orugas
 - Diseñado para funcionar sobre orugas
 - Orugas de goma diseñadas y fabricadas por Case IH
 - 3 modelos disponibles con 310, 340 y 380 CV
 - Transferencia de potencia plena (100%) con transmisión positiva



MAYOR DISTRIBUCIÓN DEL PESO SIEMPRE SOBRE EL TERRENO

Mejor flotación, capacidad de maniobra y flexibilidad: tres razones por las que el nuevo Magnum Rowtrac es la mejor solución para su actividad agrícola. Si trabaja en una región en la que la humedad del suelo puede demorar la siembra y, por lo tanto, el asentamiento del cultivo, el Magnum Rowtrac, a diferencia de otros tractores, le permitirá operar sobre el terreno. Disfrute de periodos de plantación más largos, mayor fuerza de tiro y menor compactación y formación de surcos; aumente la producción en las largas jornadas laborales. Magnum Rowtrac, creado para adaptarse a su actividad agrícola.



BASTIDOR

- El conjunto de orugas se compone de una rueda motriz, dos ruedas guía y tres rodillos en la parte inferior.
- El montaje de los rodillos es homogéneo para absorber los impactos y compensar los tramos irregulares de una carretera.
- La goma de la oruga se tensa automáticamente conforme al diseño Quadtrac.



TRANSMISIÓN POSITIVA

- Este diseño elimina el patinaje entre la rueda motriz y la oruga porque la transmisión positiva es continua en todo momento y condición.
- Orugas de goma diseñadas y fabricadas por Case IH.

VENTAJAS

- Reducción del deterioro del suelo gracias al uso de un eje de dirección convencional
- Extraordinaria calidad y estabilidad de la conducción
- Anchuras de cadena de 61 cm y 76,2 cm
- Separación de hileras de 193 cm, 203,2 cm y 223,5 cm



REDUCCIÓN DE LA COMPACTACIÓN DEL SUELO AUMENTANDO LA TRACCIÓN

Los tractores Magnum Rowtrac se han diseñado para alcanzar el equilibrio perfecto, ofreciendo una selección de neumáticos, que se adaptan a la anchura de su hilera y al tipo de suelo, y una configuración de cadena trasera oscilante que mantiene la potencia sobre el terreno incluso en los giros más ajustados. Estos tractores mantienen cuatro puntos de contacto sobre el suelo para reducir la presión, y restringen la transferencia de peso de la parte delantera a la trasera más que los sistemas de cadenas de dos vías. Asimismo ofrece una capacidad de maniobra y manipulación comparable a la de los tractores con ruedas.

EL DISEÑO DE ORUGAS QUE CAMBIÓ EL SECTOR

Esta oruga de goma trasera oscila y gira para mantener una huella plana que asegure la potencia sobre el terreno. Este diseño genera un grado de tracción que no resulta afectado por la carga del enganche ni la barra de tiro y, además, mejora la conducción sobre terreno irregular.

PERSONALIZADO PARA ADAPTARSE A SUS HILERAS

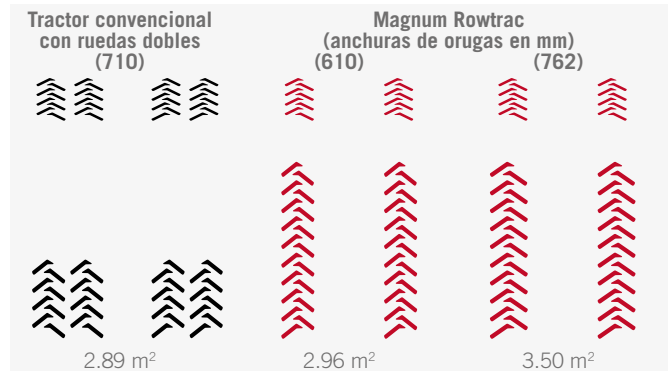
No importa cuál sea su actividad agrícola, porque el diseño del bastidor del Magnum Rowtrac se adapta a sus condiciones de trabajo. Un amplio abanico de opciones de espaciado del eje ofrece la flexibilidad necesaria para dichas aplicaciones, como la agricultura con tráfico controlado (CTF).

SEPARACIÓN DE HILERAS Y ANCHURAS DE CADENAS DISPONIBLES

- Separación de hileras disponible: 193 cm, 203,2 cm y 223,5 cm
- Anchura de cadenas disponible: 61 cm y 76,2 cm



Las ruedas y las orugas se mantienen en contacto con el suelo para alcanzar la máxima tracción.



Magnum Rowtrac ofrece las ventajas que aporta una superficie de contacto superior a la de un tractor con ruedas dobles, pero con menor anchura exterior para facilitar el transporte.



Calidad y estabilidad de conducción superior en el campo.

CENTRO DE ASISTENCIA AFS



800 900 507
afsupporteur@caseih.com



VENTAJAS

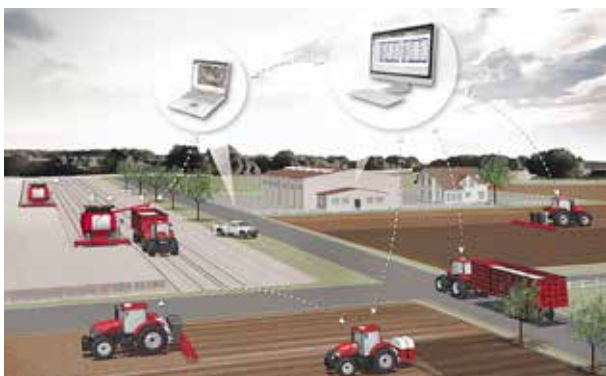
- Antena GLONASS/GPS
- Solución de señal RTX de bajo coste
- Señal RTK opcional de alta precisión
- Guiado automático AccuGuide integrado
- Salpicadero virtual con control de parámetros
- Alertas si se incumple un valor predefinido, como el de geobarrera



AFS AccuGuide: Guiado basado en GPS y GLONASS para alcanzar la máxima precisión con independencia de las condiciones de cultivo. Niveles de precisión disponibles de hasta 2,5 cm.



xFill resuelve los vacíos de la señal RTK durante un máximo de 20 minutos.



Control exhaustivo de todas las máquinas con AFS-Connect™.

SISTEMAS AGRÍCOLAS AVANZADOS DE CASE IH CON MÁS POTENCIA PARA HACER FRENTE A CONDICIONES DIFÍCILES.

Los sistemas avanzados de explotación agrícola AFS (Advanced Farming Systems®) de Case IH llevan más de una década a la cabeza de la agricultura de precisión, ayudando a los agricultores a controlar el ciclo completo de producción de cultivos. Las herramientas AFS® de Case IH contienen todo lo necesario para reducir a tan sólo 2,5 cm la precisión reproducible, disminuir los solapes y recortar los costes de mantenimiento, además de maximizar el potencial de rendimiento.

CONTROL AVANZADO DEL VEHÍCULO.

Si lo que necesita es un tractor con configuración y control interactivos, no busque más: el monitor AFS Pro 700 con pantalla táctil le permite supervisar el rendimiento, el consumo de combustible y la productividad, así como conectar cámaras externas, mantener registros de los trabajos realizados y gestionar implementos ISOBUS. La pantalla táctil AFS Pro 700 es interactiva, totalmente personalizable y portátil, para poder utilizarla en todas las máquinas de su flota Case IH.

SOLUCIONES DE GUIADO DE TRACTORES.

Si está buscando un sistema de guiado, ofrecemos desde sencillos kits de guiado mediante barra de luces 'plug and play' hasta soluciones completamente automáticas e integradas (AccuGuide). La precisión necesaria depende de los requisitos del cliente. Con los sistemas RTK de gama superior, obtendrá una precisión altísima (2,5 cm). La opción xFill permite resolver los vacíos de la señal RTK durante un máximo de 20 minutos.

SOFTWARE DE GESTIÓN DE EXPLOTACIONES AGRÍCOLAS AFS.

En la agricultura entran en juego muchas variables. Por eso es importante entender lo que sucede y por qué. Ha llegado la hora de llevar la gestión de su explotación agrícola a otro nivel, tomando decisiones basadas en hechos reales. Con el software de gestión de explotaciones agrícolas AFS® de Case IH, puede ver campo por campo las labores realizadas, las tasas de productividad alcanzadas, el combustible consumido en cada operación y, lo que es más importante, su rendimiento. Empiece a pensar en el futuro, ahora.

SISTEMA TELEMÁTICO AFS CONNECT™.

Con el sistema telemático AFS Connect™ de Case IH, propietarios y administradores agrícolas pueden supervisar y gestionar su maquinaria desde el ordenador de la oficina en tiempo real para observar su rendimiento, utilizando las señales GPS de precisión y las redes de datos inalámbricas. Mediante el análisis de los datos obtenidos, se mejora la logística, se reduce al mínimo el consumo de combustible y se aumenta al máximo el rendimiento.



Control del rendimiento.



Ajustes del vehículo.



Compatibilidad con ISOBUS.



- VENTAJAS**
- Intuitivo monitor AFS Pro 700 con pantalla táctil
 - Control de implementos mediante conexión ISOBUS
 - Control de gestión de cabecera para automatizar hasta 32 funciones de final de hilera
 - Productividad mejorada mediante información actualizada al minuto

PRECISIÓN INTEGRADA PARA MAXIMIZAR LA PRODUCCIÓN

Los sistemas agrícolas avanzados de Case IH están al alcance de la mano gracias al monitor AFS Pro 700™ con pantalla táctil integrado en el reposabrazos de los modelos Magnum y Magnum CVX. Además de controlar automáticamente las funciones principales del tractor (incluida la gestión de secuencia de giros en cabecera que programa hasta 30 funciones), la pantalla AFS también lleva la cuenta del trabajo realizado, el consumo de combustible, los costes operativos y mucho más. He aquí algunos ejemplos:

ENTRE LAS CARACTERÍSTICAS CLAVE FIGURAN:

- **Control de rendimiento:** crea un registro del rendimiento global, el rendimiento diario y el rendimiento en cada trabajo. Todos los datos de los monitores AFS se pueden guardar en una memoria USB para analizarlos posteriormente.
- **Ajustes del vehículo:** a través de una serie de pantallas AFS, podrá regular con precisión los parámetros del tractor. Es fácil ajustar el caudal y los temporizadores de cada mando a distancia y obtener al mismo tiempo una excelente visión general de la configuración completa.
- **Ordenador portátil para el enganche:** esta pantalla le permite guardar los ajustes de cada implemento, en función de las condiciones de trabajo. Así, la próxima vez que acople el arado, por ejemplo, solo tendrá que encender el portátil, escoger la configuración correcta y ¡a trabajar!
- **Compatibilidad plena con ISOBUS:** conecte cualquier equipo compatible para visualizar la interfaz de usuario del equipo en el monitor AFS. Ahora podrá manejar el equipo con facilidad y de forma interactiva, pulsando los botones de control de la pantalla del monitor AFS, sin necesidad de un mando suspendido independiente ni cables en el interior de la cabina.
- **Entrada de vídeo:** aquí podrá visualizar las imágenes de vídeo en vivo captadas por una cámara situada en la parte trasera de un remolque o una empacadora, lo que significa que podrá supervisar lo que sucede a sus espaldas sin necesidad de apartar la vista de la zona de trabajo que tiene delante.
- Si lo que busca es precisión, ponemos a su disposición toda una serie de soluciones de guiado de vehículos. Una solución completamente automatizada, integrada e instalada de fábrica le brinda la precisión milimétrica necesaria para trabajar con sus valiosos cultivos. De forma alternativa, puede instalarse un sencillo kit de guiado mediante barra de luces de conexión directa «plug and play».



MONITOR CON PANTALLA TÁCTIL PRO 700™

Mayor control del vehículo y aumento de la productividad con funciones y parámetros programables, y compatibilidad con portátiles e ISOBUS.



NO PIERDA

TIEMPO NI DINERO

EN EL MANTENIMIENTO

¡NO SE PARE!

Cuando tiene por delante una intensa jornada de trabajo, lo último que desea es perder tiempo haciendo el mantenimiento del tractor. Si utiliza un tractor Magnum, las revisiones diarias y el mantenimiento periódico resultan fáciles y rápidos. Por ejemplo, el nuevo radiador es fácil de limpiar y el filtro de aire se encuentra en una posición cómoda para poder inspeccionarlo en poco tiempo. Haga los controles rápidamente y ¡póngase al volante!

MÁXIMO TIEMPO DE FUNCIONAMIENTO, MÍNIMOS COSTES DE MANTENIMIENTO

El Magnum con tecnología Efficient Power (potencia eficaz) le permite trabajar más, ya que reduce al mínimo el mantenimiento y los costosos tiempos muertos. Los prolongados intervalos de mantenimiento de 600 horas son un ejemplo de las numerosas características que recortan sus costes de mantenimiento y servicio.



FÁCIL ACCESO

Nuevos escalones y pasamanos en el lado derecho para reforzar la estabilidad al acceder a las ventanillas, los retrovisores y al receptor AFS.



LIMPIEZA RÁPIDA Y FÁCIL

Los radiadores se pueden extraer para facilitar su limpieza.



FÁCIL ACCESO A LOS PUNTOS DE SERVICIO

El capó del motor de una sola pieza se eleva mediante dos pistones de gas y puede fijarse en dos posiciones (ángulo de 45° o 90°), incluso si hay un implemento delantero montado.



REPOSTAJE Y RELLENADO FÁCIL

Se accede desde el suelo a los depósitos de combustible y de AdBlue, y el tapón del combustible puede bloquearse.





SOLUCIONES DE SISTEMAS

Al adquirir una máquina Case IH no solo tendrá la certeza de comprar el mejor producto, sino que también contará con el apoyo del mejor concesionario. Los concesionarios Case IH pueden ofrecer asesoramiento para seleccionar y financiar la máquina adecuada; se encargan de garantizar que el cliente obtenga el producto que necesita cuando lo necesita y, posteriormente siguen ofreciendo su respaldo, tanto al cliente como a todo su equipo, a través de los servicios de mantenimiento y recambios con el nivel de calidad que se espera de una marca de confianza como Case IH.



TODA LA ASISTENCIA Y TODOS LOS RECAMBIOS NECESARIOS PARA MANTENER SU EQUIPO EN FUNCIONAMIENTO

Encuentre toda la línea de recambios y componentes Case IH en su concesionario local. Y, además, programas de mantenimiento y servicio completo y garantías líderes en el sector. Se beneficiará de la experiencia proporcionada por profesionales técnicos especializados formados en fábrica para obtener el tiempo máximo de funcionamiento temporada tras temporada.



LAS 24 HORAS DEL DÍA, EN TODO EL PAÍS

Case IH Max Service es un servicio de asistencia al cliente que permite obtener —las 24 horas del día y 7 días a la semana— la asistencia de los empleados, los productos y los recambios necesarios para mantener activa su explotación en los momentos más críticos para su rentabilidad. Max Service apoya a su concesionario con todos los recursos de los que dispone Case IH, para ayudar a maximizar el tiempo de funcionamiento y la productividad de los equipos de Case IH y aumentar el retorno de su inversión mediante el acceso a expertos en productos y a un servicio de asistencia de emergencia por avería activo las 24 horas del día, todos los días del año.



UNA SOLUCIÓN DE FINANCIACIÓN ÓPTIMA PARA CADA INVERSIÓN

CNH Industrial Capital es la entidad financiera de Case IH. Nuestra plantilla se compone de expertos financieros con una dilatada experiencia en el sector de la agricultura. No solo conocemos los productos Case IH y su mercado, sino que conocemos en profundidad los requisitos específicos de su sector. Por este motivo siempre estamos en condiciones de ofrecer la solución de financiación idónea para sus nuevas inversiones, adaptada a sus necesidades operativas y para el uso previsto de su nueva maquinaria en forma de préstamo o de contrato de alquiler o arrendamiento financiero. Nuestro máximo objetivo consiste en aumentar la rentabilidad de su inversión. De este modo puede combinar cualquier plan de financiación de CNH Industrial Capital con un seguro Capital con cobertura contra accidentes y averías mecánicas o costes de reparación con el fin de eliminar los riesgos de la inversión y obtener mayor seguridad de planificación.



VISITE NUESTRA TIENDA
FANSHOP EN
WWW.CASEIH.COM

MODELOS	MAGNUM 250	MAGNUM 280	MAGNUM 310 MAGNUM 310 ROWTRAC	MAGNUM 340 MAGNUM 340 ROWTRAC
MOTOR	FPT	FPT	FPT	FPT
Número de cilindros	6	6	6	6
Tipo	Motor diésel Common Rail de 24 válvulas, turboalimentado con intercooler			
Nivel de emisiones	EURO IV			
Cilindrada (cm³)	8.700	8.700	8.700	8.700
Potencia máxima ECE R120 ³⁾ con gestión de potencia ⁴⁾ (kW/CV)	235 / 320	258 / 351	281 / 382	301 / 409
Potencia máxima ECE R120 ³⁾ (kW/CV)	209 / 284	232 / 315	255 / 347	275 / 374
... con régimen del motor (rpm)	1.800	1.800	1.800	1.800
Potencia máxima ECE R120 ³⁾ con gestión de potencia ⁴⁾ (kW/CV)	210 / 286	232 / 315	255 / 347	276 / 375
Potencia nominal ECE R120 ³⁾ (kW/CV)	184 / 250	206 / 280	229 / 311	250 / 340
... con régimen del motor (rpm)	2.000	2.000	2.000	2.000
Par máximo con gestión de potencia ⁴⁾ (Nm a 1.400-1.600 rpm)	1.407	1.558	1.708	1.800
Par máximo (Nm a 1.500-1.600 rpm)	1.229	1.381	1.531	1.671
Reserva de par estándar / con gestión de potencia ⁴⁾ (%)	40 / 40	40 / 41	40 / 40	40 / 37
Depósito de combustible, diésel/urea (litros)	678 / 99	678 / 99	678 / 99	678 / 99
TRANSMISIÓN				
Fullpowershift 18x4 40 km/h	●	●	●	●
Fullpowershift 19x4 40 km/h Eco o 50 km/h	○	○	○	○
Fullpowershift 23x6 40 km/h con supercortas	○	○	○	○
Inversor Electrohidráulico	●	●	●	●
Tipo de bloqueo del diferencial del eje trasero	Sistema electrohidráulico con mando automático			
Freno de servicio	Freno de discos sumergidos multiplaca autoajustable y de accionamiento hidráulico			
TOMA DE FUERZA (TDF)				
Tipo de acoplamiento	Electrohidráulico			
Velocidades estándar (opción)	1.000 (540/1.000)			
Regímenes del motor estándar (opción) (rpm)	1.803 (1.592/1.803)			
Tipo de eje estándar (opción)	1 3/4" de 20 estrías (1 3/8" de 6 estrías (540 rpm) o 1 3/8" de 21 estrías (1.000 rpm) o 1 3/4" de 20 estrías (1.000 rpm))			
ELEVADOR DELANTERO Y TDF				
TdF delantera, velocidad 1.000 rpm a 1.804 rpm del motor	○	○	○	○
Capacidad de elevación del elevador delantero (kg)	5.000	5.000	5.000	5.000
TRACCIÓN TOTAL Y TRANSMISIÓN (EJE CARDÁNICO)				
Categoría del eje delantero, estándar / opcional	Cat. 4.75 (-)	Cat. 4.75 (Cat. 5)	Cat. 4.75 (Cat. 5)	Cat. 5 (-)
Suspensión del eje delantero	○	○	○	○
Ángulo de dirección (°)	55	55	55	55
Radio de giro mín. ¹⁾ con ajuste de vía 1.800 mm (m)	4,8	5,3	5,3	5,3
SISTEMA HIDRÁULICO				
Tipo de sistema	Bomba con compensación de caudal de presión, de cilindrada variable			
Caudal máx. de la bomba Estándar / Gran caudal / Twin Flow (l/min)	166 / 221 / 282	166 / 221 / 282	166 / 221 / 282	166 / 221 / 282
Presión del sistema (bares)	210	210	210	210
Tipo de control	Control de enganche electrónico (EHC) con control del sistema de suspensión, enganche superior hidráulico, estabilizadores automáticos opcionales			
Capacidad de elevación máxima (kg)	8.843	8.843	9.705	10.927
Capacidad de elevación OECD en toda la gama a 610 mm (kg)	7.934	7.934	8.709	10.024
Número máximo de mandos a distancia traseros	4 de serie, 5ª y 6ª mando a distancia opcional; conexión para sistema «Power Beyond» o para retorno de baja presión con temporizadores individuales de los mandos a distancia y reguladores de caudal			
Control del temporizador de los mandos a distancia	0 - 30 segundos en todos los modelos			
Tipo de categoría	Cat III	Cat III / IVN opcional	Cat III / IVN opcional	Cat III / IVN opcional
Control de patinaje	○	○	○	○

* De acuerdo con la legislación y las características estipuladas en su país

¹⁾ Con neumáticos estándar

²⁾ Otros neumáticos, por encargo

³⁾ ECE R120 corresponde a ISO 14396 y 97/68/CE

⁴⁾ La gestión de la potencia solo se encuentra disponible durante el accionamiento de la toma de fuerza en movimiento y las operaciones de transporte

● Estándar ○ Opcional

MODELOS	MAGNUM 250 CVX	MAGNUM 280 CVX	MAGNUM 310 CVX MAGNUM 310 ROWTRAC CVX	MAGNUM 340 CVX MAGNUM 340 ROWTRAC CVX	MAGNUM 380 CVX MAGNUM 380 ROWTRAC CVX
MOTOR	FPT	FPT	FPT	FPT	FPT
Número de cilindros	6	6	6	6	6
Tipo	Motor diésel Common Rail de 24 válvulas, turboalimentado con intercooler				
Nivel de emisiones	EURO IV				
Cilindrada (cm³)	8.700	8.700	8.700	8.700	8.700
Potencia máxima ECE R120 ³⁾ con gestión de potencia ⁴⁾ (kW/CV)	235 / 320	258 / 351	281 / 382	301 / 409	320 / 435
Potencia máxima ECE R120 ³⁾ (kW/CV)	209 / 284	232 / 315	255 / 347	275 / 374	307 / 417
... con régimen del motor (rpm)	1.800	1.800	1.800	1.800	1.800
Potencia máxima ECE R120 ³⁾ con gestión de potencia ⁴⁾ (kW/CV)	210 / 286	232 / 315	255 / 347	276 / 375	305 / 415
Potencia nominal ECE R120 ³⁾ (kW/CV)	184 / 250	206 / 280	229 / 311	250 / 340	279 / 379
... con régimen del motor (rpm)	2.000	2.000	2.000	2.000	2.000
Par máximo con gestión de potencia ⁴⁾ (Nm a 1.400-1.600 rpm)	1.407	1.558	1.708	1.800	1.850
Par máximo (Nm a 1.500-1.600 rpm)	1.229	1.381	1.531	1.671	1.850
Reserva de par estándar / con gestión de potencia ⁴⁾ (%)	40 / 40	40 / 41	40 / 40	40 / 37	39 / 27
Depósito de combustible, diésel/urea (litros)	617 / 99	617 / 99	617 / 99	617 / 99	617 / 99
TRANSMISIÓN					
Transmisión continuamente variable 50 km/h Eco o 40 km/h Eco	●	●	●	●	●
Inversor Electrohidráulico	●	●	●	●	●
Tipo de bloqueo del diferencial del eje trasero	Sistema electrohidráulico con mando automático				
Freno de servicio	Freno de discos sumergidos multiplaca autoajustable y de accionamiento hidráulico				
TOMA DE FUERZA (TDF)					
Tipo de acoplamiento	Electrohidráulico				
Velocidades estándar (opción)	1.000 (540/1.000)				
Regímenes del motor estándar (opción) (rpm)	1.803 (1.592/1.803)				
Tipo de eje estándar (opción)	1 3/4" de 20 estrías (1 3/8" de 6 estrías (540 rpm) o 1 3/8" de 21 estrías (1.000 rpm) o 1 3/4" de 20 estrías (1.000 rpm))				
ELEVADOR DELANTERO Y TDF					
TdF delantera, velocidad 1.000 rpm a 1.804 rpm del motor	○	○	○	○	○
Capacidad de elevación del elevador delantero (kg)	5.000	5.000	5.000	5.000	5.000
TRACCIÓN TOTAL Y TRANSMISIÓN (EJE CARDÁNICO)					
Categoría del eje delantero, estándar / opcional	Cat. 4.75 (-)	Cat. 4.75 (Cat. 5)	Cat. 4.75 (Cat. 5)	Cat. 5 (-)	
Suspensión del eje delantero	○	○	○	○	○
Ángulo de dirección (°)	55	55	55	55	55
Radio de giro mín. ¹⁾ con ajuste de vía 1.800 mm (m)	4,8	5,3	5,3	5,3	5,3
SISTEMA HIDRÁULICO					
Tipo de sistema	Bomba con compensación de caudal de presión, de cilindrada variable				
Caudal máx. de la bomba Estándar / Gran caudal / Twin Flow (l/min)	166 / 221 / 282	166 / 221 / 282	166 / 221 / 282	166 / 221 / 282	166 / 221 / 282
Presión del sistema (bares)	210	210			210
Tipo de control	Control de enganche electrónico (EHC) con control del sistema de suspensión, enganche superior hidráulico, estabilizadores automáticos opcionales				
Capacidad de elevación máxima (kg)	8.843	8.843	9.705	10.927	10.927
Capacidad de elevación OECD en toda la gama a 610 mm (kg)	7.934	7.934	8.709	10.024	10.024
Número máximo de mandos a distancia traseros (opcional)	4 de serie, 5ª y 6ª mando a distancia opcional; conexión para sistema «Power Beyond» o para retorno de baja presión con temporizadores individuales de los mandos a distancia y reguladores de caudal				
Control del temporizador de los mandos a distancia	0 - 30 segundos en todos los modelos				
Tipo de categoría	Cat III / IVN opcional	Cat III / IVN opcional	Cat III / IVN opcional	Cat III / IVN opcional	Cat III / IVN opcional
Control de patinaje	○	○	○	○	○

* De acuerdo con la legislación y las características estipuladas en su país

¹⁾ Con neumáticos estándar

²⁾ Otros neumáticos, por encargo

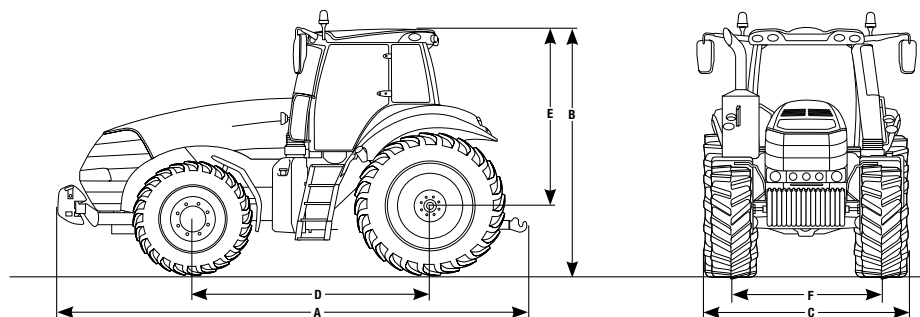
³⁾ ECE R120 corresponde a ISO 14396 y 97/68/CE

⁴⁾ La gestión de la potencia solo se encuentra disponible durante el accionamiento de la toma de fuerza en movimiento y las operaciones de transporte

● Estándar ○ Opcional

MODELOS	MAGNUM 250	MAGNUM 280	MAGNUM 310	MAGNUM 340
PESO				
Peso aproximado de envío con eje delantero estándar / suspendido (kg)	10.830 / 11.290	10.910 / 11.415	10.910 / 11.415	11.730 / 12.190
Eje delantero suspendido Clase 5 (opcional) / Clase 5 (kg)	- / -	10.985 / 11.450	10.985 / 11.450	- / -
Magnum 340 con eje trasero de gran resistencia (kg)	- / -	- / -	- / -	12.395 / 12.850
Peso total permitido con eje delantero Clase 4.75 / Clase 5 (kg)	17.530 / -	17.530 / 17.850	17.530 / 17.850	- / 18.000
Peso delantero máximo permitido con eje delantero Clase 4.75 / Clase 5 (kg)	6.030 / -	6.030 / 6.350	6.030 / 6.350	- / 7.760
Peso máx. permitido, trasero (kg)	11.500	11.500	11.500	11.500
DIMENSIONES ¹⁾				
A: Longitud total solo soporte / elevador delantero / pesos de lastre frontal (mm) con eje trasero de gran resistencia	6.015 / 6.295 / 6.225 - / - / -	6.015 / 6.295 / 6.225 - / - / -	6.015 / 6.295 / 6.225 - / - / -	6.015 / 6.295 / 6.225 6.299 / 6.575 / 6.505
B: Altura total (mm)	3.105	3.375	3.375	3.375
C: Anchura total (en guardabarros traseros con extensión) (mm)	2.550	2.550	2.550	2.550
D: Distancia entre ejes con eje delantero estándar/ gran resistencia (mm)	3.105 / -	3.105 / -	3.105 / -	3.105 / 3.155
E: Altura desde el centro del eje trasero / punto más alto (mm)	2.488	2.488	2.488	2.488
F: Ajuste de cadena delantera (mm) trasera (mm)	1.560 - 2.256 1.470 - 2.294	1.560 - 2.256 1.470 - 2.294	1.560 - 2.256 1.470 - 2.294	1.560 - 2.256 1.470 - 2.294
NEUMÁTICOS ESTÁNDAR ²⁾				
Delanteros	600 / 65 R28	600 / 70 R30	600 / 70 R30	600 / 70 R30
Traseros	620 / 70 R42	710 / 70 R42	710 / 70 R42	710 / 70 R42

MODELOS	MAGNUM 250 CVX	MAGNUM 280 CVX	MAGNUM 310 CVX	MAGNUM 340 CVX	MAGNUM 380 CVX
PESO					
Peso aproximado de envío con eje delantero estándar / suspendido (kg)	10.830 / 11.290	10.910 / 11.415	10.910 / 11.415	11.730 / 12.190	12.395 / 12.850
Eje delantero suspendido Clase 5 (opcional) / Clase 5 (kg)	- / -	10.985 / 11.450	10.985 / 11.450	- / -	12.395 / 12.850
Magnum 340 con eje trasero de gran resistencia (kg)	- / -	- / -	- / -	12.395 / 12.850	- / -
Peso total permitido con eje delantero Clase 4.75 / Clase 5 (kg)	17.530 / -	17.530 / 17.850	17.530 / 17.850	- / 18.000	- / 18.000
Peso delantero máximo permitido con eje delantero Clase 4.75 / Clase 5 (kg)	6.030 / -	6.030 / 6.350	6.030 / 6.350	- / 7.760	- / 7.760
Peso máx. permitido, trasero (kg)	11.500	11.500	11.500	11.500	11.500
DIMENSIONES ¹⁾					
A: Longitud total solo soporte / elevador delantero / pesos de lastre frontal (mm) con eje trasero de gran resistencia	6.015 / 6.295 / 6.225 - / - / -	6.015 / 6.295 / 6.225 - / - / -	6.015 / 6.295 / 6.225 - / - / -	6.015 / 6.295 / 6.225 6.299 / 6.575 / 6.505	6.299 / 6.575 / 6.505 - / - / -
B: Altura total (mm)	3.375	3.375	3.375	3.375	3.375
C: Anchura total (en guardabarros traseros con extensión) (mm)	2.550	2.550	2.550	2.550	2.550
D: Distancia entre ejes con eje delantero estándar/ gran resistencia (mm)	3.105 / -	3.105 / -	3.105 / -	3.105 / 3.155	- / 3.155
E: Altura desde el centro del eje trasero / punto más alto (mm)	2.488	2.488	2.488	2.488	2.488
F: Ajuste de cadena delantera (mm) trasera (mm)	1.560 - 2.256 1.470 - 2.294	1.560 - 2.256 1.470 - 2.294	1.560 - 2.256 1.470 - 2.294	1.560 - 2.256 1.470 - 2.294	1.560 - 2.256 1.470 - 2.294
NEUMÁTICOS ESTÁNDAR ²⁾					
Delanteros	600 / 70 R30	600 / 70 R30	600 / 70 R30	600 / 70 R30	600 / 70 R30
Traseros	710 / 70 R42	710 / 70 R42	710 / 70 R42	710 / 70 R42	710 / 70 R42



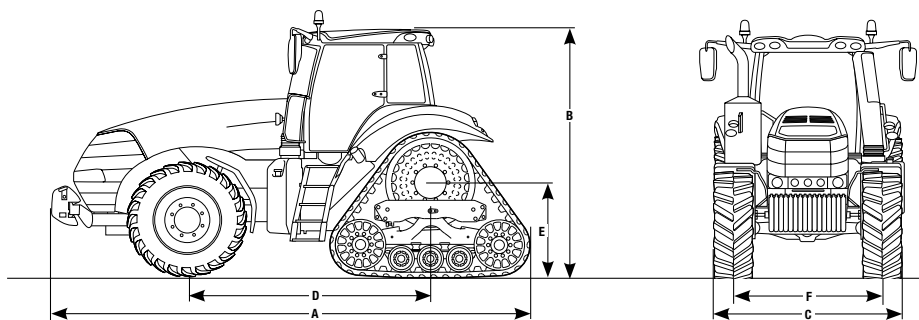
MODELOS	MAGNUM 310 ROWTRAC	MAGNUM 340 ROWTRAC
PESO		
Peso aproximado de envío con eje delantero suspendido Clase 5 / Clase 5 (kg)	15.872 / 16.332	15.872 / 16.332
Peso total permitido con eje delantero Clase 5 (kg)	De acuerdo con la legislación y las características estipuladas en su país	De acuerdo con la legislación y las características estipuladas en su país
Peso delantero máximo permitido con eje delantero Clase 5 (kg)	De acuerdo con la legislación y las características estipuladas en su país	De acuerdo con la legislación y las características estipuladas en su país
Peso máx. permitido, trasero (kg)	De acuerdo con la legislación y las características estipuladas en su país	De acuerdo con la legislación y las características estipuladas en su país
DIMENSIONES ¹⁾		
A: Longitud total solo soporte / elevador delantero / pesos de lastre frontal (mm)	6.015 / 6.295 / 6.225	6.015 / 6.295 / 6.225
B: Altura total (mm)	3.450	3.450
C: Anchura máx./mín. (en guardabarros traseros con extensión) (mm)	2.540 (24"/76") / 3.810 (30"/120")	2.540 (24"/76") / 3.810 (30"/120")
D: Distancia entre ejes (mm)	3.155	3.155
E: Altura hasta el centro de la rueda motriz (mm)	1.243	1.243
F: Ajuste de cadena delantera (mm)	1.560 - 2.256	1.560 - 2.256
trasera (mm)	1.470 - 2.294	1.470 - 2.294
NEUMÁTICOS ESTÁNDAR ²⁾		
Delanteros	620 / 75 R30	620 / 75 R30
CADENA		
Anchura de cadenas disponible	61 cm, 76,2 cm	61 cm, 76,2 cm
Separación de hileras disponible	193 cm, 203,2 cm y 223,5 cm	193 cm, 203,2 cm y 223,5 cm

MODELOS	MAGNUM 310 ROWTRAC CVX	MAGNUM 340 ROWTRAC CVX	MAGNUM 380 ROWTRAC CVX
PESO			
Peso aproximado de envío con eje delantero suspendido Clase 5 / Clase 5 (kg)	16.653 / 17.113	16.653 / 17.113	16.653 / 17.113
Peso total permitido con eje delantero Clase 5 (kg)	De acuerdo con la legislación y las características estipuladas en su país	De acuerdo con la legislación y las características estipuladas en su país	De acuerdo con la legislación y las características estipuladas en su país
Peso delantero máximo permitido con eje delantero Clase 5 (kg)	De acuerdo con la legislación y las características estipuladas en su país	De acuerdo con la legislación y las características estipuladas en su país	De acuerdo con la legislación y las características estipuladas en su país
Peso máx. permitido, trasero (kg)	De acuerdo con la legislación y las características estipuladas en su país	De acuerdo con la legislación y las características estipuladas en su país	De acuerdo con la legislación y las características estipuladas en su país
DIMENSIONES ¹⁾			
A: Longitud total solo soporte / elevador delantero / pesos de lastre frontal (mm)	6.015 / 6.295 / 6.225	6.015 / 6.295 / 6.225	6.015 / 6.295 / 6.225
B: Altura total (mm)	3.450	3.450	3.450
C: Anchura máx./mín. (en guardabarros traseros con extensión) (mm)	2.540 (24"/76") / 3.810 (30"/120")	2.540 (24"/76") / 3.810 (30"/120")	2.650
D: Distancia entre ejes (mm)	3.155	3.155	3.155
E: Altura hasta el centro de la rueda motriz (mm)	1.243	1.243	1.243
F: Ajuste de cadena delantera (mm)	1.560 - 2.256	1.560 - 2.256	1.560 - 2.256
trasera (mm)	1.470 - 2.294	1.470 - 2.294	1.470 - 2.294
NEUMÁTICOS ESTÁNDAR ²⁾			
Delanteros	620 / 75 R30	620 / 75 R30	620 / 75 R30
CADENA			
Anchura de cadenas disponible	61 cm, 76,2 cm	61 cm, 76,2 cm	61 cm, 76,2 cm
Separación de hileras disponible	193 cm, 203,2 cm y 223,5 cm	193 cm, 203,2 cm y 223,5 cm	193 cm, 203,2 cm y 223,5 cm

⚠ ¡La seguridad nunca está de más! Lea siempre el Manual del operador antes de utilizar cualquier equipo. Inspeccione el equipo antes de utilizarlo, asegurándose de que tenga un funcionamiento adecuado. Siga las indicaciones de seguridad del producto y haga uso de cualquiera de los elementos de seguridad suministrados. Este impreso ha sido publicado para su distribución a nivel mundial, por lo que debe tenerse en cuenta que el equipo estándar y opcional, y la posibilidad de disponer de cada modelo, podría variar de un país a otro. Case IH se reserva el derecho de efectuar modificaciones en el diseño y las características técnicas en cualquier momento y sin aviso previo, sin contraer por ello ningún tipo de obligación de aportar dichas modificaciones a las unidades que ya hayan sido vendidas. A pesar del esfuerzo que hacemos para que las características técnicas, las descripciones y las ilustraciones que aparecen en el presente folleto sean correctas en el momento de su impresión, también éstas pueden ser susceptibles de modificación sin aviso previo. Las ilustraciones pueden mostrar el equipo opcional o bien pueden no mostrar todo el equipo estándar. Case IH recomienda lubricantes **AKCELA**.

CNH Österreich GmbH, Steyrer Straße 32, 4300 Sankt Valentin, Austria

© 2015 CASE IH – www.caseih.com – Serie Magnum COM BR – Número de teléfono gratuito 00800 22 73 44 00 – Cód. 15C0002E00





RACINE LA CUNA DEL MAGNUM

La fábrica de Case IH en Racine (Wisconsin - EE.UU.) es la cuna de los tractores Magnum.

AL PRINCIPIO...

Jerome Increase Case fundó la empresa Racine Threshing Machine Works en 1842 y, en 1869, produjo el primer tractor con motor de vapor, el «Old No. 1» (el Viejo n.º 1). Desde aquellos inicios, Case IH ha seguido desempeñando un papel crucial en la conformación de la agricultura. Como inventor de la toma de fuerza y precursor de la transmisión continuamente variable, Case IH no ha dejado de subir el listón de la productividad y la fiabilidad en la agricultura.

UN LEGADO QUE SIGUE VIVO

La fábrica de 595.000 m² es la cuna de la producción de la gama Magnum y fabrica componentes para otros productos Case IH, como transmisiones para las cosechadoras Axial-Flow, máquinas recolectoras de algodón Cotton Express, ejes y válvulas, cambios y distribuidores direccionales para aplicaciones agrícolas.

El centro de producción de Racine, que tiene 500 empleados, funciona de acuerdo con los principios del «lean manufacturing» (fabricación ajustada), que pretenden maximizar la eficiencia y la calidad, reduciendo al mínimo los desechos. La avanzadísima línea de montaje incluye sistemas de manipulación ergonómicos, sistemas de pintado robotizados y de lavado, además de equipos para pruebas de diagnóstico informatizado para garantizar los niveles más elevados de calidad y fiabilidad.



