

# DYNAPAC

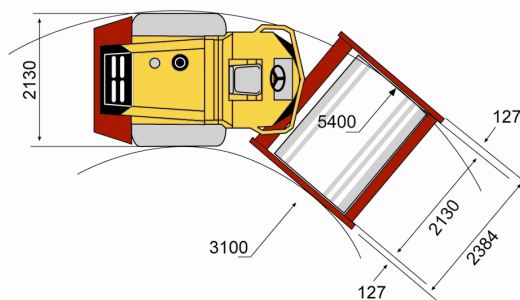
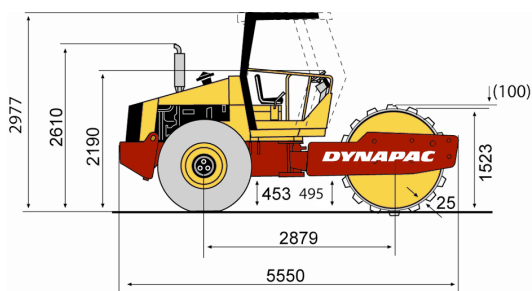
Part of the Atlas Copco Group

## CA250PD

### Rolos de Um Cilindro para Solos



#### Características técnicas



	CA250PD
<b>Peso</b>	
Peso operacional (máx.)	13050 kg
Peso operacional inclusive ROPS (máx.)	11600 kg
Peso do módulo do cilindro, diant.	7000 kg
Peso do módulo do cilindro, tras.	4600 kg
<b>Tração</b>	
Medida dos pneus (8 lonas)	23,1x26
Número de patas	130
Oscilação vertical	±9°
Subida de rampas, teórico (%)	65
Velocidade (km/ h)	0 - 5
Área das patas	146 cm <sup>2</sup>
<b>Compactação</b>	
Amplitude nominal, alta	1,60 mm
Amplitude nominal, baixa	0,80 mm
Força centrífuga, em alta amplitude	300 kN
Força centrífuga, em baixa amplitude	146 kN
Frequência de vibração, em alta	33 Hz
Frequência de vibração, em baixa	33 Hz
<b>Motor</b>	
Fabricante	Cummins
Modelo	4BTA 3.9C (*)
Fabricante	Cummins
Modelo	QSB4.5
Tipo	Turbo Diesel, refrigerado a água
Potência nominal	82 kW
Potência nominal	110 hp
Potência nominal @	2200 rpm
Potência nominal (padrão de avaliação)	SAE J1995
Tanque de combustível	250 litros
<b>Sistema hidráulico</b>	
Tração	Bomba de pistão axial de vazão variável / Motor de pistão axial de vazão constante. + Motor de pistão axial de vazão constante (D).
Vibração	Bomba de pistão axial de vazão variável. Motor de pistão axial de vazão constante.
Direção	Bomba de engrenagens de vazão constante.
Freio de emergência/ Estacionamento	Freio de segurança multidisco no eixo traseiro.
Freio de serviço	Hidrostático na alavanca frente/ ré.
<b>Notes</b>	
*	For sales outside ECC countries only

Verifique o seu distribuidor local em nosso site [www.dynapac.com](http://www.dynapac.com)

As informações acima se referem a uma descrição geral somente, não contém nenhum tipo de garantia.  
A Dynapac reserva-se o direito de alterar especificações sem prévio aviso. Fotos e ilustrações deste folheto podem conter itens opcionais.