

C40/45/50s/55s

Diesel et LP Gaz

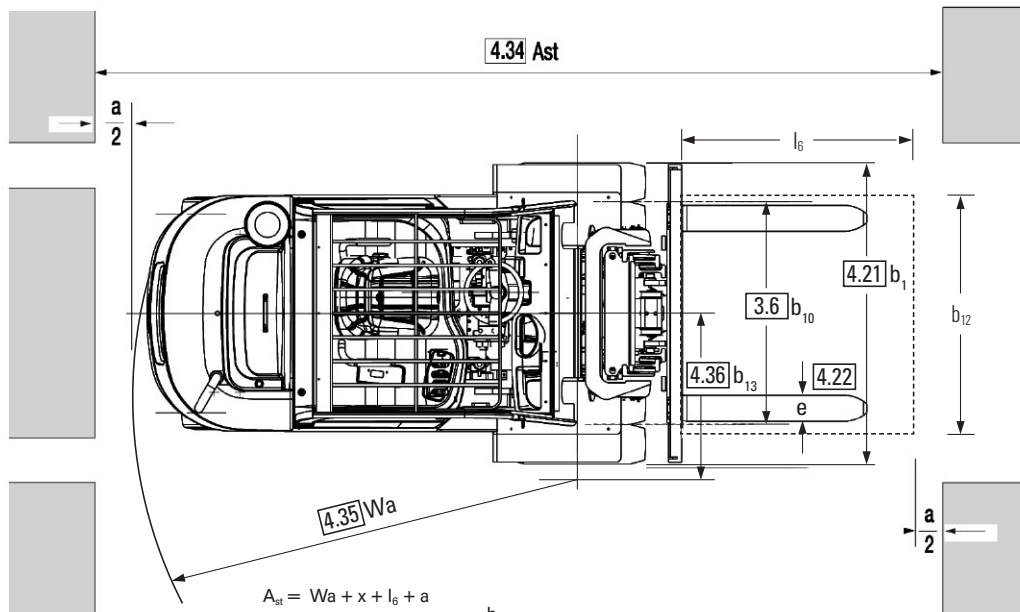
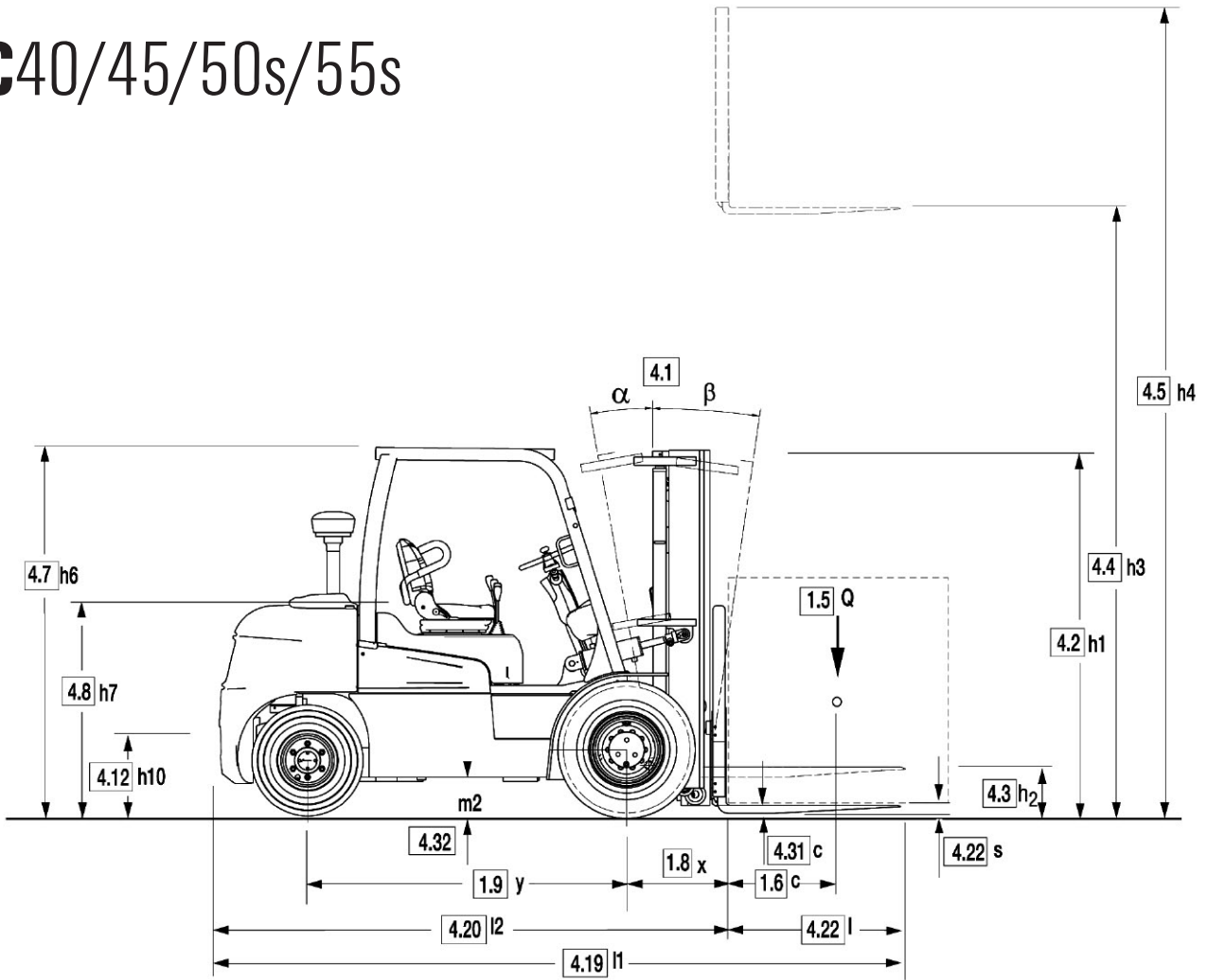
Pneumatiques

4000 kg 4500 kg 5000 kg 5500 kg



DIMENSIONS

C40/45/50s/55s



$$A_{st} = Wa + x + l_6 + a$$

gilt nur bei / applies only if $\frac{b_{12}}{2} < b_{13}$

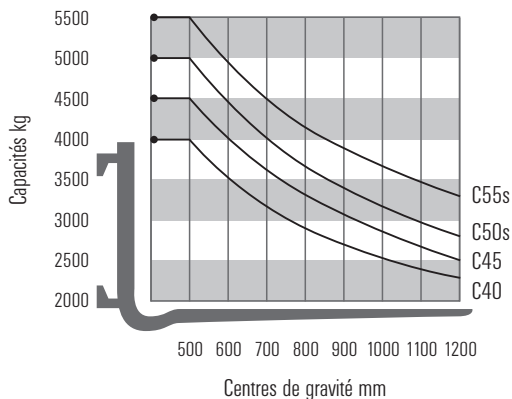
$$A_{st} = Wa + \sqrt{(l_6 + x)^2 + \left(\frac{b_{12}}{2} - b_{13}\right)^2} + a$$

gilt nur bei / applies only if $\frac{b_{12}}{2} \geq b_{13}$

$$a = 200$$

CARACTÉRISTIQUES GÉNÉRALES

Capacité à divers centres de gravité



Note:

Les capacités indiquées ne sont valables que pour mât standard vertical, tablier et fourches standard, jusqu'à une levée de 3300 mm. Le centre de gravité de la charge peut être déplacé latéralement de 100 mm maximum. Les valeurs sont indiquées pour une charge cubique de 1000 mm de coté, uniformément répartie, donnant un centre de gravité au centre du cube. L'inclinaison du mât AV ou AR, les équipements complémentaires, les hauteurs de levée différentes, influent sur la capacité nominale du chariot. Contactez votre représentant CLARK pour plus d'informations.

Tableau des mâts C40/45

Type de mâts	Hubhöhe (h3) mm	Mât replié (h1)* mm	Mât déployé (h4)		levée libre (h2)	
			avec Dossieret mm	sans Dossieret mm	avec Dossieret* mm	sans Dossieret* mm
Mât duplex	2500	1984/1957	3752	3269	156	156
	2700	2085/2057	3952	3469		
	3000	2234/2207	4252	3769		
	3300	2384/2357	4552	4069		
	3500	2484/2457	4752	4269		
	3700	2584/2557	4952	4469		
	4000	2734/2707	5252	4769		
	4500	2984/2957	5752	5269		
5000	3234/3207	6252	5769			
Triplex	2450	1599/1572	3702	3219	379/352	862/835
	3700	2016/1989	4952	4469	796/769	1279/1252
	4000	2116/2089	5252	4769	896/869	1379/1352
	4300	2216/2189	5552	5069	996/969	1479/1452
	4500	2283/2256	5752	5269	1063/1036	1546/1519
	4800	2383/2356	6052	5569	1163/1136	1646/1619
	5000	2450/2423	6252	5769	1230/1203	1713/1686
	5500	2617/2590	6752	6269	1397/1370	1880/1853
	6000	2784/2757	7252	6769	1564/1537	2047/2020
	6500	2951/2924	7752	7269	1731/1704	2214/2187
7000	3118/3091	8252	7769	1898/1871	2381/2354	
Mât Hi-Lo	2700	2133/2106	3951	3468	913/886	1396/1369
	3000	2283/2256	4251	3768	1063/1036	1546/1519
	3300	2433/2406	4551	4068	1213/1186	1696/1669

* pneus simples/pneus jumelés

Tableau des mâts C50s

Type de mâts	Hubhöhe (h3) mm	Mât replié (h1)* mm	Mât déployé (h4)		levée libre (h2)	
			avec Dossieret mm	sans Dossieret mm	avec Dossieret* mm	sans Dossieret* mm
Mât duplex	2500	1992/1957	3752	3269	156	156
	2700	2092/2057	3952	3469		
	3000	2242/2207	4252	3769		
	3300	2392/2357	4552	4069		
	3500	2492/2457	4752	4269		
	3700	2592/2557	4952	4469		
	4000	2742/2707	5252	4769		
	4500	2992/2957	5752	5269		
	5000	3242/3207	6252	5769		
	Mât triplex	2450	1607/1572	3702		
3700		2024/1989	4952	4469	804/769	1287/1252
4000		2124/2089	5252	4769	904/869	1387/1352
4300		2224/2189	5552	5069	1004/969	1487/1452
4500		2291/2256	5752	5269	1071/1036	1554/1519
4800		2391/2356	6052	5569	1171/1136	1654/1619
5000		2458/2423	6252	5769	1238/1203	1721/1686
5500		2625/2590	6752	6269	1405/1370	1888/1853
6000		2792/2757	7252	6769	1572/1537	2055/2020
6500		2959/2924	7752	7269	1739/1704	2222/2187
7000	3126/3091	8252	7769	1906/1871	2389/2354	
Mât Hi-Lo	2700	2141/2106	3951	3468	921/886	1404/1369
	3000	2291/2256	4251	3768	1071/1036	1554/1519
	3300	2441/2406	4551	4068	1221/1186	1704/1669

* pneus simples/pneus jumelés

Tableau des mâts C55s

Type de mâts	Hubhöhe (h3) mm	Mât replié (h1)* mm	Mât déployé (h4)		levée libre (h2)	
			avec Dossieret mm	sans Dossieret mm	avec Dossieret* mm	sans Dossieret* mm
Mât duplex	2300	1992/1956	3552	3252	166	166
	2500	2092/2056	3752	3452		
	2800	2242/2206	4052	3752		
	3100	2392/2356	4352	4052		
	3300	2492/2456	4552	4252		
	3500	2592/2556	4752	4452		
	3800	2742/2706	5052	4752		
	4300	2992/2956	5552	5252		
	4800	3242/3206	6052	5752		
	Mât triplex	2250	1607/1571	3502		
3500		2024/1988	4752	4452	814/778	1104/1068
3800		2124/2088	5052	4752	914/878	1204/1168
4100		2224/2188	5352	5052	1014/978	1304/1268
4300		2291/2255	5552	5252	1081/1045	1371/1335
4600		2391/2355	5852	5552	1181/1145	1471/1435
4800		2458/2422	6052	5752	1248/1212	1538/1502
5300		2625/2589	6552	6252	1415/1379	1705/1669
5800		2792/2756	7052	6752	1582/1546	1872/1836
6300		2959/2923	7552	7252	1749/1713	2039/2003
6800	3126/3090	8052	7752	1916/1880	2206/2170	
Mât Hi-Lo	2600	2141/2105	3861	3561	931/895	1221/1185
	2900	2291/2255	4161	3861	1081/1045	1371/1335
	3200	2441/2405	4461	4161	1231/1195	1521/1485

* pneus simples/pneus jumelés

Les performances peuvent varier de +5% à -10% selon la tolérance du système. Les performances annoncées représentent les valeurs nominales sous des conditions normales d'utilisation. Les produits et leurs spécifications sont sujettes à modification sans préavis.

SPECIFICATIONS STANDARD

Spécifications techniques selon VDI 2198

1.1 Fabricant		CLARK	CLARK	CLARK	CLARK
Specifications	1.2 Désignation du fabricant	C40D	C45D	C50sD	C55sD
	1.3 Système de propulsion Diesel, Gaz, Essence	Diesel	Diesel	Diesel	Diesel
	1.4 Conduite à main, à pieds, debout, assis	assis	assis	assis	assis
	1.5 Capacité nominale Q (Kg)	4000	4500	5000	5500
	1.6 Centre de gravité de la charge c (mm)	500	500	500	500
	1.8 Déport de la charge x (mm)	573	573	573	598
	1.9 Empattement y (mm)	1950	1950	2100	2100
Poids	2.1 Poids à vide *5 kg	6021(6201)	6395(6567)	7033(7164)	7504(7628)
	2.2 Charges sur essieux en charge avant / arrière *5 kg	9088/9331(9273/927)	9878/1017(10055/1011)	10937/1096(11076/1088)	11680/1324(1181/1317)
	2.3 Charges sur essieux à vide avant / arrière *5 kg	2682/3339(2867/3334)	2671/3723(2848/3718)	3085/3948(3224/3940)	3030/4474(3162/4466)
Pneus, Châssis	3.1 Equipement de roues, SE=superélastiques, P=pneumatiques *1	P	P	P	P
	3.2 Dimensions des pneus, avant *5	8.25X15-14PR (7.50X15-12PR)	8.25X15-16PR (7.50X15-12PR)	300X15-18PR (7.50X15-12PR)	300X15-20PR (7.50X15-12PR)
	3.3 Dimensions des pneus, arrière	7.00X12-14PR	7.00X12-14PR	7.00X12-14PR	7.00X12-14PR
	3.5 Roues, nombre avant/arrière (x = motrices) *5	2(4)/2	2(4)/2	2(4)/2	2(4)/2
	3.6 Voie, avant *5 b10 (mm)	1165(1288)	1165(1288)	1112(1288)	1112(1288)
	3.7 Voie, arrière b11 (mm)	1134	1134	1134	1134
	Dimensions	4.1 Inclinaison du mât/tablier, arrière/avant, α / β Grad	10/8	10/8	10/8
4.2 Hauteur, mât abaissé *5 h1(mm)		2384(2357)	2384(2357)	2384(2357)	2492 (2456)
4.3 Levée libre h2(mm)		156	156	156	166
4.4 Levée *2 h3(mm)		3300	3300	3300	3300
4.5 Hauteur, mât développé (avec Dosseret) h4(mm)		4552	4552	4552	4552
4.7 Hauteur, protège-tête; Std / Cabine *5 h6(mm)		2324/2371 (2310/2357)	2324/2371 (2310/2357)	2324/2371 (2310/2357)	2324/2371 (2310/2357)
4.8 Hauteur de siège h7(mm)		1265	1265	1265	1265
4.12 Hauteur, crochet de remorquage h10(mm)		460	460	460	460
4.19 Longueur hors tout l1(mm)		4113	4163	4453	4533
4.20 Longueur jusqu'à la face avant des fourches l2(mm)		3043	3093	3233	3313
4.21 Largeur hors tout *5 b1. b2 (mm)		1400(1742)	1400(1742)	1400(1742)	1400(1742)
4.22 Dimensions des fourches s • e • l (mm)		50x122x1067	50x122x1067	50x150x1219	60x150x1219
4.23 Tablier ISO 2328, Classe/Forme A, B		Classe III A	Classe III A	Classe III A	Classe IV A
4.24 Largeur du tablier *5 b3 (mm)		1348 (1678)	1348 (1678)	1348(1678)	1348(1678)
4.31 Garde au sol sous le mât, en charge *5 m1 (mm)		169(142)	169(142)	177(141)	177(141)
4.32 Garde au sol, milieu empattement *5 m2 (mm)		212(186)	212(186)	221(185)	221(185)
4.33 Largeur d'allée pour palettes de 1000 x 1200 (l6 • b12) Ast(mm)	4616	4651	4805	4869	
4.34 Largeur d'allée pour palettes de 800 x 1200 (l6 • b12) Ast(mm)	4816	4851	5005	5069	
4.35 Rayon de braquage Wa(mm)	2843	2878	3032	3071	
4.36 Rayon mineur de braquage *5 b13 (mm)	980(981)	980(981)	1020(1021)	1020(1021)	
Performances	5.1 Vitesse de translation en charge / à vide *5 km/h	25.0/26.0(24.3/25.5)	24.8/26.0(24.2/25.0)	24.9/26.9(24.0/25.5)	24.7/ 26.9(23.9/25.5)
	5.2 Vitesse de lavage en charge / à vide m/s	0.52/0.56	0.51/0.56	0.50/0.56	0.49/0.56
	5.3 Vitesse de descente en charge / à vide m/s	0.50/0.47	0.50/0.47	0.50/0.47	0.50/0.47
	5.6 Force de traction maxi au crochet en charge/à vide *3 *5 N	41384/12729 (44532/13651)	43551/12611 (44620/13494)	43120/14779 (44699/15485)	43316/14367 (44709/15034)
	5.8 Pente admissible en charge / à vide maxi *3 *5 %	52.2/21.4 (52.8/22.2)	47.1/20.1 (47.5/20.9)	41.1/21.3 (42.3/21.8)	37.7/19.6 (38.7/20.1)
	5.9 Temps d'accélération en charge / à vide (0 - 15 m) s	-	-	-	-
	5.10 Frein de service	freins à disques bain d'huile	freins à disques bain d'huile	freins à disques bain d'huile	freins à disques bain d'huile
Motorisation	7.1 Fabricant / Type *6	Kubota V3800T	Kubota V3800T	Kubota V3800T	Kubota V3800T
	7.2 Puissance selon ISO 1585 kW	68.6	68.6	68.6	68.6
	7.3 Régime min-1	2400	2400	2400	2400
	7.4 Nombre de cylindres / cylindrée /cm ³	4/3769	4/3769	4/3769	4/3769
	7.5 Consommation de carburant Diesel = l/h. Gaz = kg/h	-	-	-	-
Divers	8.2 Pression hydraulique pour accessoires bar	140	140	140	140
	8.3 Débit d'huile pour accessoires l/min	-	-	-	-
	8.4 Niveau sonore moyen à l'oreille du conducteur *4 dB (A)	83	83	83	83
	8.5 Crochet de remorquage, Type DIN	-	-	-	-

*1 Optionnel avec pneus pleins souples *2 Voir tableau des mâts. *3 En charge 1,6 km/h à vide $\mu = 0,8$ *4 Niveau de pression acoustique LpAeq, T selon ISO EN 12053

*5 Entre parenthèses valeurs pour roues jumelées *6 Diesel = Tier3 / LPG = Tier0

Les valeurs indiquées sont pour le chariot standard. Si le chariot est livré avec options, les valeurs changent. Les performances peuvent varier de +5% à -10% selon la tolérance du système. Les performances annoncées représentent les valeurs nominales sous des conditions normales d'utilisation. Spécifications pour chariot non polluant.

Spécifications techniques selon VDI 2198

1.1 Fabricant		CLARK	CLARK	CLARK	CLARK	
Specifications	1.2 Désignation du fabricant	C40L	C45L	C50sL	C55sL	
	1.3 Système de propulsion Diesel, Gaz, Essence	LP Gaz	LP Gaz	LP Gaz	LP Gaz	
	1.4 Conduite à main, à pieds, debout, assis	assis	assis	assis	assis	
	1.5 Capacité nominale Q (Kg)	4000	4500	5000	5500	
	1.6 Centre de gravité de la charge c (mm)	500	500	500	500	
	1.8 Déport de la charge x (mm)	573	573	573	598	
	1.9 Empattement y (mm)	1950	1950	2100	2100	
Poids	2.1 Poids à vide *5	kg	5868(6048)	6242(6414)	6880(7012)	7351(7476)
	2.2 Charges sur essieux en charge avant / arrière *5	kg	8995/873(9180/868)	9785/957(9962/952)	10840/1040(10980/1032)	11581/1270(11714/1262)
	2.3 Charges sur essieux à vide avant / arrière *5	kg	2589/3279(2774/3274)	2578/3664(2755/3659)	2988/3892(3127/3885)	2932/4419(3064/4412)
Pneus, Châssis	3.1 Equipement de roues, SE=superélastiques, P=pneumatiques *1		P	P	P	P
	3.2 Dimensions des pneus, avant *5		8.25X15-14PR (7.50X15-12PR)	8.25X15-16PR (7.50X15-12PR)	300X15-18PR (7.50X15-12PR)	300X15-20PR (7.50X15-12PR)
	3.3 Dimensions des pneus, arrière		7.00X12-14PR	7.00X12-14PR	7.00X12-14PR	7.00X12-14PR
	3.5 Roues, nombre avant/arrière (x = motrices) *5		2x(4x)/2	2x(4x)/2	2x(4x)/2	2x(4x)/2
	3.6 Voie, avant *5	b10 (mm)	1165(1288)	1165(1288)	1112(1288)	1112(1288)
	3.7 Voie, arrière	b11 (mm)	1134	1134	1134	1134
	Dimensions	4.1 Inclinaison du mât/tablier, arrière/avant, α / β	Grad	10/8	10/8	10/8
4.2 Hauteur, mât abaissé *5		h1 (mm)	2384(2357)	2384(2357)	2384(2357)	2492 (2456)
4.3 Levée libre		h2 (mm)	156	156	156	166
4.4 Levée *2		h3 (mm)	3300	3300	3300	3300
4.5 Hauteur, mât développé (avec Dosseret)		h4 (mm)	4552	4552	4552	4552
4.7 Hauteur, protège-tête; Std / Cabine *5		h6 (mm)	2324/2371 (2310/2357)	2324/2371 (2310/2357)	2324/2371 (2310/2357)	2324/2371 (2310/2357)
4.8 Hauteur de siège		h7 (mm)	1265	1265	1265	1265
4.12 Hauteur, crochet de remorquage		h10 (mm)	460	460	460	460
4.19 Longueur hors tout		l1 (mm)	4113	4163	4453	4533
4.20 Longueur jusqu'à la face avant des fourches		l2 (mm)	3043	3093	3233	3313
4.21 Largeur hors tout *5		b1. b2 (mm)	1400(1742)	1400(1742)	1400(1742)	1400(1742)
4.22 Dimensions des fourches		s • e • l (mm)	50x122x1067	50x122x1067	50x150x1219	60x150x1219
4.23 Tablier ISO 2328, Classe/Forme A, B			Classe III A	Classe III A	Classe III A	Classe IV A
4.24 Largeur du tablier *5		b3 (mm)	1348(1678)	1348(1678)	1348(1678)	1348(1678)
4.31 Garde au sol sous le mât, en charge *5		m1 (mm)	169(142)	169(142)	177(141)	177(141)
4.32 Garde au sol, milieu empattement *5		m2 (mm)	212(186)	212(186)	221(185)	221(185)
4.33 Largeur d'allée pour palettes de 1000 x 1200 (l6 • b12)	Ast (mm)	4616	4651	4805	4869	
4.34 Largeur d'allée pour palettes de 800 x 1200 (l6 • b12)	Ast (mm)	4816	4851	5005	5069	
4.35 Rayon de braquage	Wa (mm)	2843	2878	3032	3071	
4.36 Rayon mineur de braquage *5	b13 (mm)	980(981)	980(981)	1020(1021)	1020(1021)	
Performances	5.1 Vitesse de translation en charge / à vide *5	km/h	23.3/21.8(21.9/20.9)	23.4/21.9(21.8/20.7)	23.6/21.7(21.7/20.5)	23.6/21.6(21.8/20.4)
	5.2 Vitesse de levage en charge / à vide	m/s	0.47/0.53	0.46/0.53	0.45/0.53	0.44/0.53
	5.3 Vitesse de descente en charge / à vide	m/s	0.50/0.47	0.50/0.47	0.50/0.47	0.50/0.47
	5.6 Force de traction maxi au crochet en charge/à vide *3 *5	N	31381/12268 (33146/13200)	31479/12111 (33166/13043)	31107/14298 (33186/15004)	31195/13876 (33146/14543)
	5.8 Pente admissible en charge / à vide maxi *3 *5	%	36.2/21.1(37.7/22.1)	39.2/19.8(34.2/20.7)	28.9/21.0(30.3/21.8)	26.6/19.3(28.1/20.0)
	5.9 Temps d'accélération en charge / à vide (0 - 15 m)	s	-	-	-	-
5.10 Frein de service		freins à disques bain d'huile	freins à disques bain d'huile	freins à disques bain d'huile	freins à disques bain d'huile	
Motorisation	7.1 Fabricant / Type *6		GM V6 4.3	GM V6 4.3	GM V6 4.3	GM V6 4.3
	7.2 Puissance selon ISO 1585	kW	66,3	66,3	66,3	66,3
	7.3 Régime	min-1	2400	2400	2400	2400
	7.4 Nombre de cylindres / cylindrée	/cm ³	6/4300	6/4300	6/4300	6/4300
	7.5 Consommation de carburant	Diesel = l/h. Gaz = kg/h	-	-	-	-
Divers	8.2 Pression hydraulique pour accessoires	bar	140	140	140	140
	8.3 Débit d'huile pour accessoires	l/min	-	-	-	-
	8.4 Niveau sonore moyen à l'oreille du conducteur *4	dB (A)	87	87	87	87
	8.5 Crochet de remorquage, Type DIN		-	-	-	-

*1 Optionnel avec pneus pleins souples *2 Voir tableau des mâts. *3 En charge 1,6 km/h à vide $\mu = 0,8$ *4 Niveau de pression acoustique $L_{pAeq, T}$ selon ISO EN 12053

*5 Entre parenthèses valeurs pour roues jumelées *6 Diesel = Tier3 / LPG = Tier0

Les valeurs indiquées sont pour le chariot standard. Si le chariot est livré avec options, les valeurs changent. Les performances peuvent varier de +5% à -10% selon la tolérance du système. Les performances annoncées représentent les valeurs nominales sous des conditions normales d'utilisation. Spécifications pour chariot non polluant.

DESCRIPTION DE PRODUIT



Avec la gamme C40-55s, CLARK enrichit la gamme Premium Gen2, caractérisée par des véhicules fiables, durables et puissants. Des coûts d'exploitation et d'entretien faibles, ainsi qu'un poste de travail ergonomique sophistiqué parlent en faveur de ces chariots élévateurs. Grâce au mât stable construit pour durer et à une construction robuste sans tôles fines ou composants en plastique, ces chariots élévateurs sont spécialement adaptés à des applications très exigeantes.

Poste de pilotage

Le conducteur accède à son poste de travail ergonomique par un grand marche-pied bas en tôle perforée. Une poignée sur le montant avant facilite l'accès et la descente. Le revêtement de sol en caoutchouc au niveau des pieds est antidérapant.

La colonne de direction inclinable (30°) avec volant à deux branches et un siège confort facilement réglable (avec espace remarquable pour les jambes) permettent une adaptation optimale pour chaque conducteur.

Les pédales sont disposées comme dans une automobile. Les leviers de commande avec sens de manœuvre intuitif sont souples et montés sur le capot.

Les données d'exploitation sont affichées lisiblement en temps réel sur un écran couleur TFT LCD.

Un tablier bas et l'agencement sophistiqué des chaînes et des flexibles sur le mât offrent un large champ visuel pour le conducteur.

Des vide-poches facilement accessibles et un frein à main à commande intuitive identique à celui d'une automobile complètent cette place du conducteur très réussie.

Moteur, entraînement

Les chariots élévateurs CLARK C40-55s à gaz ou à moteur diesel offrent une très bonne accélération et une poussée élevée. Les moteurs modernes utilisés sont classés parmi les meilleurs en termes de robustesse, puissance et couple à bas régime. Le moteur Kubota V3800T de 92 CH à 2400 tours par minute sur ces chariots élévateurs diesel est convaincant, tout comme le moteur GM V6 à gaz avec une cylindrée de 4,3 litres. Les deux versions de moteur disposent d'une transmission automatique à deux vitesses.

Afin de protéger votre investissement, la température des moteurs et de la transmission est contrôlée en temps réel, le moteur s'arrête en cas de dépassement des limites. Le découplage du moteur/de la boîte de vitesse et de l'essieu moteur réduit au minimum les vibrations et les bruits.

Tous les moteurs satisfont aux directives CE et présentent des émissions faibles des gaz d'échappement.

Système de freinage

Un frein multi disques à bain d'huile ainsi que le frein de parking indépendant, assurent une sécurité élevée. Un travail détendu et concentré est possible, car l'actionnement du frein de service nécessite seulement un faible effort. Le conducteur est moins sollicité et peut ainsi travailler de manière plus productive pendant toute la durée d'utilisation.

Système de direction

La direction assistée hydrostatique permet une conduite facile avec moins de rotations du volant. Les chocs de la chaussée sont amortis au niveau du volant. L'essieu directeur est monté sur palier oscillant dans des éléments en acier et en caoutchouc. Les

barres courtes d'accouplement n'exigent aucun réajustage et garantissent une stabilité directionnelle précise et durable. Le vérin de direction assure une direction exacte et directe. Les pivots de fusée sont suspendus dans des roulements à galets coniques avec graisseur. Les barres d'accouplement sont suspendues dans des roulements à rotule avec graisseur.

Système hydraulique

Une filtration de retour en circuit principal filtre l'huile à chaque retour vers le réservoir. Un filtre d'aspiration permet de filtrer directement les grosses particules, empêchant ainsi leur pénétration dans le circuit d'huile. La durée de service de tous les composants hydrauliques est alors garantie. Avec une capacité de 88 litres pour les modèles C40/C45 et de 100 litres pour les modèles C50/55, l'huile hydraulique est disponible en quantité suffisante, et facilement refroidie.

Une pompe de grande capacité prend en charge l'alimentation en huile pour les fonctions du mât et la direction hydrostatique. Le circuit de direction est alimenté en priorité par le biais d'un diviseur de débit. La gestion des charges s'effectue grâce à une soupape de commande précise et sensible. La sécurité intégrée apporte une sécurité supplémentaire et empêche une descente incontrôlée de la charge.

Mât

Les mâts levée libre sont disponibles en versions standard, Hilo et Triplex. Les profilés emboîtés offrent une résistance élevée, également avec une charge extrêmement lourde. Les galets inclinés du mât sont facilement accessibles pour les réglages.

Les vérins d'inclinaison sont suspendus dans des roulements à rotule. La durée de vie du vérin complet est ainsi augmentée. Une valve d'arrêt d'inclinaison intégrée empêche une pré-inclinaison trop rapide ou involontaire du mât.

Les fourches avec suspension par crochet ou suspension de l'axe sont forgées et maintenues en position souhaitée grâce à des dispositifs d'arrêt réglables.

Le système d'amortissement réduit les chocs et les vibrations lors de la transition entre chaque niveau du mât, ce qui épargne les marchandises et le véhicule. Le support robuste de fourche à 6 galets souligne la durée de service de cette construction, également dans des applications difficiles.

Autres équipements standard

Projecteurs de travail, pneus, alarme sonore de recul, feu de position/clignotant arrière avec feu stop et feu de recul blancs, peinture couleur de sécurité vive « CLARK Vert », cabine conducteur et mât en noir, jantes en blanc.

Equipements supplémentaires

Pneus SE, Positionneurs, cabines avec climatisation (pour le diesel) ou chauffage, TDL intégré ou rapporté, bouchon de réservoir verrouillable, Push-pull, différents sièges, hauteur réduite du toit de protection du conducteur, etc.

Sécurité

La gamme C40-55s est certifiée CE et satisfait à toutes les normes européennes de sécurité relatives aux chariots de manutention.

Contactez votre revendeur CLARK afin de trouver l'équipement le plus adapté pour vous.

CLARK Europe GmbH

Neckarstraße 37
D - 45478 Mülheim an der Ruhr
Tel.+49 208 377336 0
Fax+49 208 377336 36

email: info-europe@clarkmheu.com
www.clarkmheu.com