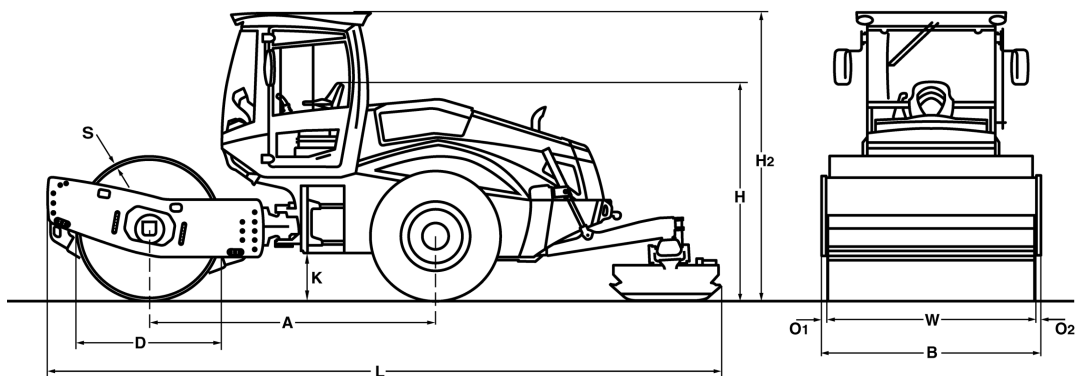


# DATI TECNICI

BOMAG VARIOCONTROL (BVC)

BW 213 DH+P-5, BW 213 BVC+P-5





### Dimensioni in mm

	A	B	D	H	H2	K	L	O1	O2	S	W
BW 213 DH+P-5	2975	2270	1500	2250	2990	490	7025	70	70	30	2130
BW 213 BVC+P-5	2975	2270	1500	2250	2990	490	7025	70	70	30	2130

### Dimensioni di trasporto in m3

BW 213 DH+P-5  
 BW 213 BVC+P-5

### Senza ROPS

35,880  
 35,880

### Con ROPS

47,681  
 47,681

Modello	Produzione (m3/h)			
	Materiale roccioso	Ghiaia, Sabbia	Terreno misto	Limo, Argilla
BW 213 DH+P-5	530-1060	360-720	270-540	180-360
BW 213 BVC+P-5	700-1400	480-960	360-720	210-420

Modello	Spessore strato compattato (m)			
	Materiale roccioso	Ghiaia, Sabbia	Terreno misto	Limo, Argilla
BW 213 DH+P-5	0,90	0,65	0,50	0,25
BW 213 BVC+P-5	1,20	0,80	0,60	0,30

**Dati Tecnici****BOMAG  
BW 213 DH+P-5****BOMAG  
BW 213 BVC+P-5****Pesi**

Max. peso operativo .....	kg	17.120	17.920
Peso operativo CECE con cabinaROPS .....	kg	15.110	15.910
Carico assale tamburo CECE .....	kg	6.130	6.820
Carico assale ruote CECE .....	kg	8.980	9.090
Carico statico lineare CECE .....	kg/cm	28,8	32,0

**Dimensioni**

Larghezza di lavoro .....	mm	2.130	2.130
Raggio di sterzata interno .....	mm	3.680	3.680

**Caratteristiche di guida**

Velocità di trasferimento .....	km/h	0- 12,0	0- 12,0
Max. pendenza sup.senza / con vibr. ....	%	59/56	58/55

**Propulsione**

Marca .....		Deutz	Deutz
Modello .....		TCD 4.1 L4	TCD 4.1 L4
Normativa sui gas di scarico livello .....		Stage IV / TIER4f	Stage IV / TIER4f
Post trattamento dei gas di scarico .....		DOC+DPF+SCR	DOC+DPF+SCR
Raffreddamento .....		Liquido	Liquido
Numero dei cilindri .....		4	4
Potenza ISO 3046 .....	kW	115,0	115,0
Potenza SAE J 1995 .....	hp	155,0	155,0
Velocità .....	min-1	2.100	2.100
Carburante .....		Gasolio	Gasolio
Impianto elettrico .....	V	12	12
Sistema di trasmissione .....		idrostatico	idrostatico
Tamburo motore .....		serie	serie

**Tamburi e pneumatici**

Sezione dei pneumatici .....		23.1-26 12PR	23.1-26 12PR
------------------------------	--	--------------	--------------

**Freni**

Freno di servizio .....		idrostatico	idrostatico
Freno di parcheggio .....		idrostatico	idrostatico

**Sterzo**

Tipo di sterzo .....		Giunto oscillante	Giunto oscillante
Metodo di sterzata .....		idrostatico	idrostatico
Angolo di sterzata / di oscillazione .....	grad	35/12	35/12

**Sistema eccentrico**

Tipo di trasmissione .....		idrostatico	idrostatico
Frequenza (1) .....	Hz	30	28
Ampiezza (1) .....	mm	2,10	0 - 2,25
Ampiezza (2) .....	mm	1,10	
Forza centrifuga .....	kN	285/194	365
Forza centrifuga .....	t	29,1/19,8	37,2

**Capacità**

Carburante .....	l	220,0	220,0
------------------	---	-------	-------

Suscettibile di modifiche tecniche. Le macchine possono essere ritratte con gli accessori montati.

### Equipaggiamento standard

- BOMAG ECOMODE
- TERRAMETER (BVC)
- Modo di oscillazione
- Indicazioni di avvertimento, informazione e funzionamento nel LCD
- Isolamento acustico
- Trasmissione idrostatica per traslazione e vibrazioni
- Sterzo idrostatico articolato
- Bloccaggio articolazione
- Assale post. con freni a doppia molla
- Bloccaggio del differenziale No-Spin
- Clacson
- Leva singola comando traslazione e vibrazione
- Sedile scorrevole regolabile in altezza con bracciolo
- 2 Raschiatori
- Pulsante d'emergenza
- Allarme retromarcia
- Luci di lavoro Ant./ post.
- Sistema pompe doppie per trazione
- Modo di carico
- Interruttore delle batterie
- BOMAG TELEMATIC POWER

### Equipaggiamento opzionale

- \* Cabina ROPS/FOPS e cintura di sicurezza (BVC)
  - finestra scorrevole
- ROPS/FOPS con cintura di sicurezza
- Condizionatore
- Telecamera per retromarcia
- BOMAG ECOSTOP
- Kit piedi di montone
- Radio (Bluetooth)
- Luci secondo la normativa tedesca
- BCM 05 Sistema di documentazione
- Verniciatura speciale
- Lampeggiante
- Riscaldamento cabina preavviamento
- Olio idraulico ecologico
- TERRAMETER (DH)
- ECONOMIZER
- Cabina ROPS/FOPS e cintura di sicurezza (DH)
  - finestra scorrevole
- Pacchetto comfort: Sedile regolabile e piantone dello sterzo regolabile
- Interfaccia dati metrologici e di macchina per fornitori terzi
- LED Fari di lavoro (Cabina)
- Tamburo ad alta resistenza all'usura
- Pneumatici da roccia
- Cicalino retromarcia con suono a banda larga

\* di serie con conformità CE

